



COMPLETO PROGRAMA DE CORREDERAS OCULTAS DE PRECISIÓN DE INDAUX PARA CAJÓN DE MADERA: DE FIJACIÓN POR PIVOTE O POR ENGANCHE, DE EXTRACCIÓN TOTAL O PARCIAL, CON CIERRE POR CAÍDA O AUTOMÁTICO, CON NUESTRO SISTEMA DE CIERRE AMORTIGUADO PROGRESIVO **INDAMATIC** Y TAMBIÉN CON APERTURA POR PULSACIÓN INCORPORADA A LA CORREDERA.

Correderas “MARC”

PARA CAJÓN DE MADERA

INDAmatic
cierre progresivo

"MARC" correderas ocultas para cajón de madera

COMPLETO PROGRAMA DE CORREDERAS OCULTAS DE PRECISIÓN DE INDAUX PARA CAJÓN DE MADERA:

DE FIJACIÓN POR PIVOTE O POR ENGANCHE, DE EXTRACCIÓN TOTAL O PARCIAL, CON CIERRE POR CAÍDA O AUTOMÁTICO, CON NUESTRO SISTEMA DE CIERRE AMORTIGUADO PROGRESIVO **INDAMATIC** Y TAMBIÉN CON APERTURA POR PULSACIÓN INCORPORADA A LA CORREDERA.

	<i>págs.</i>
1 CORREDERAS "MARC" DE EXTRACCIÓN PARCIAL	386
■ CIERRE POR GRAVEDAD	386
- CORREDERA DE RODILLOS DE PLÁSTICO Y CIERRE POR CAÍDA.	
- FIJACIÓN POR PIVOTE O ENGANCHE Y CON REGULACIÓN DE ALTURA DE 3MM.	
- LONGITUDES DE 250 A 650MM.	
■ CIERRE POR GRAVEDAD Y APERTURA CON EL PULSADOR "IMPULSE" INCORPORADO	388
- CORREDERA DE RODILLOS DE PLÁSTICO Y CIERRE POR CAÍDA, CON SISTEMA DE APERTURA POR PULSACIÓN INCORPORADO EN LA CORREDERA.	
- FIJACIÓN POR PIVOTE O ENGANCHE Y CON REGULACIÓN DE ALTURA DE 3MM.	
- LONGITUDES DE 250 A 650MM.	
■ CON AUTOCIERRE	390
- CORREDERA DE RODILLOS DE PLÁSTICO Y AUTOCIERRE.	
- FIJACIÓN POR PIVOTE O ENGANCHE Y CON REGULACIÓN DE ALTURA DE 3MM.	
- LONGITUDES DE 350 A 650MM.	
■ CON AUTOCIERRE Y AMORTIGUACIÓN	392
- CORREDERA DE RODILLOS DE PLÁSTICO, AUTOCIERRE Y NUESTRO EXCLUSIVO SISTEMA DE CIERRE PROGRESIVO AMORTIGUADO.	
- FIJACIÓN POR PIVOTE O ENGANCHE Y CON REGULACIÓN DE ALTURA DE 3MM.	
- LONGITUDES DE 350 A 650MM.	
<hr/>	
2 CORREDERAS "MARC" DE EXTRACCIÓN TOTAL	394
■ CON AUTOCIERRE	394
- CORREDERA TELESCÓPICA DE RODILLOS DE ACERO Y AUTOCIERRE INCORPORADO.	
- FIJACIÓN POR PIVOTE O ENGANCHE CON REGULACIÓN DE ALTURA DE 5MM.	
- LONGITUDES DE 300 A 600MM.	
■ CON AUTOCIERRE Y AMORTIGUACIÓN	396
- CORREDERA DE RODILLOS DE ACERO, AUTOCIERRE Y NUESTRO EXCLUSIVO SISTEMA DE CIERRE PROGRESIVO AMORTIGUADO	
- FIJACIÓN POR PIVOTE O ENGANCHE Y CON REGULACIÓN DE ALTURA DE 5MM.	
- LONGITUDES DE 300 A 600MM.	

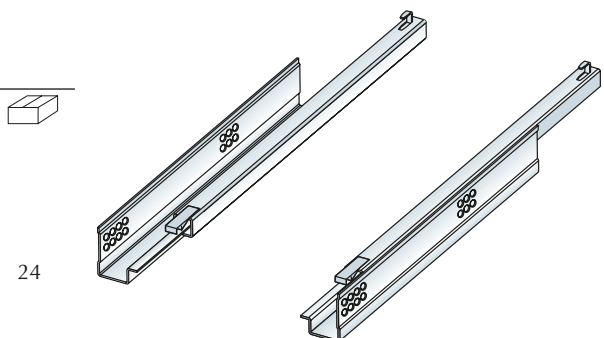
1 CORREDERA "MARC" DE EXTRACCIÓN PARCIAL

■ CIERRE POR GRAVEDAD

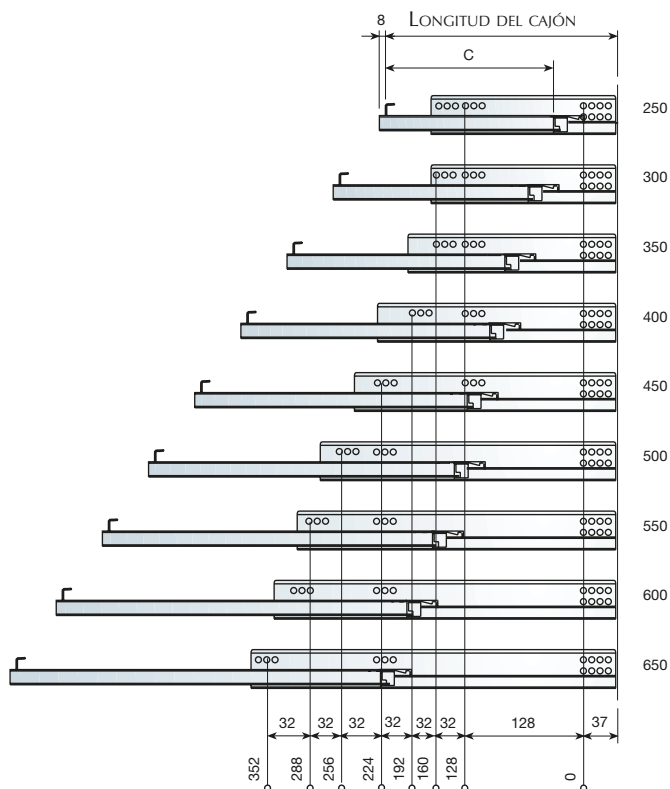
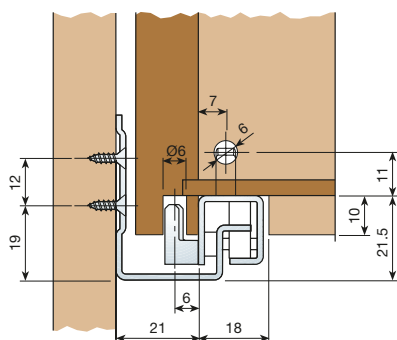
CORREDERA DE RODILLOS DE PLÁSTICO Y CIERRE POR CAÍDA.
FIJACIÓN POR PIVOTE O ENGANCHE Y CON REGULACIÓN DE ALTURA DE 3MM.
LONGITUDES DE 250 A 650MM

EXTRACCIÓN PARCIAL, CIERRE POR CAÍDA CON PIVOTE.

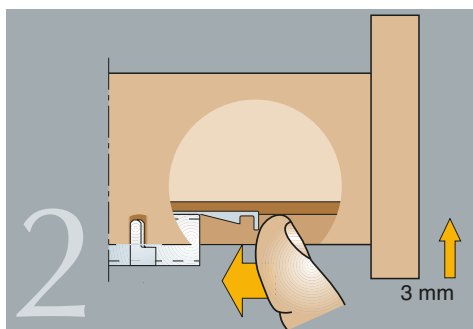
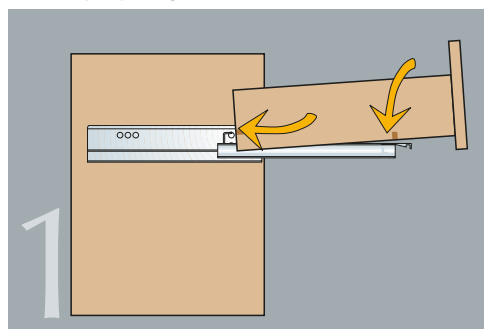
CARGA	LONGITUD CAJÓN	REFERENCIA	PÉRDIDA DE SALIDA	C
25Kp	250	766.525.034	62	180
	300	766.530.030	62	205
	350	766.535.033	62	230
	400	766.540.036	82	265
	450	766.545.032	82	290
	500	766.550.035	104	325
	550	766.555.031	104	350
	600	766.560.034	104	375
	650	766.565.030	104	400



Cotas de mecanizado



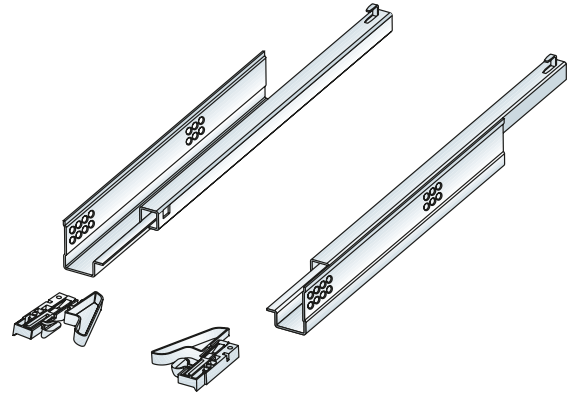
Montaje y regulación



CIERRE POR GRAVEDAD

EXTRACCIÓN PARCIAL, CIERRE POR CAÍDA CON ENGANCHE.

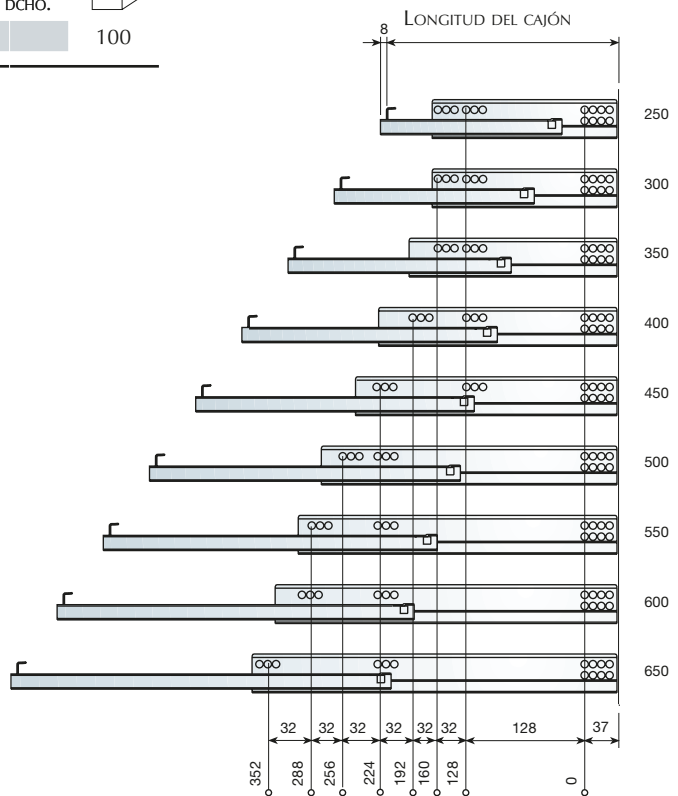
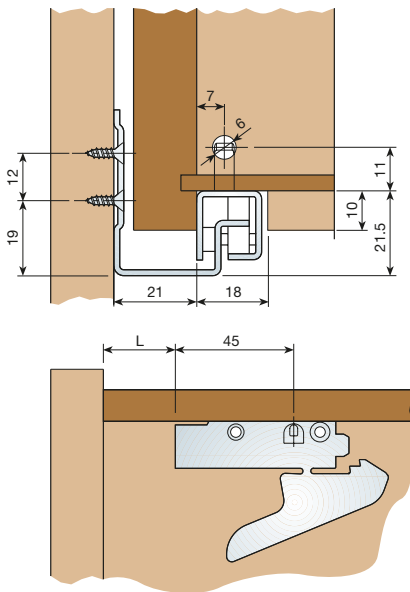
CARGA	LONGITUD CAJÓN	REFERENCIA	PÉRDIDA DE SALIDA	L	
25Kp	250	766.425.030	62	0	24
	300	766.430.033	62	30	
	350	766.435.036	62	55	
	400	766.440.032	82	70	
	450	766.445.035	82	95	
	500	766.450.031	104	110	
	550	766.455.034	104	135	
	600	766.460.030	104	160	
	650	766.465.033	104	185	



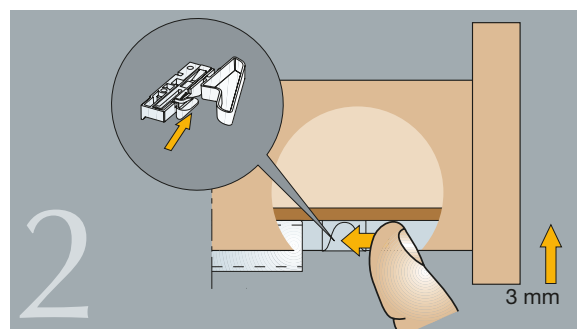
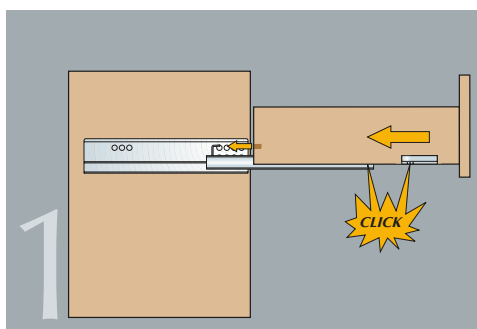
ENGANCHE DE FIJACIÓN.

JUEGO ENGANCHE IZQ. Y DCHO.		
731.245.104		100

Cotas de mecanizado




Montaje y regulación

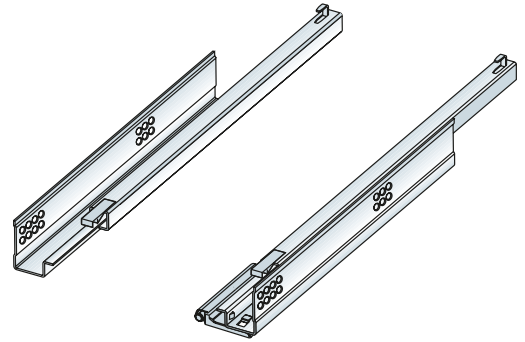


■ CIERRE POR GRAVEDAD Y APERTURA CON EL PULSADOR "IMPULSE" INCORPORADO

CORREDERA DE RODILLOS DE PLÁSTICO Y CIERRE POR CAÍDA, CON SISTEMA DE APERTURA POR PULSACIÓN INCORPORADO EN LA CORREDERA. FIJACIÓN POR PIVOTE O ENGANCHE Y CON REGULACIÓN DE ALTURA DE 3MM. LONGITUDES DE 250 A 650MM

EXTRACCIÓN PARCIAL, CON PIVOTE Y APERTURA POR PULSACIÓN.

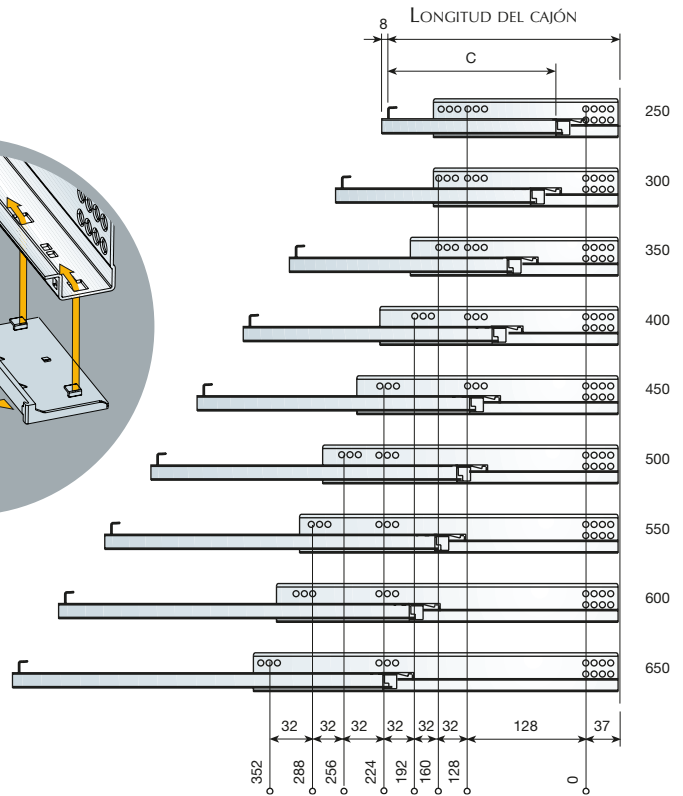
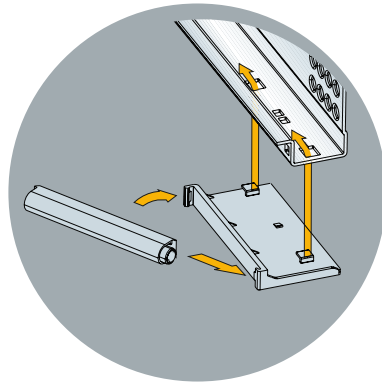
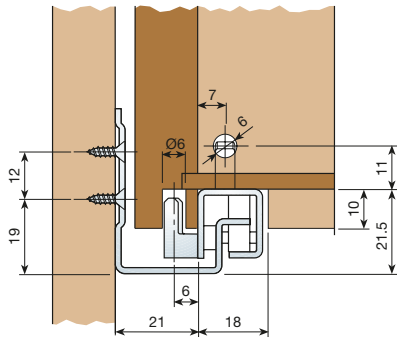
CARGA	LONGITUD CAJÓN	REFERENCIA	PÉRDIDA DE SALIDA	C	
25Kp	250	766.125.032	62	180	24
	300	766.130.035	62	205	
	350	766.135.031	62	230	
	400	766.140.034	82	265	
	450	766.145.030	82	290	
	500	766.150.033	104	325	
	550	766.155.036	104	350	
	600	766.160.032	104	375	
	650	766.165.035	104	400	



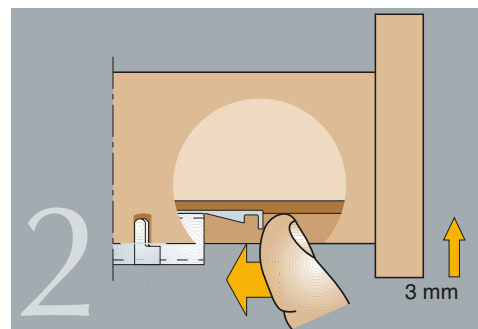
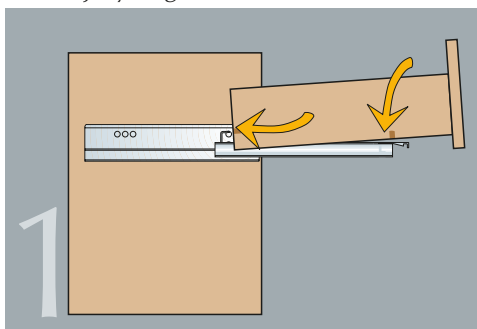
NOTA

EL PULSADOR SE SIRVE DESMONTADO PARA EVITAR ROTURAS EN EL TRANSPORTE.

Cotas de mecanizado



Montaje y regulación



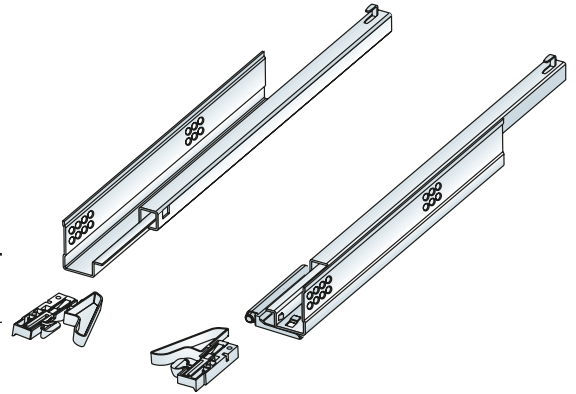
■ CIERRE POR GRAVEDAD Y APERTURA CON EL PULSADOR "IMPULSE" INCORPORADO

EXTRACCIÓN PARCIAL, CON ENGANCHE Y APERTURA POR PULSACIÓN.

CARGA	LONGITUD CAJÓN	REFERENCIA	PÉRDIDA DE SALIDA	L	
25Kp	250	766.025.035	62	0	24
	300	766.030.031	62	30	
	350	766.035.034	62	55	
	400	766.040.030	82	70	
	450	766.045.033	82	95	
	500	766.050.036	104	110	
	550	766.055.032	104	135	
	600	766.060.035	104	160	
	650	766.065.031	104	185	

ENGANCHE DE FIJACIÓN.

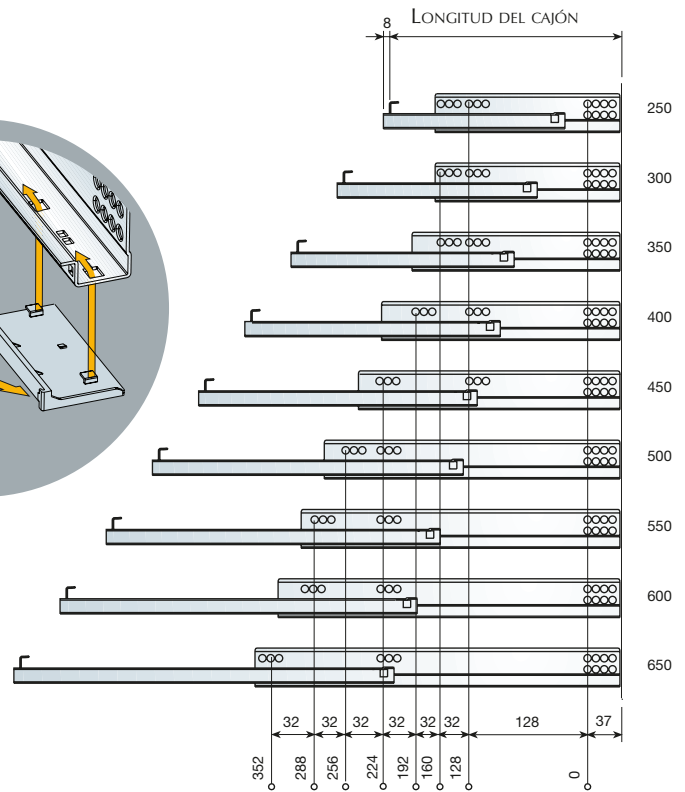
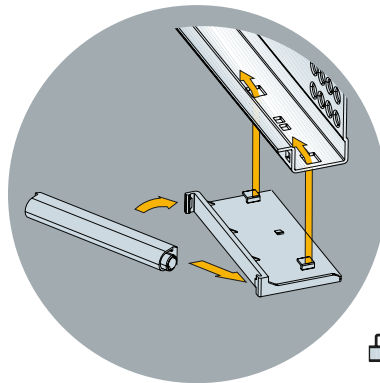
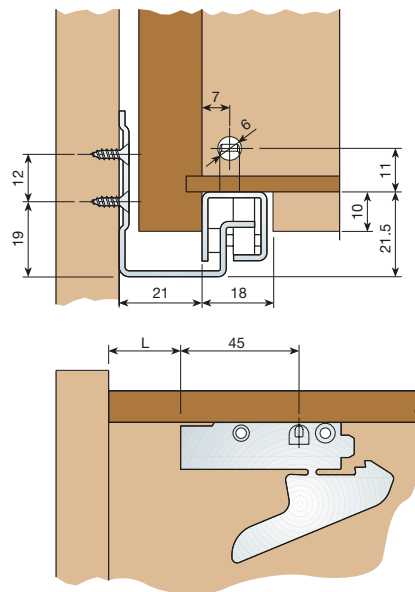
JUEGO ENGANCHE IZQ. Y DCHO.	
731.245.104	100



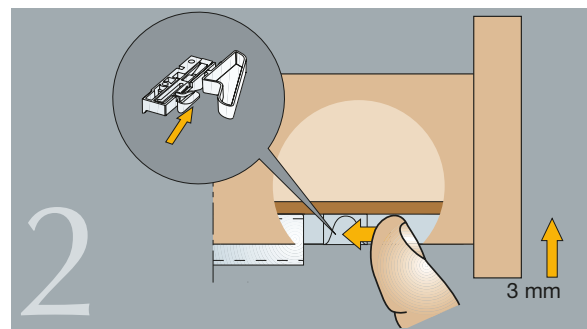
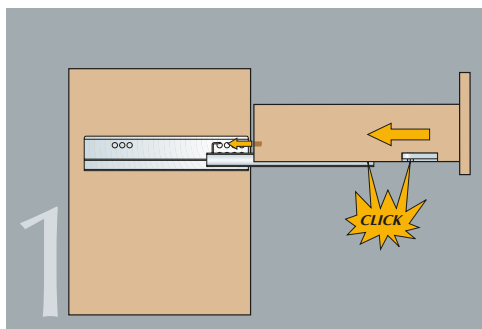
NOTA

EL PULSADOR SE SIRVE DESMONTADO PARA EVITAR ROTURAS EN EL TRANSPORTE.

Cotas de mecanizado



Montaje y regulación

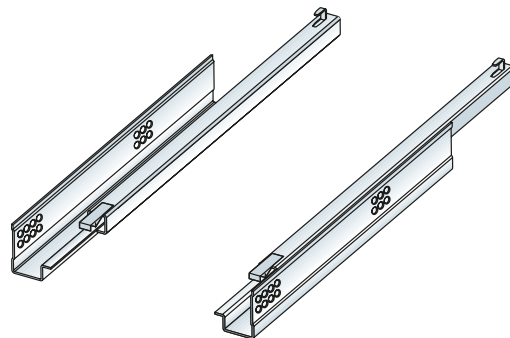


CON AUTOCIERRE

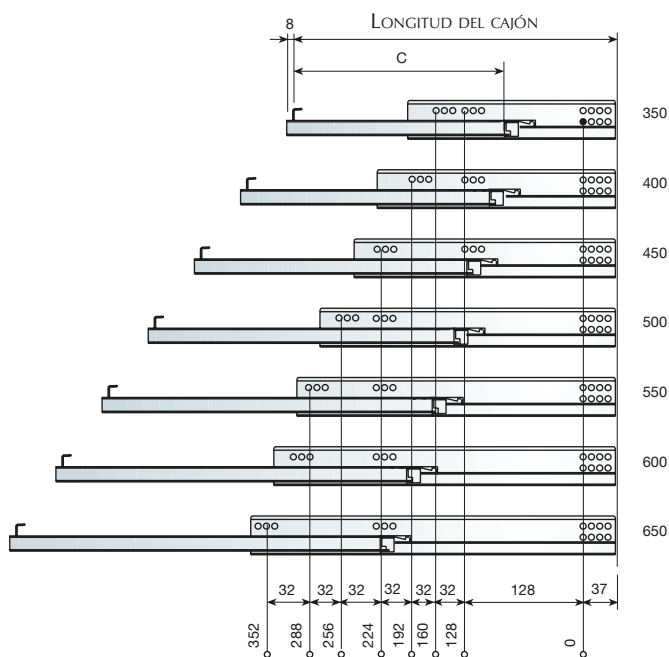
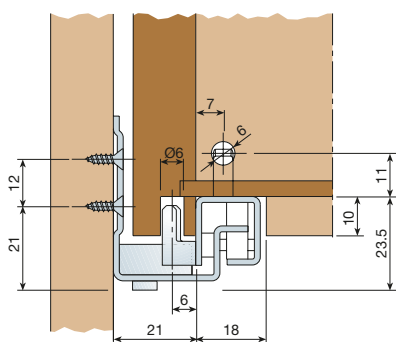
CORREDERA DE RODILLOS DE PLÁSTICO Y AUTOCIERRE.
FIJACIÓN POR PIVOTE O ENGANCHE Y CON REGULACIÓN DE ALTURA DE 3MM.
LONGITUDES DE 350 A 650MM.

EXTRACCIÓN PARCIAL, CON PIVOTE Y AUTOCIERRE.

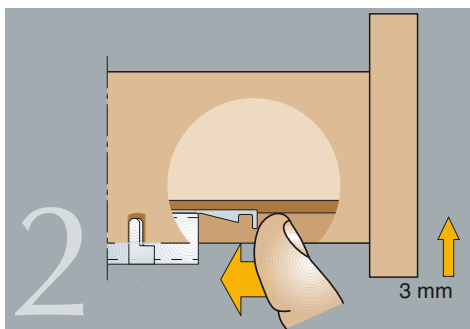
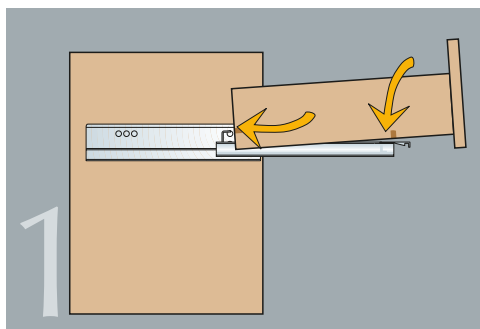
CARGA	LONGITUD CAJÓN	REFERENCIA	PÉRDIDA DE SALIDA	C	
25Kp	350	769.635.031	62	310	24
	400	769.640.034	82	330	
	450	769.645.030	82	355	
	500	769.650.033	104	395	
	550	769.655.036	104	420	
	600	769.660.032	104	445	
	650	769.665.035	470		



Cotas de mecanizado



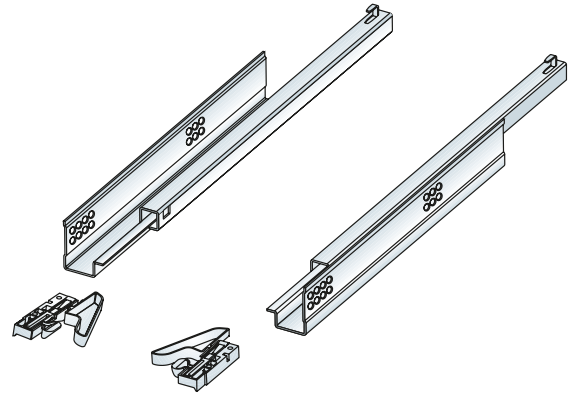
Montaje y regulación



■ CON AUTOCIERRE

EXTRACCIÓN PARCIAL, CON ENGANCHE Y AUTOCIERRE.

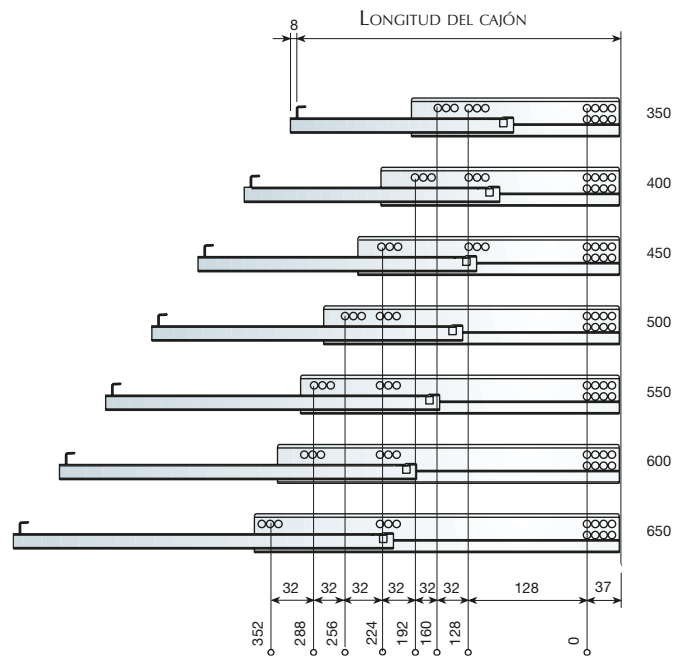
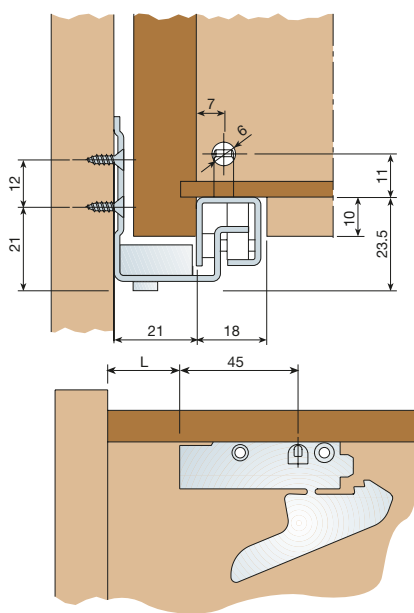
CARGA	LONGITUD CAJÓN	REFERENCIA	PÉRDIDA DE SALIDA	L	
25Kp	350	769.435.030	62	25	24
	400	769.440.033	82	40	
	450	769.445.036	82	65	
	500	769.450.032	104	80	
	550	769.455.035	104	105	
	600	769.460.031	104	130	
	650	769.465.034	104	155	



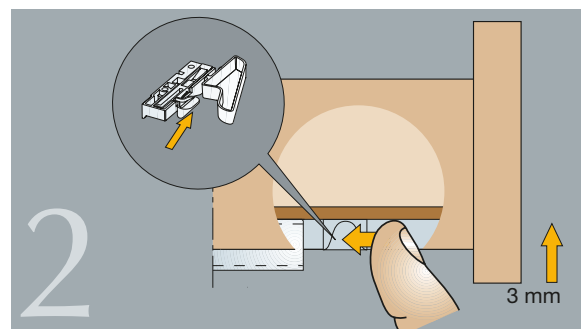
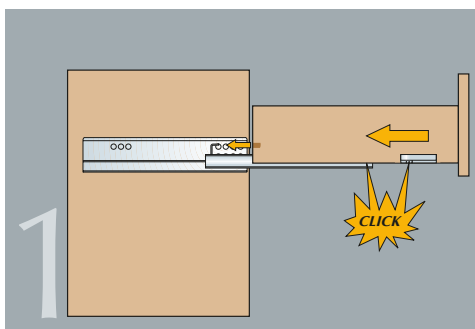
ENGANCHE DE FIJACIÓN.

JUEGO ENGANCHE IZQ. Y DCHO.		
	731.245.104	100

Cotas de mecanizado



Montaje y regulación



CON AUTOCIERRE Y AMORTIGUACIÓN

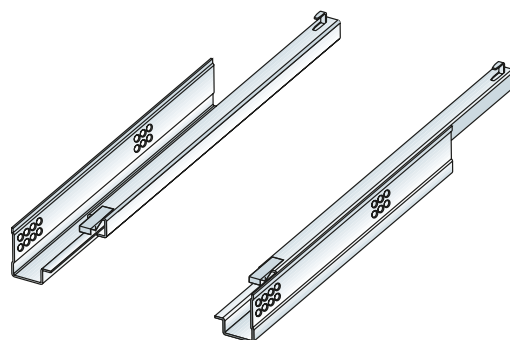
CORREDERA DE RODILLOS DE PLÁSTICO, AUTOCIERRE Y NUESTRO EXCLUSIVO SISTEMA DE CIERRE PROGRESIVO AMORTIGUADO INDAMATIC.

FIJACIÓN POR PIVOTE O ENGANCHE Y CON REGULACIÓN DE ALTURA DE 3MM.
LONGITUDES DE 350 A 650MM.

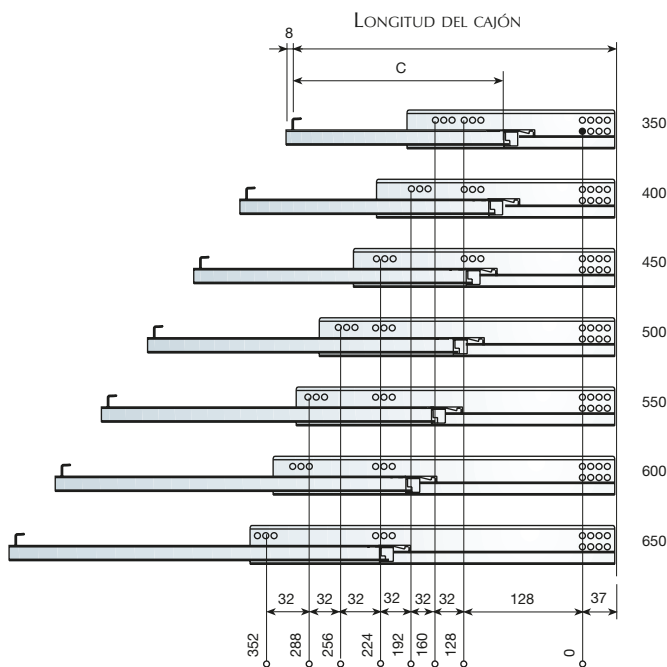
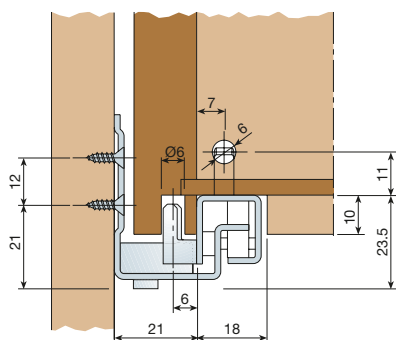


EXTRACCIÓN PARCIAL, CON PIVOTE E INDAMATIC.

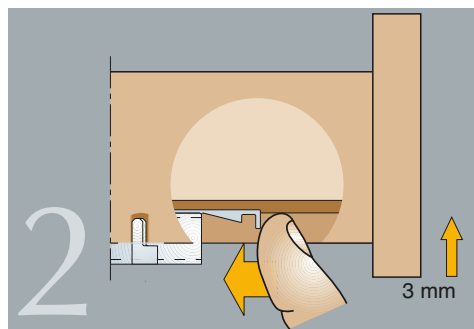
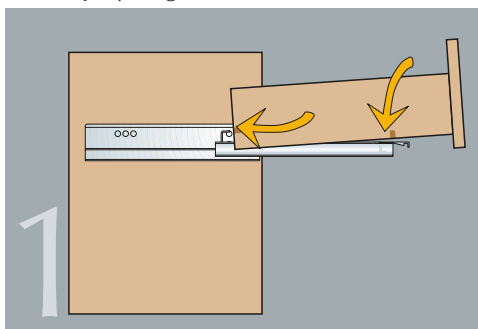
CARGA	LONGITUD CAJÓN	REFERENCIA	PÉRDIDA DE SALIDA	C	
25Kp	350	769.735.035	62	310	24
	400	769.740.031	82	330	
	450	769.745.034	82	355	
	500	769.750.030	104	395	
	550	769.755.033	104	420	
	600	769.760.036	104	445	
	650	769.765.032	104	470	



Cotas de mecanizado



Montaje y regulación

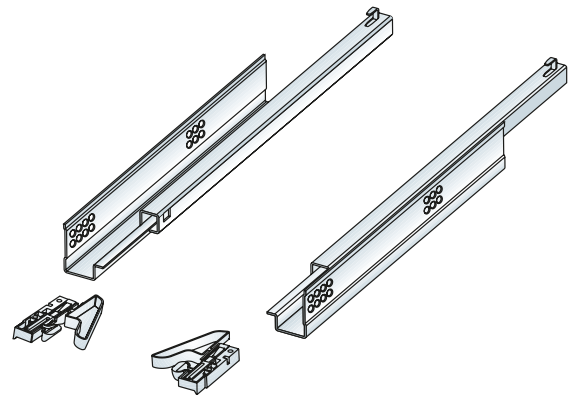


■ CON AUTOCIERRE Y AMORTIGUACIÓN



EXTRACCIÓN PARCIAL, CON ENGANCHE E INDAMATIC.

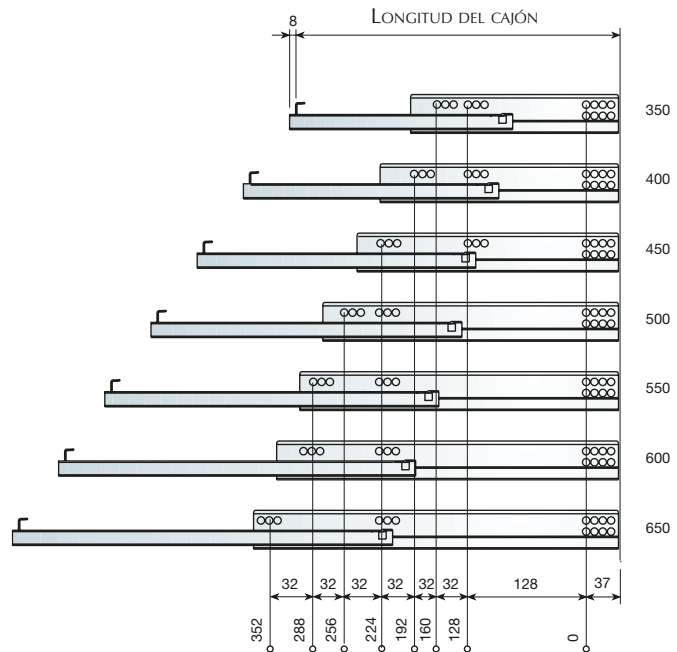
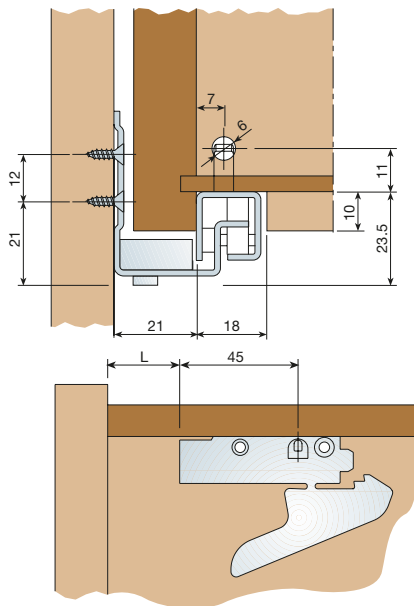
CARGA	LONGITUD CAJÓN	REFERENCIA	PÉRDIDA DE SALIDA	L	
25Kp	350	769.535.034	62	25	24
	400	769.540.030	82	40	
	450	769.545.033	82	65	
	500	769.550.036	104	80	
	550	769.555.032	104	105	
	600	769.560.035	104	130	
	650	769.565.031	104	155	



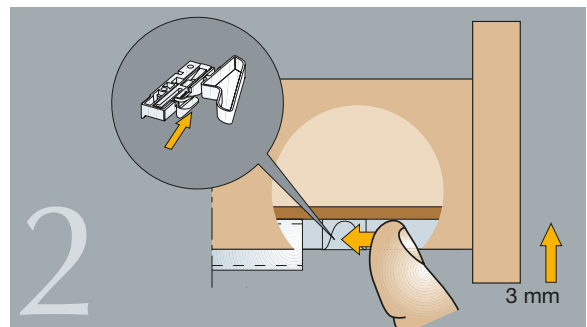
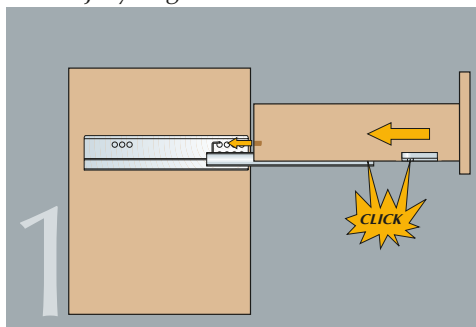
ENGANCHE DE FIJACIÓN.

JUEGO ENGANCHE IZQ. Y DCHO.		
	731.245.104	100

Cotas de mecanizado



Montaje y regulación



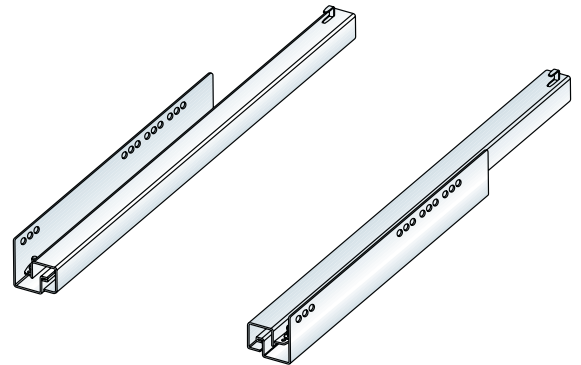
2 CORREDERAS "MARC" DE EXTRACCIÓN TOTAL

CON AUTOCIERRE

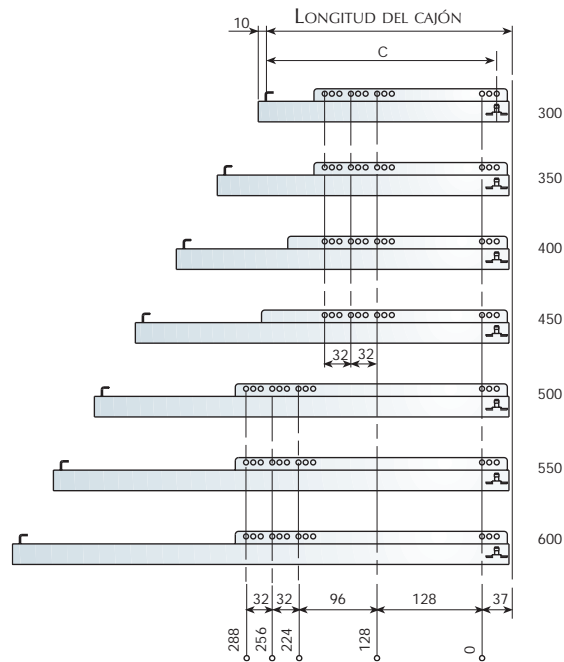
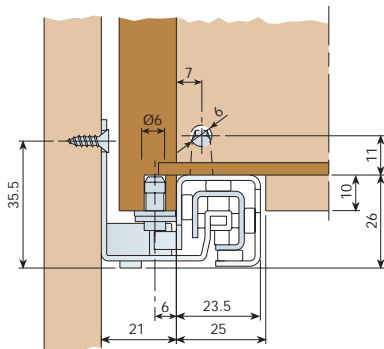
CORREDERA TELESCÓPICA DE RODILLOS DE ACERO Y AUTOCIERRE INCORPORADO.
FIJACIÓN POR PIVOTE O ENGANCHE CON REGULACIÓN DE ALTURA DE 5MM.
LONGITUDES DE 300 A 600MM.

EXTRACCIÓN TOTAL, CON PIVOTE Y AUTOCIERRE.

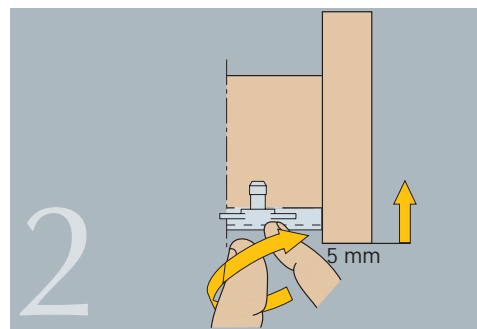
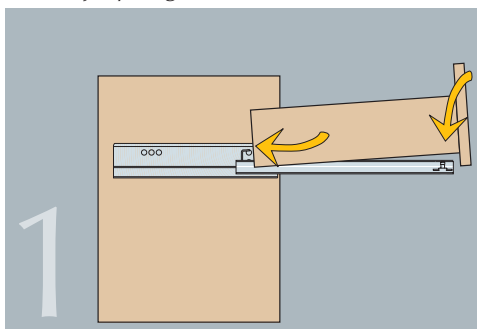
CARGA	LONGITUD CAJÓN	REFERENCIA	PÉRDIDA DE SALIDA	C
25Kp	300	762.630.035	0	281
	350	762.635.031	0	331
	400	762.640.034	0	381
	450	762.645.030	0	431
	500	762.650.033	0	481
	550	762.655.036	0	531
	600	762.660.032	0	581



Cotas de mecanizado




Montaje y regulación

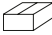


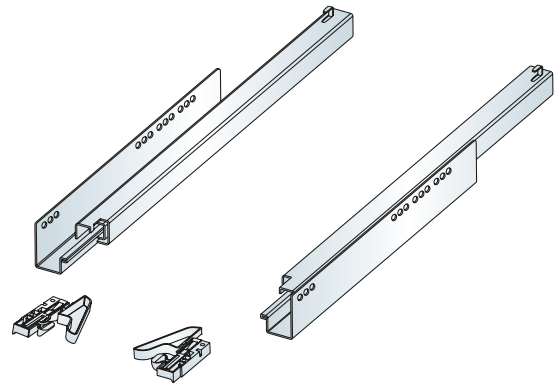
CON AUTOCIERRE

EXTRACCIÓN TOTAL, CON ENGANCHE Y AUTOCIERRE.

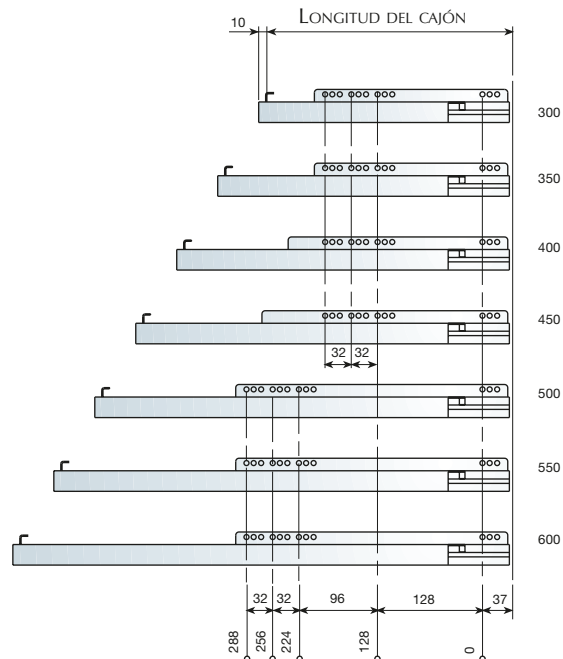
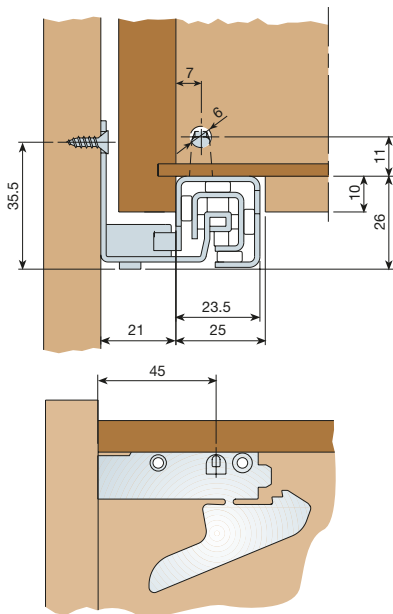
CARGA	LONGITUD CAJÓN	REFERENCIA	PÉRDIDA DE SALIDA	
25Kp	300	763.030.030	0	20
	350	763.035.033	0	
	400	763.040.036	0	
	450	763.045.032	0	
	500	763.050.035	0	
	550	763.055.031	0	
	600	763.060.034	0	

ENGANCHE DE FIJACIÓN.

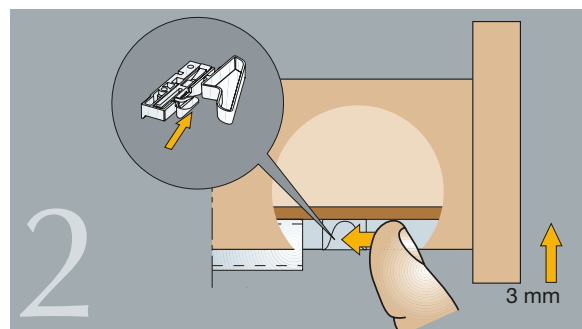
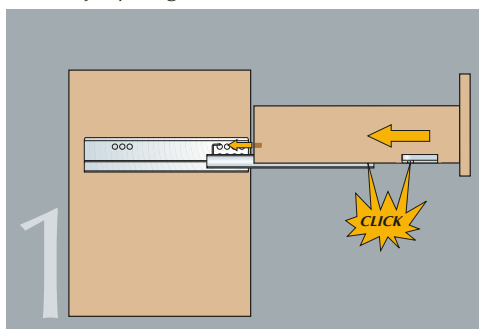
JUEGO ENGANCHE IZQ. Y DCHO.		
731.245.104		100



Cotas de mecanizado



Montaje y regulación



AUTOCIERRE Y AMORTIGUACIÓN

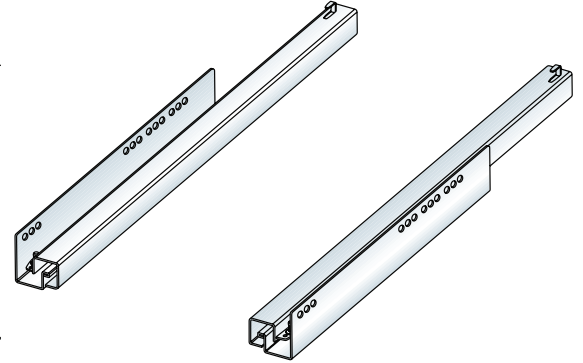
CORREDERA DE RODILLOS DE ACERO, AUTOCIERRE Y NUESTRO EXCLUSIVO SISTEMA DE CIERRE PROGRESIVO AMORTIGUADO **INDAMATIC**.

FIJACIÓN POR PIVOTE O ENGANCHE Y CON REGULACIÓN DE ALTURA DE 5MM.
LONGITUDES DE 300 A 600MM.

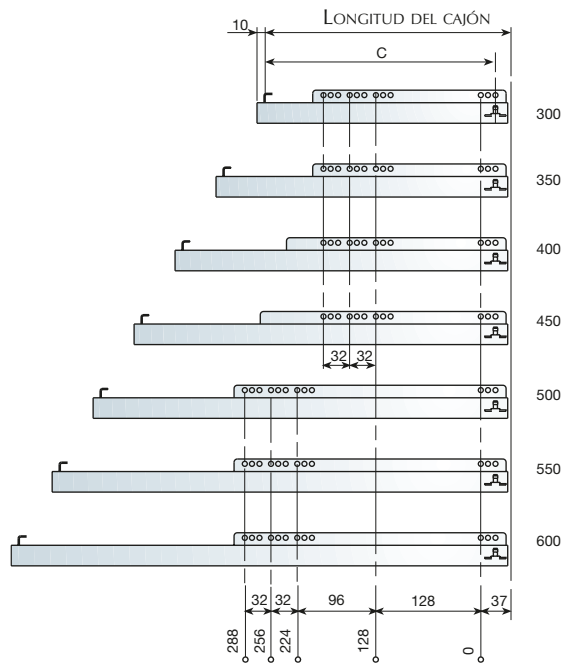
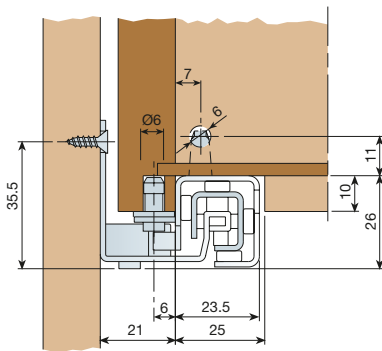


EXTRACCIÓN TOTAL, CON PIVOTE E INDAMATIC.

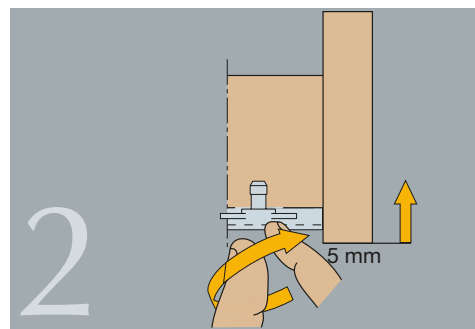
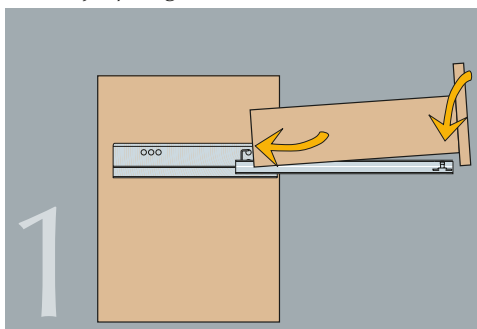
CARGA	LONGITUD CAJÓN	REFERENCIA	PÉRDIDA DE SALIDA	C	
25Kp	300	762.730.032	0	281	20
	350	762.735.035	0	331	
	400	762.740.031	0	381	
	450	762.745.034	0	431	
	500	762.750.030	0	481	
	550	762.755.033	0	531	
	600	762.760.036	0	581	



Cotas de mecanizado



Montaje y regulación

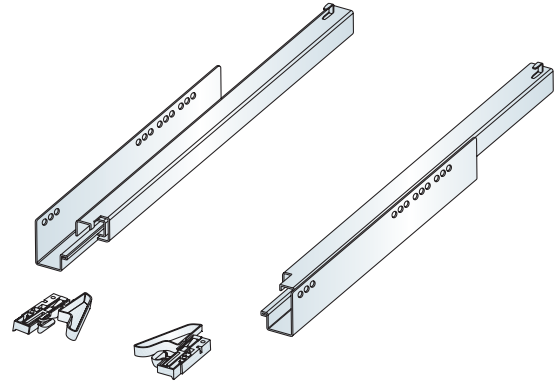


AUTOCIERRE Y AMORTIGUACIÓN



EXTRACCIÓN TOTAL, CON ENGANCHE E **INDAMATIC**.

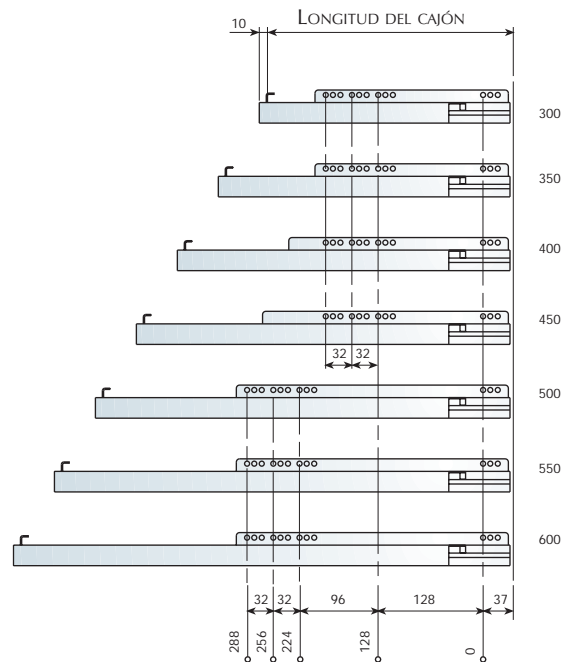
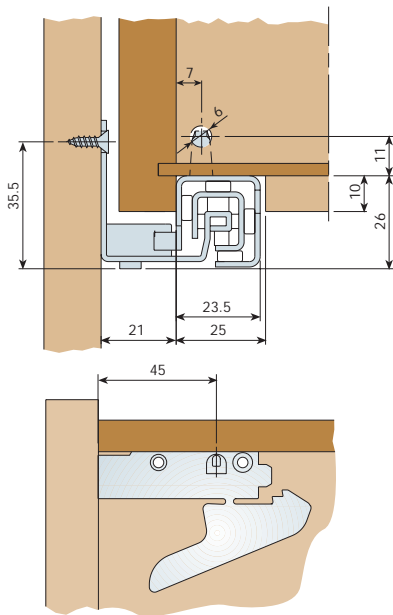
CARGA	LONGITUD CAJÓN	REFERENCIA	PÉRDIDA DE SALIDA	
25Kp	300	763.130.034	0	20
	350	763.135.030	0	
	400	763.140.033	0	
	450	763.145.036	0	
	500	763.150.032	0	
	600	763.160.031	0	



ENGANCHE DE FIJACIÓN.

JUEGO ENGANCHE IZQ. Y DCHO.	
731.245.104	100

Cotas de mecanizado



Montaje y regulación

