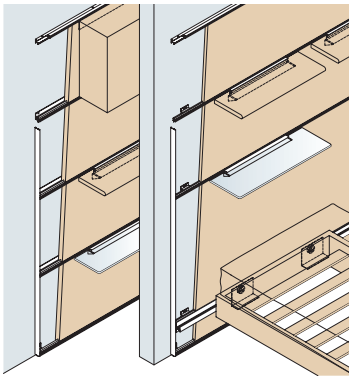


Sistemas de empanelado

SISTEMAS DE EMPANELADO HORIZONTAL Y VERTICAL:
PARA PANELES DE DIFERENTE GROSOR.

	<i>págs.</i>
1 HORIZONTAL: "RASTY"	692
■ PERFIL INFERIOR.....	692
■ PERFIL INTERMEDIO FIJACIÓN DIRECTA A PARED	693
■ PERFIL INTERMEDIO PARA MONTAJE CON BASE	694
■ PERFIL INTERMEDIO PARA EMPOTRAR	695
■ PERFIL SUPERIOR	695
■ PERFIL LATERAL DE CIERRE	696
■ PERFIL INDEPENDIENTE	697
■ DATOS TÉCNICOS	698
<hr/>	
2 VERTICAL: "FORTE"	699
■ PARA PANEL FLOTANTE DE 19 MM	699
■ PARA PANEL DE 19 MM ATORNILLADO A LA PARED	700
■ PARA PANELES DE DIFERENTE ESPESOR	701
<hr/>	
3 HORIZONTAL/VERTICAL: "HEAVY"	702
■ 25.5 MM	704
■ 34.5 MM	705
<hr/>	
4 HORIZONTAL/VERTICAL: "THIN WALL"	708
<hr/>	
5 ACCESORIOS HORIZONTAL	710
■ SOPORTE PARA ESTANTE EN MADERA	710
■ SOPORTE PARA ESTANTE EN CRISTAL	712
■ ACCESORIOS	713
<hr/>	
6 ACCESORIOS VERTICAL	717
■ SOPORTE PARA BALDAS DE MADERA.....	717
■ SOPORTE PARA BALDAS DE CRISTAL	720
■ ACCESORIOS	720



1 SISTEMAS DE EMPANELADO HORIZONTAL: "RASY"

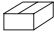
PARA PANELES HASTA 30MM. DE ESPESOR.

3 SISTEMAS DE FIJACIÓN:

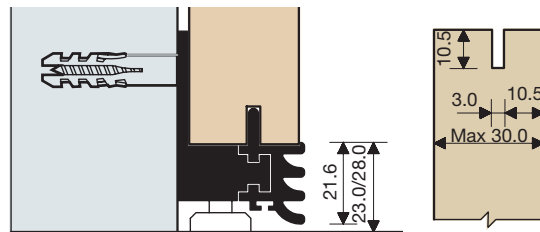
DIRECTA A LA PARED CON BASE EMPOTRADO EN PANEL.

PERFIL INFERIOR

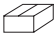
PERFIL INFERIOR PARA MONTAJE CON BASE.

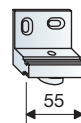
		
ANODIZADO	153.230.512	10

BARRAS DE 3M. PARA MONTAR CON LA BASE 154.000.103.

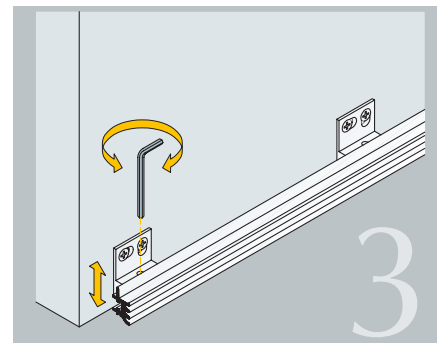
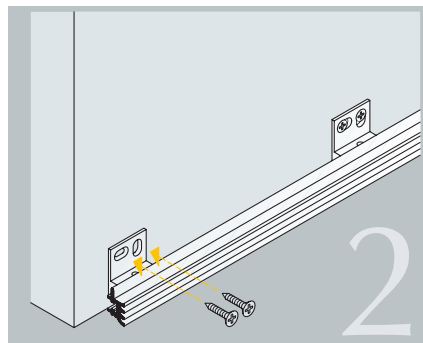
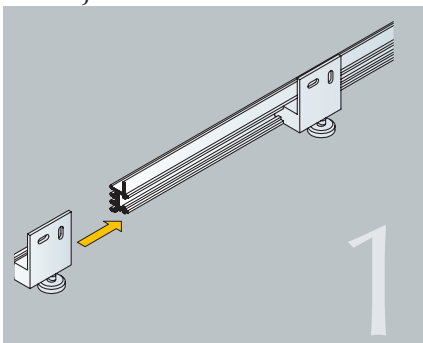


BASE PARA PERFIL INFERIOR.

		
	154.000.103	10



Montaje

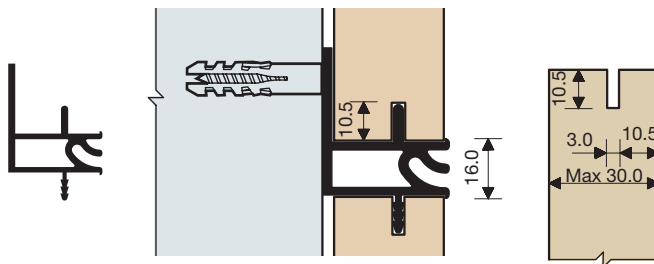


■ PERFIL INTERMEDIO FIJACIÓN DIRECTA A PARED

PERFIL INTERMEDIO PARA FIJACIÓN DIRECTA A PARED.

ANODIZADO	153.430.513	8
-----------	-------------	---

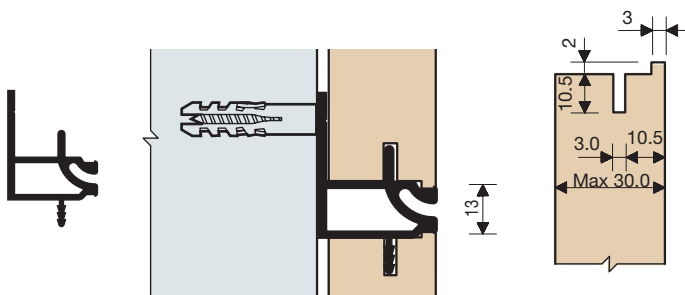
BARRAS DE 3M.



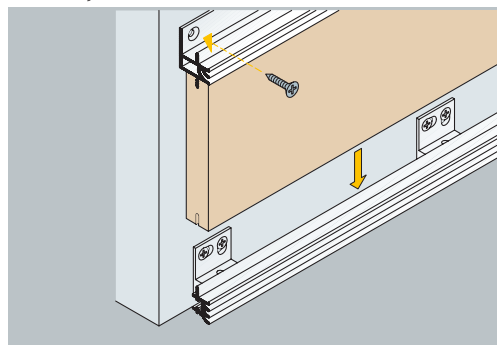
PERFIL INTERMEDIO LISO PARA FIJACIÓN DIRECTA A PARED.

ANODIZADO	153.530.510	4
-----------	-------------	---

BARRAS DE 6M.



Montaje

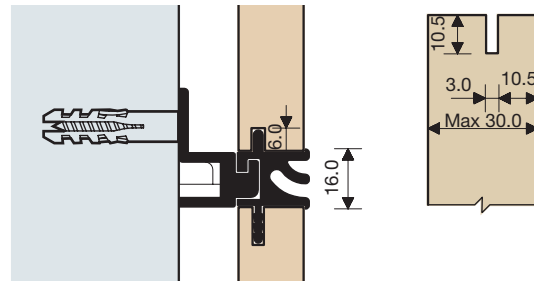


PERFIL INTERMEDIO PARA MONTAJE CON BASE

PERFIL INTERMEDIO PARA MONTAJE CON BASE.

ANODIZADO	153.730.511	10
-----------	-------------	----

BARRAS DE 3M.

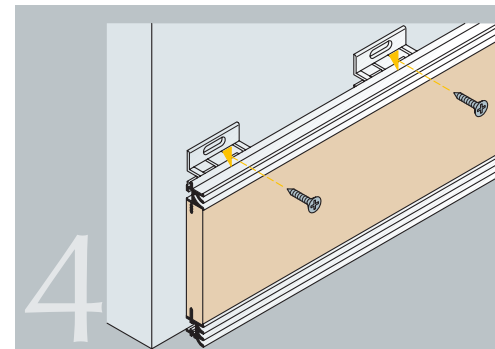
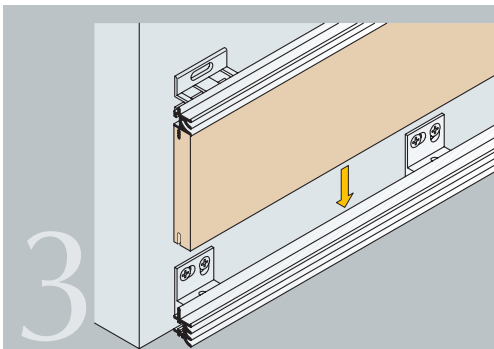
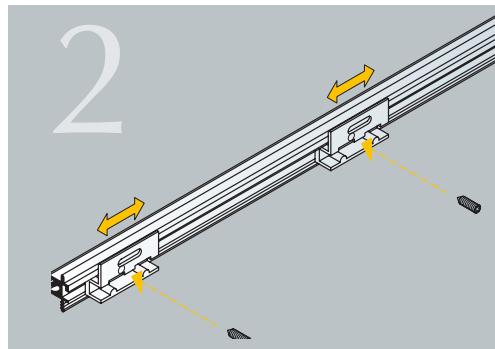
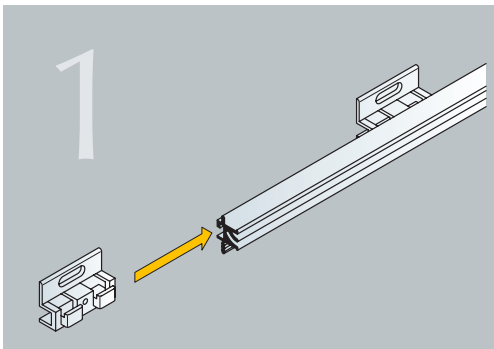


BASE PARA PERFIL INFERIOR.

	154.000.103	10
--	-------------	----



Montaje

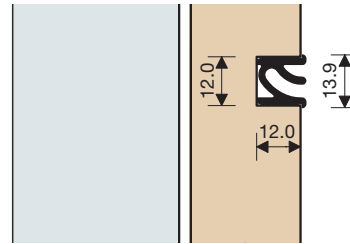


PERFIL INTERMEDIO PARA EMPOTRAR

PERFIL INTERMEDIO PARA EMPOTRAR.

		
ANODIZADO	153.630.514	20

BARRAS DE 3M.

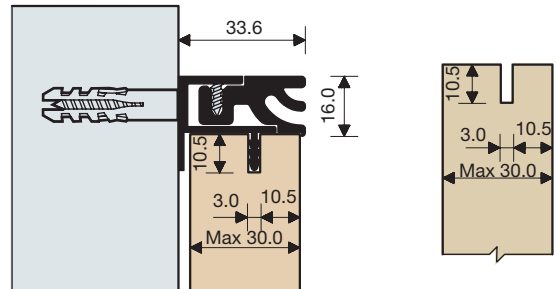


PERFIL SUPERIOR

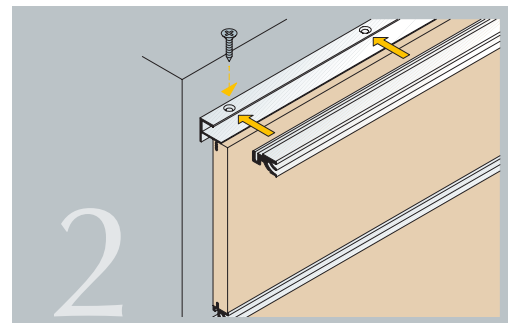
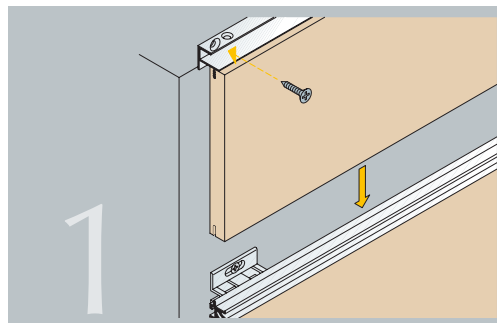
PERFIL SUPERIOR.

		
ANODIZADO	153.030.511	5

BARRAS DE 3M.



Montaje




PERFIL LATERAL DE CIERRE

PERFIL LATERAL DE CIERRE.

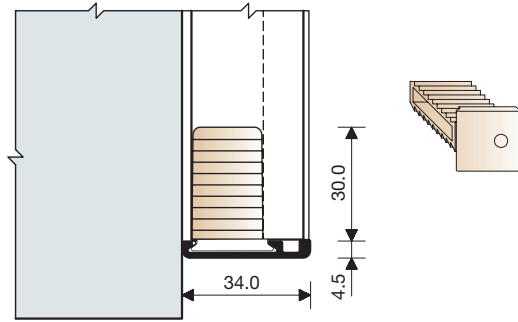
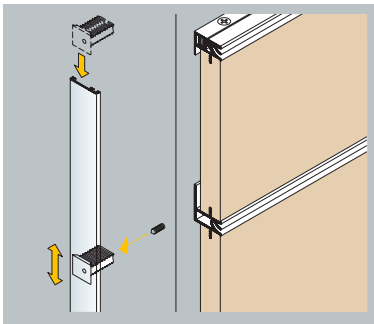
		
ANODIZADO	153.930.512	20

BARRAS DE 3M.

JUNTA DE UNIÓN PARA PERFIL LATERAL.

		
GRIS	157.000.314	20

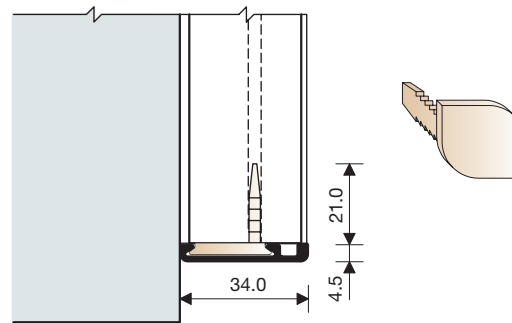
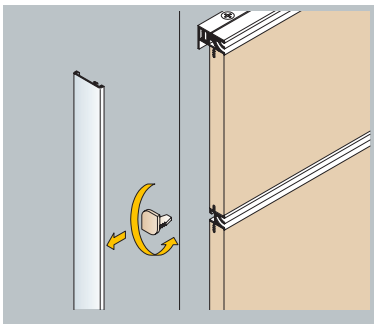
PARA MONTAR CON LOS PERFILES INTERMEDIOS PARA FIJACIÓN A LA PARED, REFS. 153.430.513 Y 153.530.510.



JUNTA DE UNIÓN PARA PERFIL LATERAL.

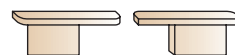
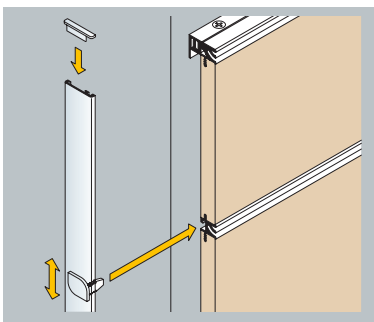
		
GRIS	157.000.311	20

PARA MONTAR CON LOS PERFILES INTERMEDIOS PARA MONTAJE CON BASE, REFS. 153.730.511.



TAPA REMATE PERFIL LATERAL.

		
GRIS	157.600.310	20



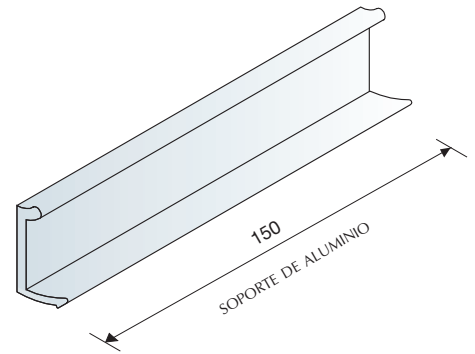
PERFIL INDEPENDIENTE

PERFIL INDEPENDIENTE DE SÓSTEN HORIZONTAL PARA PARED.
COMPOSICIONES PARA COCINA Y OFICINA.
SE PUEDEN UTILIZAR TODOS LOS ACCESORIOS DEL SISTEMA DE
EMPANELADO HORIZONTAL.

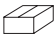
PERFIL INDEPENDIENTE.

	BARRAS DE 3M.	
ANODIZADO SEDA	158.430.510	10

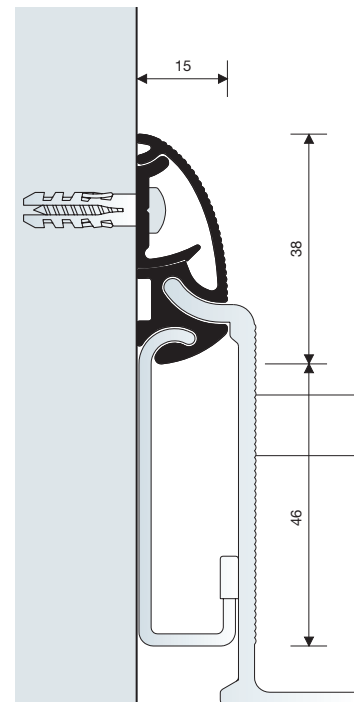
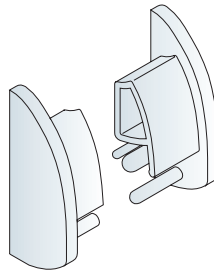
CADA BARRA SUMINISTRA CON 4 SOPORTES DE ALUMINIO PARA PODER
FIJAR EL PERFIL.




TAPA TERMINAL DE PERFIL.

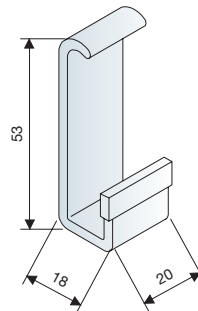
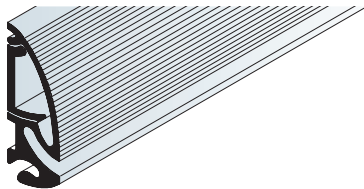
		
NEGRO	157.800.020	20

CADA REFERENCIA SE COMPONE DE UN JUEGO DE TAPAS.

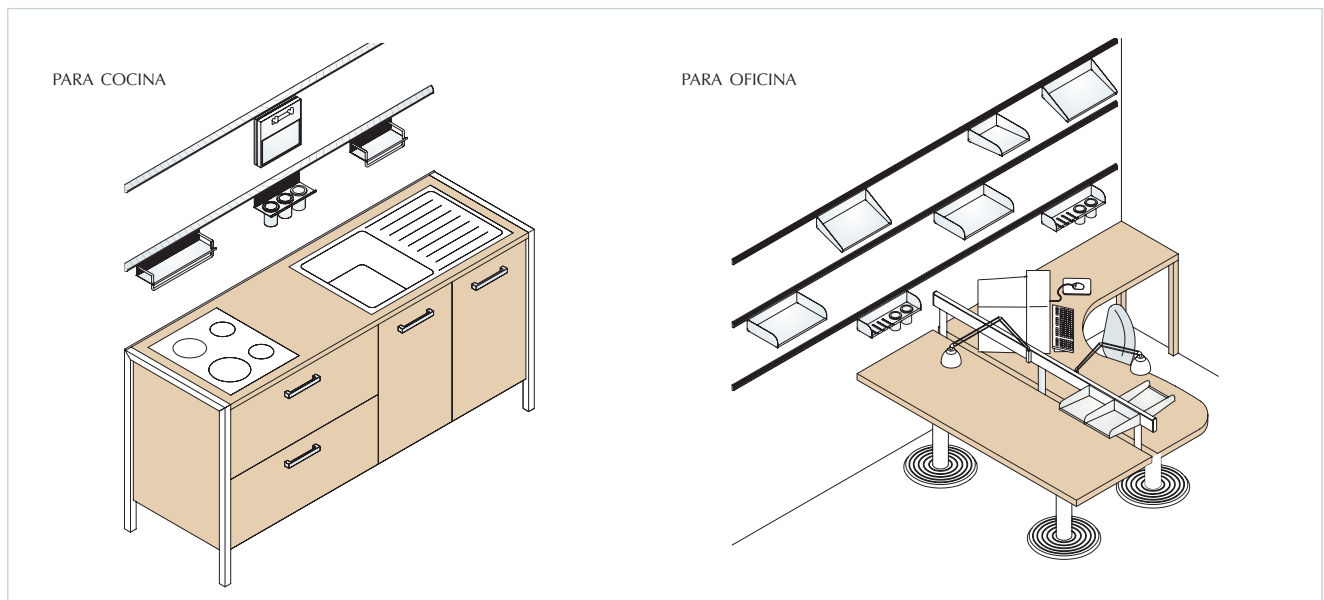


SEPARADOR ACCESORIOS.

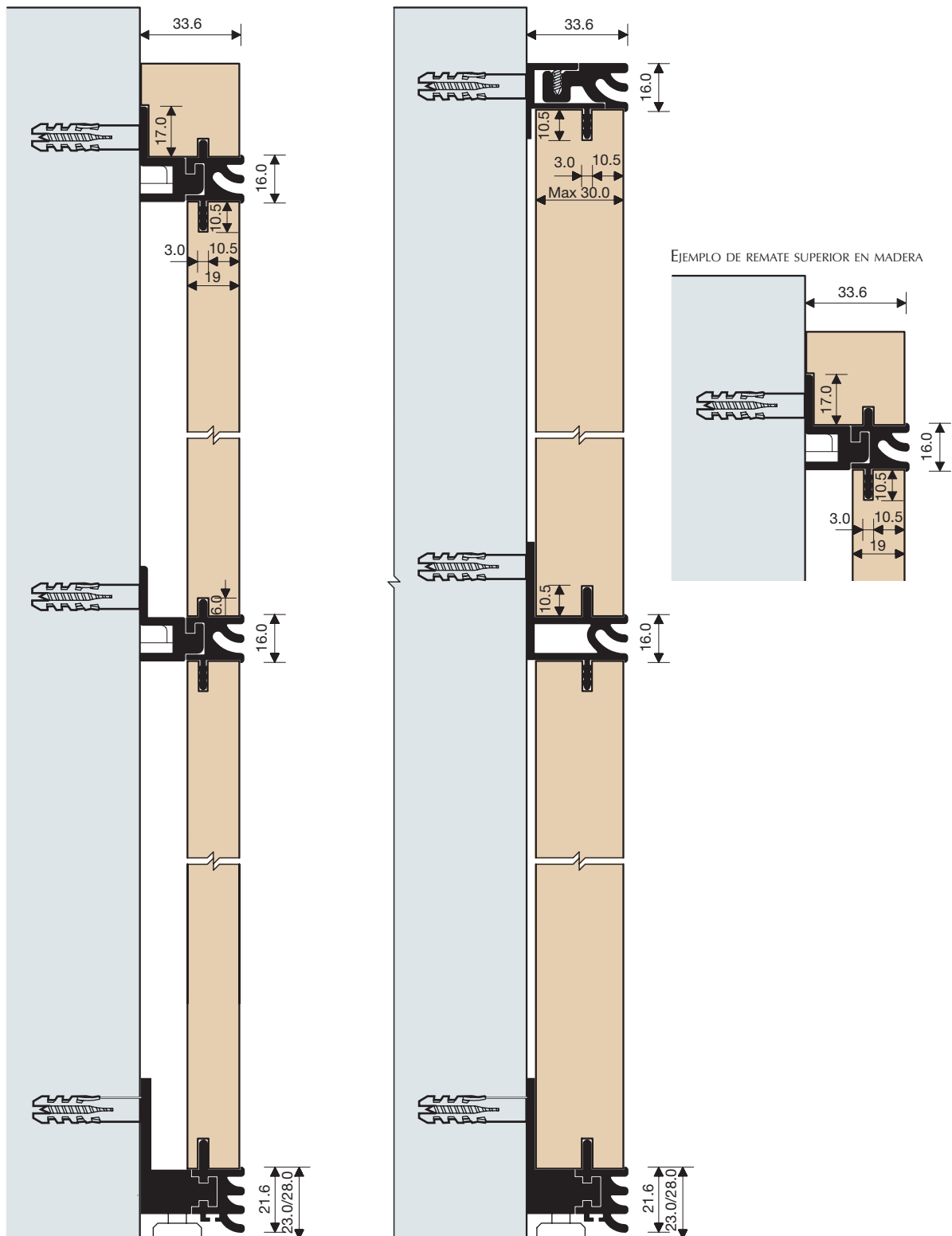
		
ALUMINIO NATURAL	158.300.100	20

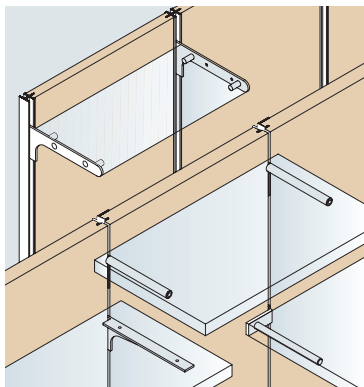


Ejemplos composición



■ DATOS TÉCNICOS





2 SISTEMAS DE EMPANELADO VERTICAL: "FORTE"

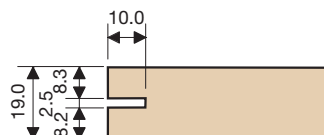
PARA PANEL FLOTANTE DE 19MM.
PARA PANEL DE 19MM.
PARA PANEL DE 18 A 22MM.
PARA PANEL DE 16 A 18MM.
PARA CUALQUIER ESPESOR.
ATORNILLADO A LA PARED.

■ PARA PANEL FLOTANTE DE 19MM

CREMALLERA LATERAL. PARA PANEL DE 19MM.

		
ANODIZADO	159.030.513	10

BARRAS DE 3M.



CREMALLERA INTERMEDIA. PARA PANEL DE 19MM.

		
ANODIZADO	159.130.510	10

BARRAS DE 3M.



■ PARA PANEL DE 19MM. ATORNILLADO A LA PARED

CREMALLERA LATERAL. PARA PANEL DE 19MM.

ANODIZADO	159.230.514	10
-----------	-------------	----

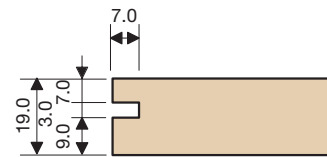
BARRAS DE 3M.



CREMALLERA INTERMEDIA. PARA PANEL DE 19MM.

ANODIZADO	159.330.511	10
-----------	-------------	----

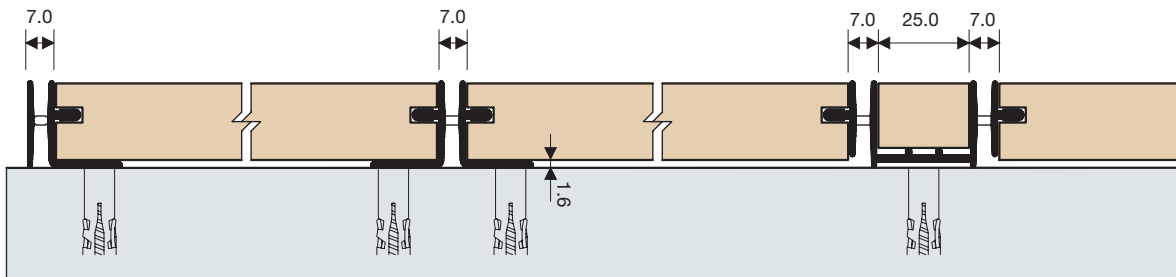
BARRAS DE 3M.



CREMALLERA INTERMEDIA. PARA PANEL DE 19MM.

ANODIZADO	159.430.515	10
-----------	-------------	----

BARRAS DE 3M.

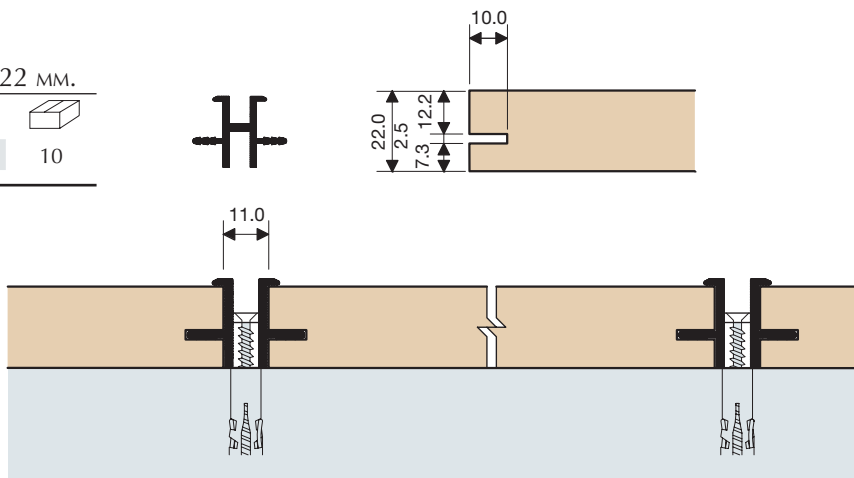


PARA PANELES DE DIFERENTE ESPESOR

CREMALLERA INTERMEDIA PARA PANEL DE 18 A 22 MM.

ANODIZADO	159.830.510	10
-----------	-------------	----

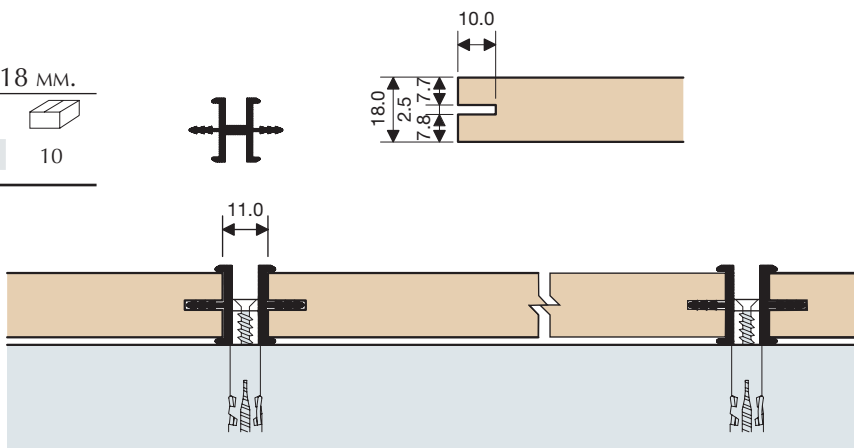
BARRAS DE 3M.



CREMALLERA INTERMEDIA PARA PANEL DE 16 A 18 MM.

ANODIZADO	159.730.513	10
-----------	-------------	----

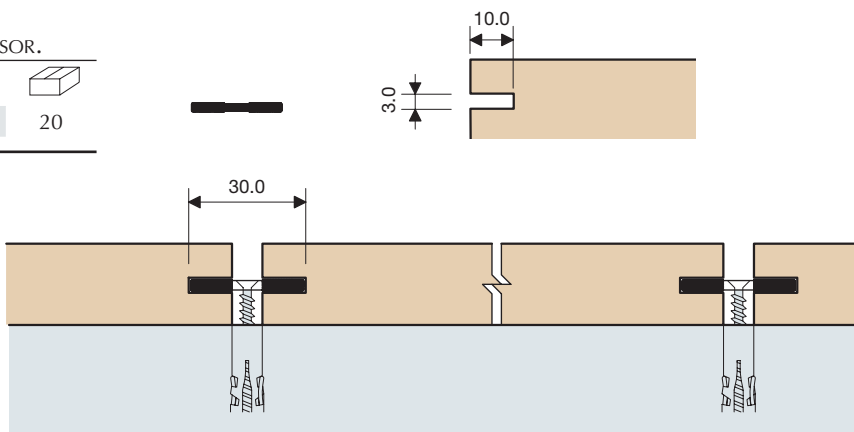
BARRAS DE 3M.

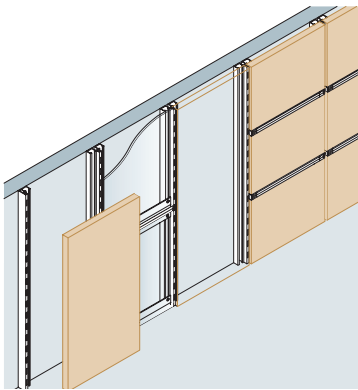


CREMALLERA INTERMEDIA PARA CUALQUIER ESPESOR.

ANODIZADO	159.630.516	20
-----------	-------------	----

BARRAS DE 3M.





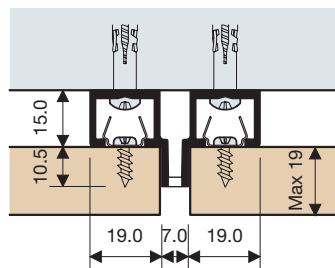
3 SISTEMAS DE EMPANELADO HORIZONTAL Y VERTICAL: "HEAVY"

PARA PANEL HASTA 19MM.

CREMALLERA SIMPLE.

ANODIZADO	156.030.512	5

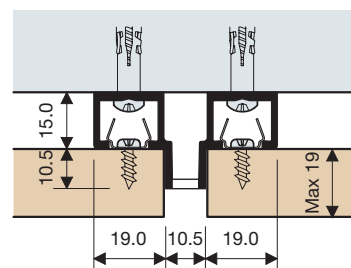
BARRAS DE 3M.



CREMALLERA DOBLE.

ANODIZADO	156.130.516	5

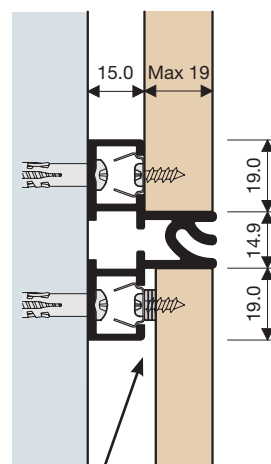
BARRAS DE 3M.



PERFIL EMPANELADO HORIZONTAL.

ANODIZADO	156.230.513	4

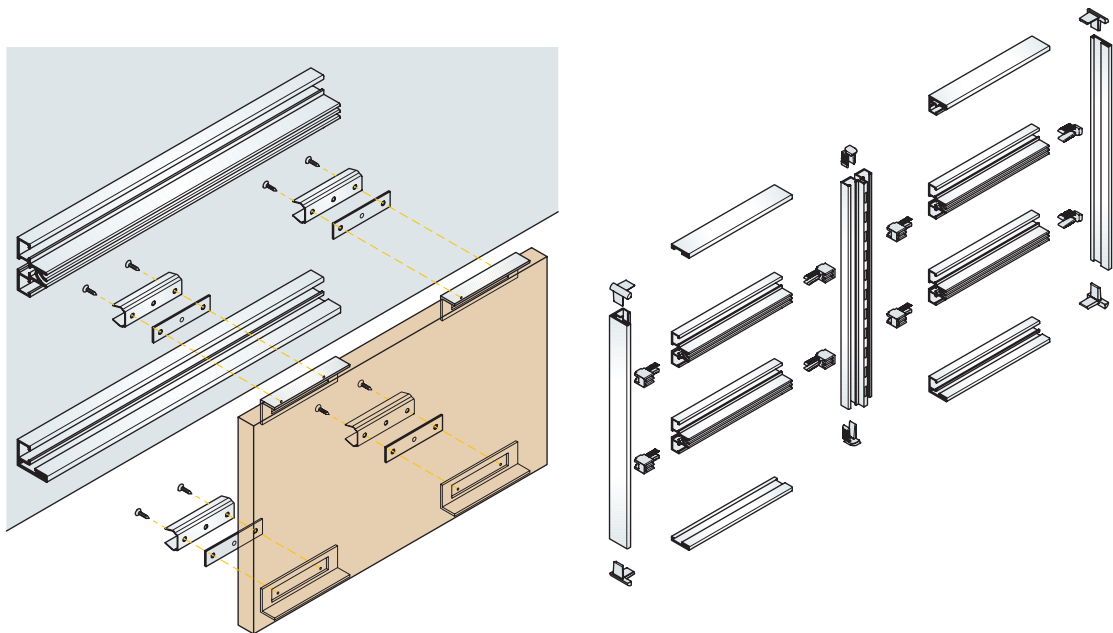
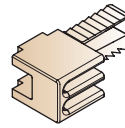
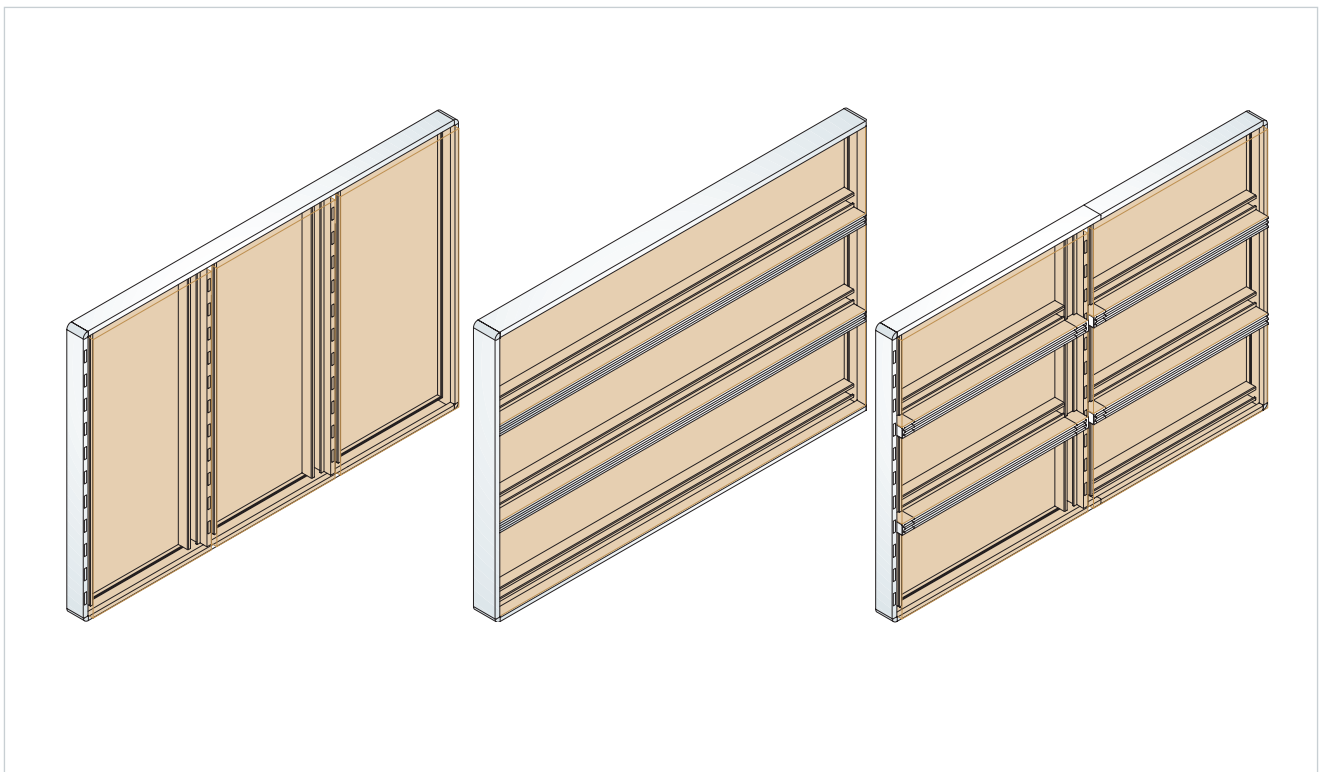
BARRAS DE 6M.



DISTANCIADOR, PARA PANELES DE MENOS DE 19MM.

TAPA INTERMEDIA HORIZONTAL.

		
GRIS	157.300.312	20

*Ejemplo de algunas configuraciones*

■ 25.5MM

REMATE VERTICAL/HORIZONTAL CON CREMALLERA DE 25.5 MM.

ANODIZADO	156.430.514	10
-----------	-------------	----

BARRAS DE 3M.

REMATE VERTICAL/HORIZONTAL DE 25.5 MM.

ANODIZADO	156.630.515	10
-----------	-------------	----

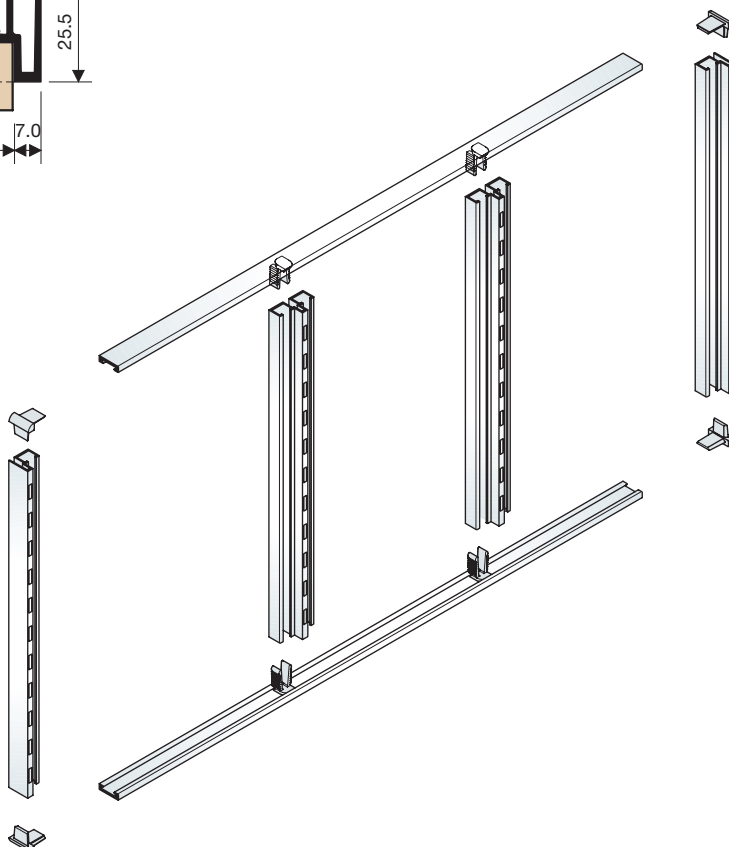
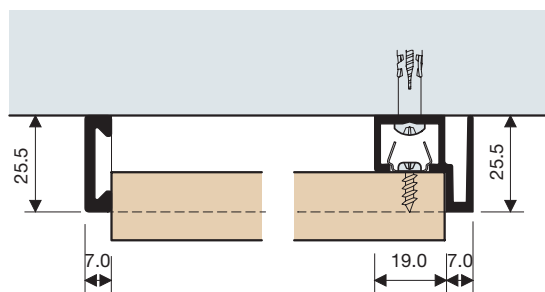
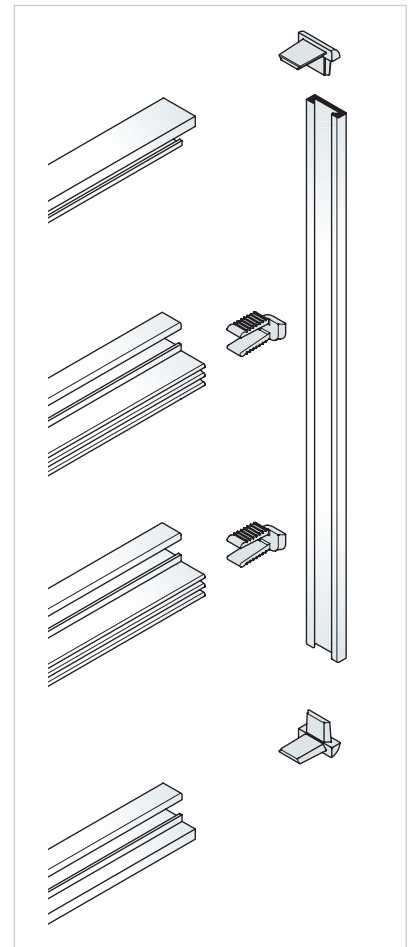
BARRAS DE 3M.

TAPA ESQUINA DE 25.5 MM.

GRIS	157.725.315	20
------	-------------	----

JUNTA DE UNIÓN INTERMEDIA HORIZONTAL/VERTICAL.

GRIS	157.200.315	20
------	-------------	----



■ 34.5MM

REMATE VERTICAL/HORIZONTAL DE 34.5 MM.

ANODIZADO	156.530.511	10
-----------	-------------	----

BARRAS DE 3M.



REMATE VERTICAL/HORIZONTAL DE 34.5 MM.

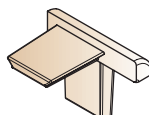
ANODIZADO	156.630.515	10
-----------	-------------	----

BARRAS DE 3M.



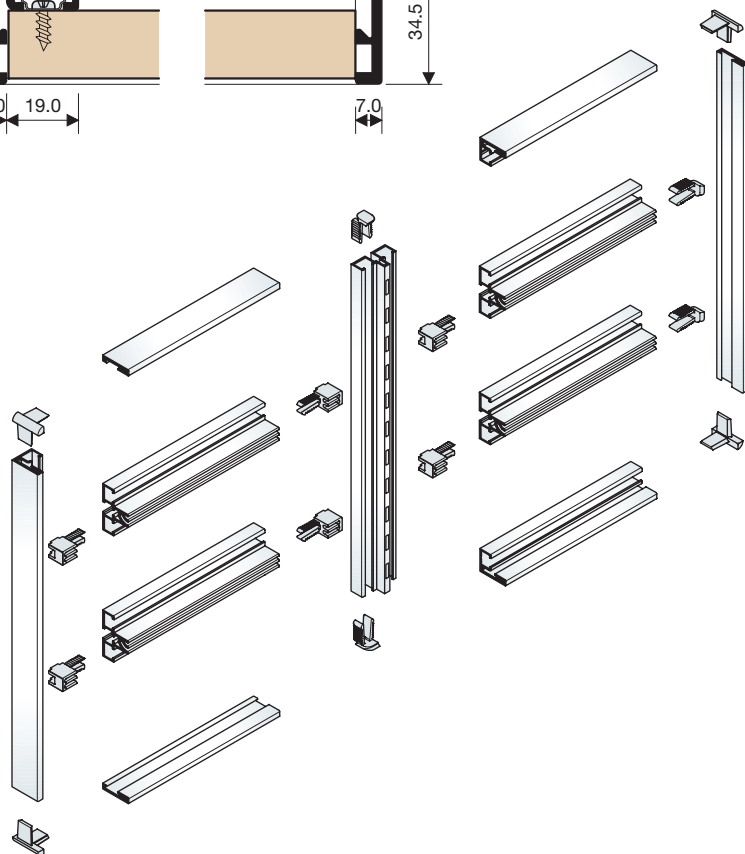
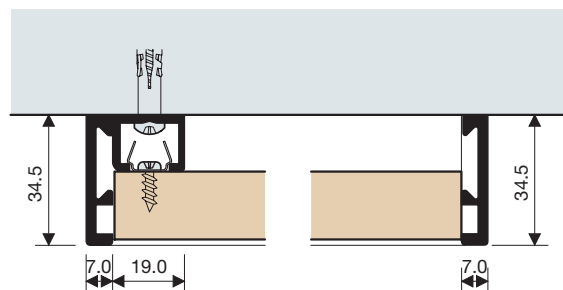
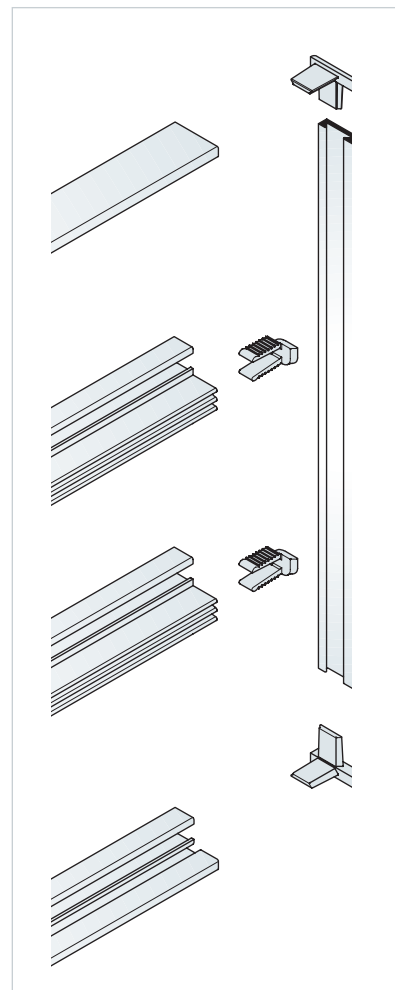
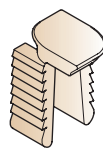
TAPA ESQUINA DE 34.5 MM.

GRIS	157.734.312	20
------	-------------	----

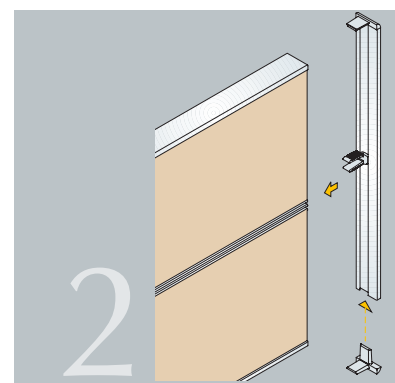
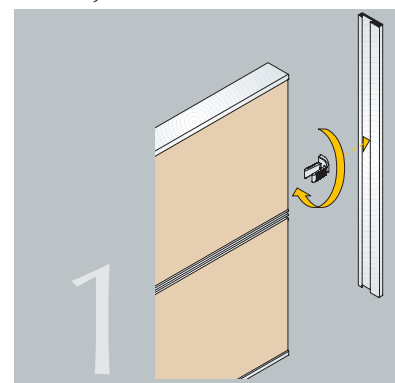


JUNTA DE UNIÓN INTERMEDIA HORIZONTAL/VERTICAL.

GRIS	157.200.315	20
------	-------------	----

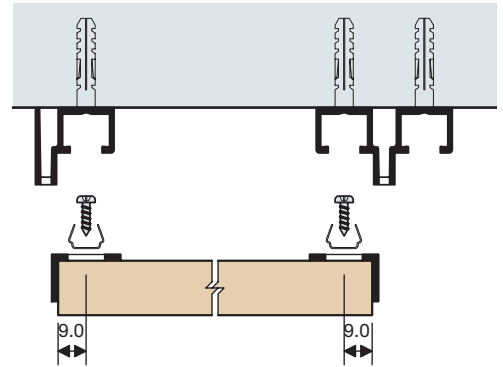
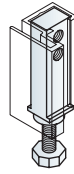


Montaje




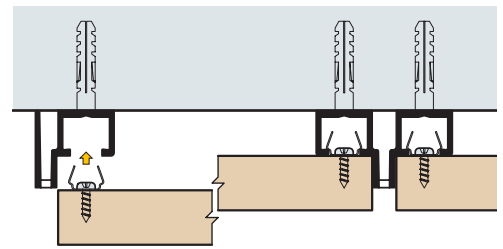
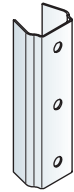
PATA REGULABLE.

			
	154.300.031		10




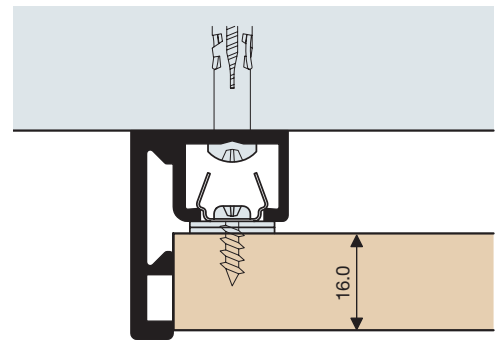
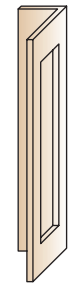
ENGANCHE PARA PANEL

			
ANODIZADO	154.400.035		40




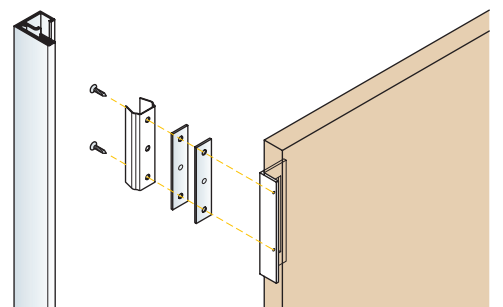
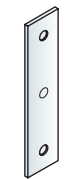
ESCUADRA POSICIONAMIENTO

			
GRIS	154.500.032		20

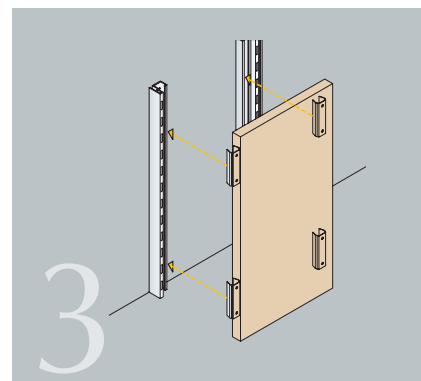
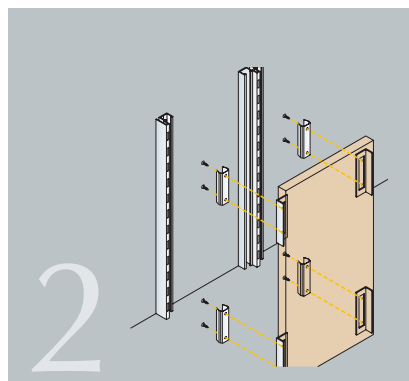
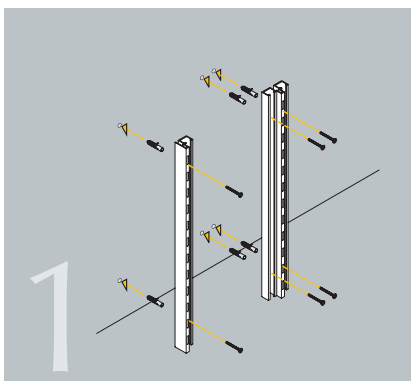


DISTANCIADOR DE 1MM. DE ESPESOR

			
GRIS	154.600.036		40



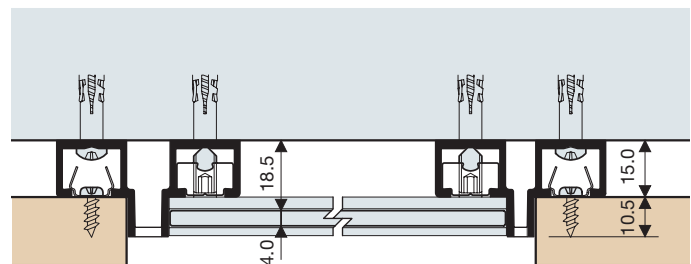
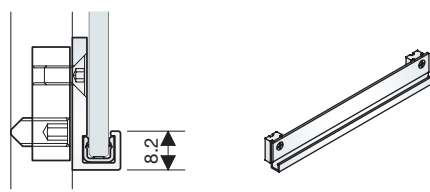
Montaje



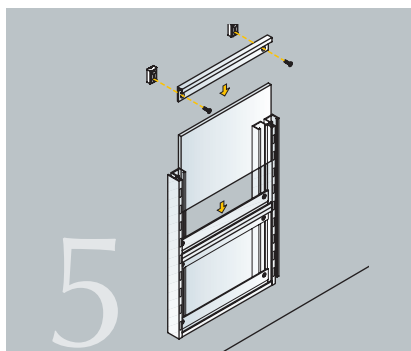
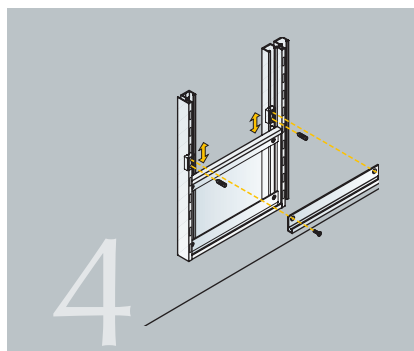
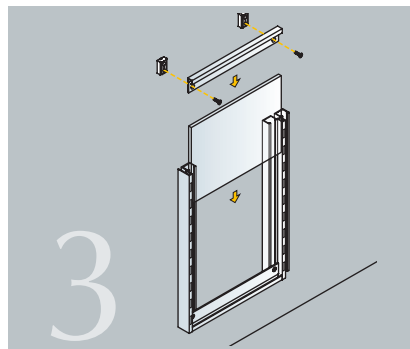
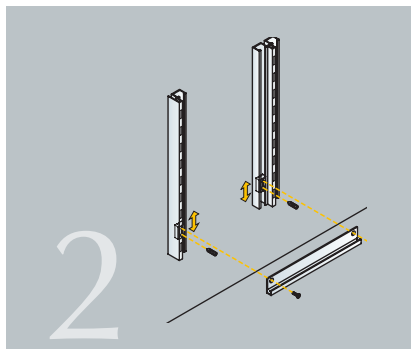
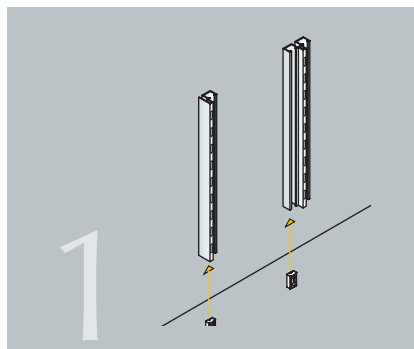
PERFIL TRANSVERSAL PARA CRISTAL.

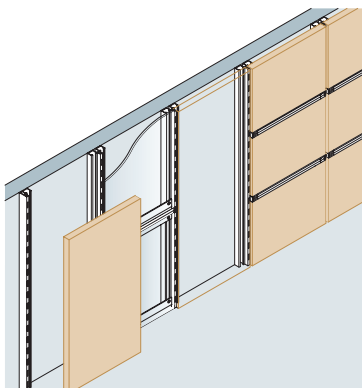
ANODIZADO	155.830.511	2
-----------	-------------	---

PARA CRISTAL DE 4MM. MECANIZADO A MEDIDA. CONTIENE LOS JUNQUILLOS PARA EL CRISTAL Y LOS HERRAJES NECESARIOS.



Montaje





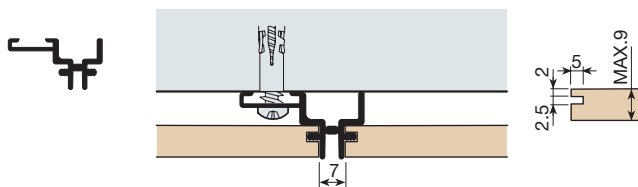
4 SISTEMAS DE EMPANELADO HORIZONTAL Y VERTICAL: "THIN WALL"

PARA PANEL DE 8 Y 9MM.

PERFIL CREMALLERA SIMPLE.

ANODIZADO	155.030.514	10
-----------	-------------	----

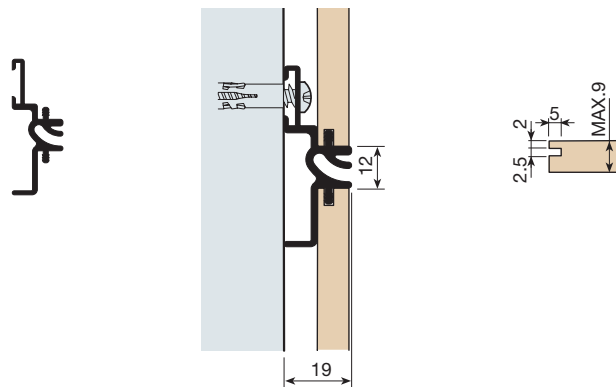
BARRAS DE 3M.



PERFIL EMPANELADO HORIZONTAL.

ANODIZADO	155.130.511	10
-----------	-------------	----

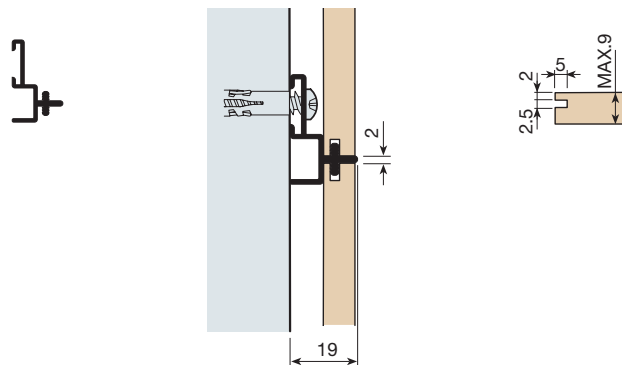
BARRAS DE 3M.



PERFIL INTERMEDIO HORIZONTAL/ VERTICAL VISTO.

ANODIZADO	155.230.515	10
-----------	-------------	----

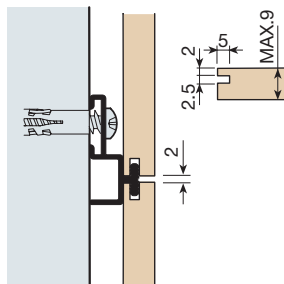
BARRAS DE 3M.



PERFIL INTERMEDIO HORIZONTAL/ VERTICAL OCULTO.

ANODIZADO	155.130.512	10
-----------	-------------	----

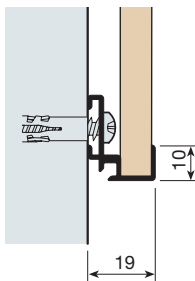
BARRAS DE 3M.



PERFIL REMATE HORIZONTAL/VERTICAL 10MM. VISTOS.

ANODIZADO	155.430.516	10
-----------	-------------	----

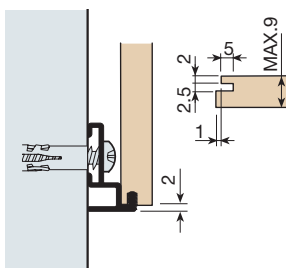
BARRAS DE 3M.



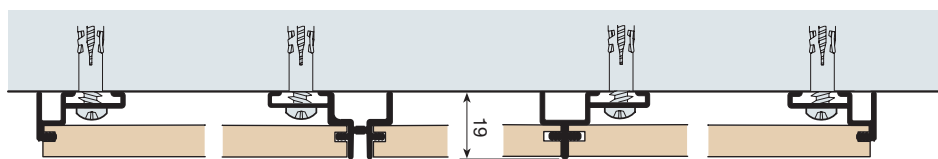
PERFIL REMATE HORIZONTAL/VERTICAL OCULTO.

ANODIZADO	155.530.513	10
-----------	-------------	----

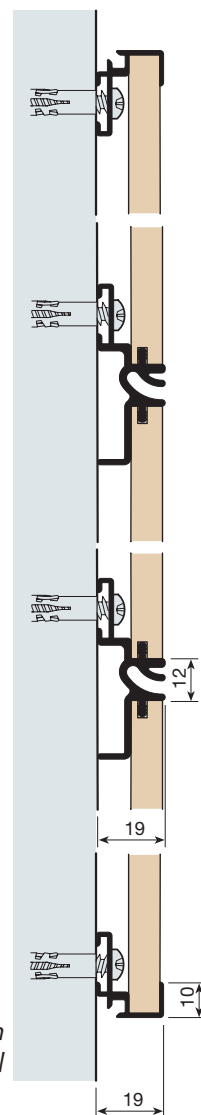
BARRAS DE 3M.

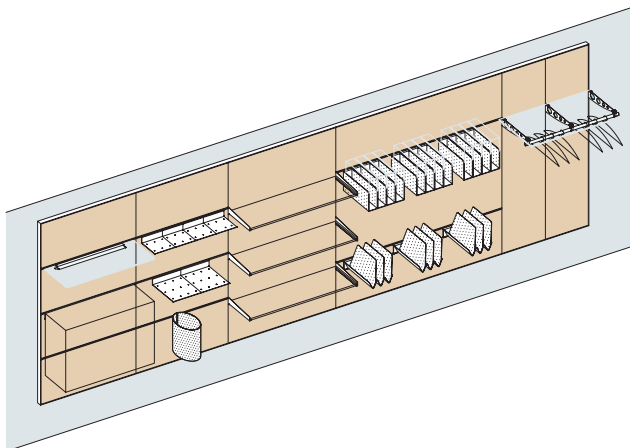


Ejemplo de sección vertical



Ejemplo de sección horizontal






4 ACCESORIOS PARA EMPANELADO HORIZONTAL

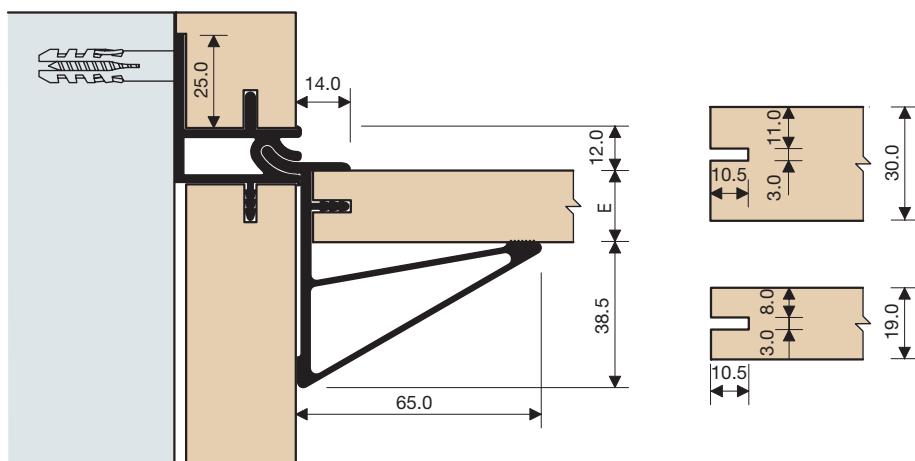
ACCESORIOS PARA SISTEMAS DE EMPANELADO HORIZONTAL.
 ACCESORIOS PARA SISTEMAS DE EMPANELADO VERTICAL.
 ACCESORIOS PARA SISTEMAS DE PERFIL INDEPENDIENTE.
 SE ADAPTAN A TODOS LOS SISTEMAS DE EMPANELADO.

SOPORTE PARA ESTANTE EN MADERA

SOPORTE PARA ESTANTE EN MADERA.

E ESPESOR	19MM.	30MM.	
ANODIZADO	158.019.514	158.030.515	1

CORTADO A MEDIDA, CADA REFERENCIA CONSTA DE UN SOPORTE CON LAS TAPAS EN PLÁSTICO GRIS CORRESPONDIENTES.



PERFIL CORREDERO PARA CAMAS.

ANODIZADO	155.730.514		5
-----------	-------------	---	---

BARRAS DE 3M.

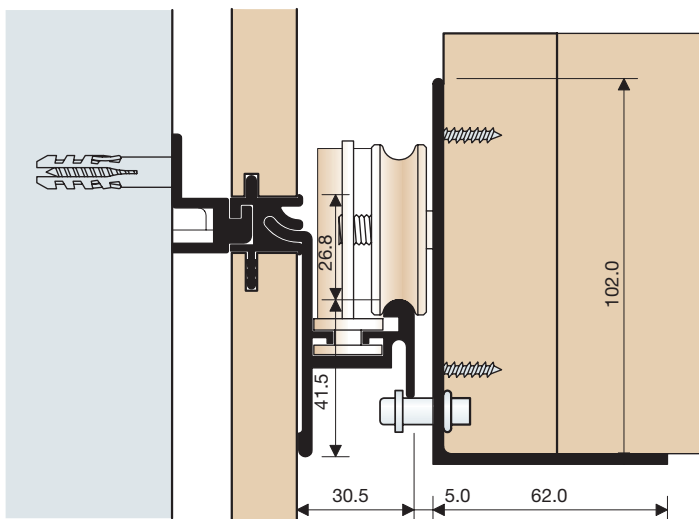
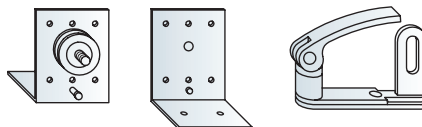


SOPORTE PARA ESTANTE EN MADERA

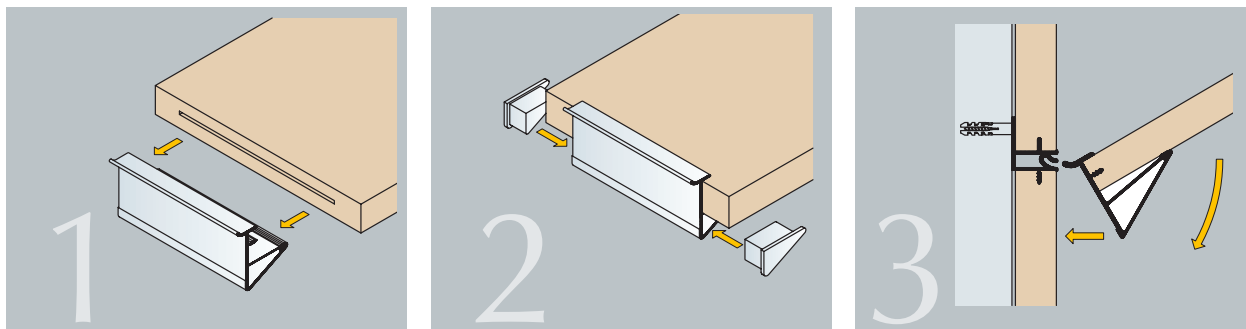
BOLSA DE COMPONENTES, SOPORTE PARA CAMAS.

CONJUNTO PARA UNA CAMA	154.900.104	10
------------------------	-------------	----

CADA BOLSA CONTIENE DOS ESTRIBOS DE SOPORTE PARA LA CABECERA DE LA CAMA Y DOS FRENSOS.



Montaje

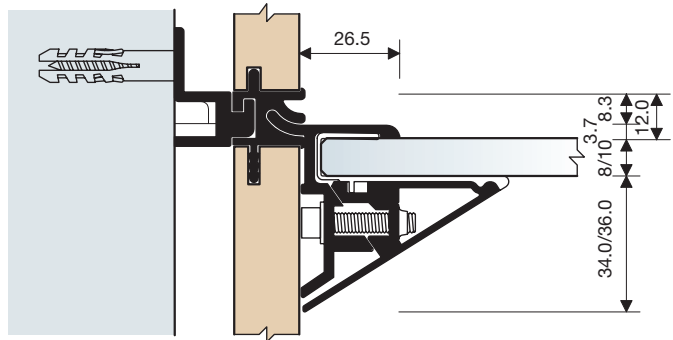


SOPORTE PARA ESTANTE EN CRISTAL

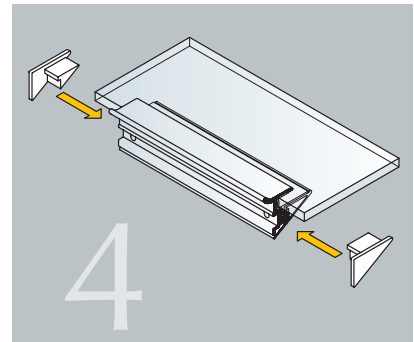
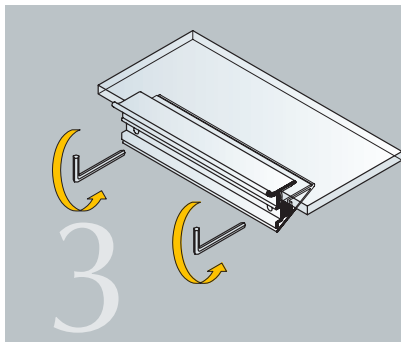
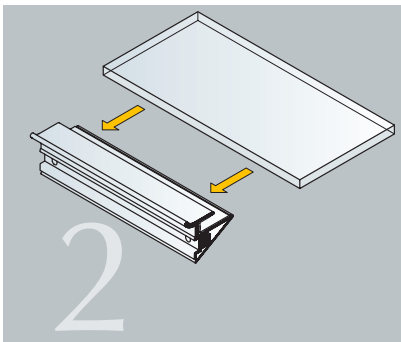
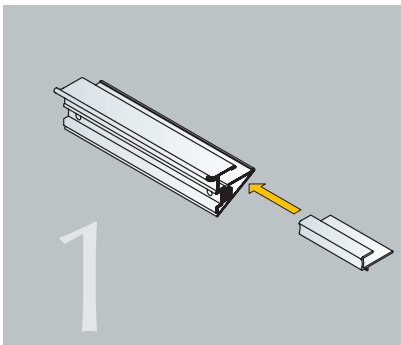
SOPORTE PARA ESTANTE EN CRISTAL.

ESPESOR DEL ESTANTE	8-10MM.	
ANODIZADO	158.100.515	1

CORTADO A MEDIDA, CADA REFERENCIA CONSTA DE UN SOPORTE CON LAS TAPAS EN PLÁSTICO GRIS CORRESPONDIENTES.



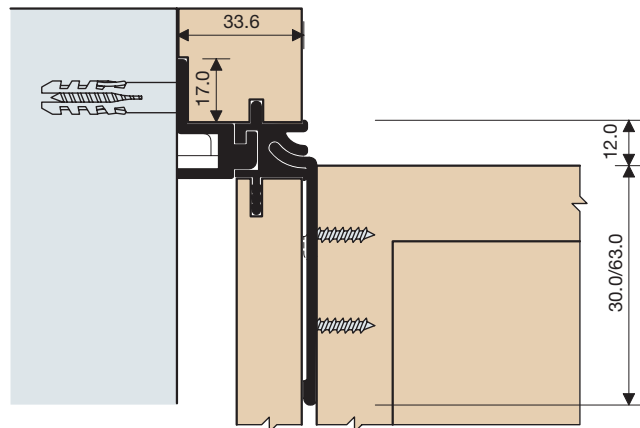
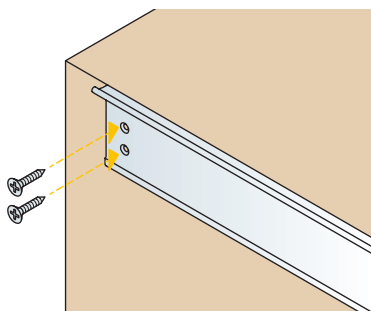
Montaje



PERFIL DE ENGANCHE.

ANODIZADO	155.900.511	
		5

CORTADO A MEDIDA.

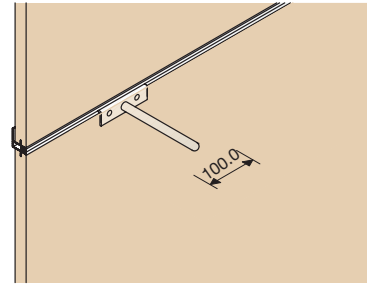
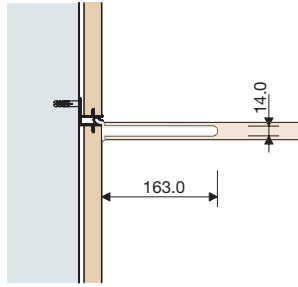


■ ACCESORIOS

SOPORTE PARA BALDAS DE MADERA.

ANODIZADO	160.000.514	10	

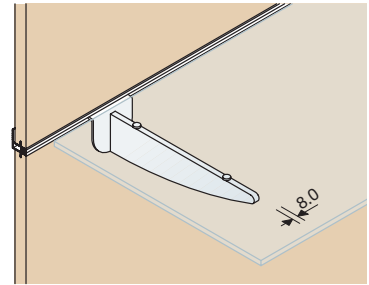
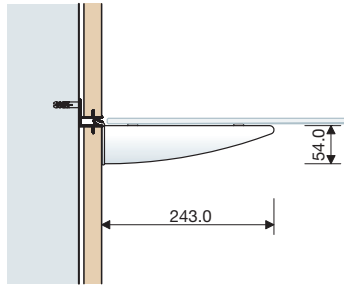
PARA 5 BALDAS.



SOPORTE PARA BALDAS DE CRISTAL.

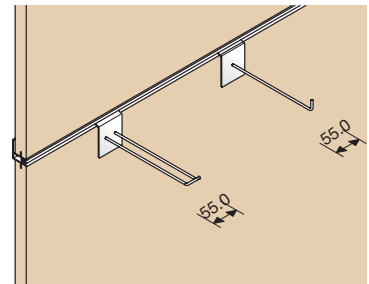
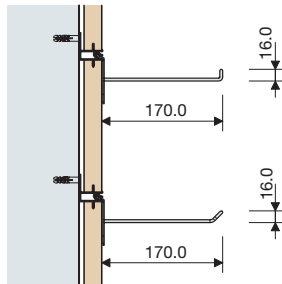
ANODIZADO	160.100.511	10	

PARA 5 BALDAS.



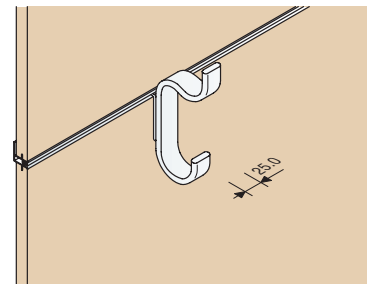
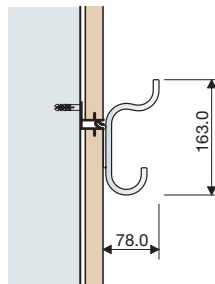
PORTA-BLISTER

	ANODIZADO		
SENCILLO	160.810.510	5	
DOBLE	160.820.516	6	



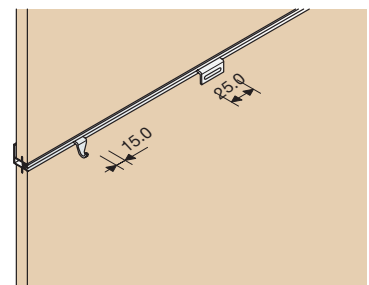
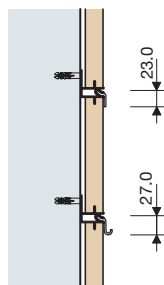
PERCHERO.

ANODIZADO	160.900.515	10	



VARIOS.

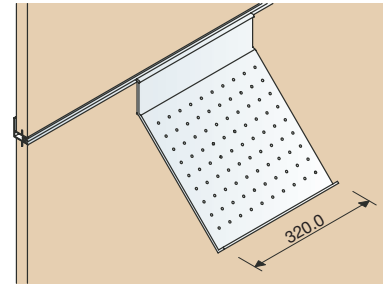
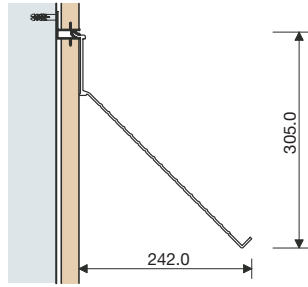
GANCHO	161.215.515	20	
SOPORTE PARA COJINES	161.225.514		



■ ACCESORIOS

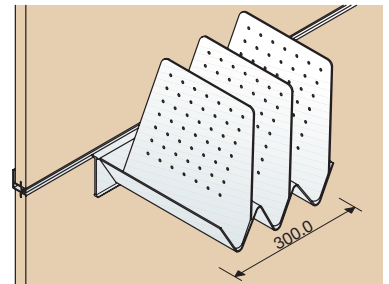
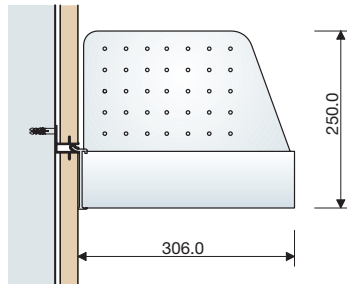
ATRIL.

ANODIZADO	160.300.512	1	



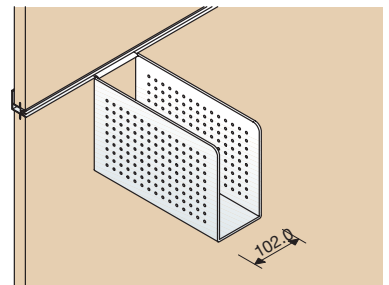
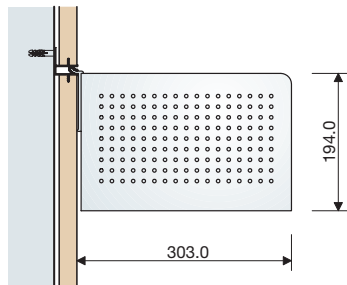
PORTA-CARPETAS.

ANODIZADO	160.400.516	1	



PORTA-ARCHIVADORES.

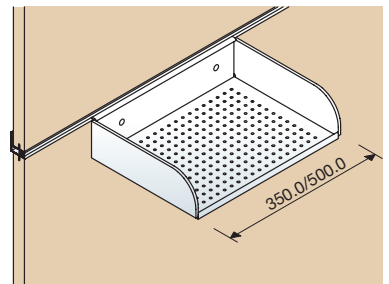
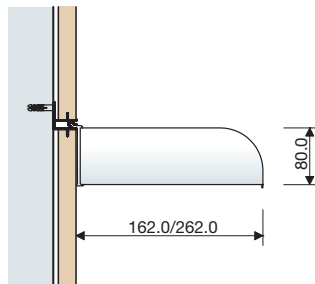
ANODIZADO	160.500.513	1	



REPISA PORTAOBJETOS


LONGITUD	350	500	
FONDO 162	160.635.510	160.650.512	1
FONDO 262	160.735.514	160.750.516	

ANODIZADO

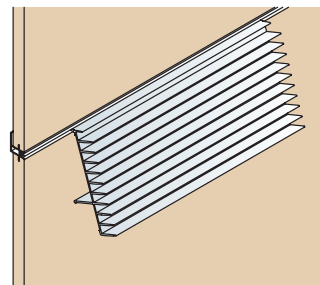
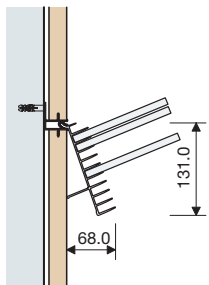


■ ACCESORIOS


PORTA CD.

LONGITUD	510MM.	760MM.	A MEDIDA	
ANODIZADO	161.051.516	161.076.510	161.000.512	1

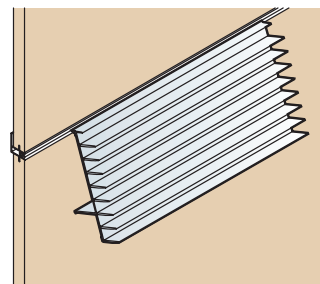
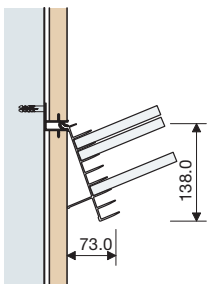
CON TAPAS DE REMATE.




PORTA DVD.

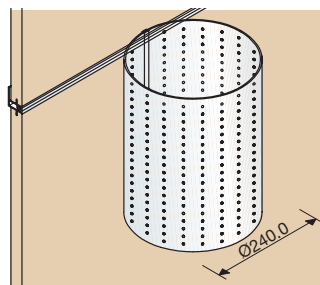
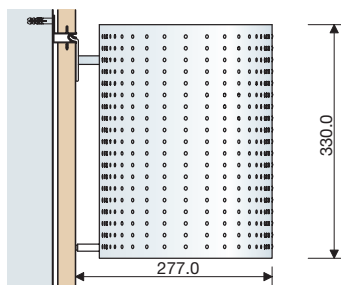
			A MEDIDA	
ANODIZADO		161.100.516		1

CON TAPAS DE REMATE.



CESTO.

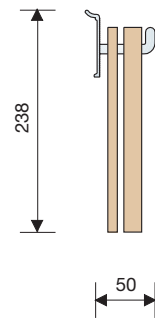
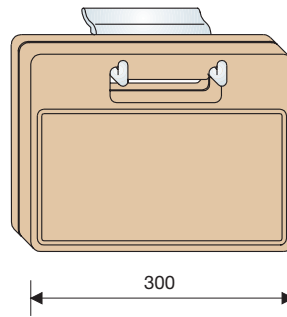
				
ANODIZADO		160.200.515		1



■ ACCESORIOS

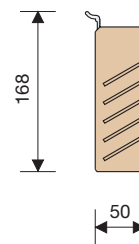
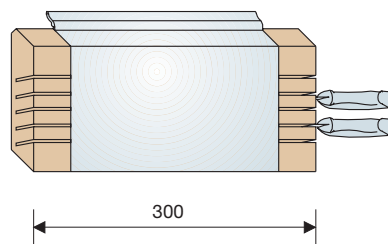
PORTA TABLA DE CORTE.

ANODIZADO	163.400.510	1
-----------	-------------	---



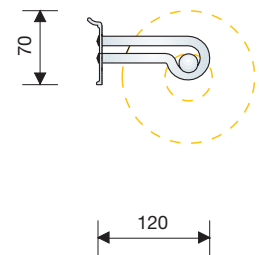
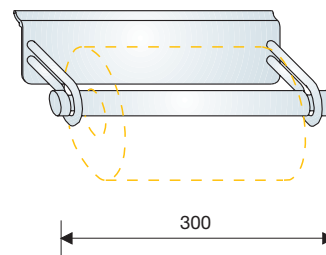
PORTA CUCHILLOS.

ANODIZADO	163.600.511	1
-----------	-------------	---



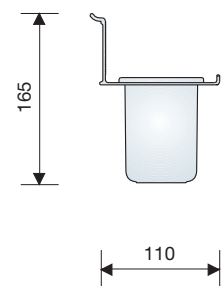
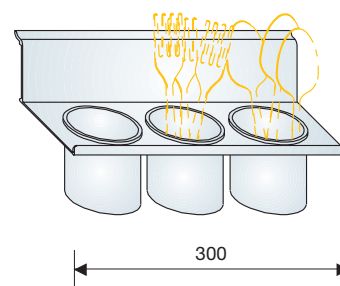
PORTA ROLLO.

ANODIZADO	163.800.512	1
-----------	-------------	---



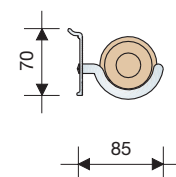
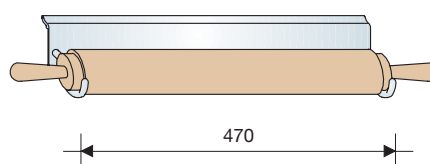
PORTA VASOS.

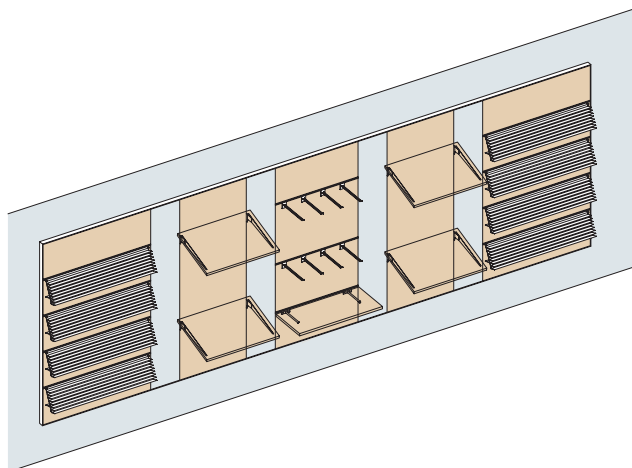
ANODIZADO	163.500.514	1
-----------	-------------	---



PORTA RODILLO CON RODILLO.

ANODIZADO	163.700.515	1
-----------	-------------	---





5 ACCESORIOS PARA EMPANELADO VERTICAL

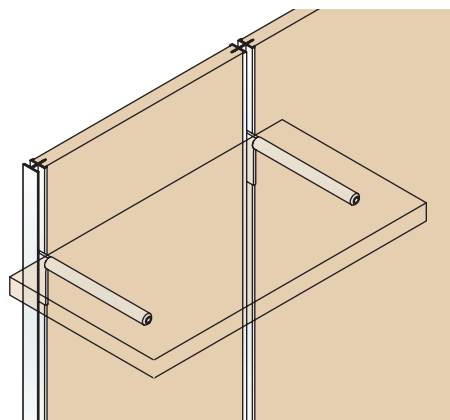
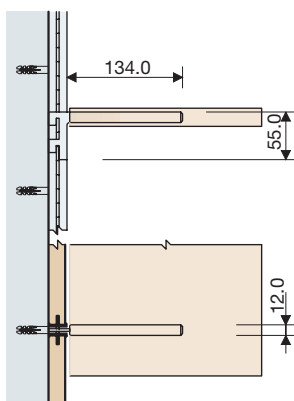
ACCESORIOS PARA SISTEMAS DE EMPANELADO HORIZONTAL.
 ACCESORIOS PARA SISTEMAS DE EMPANELADO VERTICAL.
 ACCESORIOS PARA SISTEMAS DE PERFIL INDEPENDIENTE.
 SE ADAPTAN A TODOS LOS SISTEMAS DE EMPANELADO.

SOPORTE PARA BALDAS DE MADERA

SOPORTE PARA BALDAS DE MADERA.

ANODIZADO	161.300.510	10

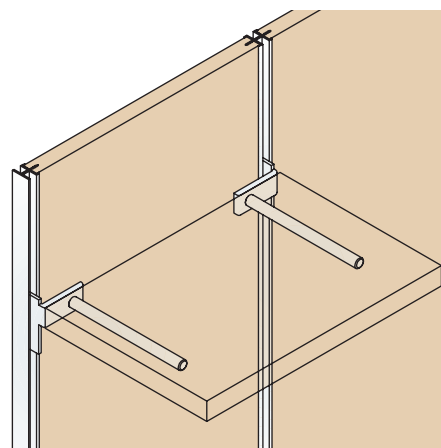
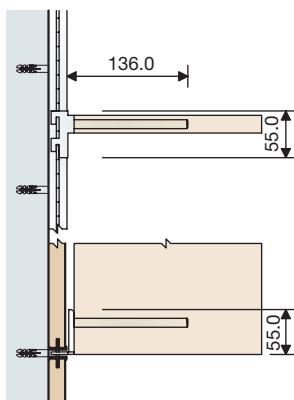
PARA 5 BALDAS.



SOPORTE PARA BALDAS DE MADERA.

ANODIZADO	161.400.514	10

PARA 5 BALDAS.

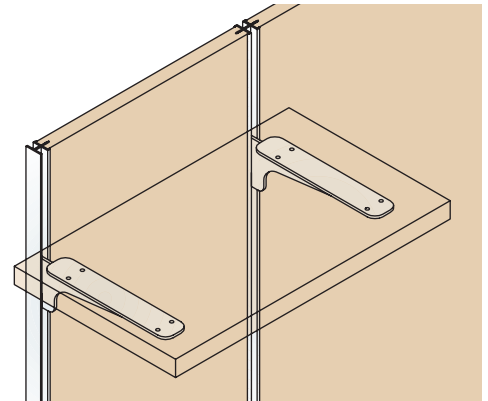
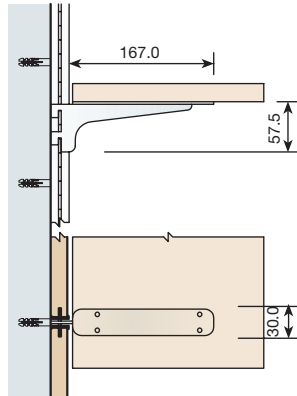


SOPORTE PARA BALDAS DE MADERA

SOPORTE PARA BALDAS DE MADERA.

ANODIZADO	161.500.511	10
-----------	-------------	----

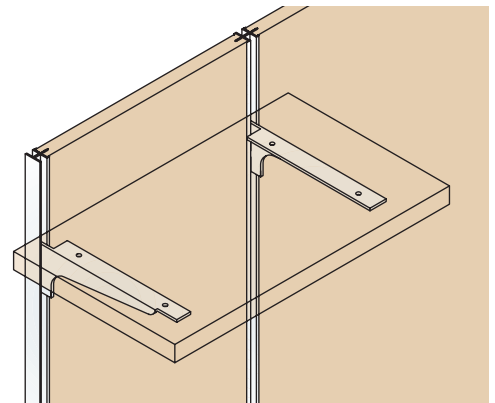
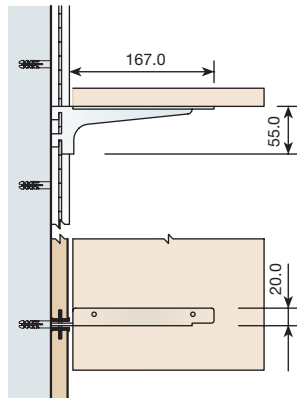
PARA 5 BALDAS.



SOPORTE PARA BALDAS DE MADERA.

ANODIZADO	161.600.515	10
-----------	-------------	----

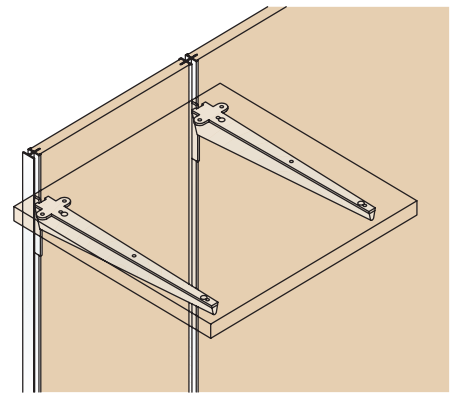
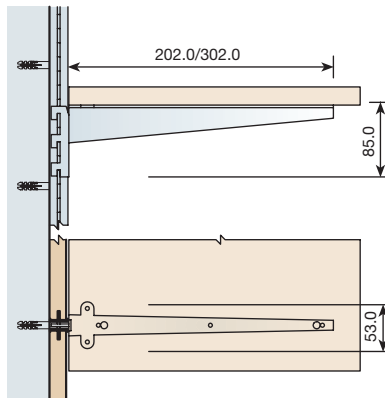
PARA 5 BALDAS.



SOPORTE PARA BALDAS DE MADERA.

LONGITUD	200	300	
ANODIZADO	161.720.510	161.730.516	10

PARA 5 BALDAS.

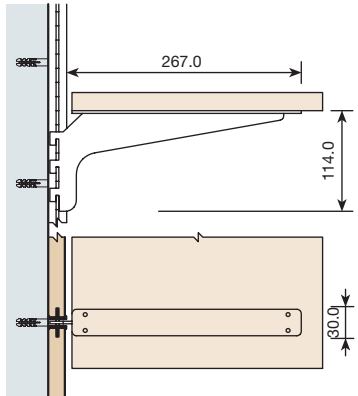


SOPORTE PARA BALDAS DE MADERA

SOPORTE PARA BALDAS DE MADERA.

ANODIZADO	162.000.510	10
-----------	-------------	----

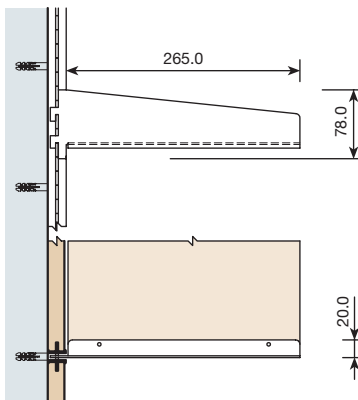
PARA 5 BALDAS.



SOPORTE PARA BALDAS DE MADERA.

ANODIZADO	162.100.514	10
-----------	-------------	----

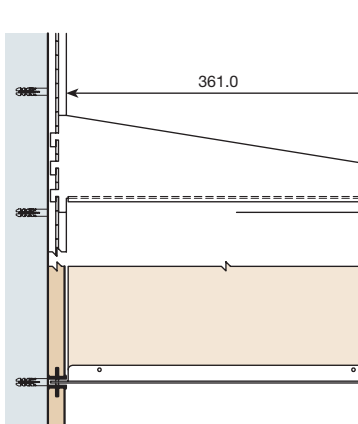
PARA 5 BALDAS.



SOPORTE PARA BALDAS DE MADERA.


ANODIZADO	162.200.511	10
-----------	-------------	----

PARA 5 BALDAS.

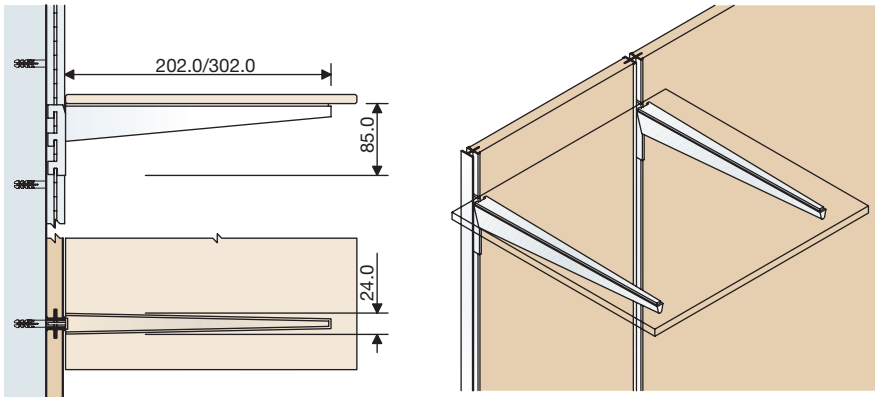


SOPORTE PARA BALDAS DE CRISTAL

SOPORTE PARA BALDAS DE CRISTAL


LONGITUD	200	300	
ANODIZADO	161.820.514	161.830.513	10

PARA 5 BALDAS

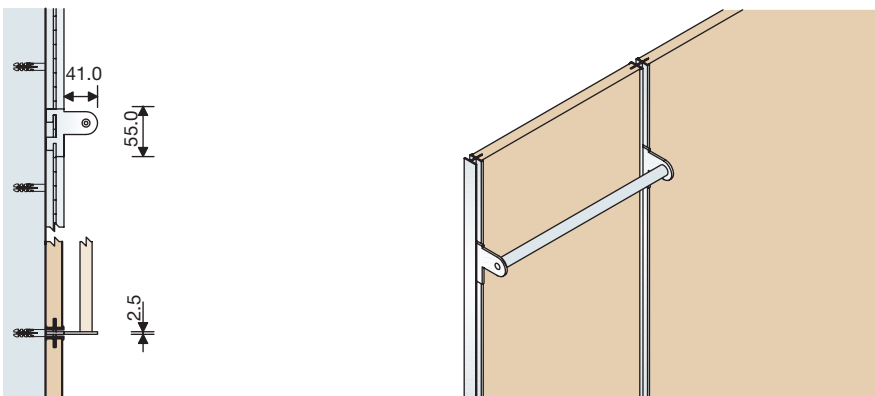


ACCESORIOS

SOPORTE PARA BARRAS.


			
ANODIZADO	162.300.515		10

PARA 10 BARRAS.



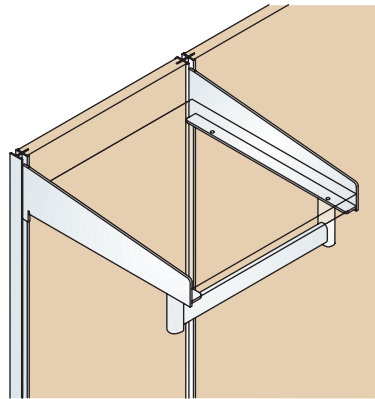
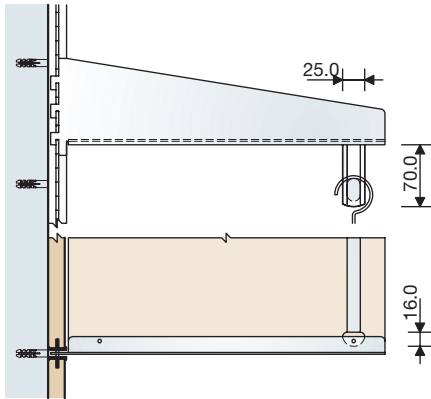
■ ACCESORIOS

BARRA COLGADOR.


	ANODIZADO	
LISO	162.530.513	10
ESTRIADO	162.630.510	



BARRAS DE 3M.



SOPORTE PARA TUBO.

	ANODIZADO	
ANODIZADO	162.700.510	10

