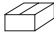


Tiradores y perfiles para cantos

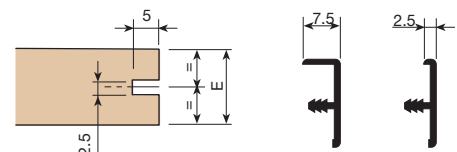
1 PERFILES PARA CANTOS

PERFILES

PERFIL PARA CANTOS.


ANODIZADO PLATA MATE					
CANTO	E	BARRAS DE 3M.	A MEDIDA RECTO	A MEDIDA DOBLE INGLETE	
2.5	16	150.030.510	150.000.513	150.002.510	10
2.5	19	150.230.511	150.200.514	150.202.511	
7.5	16	150.130.514	150.100.510	150.102.514	
7.5	19	150.330.515	150.300.511	150.302.515	

PARA CANTEAR PUERTAS DE MADERA. AL PENETRAR SÓLO 5 MM. EN EL CANTO PERMITEN USAR CUALQUIER TIPO DE BISAGRA. LA PARTE VISIBLE ES ESTÉTICAMENTE EQUIVALENTE LA DE NUESTRAS PUERTAS DE ALUMINIO.

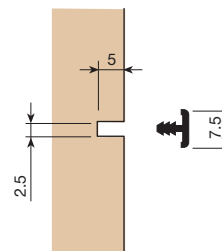


E = ESPESOR DE LA PUERTA

PERFIL PARA SIMULAR EL TRAVESAÑO.

ANODIZADO PLATA MATE		BARRAS DE 3M.	
		149.730.512	20

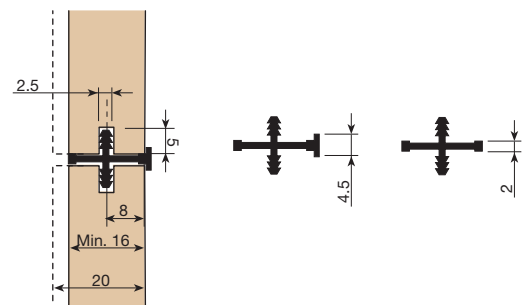
PARA SIMULAR EN PUERTAS O PANELES DE MADERA UN TRAVESAÑO.



PERFILES PARA CANTOS.

VISTO	ANODIZADO PLATA MATE	
2 MM.	149.830.516	20
4.5 MM.	149.930.513	

PARA COMPONER O DIVIDIR PANELES O PUERTAS, SIMULANDO ADEMÁS UN TRAVESAÑO. SE PUEDE APLICAR TANTO A PANELES DE 6 MM. COMO DE 19 MM. O SUPERIORES. BARRAS DE 3 M.

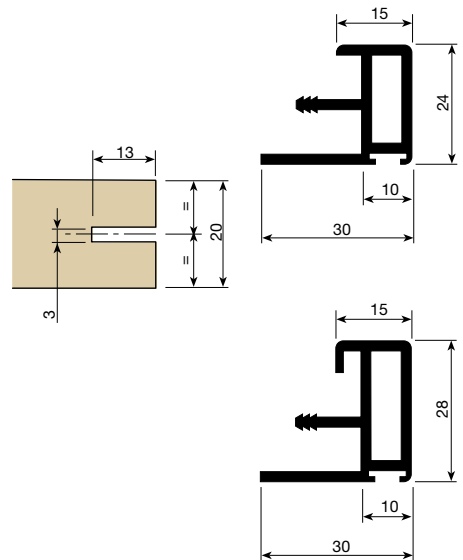


TIRADORES

TIRADOR.

ALTURA 24 MM.	BARRAS DE 2,6M.	BARRAS DE 5,2M.	A MEDIDA	
ANOD. PLATA BRILLO	-	150.452.105	150.400.106	10
ANOD. PLATA MATE	-	150.452.514	150.400.515	
ANOD. ORO BRILLO	-	150.452.772	150.400.773	
LACADO BLANCO	-	150.452.805	150.400.806	
REC. ROBLE S/BARNIZ	150.426.905	-	150.400.902	
REC. SAPELI S/BARNIZ	150.426.931	-	150.400.935	

ALTURA 28 MM.	BARRAS DE 2,6M.	BARRAS DE 5,2M.	A MEDIDA	
ANOD. PLATA BRILLO	-	150.552.102	150.500.103	10
ANOD. PLATA MATE	-	150.552.511	150.500.512	
ANOD. ORO BRILLO	-	150.552.776	150.500.770	
LACADO BLANCO	-	150.552.802	150.500.803	
REC. ROBLE S/BARNIZ	150.526.902	-	150.500.906	
REC. SAPELI S/BARNIZ	150.526.935	-	150.500.932	



AL PEDIR MEDIDA HAY QUE ESPECIFICAR LA LONGITUD DEL PERFIL (L) Y LA LONGITUD (B) QUE HAY QUE RECORTAR EL NERVIJO DE AMARRE.
TIRADOR DE GRAN RESISTENCIA, PERMITE SU USO COMO ENDEREZADOR. PARA PANEL DE 20 MM. LA ANCHURA DEL PANEL ES LA ANCHURA DE LA PUERTA MENOS 20 MM.

