


Puertas para armario

SISTEMAS DE PUERTAS DE ALUMINIO PARA ARMARIOS.
CORTADO Y MECANIZADO A MEDIDA DEL CLIENTE.
PARA CORTAR Y MECANIZAR.

	<i>págs.</i>
1 "SCREEN"	660
<hr/>	
2 "SCREEN FUSION"	662
<hr/>	
3 "SCREEN CLICK"	664
<hr/>	
4 "SCREEN EASY"	666


1 "SCREEN"

MECANIZADO PARA PUERTAS CORREDERAS "MASTER LUX" Y "MASTER MAS".

NÚMERO DE TRAVESAÑOS	0	1	2	3	
TIRADOR 29 MM.	708.300.504	708.301.506	708.302.501	708.303.503	
TIRADOR 35 MM.	708.400.501	708.401.503	708.402.505	708.403.500	
TIRADOR 49 MM.	708.500.505	708.501.500	708.502.502	708.503.504	
TIRADOR 29 Y 35 MM.	708.600.502	708.601.504	708.602.506	708.603.501	1
TIRADOR 29 Y 49 MM.	708.700.506	708.701.501	708.702.503	708.703.505	
TIRADOR 29 Y 64 MM.	708.800.503	708.801.505	708.802.500	708.803.502	
TIRADOR 29 Y 86 MM.	708.900.500	708.901.502	708.902.504	708.903.506	

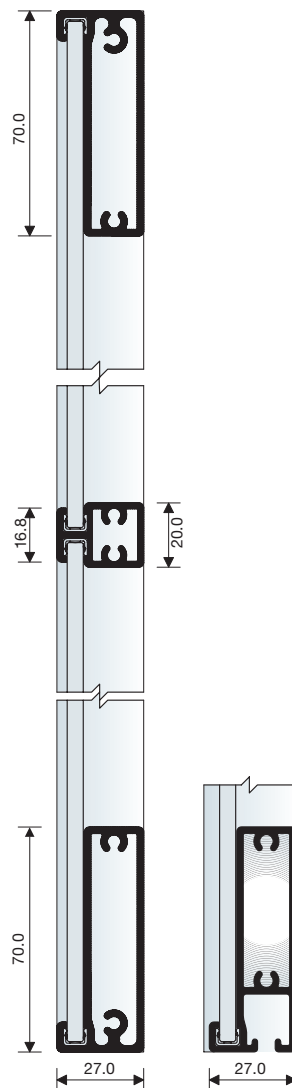
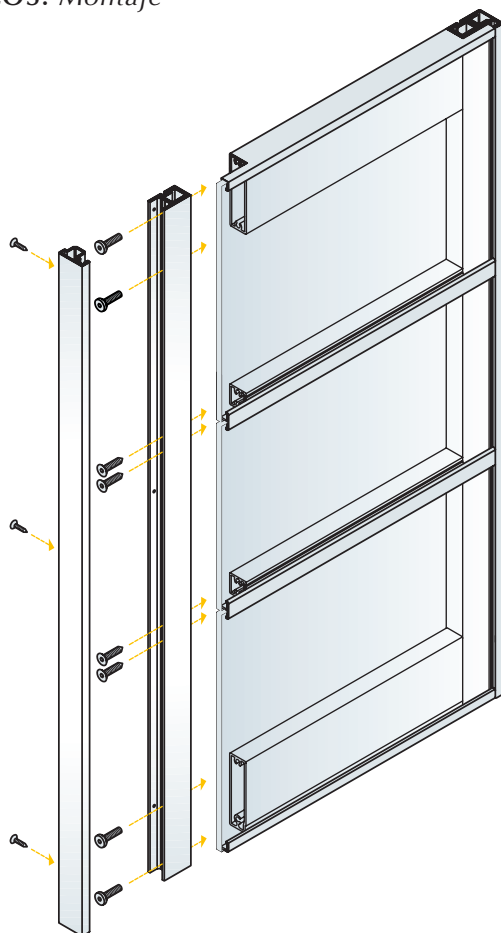
MECANIZADO A MEDIDA, AL HACER EL PEDIDO INDICAR LAS MEDIDAS DE LA PUERTA. PARA CRISTAL DE 4MM. ALUMINIO SEDA. LOS TRAVESAÑOS ESTÁN DISPUESTOS PARA QUE TODOS LOS CRISTALES SEAN IGUALES, CONSULTAR CUALQUIER DISPOSICIÓN DIFERENTE.

MECANIZADO PARA PUERTA DE PASO.

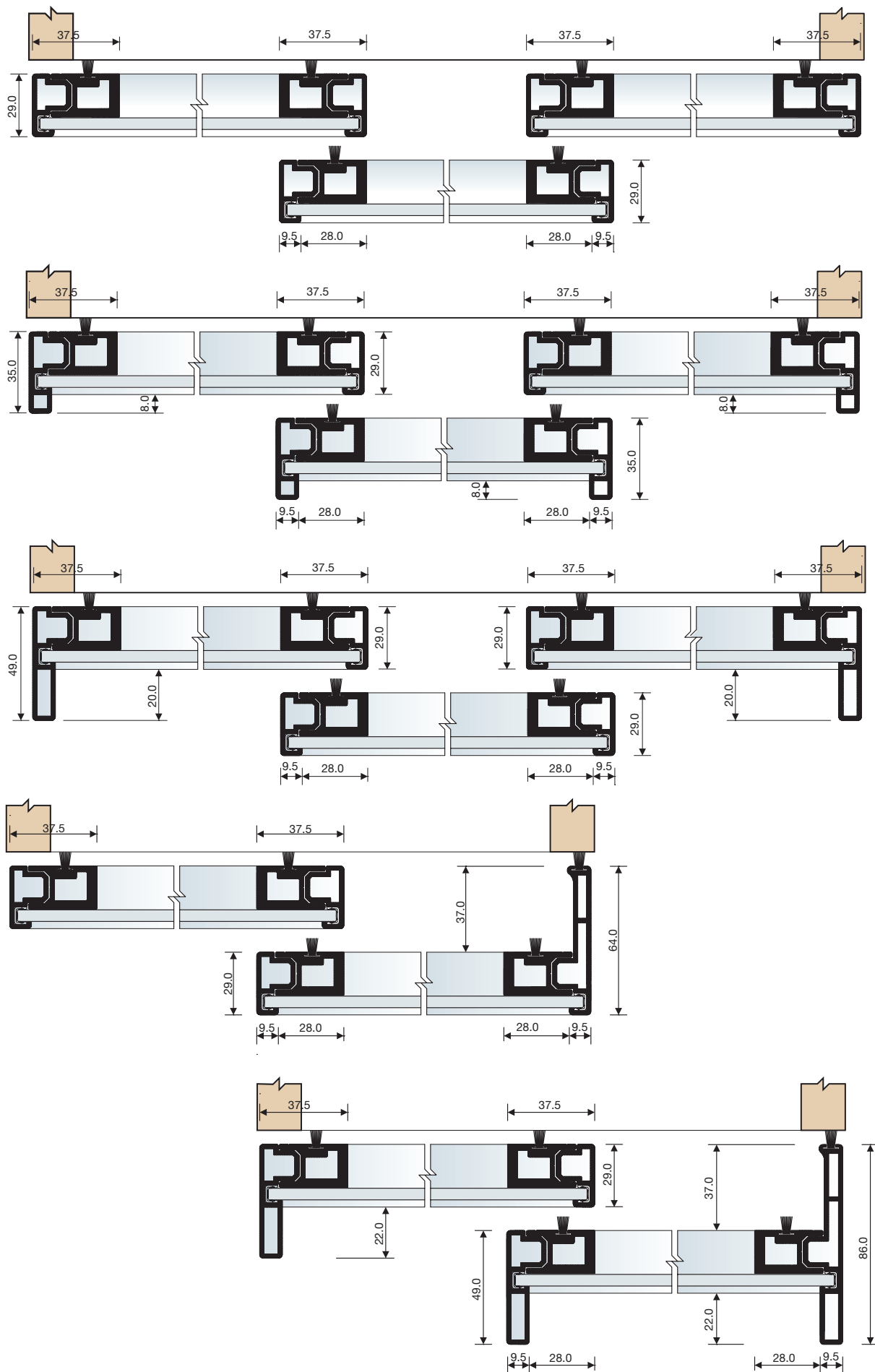
NÚMERO DE TRAVESAÑOS	0	1	2	3	
TIRADOR 29 MM.	709.000.504	709.001.506	709.002.501	709.003.503	
TIRADOR 35 MM.	709.100.501	709.101.503	709.102.505	709.103.500	1
TIRADOR 49 MM.	709.200.505	709.201.500	709.202.502	709.203.504	

MECANIZADO A MEDIDA, AL HACER EL PEDIDO INDICAR LAS MEDIDAS DE LA PUERTA. PARA CRISTAL DE 4MM. ALUMINIO SEDA. LOS TRAVESAÑOS ESTÁN DISPUESTOS PARA QUE TODOS LOS CRISTALES SEAN IGUALES, CONSULTAR CUALQUIER DISPOSICIÓN DIFERENTE.

DATOS TÉCNICOS: Montaje




DATOS TÉCNICOS



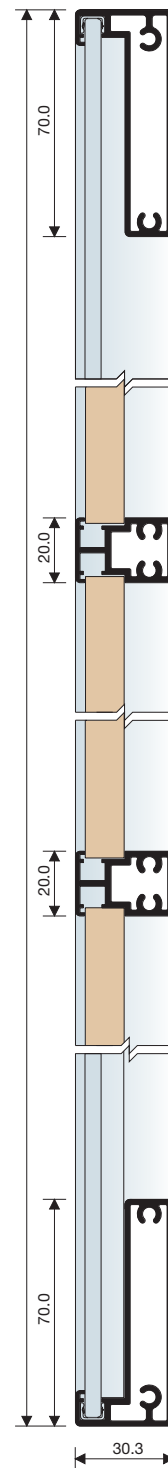
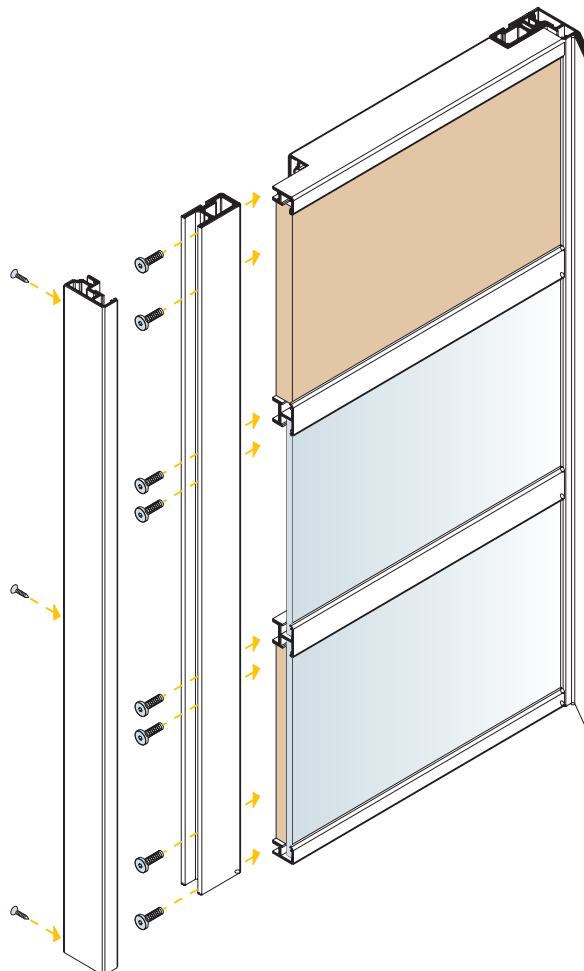
2 "SCREEN FUSION"

MECANIZADO PARA PUERTA CORREDERA "MASTER LUX" Y "MASTER MAS".

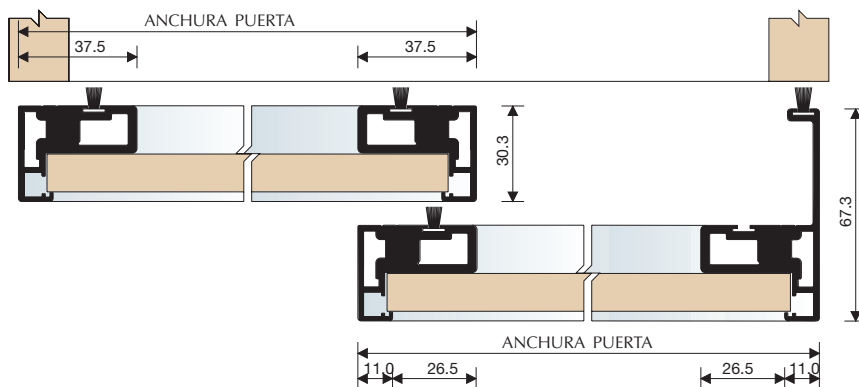
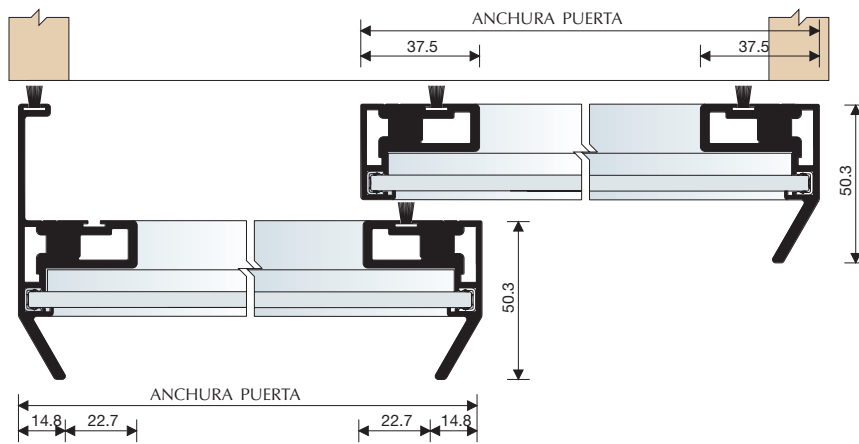
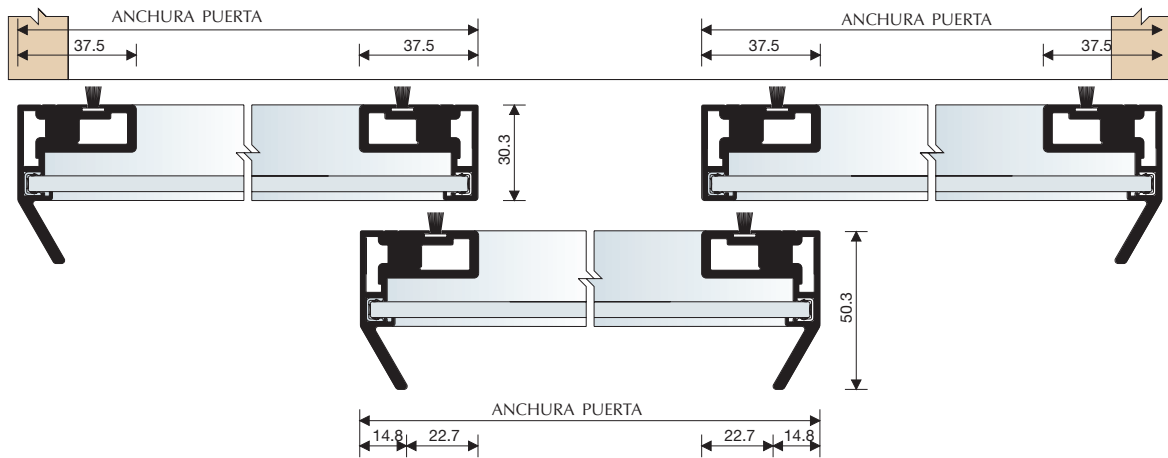
NÚMERO DE TRAVESAÑOS	0	1	2	3	
TIRADOR 30 MM.	717.500.501	717.501.503	717.502.505	717.503.500	
TIRADOR 50 MM.	717.600.505	717.601.500	717.602.502	717.603.504	
TIRADOR 30 Y 50 MM.	717.700.502	717.701.504	717.702.506	717.703.501	1
TIRADOR 30 Y 66 MM.	717.800.506	717.801.501	717.802.503	717.803.505	
TIRADOR 50 Y 87 MM.	717.900.503	717.901.505	717.902.500	717.903.502	

MECANIZADO A MEDIDA, AL HACER EL PEDIDO INDICAR LAS MEDIDAS DE LA PUERTA. PARA CRISTAL DE 4MM. O TABLERO DE HASTA 12 MM, ALUMINIO SEDA. LOS TRAVESAÑOS ESTÁN DISPUESTOS PARA QUE TODOS LOS CRISTALES SEAN IGUALES, CONSULTAR CUALQUIER DISPOSICIÓN DIFERENTE.

■ DATOS TÉCNICOS: Montaje




■ DATOS TÉCNICOS




3 "SCREEN CLICK"

PARA TABLERO DE HASTA 12 MM.


PERFIL SUPERIOR/INFERIOR

	BARRAS DE 3 M.	
ANODIZADO SEDA	718.130.501	10
ANODIZADO NEGRO	718.130.545	10

PERFIL LATERAL

	BARRAS DE 3 M.	
ANODIZADO SEDA	718.030.504	10
ANODIZADO NEGRO	718.030.541	10

PERFIL TRAVESAÑO INTERMEDIO

	BARRAS DE 3 M.	
ANODIZADO SEDA	718.230.505	10
ANODIZADO NEGRO	718.230.542	10

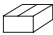
ADAPTADOR DE JUNQUILLO PARA CRISTAL

	BARRAS DE 3 M.	
ANODIZADO SEDA	718.330.502	10
ANODIZADO NEGRO	718.330.546	10

TAPA LATERAL

	BARRAS DE 3 M.	
ANODIZADO SEDA	718.430.506	10
ANODIZADO NEGRO	718.430.543	10


TAPA LATERAL PARA TOPE

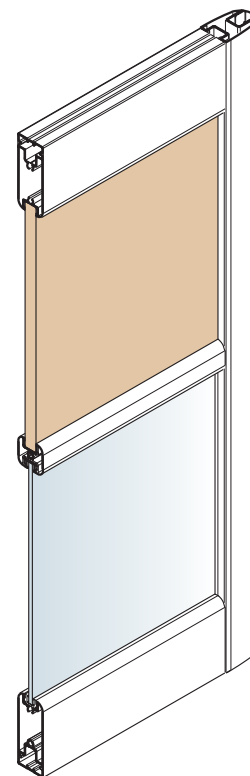
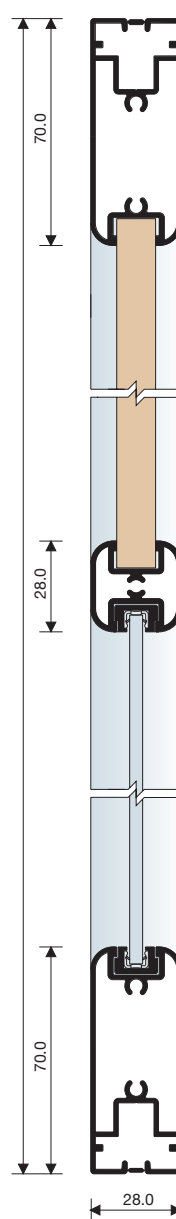
	BARRAS DE 3 M.	
ANODIZADO SEDA	718.530.503	10
ANODIZADO NEGRO	718.530.540	10

TOPE

	BARRAS DE 3 M.	
NEGRO	753.430.020	10

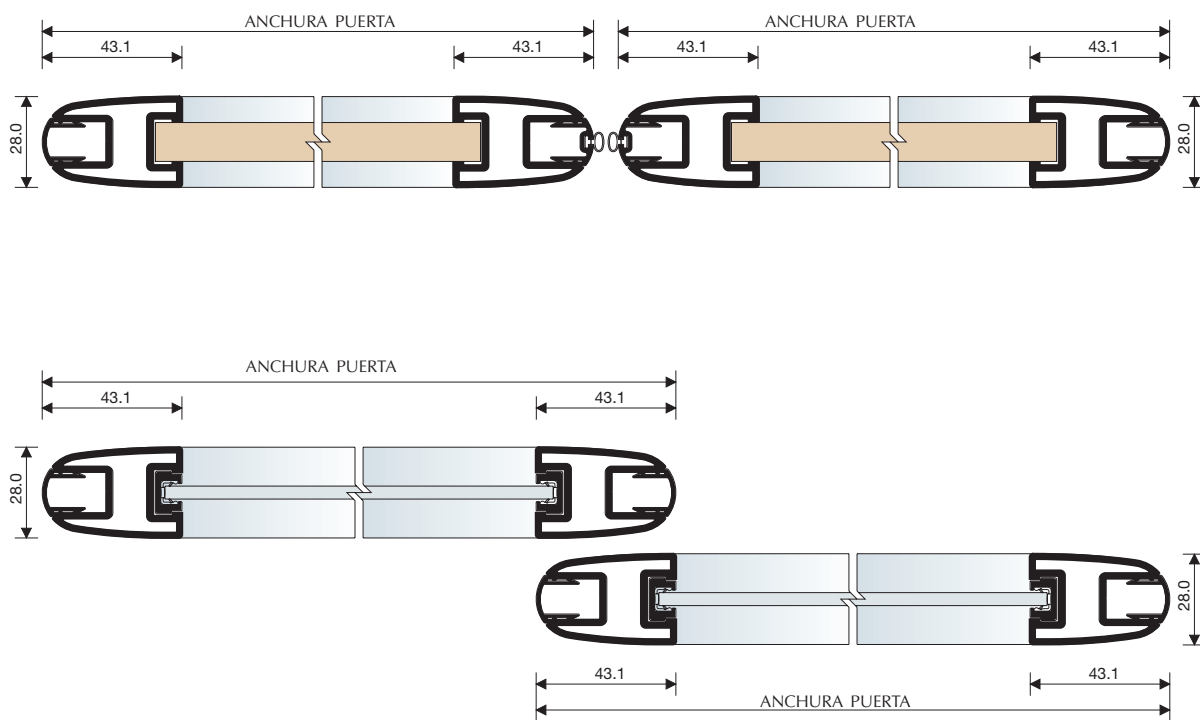
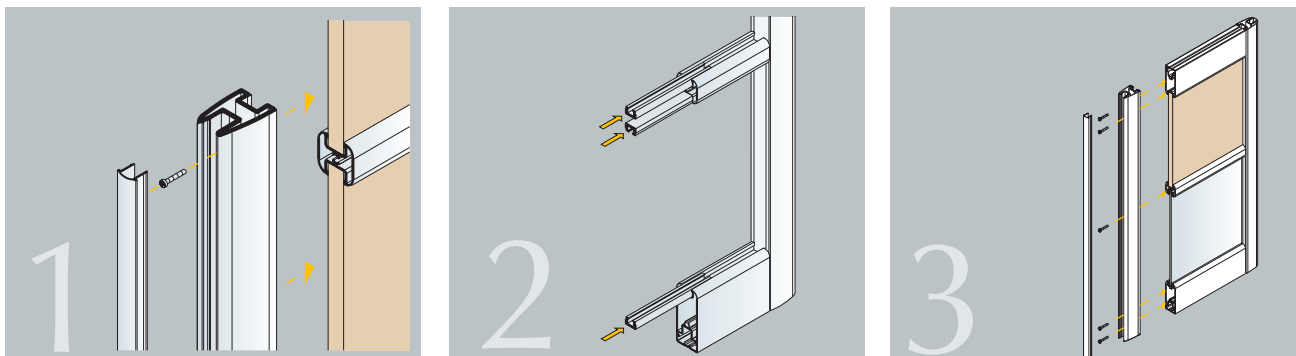
JUNQUILLO PARA CRISTAL

ESPOSOR DEL CRISTAL	BARRAS DE 3 M.	
4 MM.	753.734.026	25
5 MM.	753.735.021	25



■ DATOS TÉCNICOS

Montaje



4 "SCREEN EASY"

PERFIL LATERAL.

		
SEDA	708.027.504	6

BARRAS DE 2.350 MM.

PERFIL LATERAL CON TIRADOR.

		
SEDA	708.139.500	6

BARRAS DE 2.350 MM.

PERFIL SUPERIOR/INFERIOR.

		
SEDA	707.530.504	6

BARRAS DE 3.000 MM.

PERFIL INFERIOR PARA PUERTA DE PASO.

		
SEDA	707.630.501	6


BARRAS DE 3.000 MM.

PERFIL TRAVESAÑO INTERMEDIO.

		
SEDA	707.830.502	10

BARRAS DE 3.000 MM.

JUNQUILLO PARA CRISTAL.

ESPESOR DEL CRISTAL		
4 MM.	753.734.026	25
5 MM.	753.735.021	

BARRAS DE 3.000 MM.

JUNTA PERFIL SUPERIOR/INFERIOR.

		
	750.200.021	50

JUNTA PERFIL INTERMEDIO.

		
	750.300.025	50

PLANTILLA TALADRO.

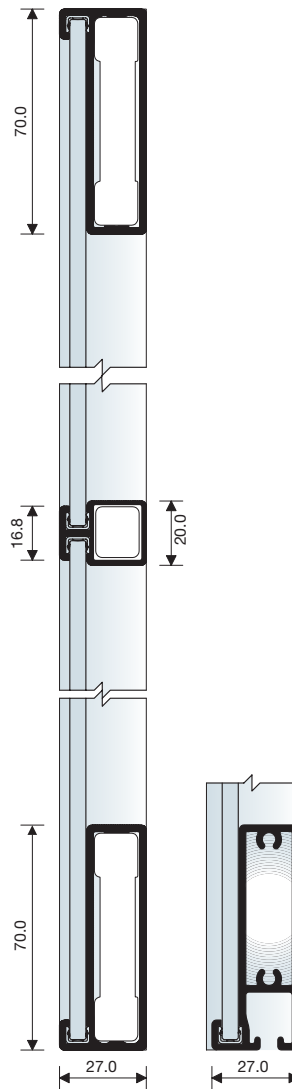
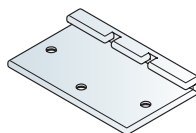
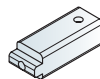
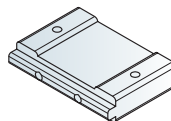
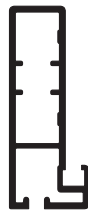
		
	751.400.020	50

TORNILLO DIN 7981 Ø4,2x32 MONTAJE JUNTAS.

		
ZINCADO	986.132.033	200

TORNILLO DIN 965 M4x15 MONTAJE PUERTA.

		
ZINCADO	726.015.032	500



■ DATOS TÉCNICOS

Montaje

