



CAJÓN METÁLICO DE OFICINA DISPONIBLE
EN 4 MODULACIONES Y 3 PROFUNDIDADES.
4 CORREDERAS COMBINABLES PARA UN ÚNICO CAJÓN.

“OFFIBOX”

CAJÓN METÁLICO DE OFICINA



Cajón metálico de oficina

UN PROGRAMA COMPLETO. CAJÓN DE 4 MODULACIONES Y 3 PROFUNDIDADES. 4 CORREDERAS COMBINABLES PARA UN ÚNICO CAJÓN. ARCHIVADOR DE CARPETAS ADAPTABLE A TODOS LOS FORMATOS DE PAPEL.



CAJÓN APILABLE. MÍNIMO ESPACIO DE ALMACENAMIENTO. CON UN 90% DE AHORRO EN ALTURA. HASTA 450 CAJONES POR PALET.



SISTEMA ANTIVUELCO. MÁXIMA SEGURIDAD EN LAS CORREDERAS QUE SOPORTAN 45KG. DE CARGA.

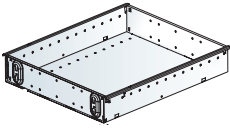
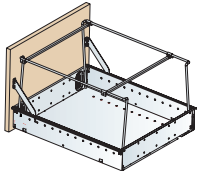
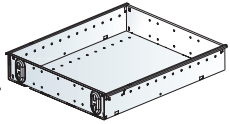


ENGANCHE FRONTAL, CON UNA SOLA MANO. REGULACIÓN ± 2 MM DEL FRENTE SIN NECESIDAD DE SOLTAR EL ENGANCHE.



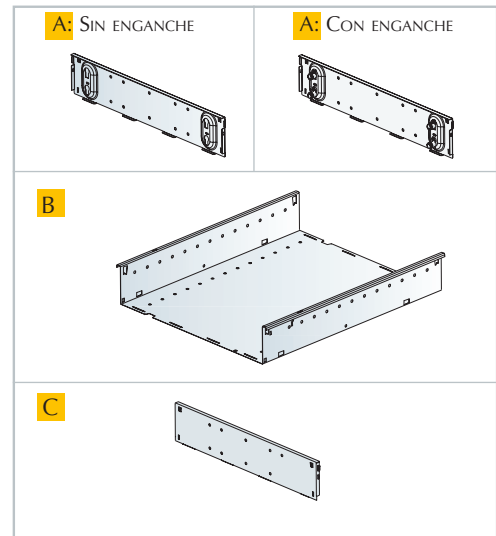
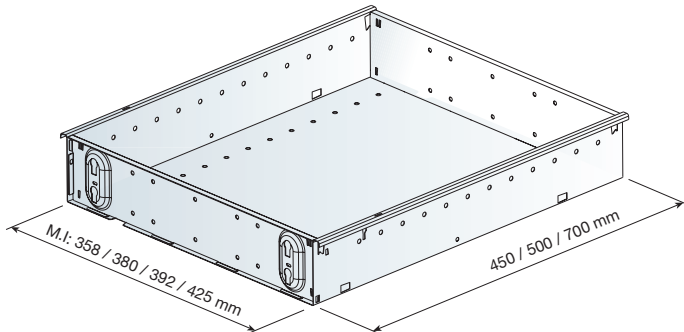
"OFFIBOX" cajón metálico de oficina

CAJÓN METÁLICO DE OFICINA DISPONIBLE EN 4 MODULACIONES Y 3 PROFUNDIDADES.
4 CORREDERAS COMBINABLES PARA UN ÚNICO CAJÓN.

1	COMPONENTES		<i>págs.</i> 548
	■ CAJONES		548
	■ CORREDERAS		559
	■ ENGANCHE DEL FRENTE		550
<hr/>			
2	ACCESORIOS		550
	■ PARA CAJÓN ARCHIVADOR		550
	■ CAJÓN PLUMIER		551
	■ BANDEJ A INTERIOR		551
	■ DIVISOR		551
	■ SISTEMA DE CIERRE CENTRALIZADO SIMPLE		552
	■ SISTEMA DE CIERRE CENTRALIZADO CON ANTIVUELCO		554
<hr/>			
3	DATOS TÉCNICOS		558
<hr/>			
4	MONTAJE DEL CAJÓN		560
	■ MONTAJE DEL CAJÓN ARCHIVADOR		562
	■ MONTAJE DE LOS DIVISORES		563

1 COMPONENTES

CAJONES

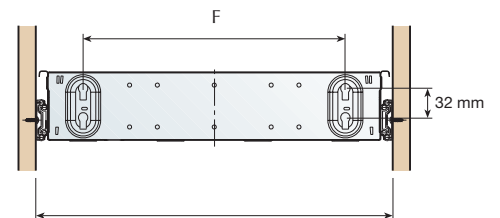


4 MODULACIONES Y 3 PROFUNDIDADES

CAJÓN M.I = 358 mm.

PROF	SIN ENGANCHE		CON ENGANCHE		
	GRIS RAL 7040	NEGRO RAL 9011	GRIS RAL 7040	NEGRO RAL 9011	
450	650.045.314	650.045.023	651.045.312	651.045.021	450
500	650.050.310	650.050.026	651.050.315	651.050.024	450
700	650.070.315	650.070.024	651.070.313	651.070.022	350

CADA REF. SE COMPONE DE LOS COMPONENTES A, B Y C.



M.I = MODULACIÓN INTERIOR
358 - 380 - 392 - 425 mm

CAJÓN M.I = 380 mm.

PROF	SIN ENGANCHE		CON ENGANCHE		
	GRIS RAL 7040	NEGRO RAL 9011	GRIS RAL 7040	NEGRO RAL 9011	
450	650.145.311	650.145.020	651.145.316	651.145.025	450
500	650.150.314	650.150.023	651.150.312	651.150.021	450
700	650.170.312	650.170.021	651.170.310	651.170.026	350

CADA REF. SE COMPONE DE LOS COMPONENTES A, B Y C.

M.I	F
358	253
380	275
392	287
425	320

CAJÓN M.I = 392 mm.

PROF	SIN ENGANCHE		CON ENGANCHE		
	GRIS RAL 7040	NEGRO RAL 9011	GRIS RAL 7040	NEGRO RAL 9011	
450	650.245.315	650.245.024	651.245.313	651.245.022	450
500	650.250.311	650.250.020	651.250.316	651.250.025	450
700	650.270.316	650.270.025	651.270.314	651.270.023	350

CADA REF. SE COMPONE DE LOS COMPONENTES A, B Y C.


CAJÓN M.I = 425 mm.

PROF	SIN ENGANCHE		CON ENGANCHE		
	GRIS RAL 7040	NEGRO RAL 9011	GRIS RAL 7040	NEGRO RAL 9011	
450	650.345.312	650.345.021	651.345.310	651.345.026	450
500	650.350.315	650.350.024	651.350.313	651.350.022	450
700	650.370.313	650.370.022	651.370.311	651.370.020	350

CADA REF. SE COMPONE DE LOS COMPONENTES A, B Y C.

■ **CORREDERAS: 4 correderas combinables para 1 cajón**

CORREDERA "CISNE-27".


L	Ps	ZINCADO	
450	83	778.345.751	50
500	83	778.350.753	

CADA REF. SE COMPONE DE 1 JUEGO.

TORNILLO DE FIJACIÓN "CISNE-27" PARA CAJÓN.


	ZINCADO	
M4x7	730.507.035	1000

CORREDERA "GACELA".


L	Ps	GRIS RAL 7040	NEGRO RAL 9011	
450	95	756.345.310	756.345.026	100
500	104	756.350.313	756.350.022	100
700	140	756.370.311	756.370.020	50

CADA REF. SE COMPONE DE 1 JUEGO.

TORNILLO DE FIJACIÓN EURO-SCREW PARA CORREDERA.


	Ø7	Ø7.75	
NIQUELADO	952.810.062	953.610.066	5000

CORREDERA DE BOLAS DE EXTRACCIÓN NORMAL "CISNE-35".

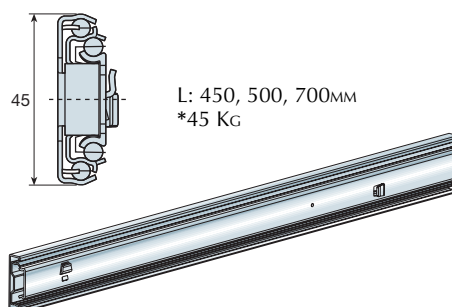
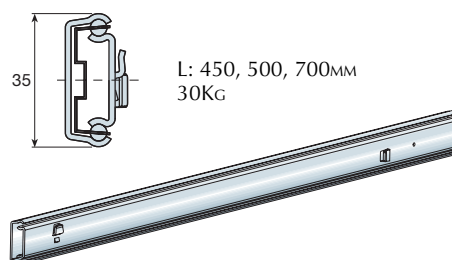
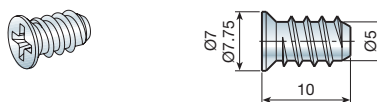
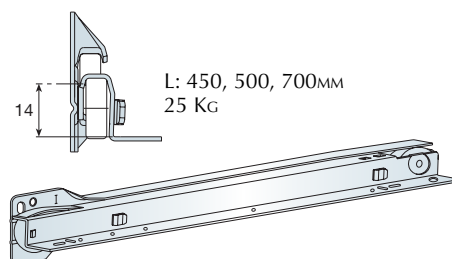
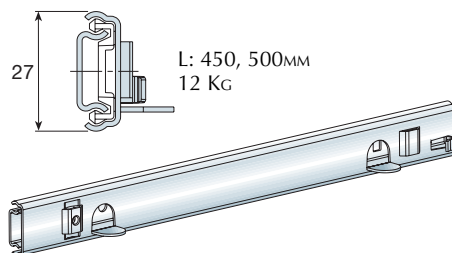
L	Ps	ZINCADO	
450	105	778.445.754	20
500	125	778.450.750	
700	175	778.470.755	

CADA REF. SE COMPONE DE 1 JUEGO DE CORREDERAS.
SE EMPAQUETAN POR SEPARADO EN CAJAS DE 20 UNIDADES.

CORREDERA DE BOLAS DE EXTRACCIÓN TOTAL "CISNE-45".


L	ZINCADO	
450	778.745.752	10
500	778.750.755	
700	778.770.753	

CADA REF. SE COMPONE DE 1 JUEGO DE CORREDERAS.
SE EMPAQUETAN POR SEPARADO EN CAJAS DE 5 UNIDADES.
*PARA CORREDERAS DE LONGITUD L:450MM.

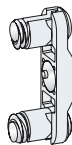


ENGANCHE DEL FRENTE

ENGANCHE DE FRENTE.

	GRIS RAL 7040	NEGRO RAL 9011	
1 JUEGO	679.700.313	679.700.022	400

CADA REF. SE COMPONE DE 2 ENGANCHES.



TORNILLOS FIJACIÓN DE FRENTE.

	TIRAFONDO Ø 4.5	EURO-SCREW Ø 6	
ZINCADO	955.515.035	955.313.030	1.000

CADA REF. SE COMPONE DE 2 ENGANCHES.

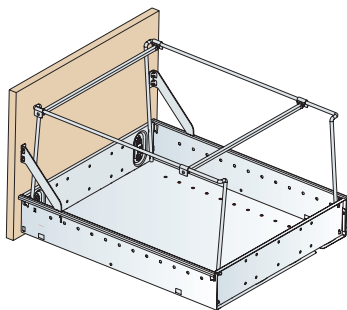


Ø4.5




Ø6

2 ACCESORIOS

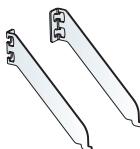


PARA CAJÓN ARCHIVADOR


TIRANTE FRONTAL.

	GRIS RAL 7040	NEGRO RAL 9011	
1 JUEGO	736.500.310	736.500.026	100

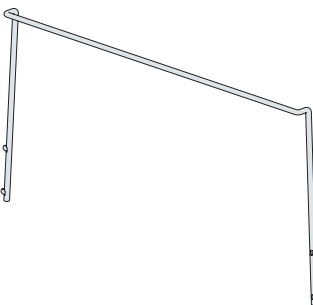
CADA REF. SE COMPONE DE 2 TIRANTES.




CERCO PORTA CARPETAS.

PROFUNDIDAD DEL CAJÓN	GRIS RAL 7040	NEGRO RAL 9011	
450	733.345.314	733.345.023	25
500	733.350.310	733.350.026	
700	733.370.315	733.370.024	

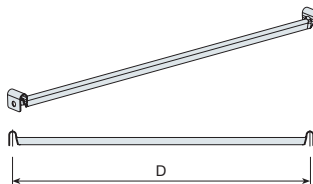
CADA REF. SE COMPONE DE 2 CERCO PORTA CARPETAS.



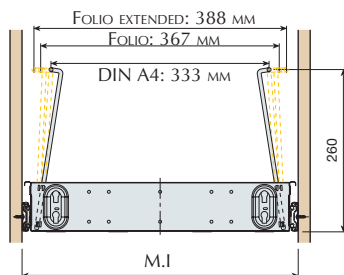
SOPORTE TRANSVERSAL PORTA CARPETAS.

D: MEDIDA DE CARPETAS MM.	GRIS RAL 7040	NEGRO RAL 9011	
333	733.433.315	733.433.024	25
367	733.436.314	733.436.023	
388	733.438.311	733.438.020	

CADA REF. SE COMPONE DE 2 SOPORTES TRANSVERSALES PORTA CARPETAS.

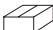


M.I	D
358	333
380	333
392	333-367
425	333-367-388




CAJÓN PLUMIER

CAJÓN PLUMIER.

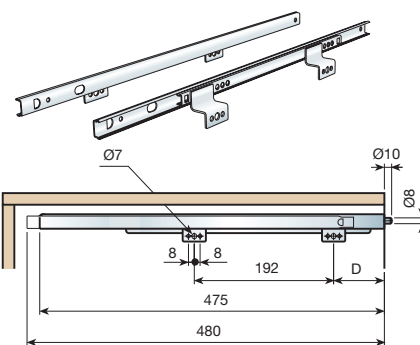
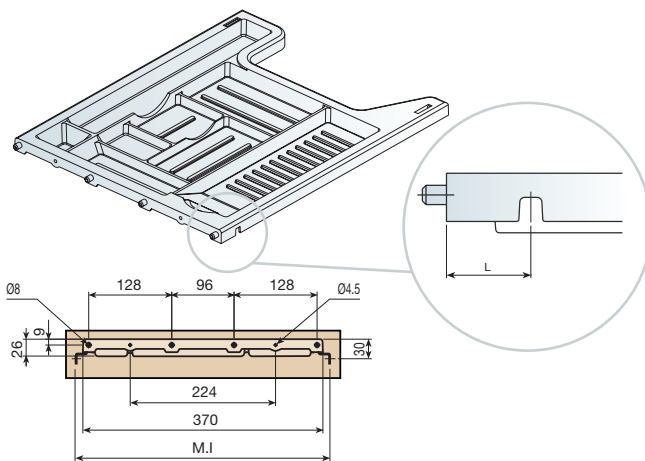
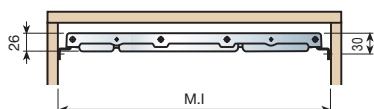
L	GRIS RAL 7040	NEGRO RAL 9011	
21	662.821.316	662.821.025	25
35	662.800.316	662.800.025	
53	662.853.310	662.853.026	

PARA PROFUNDIDAD 500 DE CAJÓN.

CORREDERAS PARA PLUMIER.


MODULACIÓN INTERIOR	L	D	ZINCADO	
380	21-35	70	779.380.755	25
392	21-35	70	779.392.751	
425	21-35	70	779.425.754	
380	53	102	784.380.752	
392	53	102	784.392.755	
425	53	102	784.425.751	

CADA REF. SE COMPONE DE 1 JUEGO CORREDERAS.




BANDEJA INTERIOR

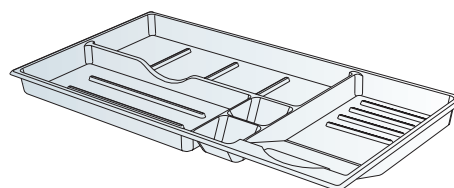
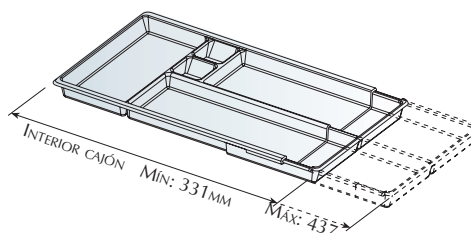
BANDEJA INTERIOR EXTENSIBLE.

	GRIS RAL 7040	NEGRO RAL 9011	
1 UD.	735.900.314	735.900.023	25

CADA REF. SE COMPONE DE 1 JUEGO CORREDERAS.


BANDEJA INTERIOR.

MODULACIÓN INTERIOR	GRIS RAL 7040	NEGRO RAL 9005	
380	735.380.310	735.380.026	25
392	735.392.313	735.392.022	
425	735.425.316	735.425.025	




DIVISOR

DIVISOR TRANSVERSAL.

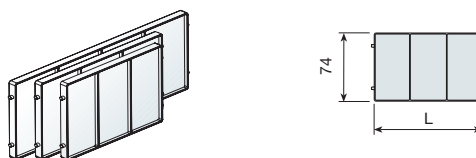
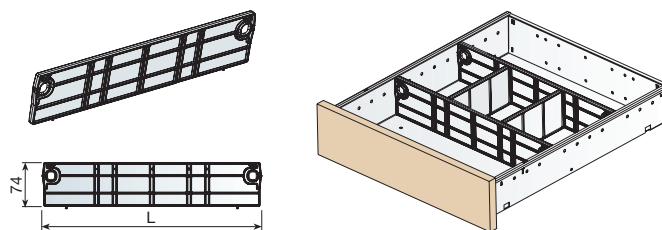
M.I	L	GRIS RAL 7040	NEGRO RAL 9011	
358	330	734.933.312	734.933.021	100
380	352	734.935.316	734.935.025	
392	364	734.936.311	734.936.020	
425	397	734.939.310	734.939.026	

CADA REF. SE COMPONE DE 1 UNIDAD.

DIVISOR LONGITUDINAL.

L	GRIS RAL 7040	NEGRO RAL 9011	
120	734.812.315	734.812.024	200
149	734.814.312	734.814.021	
212	734.821.312	734.821.021	

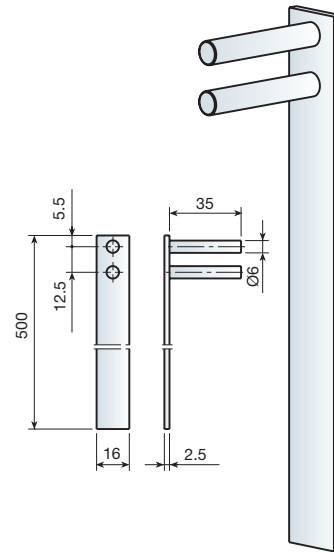
CADA REF. SE COMPONE DE 1 UNIDAD.



■ SISTEMA DE CIERRE CENTRALIZADO SIMPLE

REGLETA

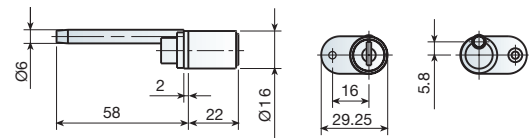
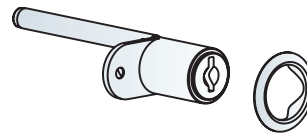
	NATURAL	
500	202.250.101	25




BOLSA ACCESORIO CERRADURA CON LLAVES

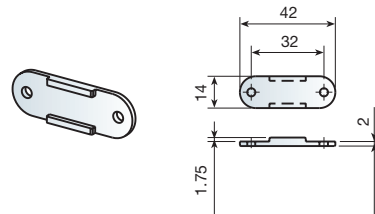
	NEGRO	
	272.000.024	25

SE SUMINISTRAN EN BOLSAS INDIVIDUALES. CADA BOLSA CONTIENE 1 CERRADURA (DIFERENTES COMBINACIONES), 1 EMBELLECEDOR, 2 LLAVES.



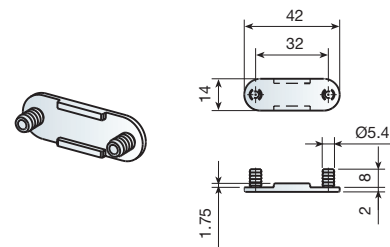
TOPE DE REGLETA M/TIRAFONDOS

	NEGRO	
	200.700.021	100




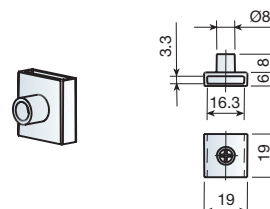
TOPE DE REGLETA M/PRESIÓN

	NEGRO	
	200.400.023	100




TOPE REGULABLE

	NATURAL	
	201.700.100	100




SISTEMA DE CIERRE CENTRALIZADO SIMPLE

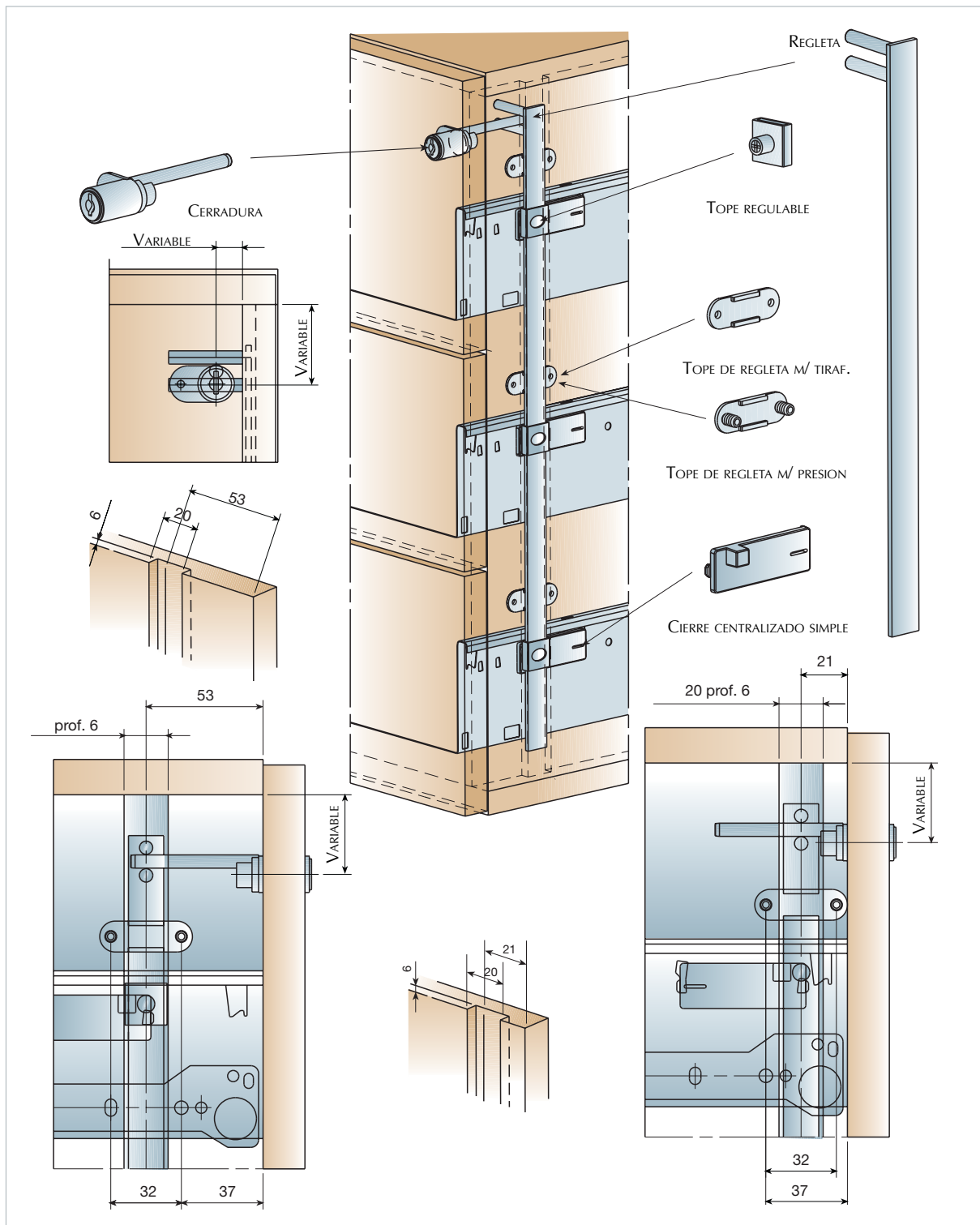
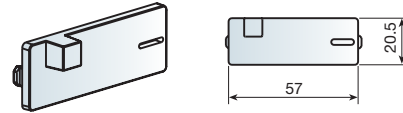
CIERRE CENTRALIZADO SIMPLE

	GRIS RAL 7040	NEGRO RAL 9011	
	662.925.314	662.925.023	100

BOLSA DE COMPONENTES.

	M/PRESIÓN	M/TIRAFONDOS	
NATURAL	303.400.105	203.300.101	25

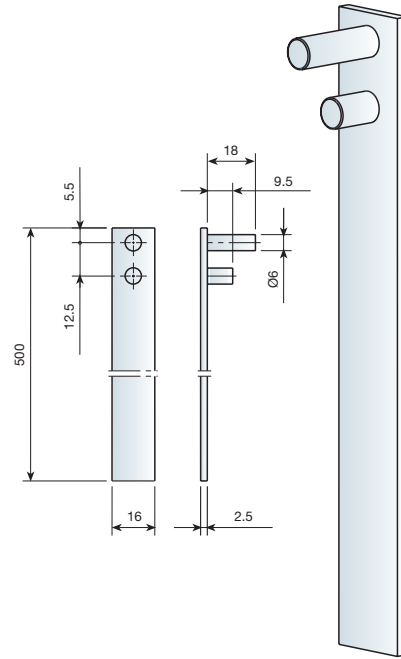
CADA BOLSA SE COMPONE DE: 1 BOLSA CON (1 CERRADURA, 1 EMBELLECEDOR, 2 LLAVES), 2 TOPES DE REGLETA M/TIRAFONDOS Ó M/PRESIÓN SEGÚN REFERENCIA Y 3 TOPES REGULABLES.



■ SISTEMA DE CIERRE CENTRALIZADO CON ANTIVUELCO

REGLETA

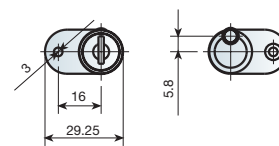
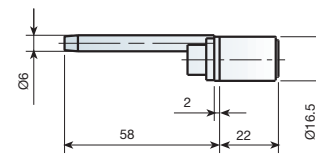
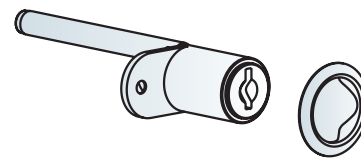
LONGITUD	NATURAL	
500	202.150.104	25



BOLSA ACCESORIO CERRADURA CON LLAVES

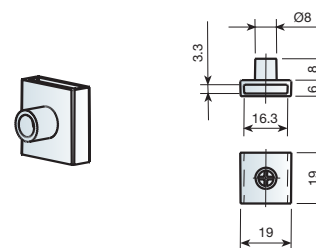
	NEGRO	
	272.000.024	25

SE SUMINISTRAN EN BOLSAS INDIVIDUALES. CADA BOLSA CONTIENE: 1 CERRADURA (DIFERENTES COMBINACIONES), 1 EMBELECEDOR, 2 LLAVES.




TOPE REGULABLE

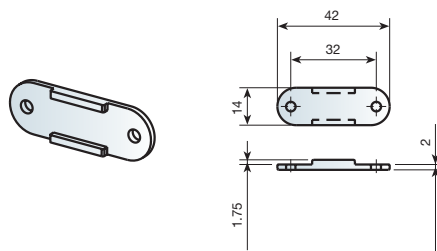
	NATURAL	
	201.700.100	100




SISTEMA DE CIERRE CENTRALIZADO CON ANTIVUELCO

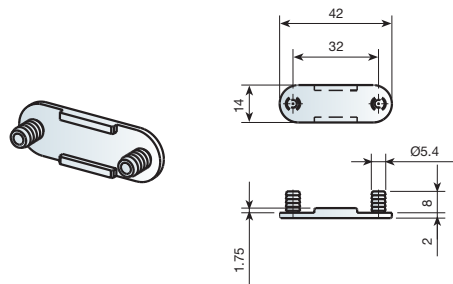
TOPE DE REGLETA M/TIRAFONDOS

	NEGRO	
	200.700.021	100

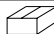


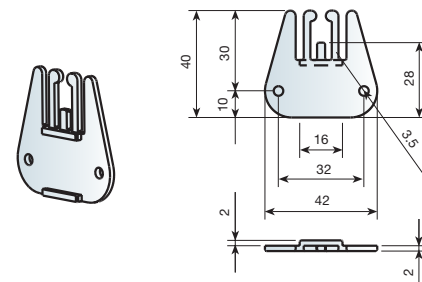
TOPE DE REGLETA M/PRESIÓN

	NEGRO	
	200.400.023	100




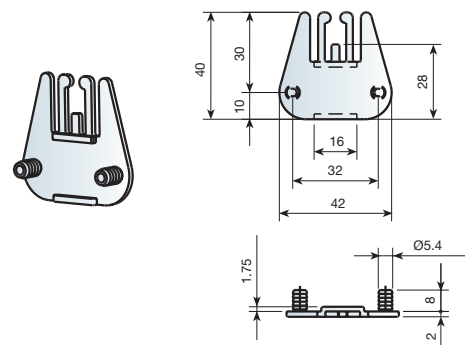
LIRA M/TIRAFONDOS

	NEGRO	
	201.800.023	50




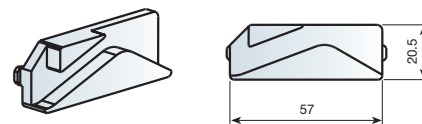
LIRA M/PRESIÓN

	NEGRO	
	201.900.020	50




CIERRE CENTRALIZADO ANTIVUELCO SIMPLE

	GRIS RAL 740	NEGRO RAL 9011	
	662.900.313	662.900.022	100




BOLSA DE COMPONENTES. M/TIRAFONDOS

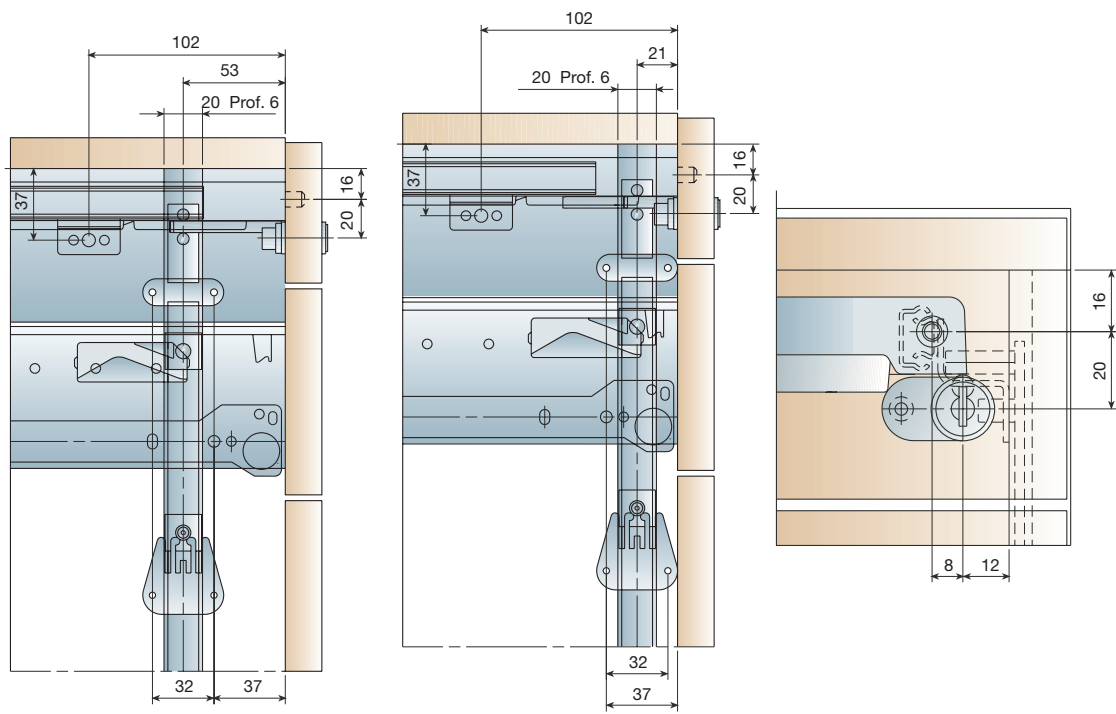
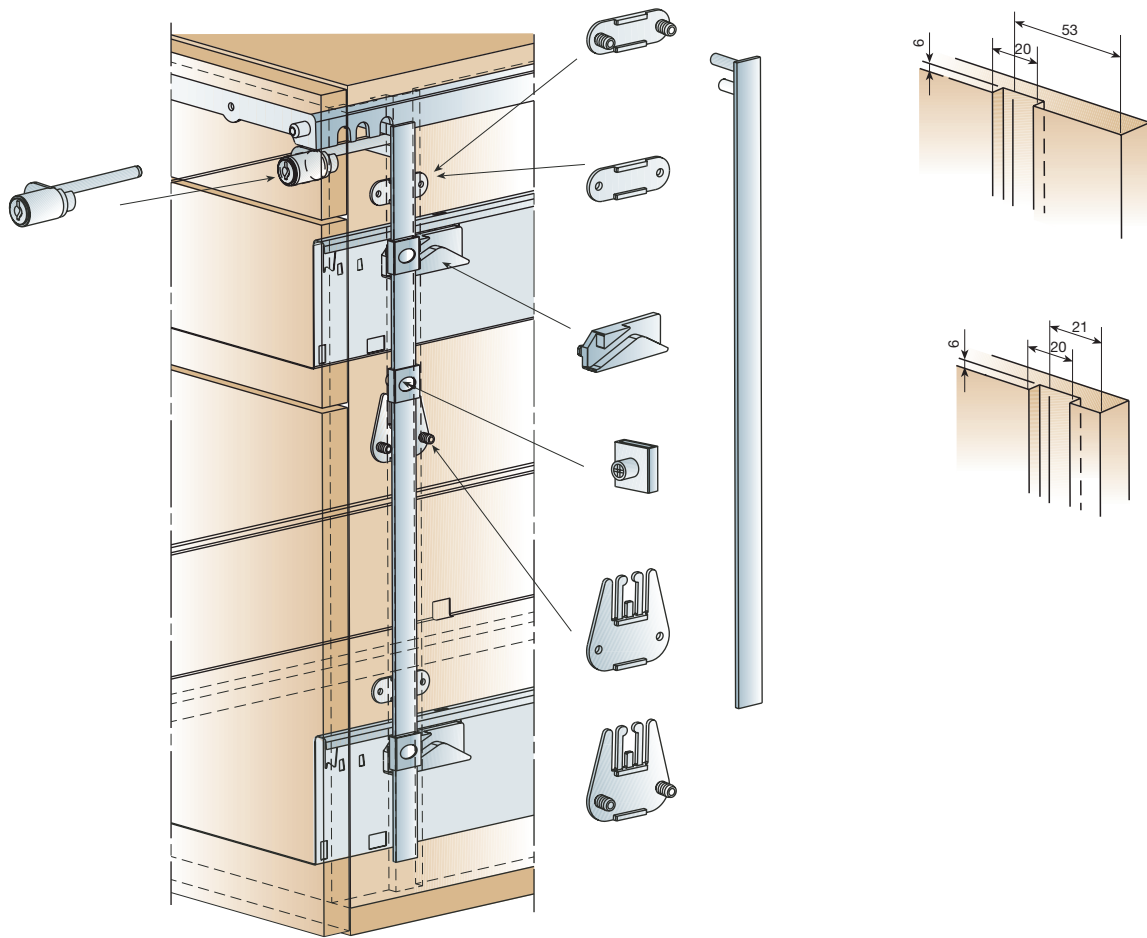
	NATURAL	
	203.200.104	25

CADA BOLSA SE COMPONE DE: 1 BOLSA CON (1 CERRADURA, 1 EMBELLECEDOR, 2 LLAVES), 2 TOPES DE REGLETA M/TIRAFONDO, 3 TOPES REGULABLES Y 1 LIRA M/TIRAFONDO.

BOLSA DE COMPONENTES. M/PRESIÓN

	NATURAL	
	203.500.102	25


CADA BOLSA SE COMPONE DE: 1 BOLSA CON (1 CERRADURA, 1 EMBELLECEDOR, 2 LLAVES), 2 TOPES DE REGLETA M/PRESIÓN, 3 TOPES REGULABLES Y 1 LIRA M/PRESIÓN.



■ SISTEMA DE CIERRE CENTRALIZADO CON ANTIVUELCO: *Montaje*

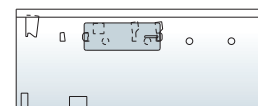
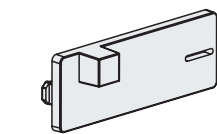
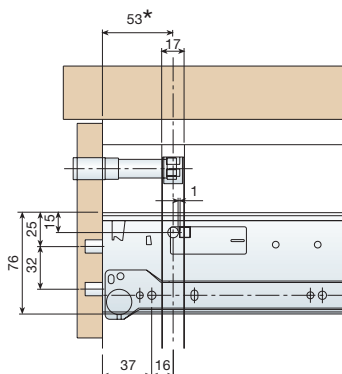
Cierre centralizado “simple”

CIERRE CENTRALIZADO.

	GRIS RAL 7040	NEGRO RAL 9011	
SIMPLE	662.925.314	662.925.023	1000

CONSULTAR COMPATIBILIDAD CON LOS DIFERENTES SISTEMAS DE CERRADURAS PRESENTES EN EL MERCADO.

* EL CAJÓN DISPONE DE 3 JUEGOS DE TALADROS, PARA REGLETAS SITUADAS A 21 MM., 35 MM., 53 MM. DEL FRENTE.



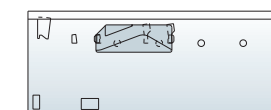
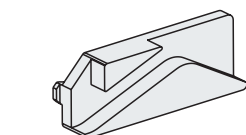
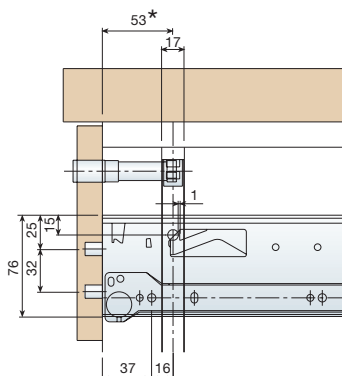
Cierre centralizado “antivuelco simple”

CIERRE CENTRALIZADO.

	GRIS RAL 7040	NEGRO RAL 9011	
ANTIVUELCO SIMPLE	662.900.313	662.900.022	1000

CONSULTAR COMPATIBILIDAD CON LOS DIFERENTES SISTEMAS DE CERRADURAS PRESENTES EN EL MERCADO.

* EL CAJÓN DISPONE DE 3 JUEGOS DE TALADROS, PARA REGLETAS SITUADAS A 21 MM., 35 MM., 53 MM. DEL FRENTE.



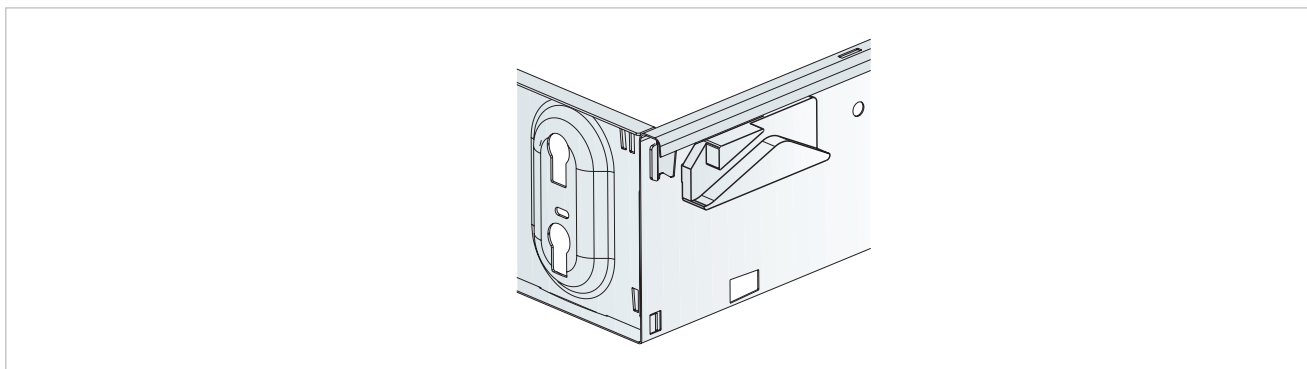
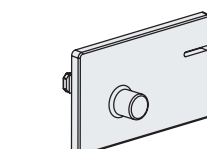
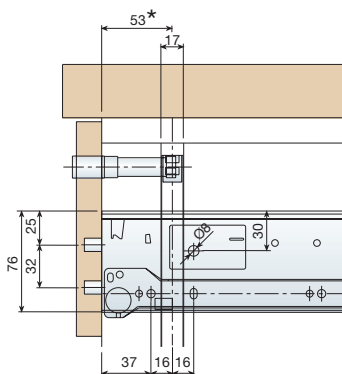
Cierre centralizado “antivuelco doble seguridad”

CIERRE CENTRALIZADO.

	GRIS RAL 7040	NEGRO RAL 9011	
ANTIVUELCO DOBLE SEGURIDAD	662.950.315	662.950.024	1000

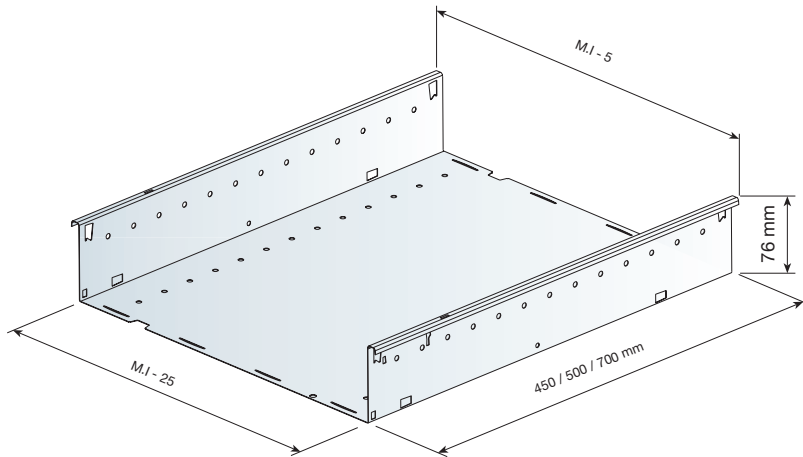
CONSULTAR COMPATIBILIDAD CON LOS DIFERENTES SISTEMAS DE CERRADURAS PRESENTES EN EL MERCADO.

* EL CAJÓN DISPONE DE 3 JUEGOS DE TALADROS, PARA REGLETAS SITUADAS A 21 MM., 35 MM., 53 MM. DEL FRENTE.

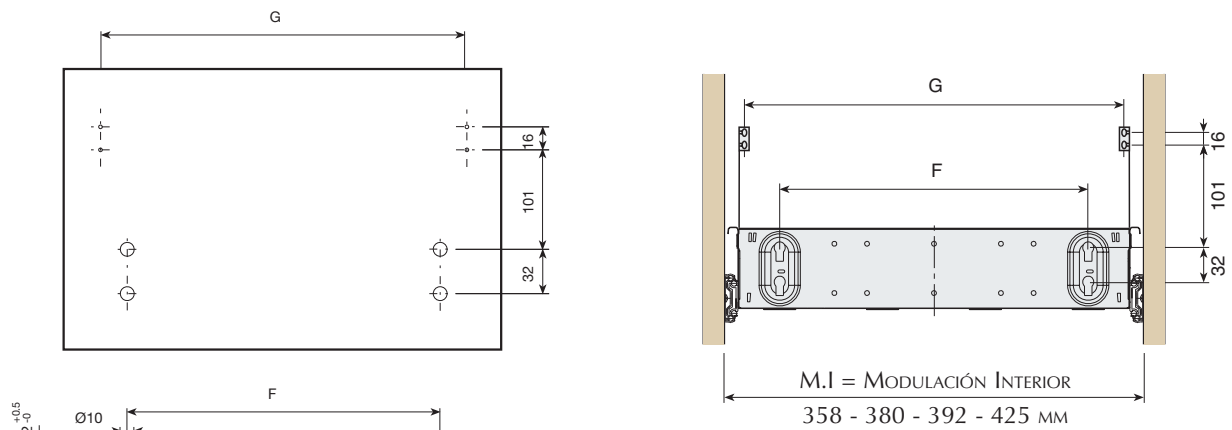


3 DATOS TÉCNICOS

Medidas del cajón

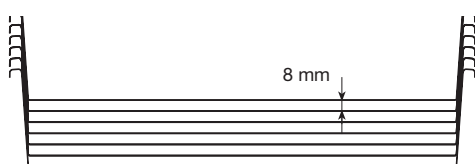


Taladrado del frente



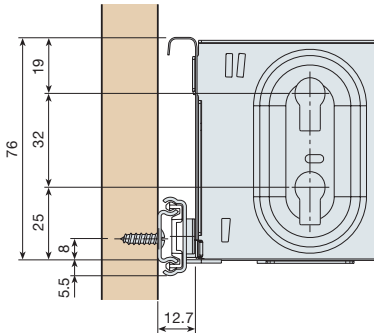
M.I	F	G
358	253	323
380	275	345
392	287	357
425	320	390

Apilamiento del cajón

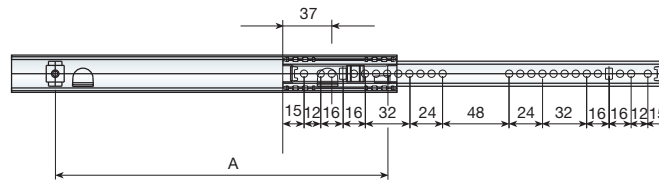


90% AHORRO DE ESPACIO

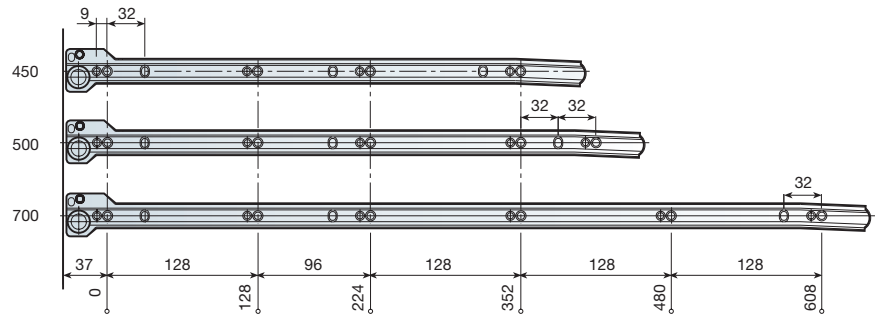
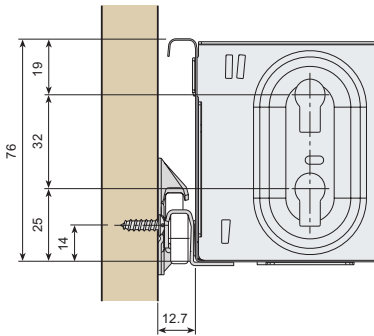
Taladrado y posicionamiento para la corredera “CISNE-27”



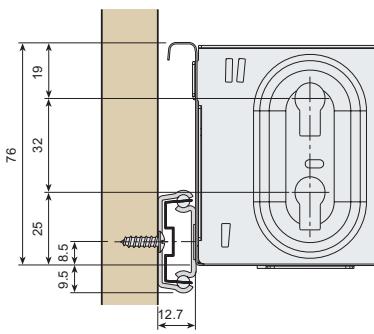
L	A
450	240.5
500	259



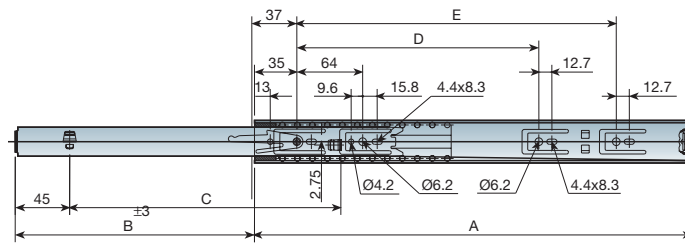
Taladrado y posicionamiento para la corredera “GACELA”



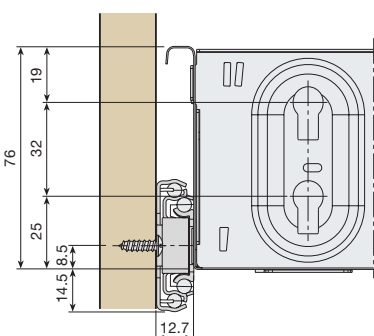
Taladrado y posicionamiento para la corredera “CISNE-35”



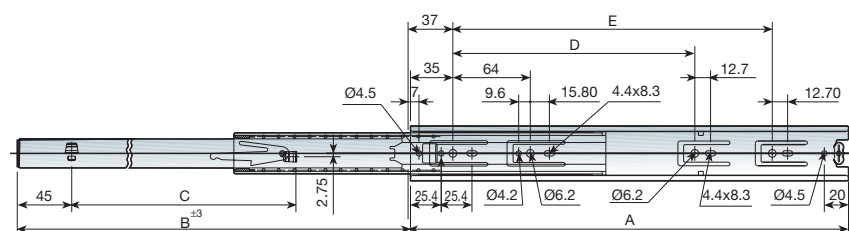
L	A	B	C	D	E
450	450	338	298	288	352
500	500	375	361	288	416
700	700	525	550	352	576



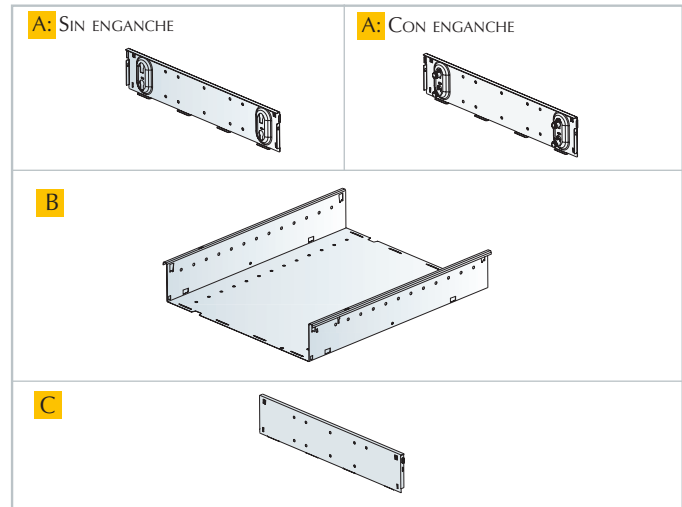
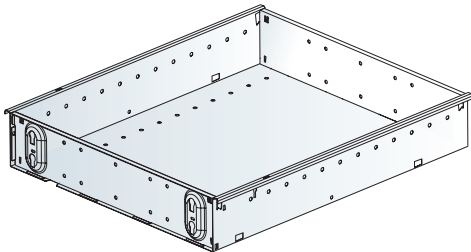
Taladrado y posicionamiento para la corredera “CISNE-45”



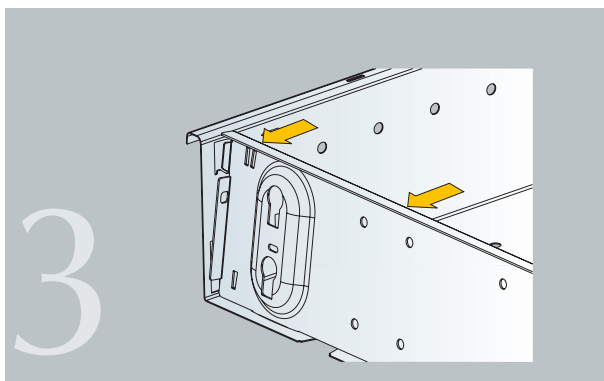
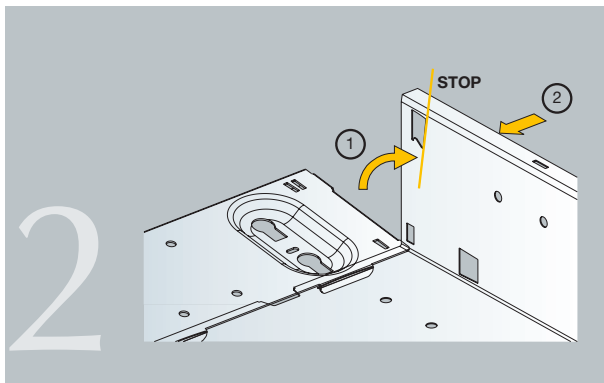
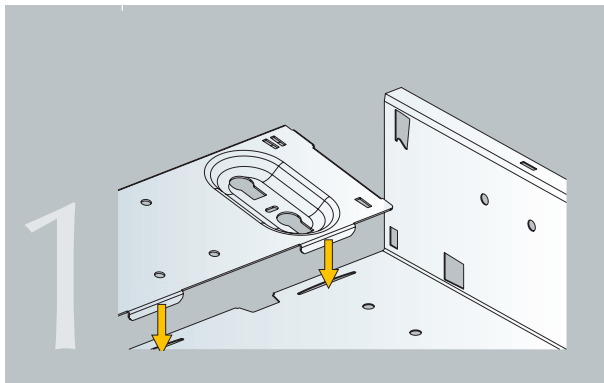
L	A	B	C	D	E
450	450	452	298	288	352
500	500	515	361	288	416
700	700	705	550	352	576



4 MONTAJE DEL CAJÓN



Montaje del cajón



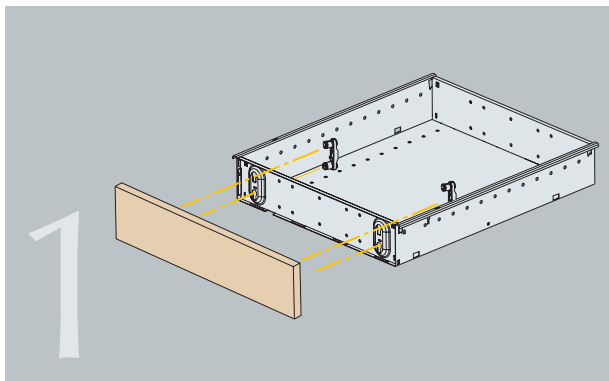
RÁPIDO Y SENCILLO MONTAJE MANUAL.
INTRODUCIR LAS 2 PESTAÑAS EN LOS
ALOJAMIENTOS DEL CAJÓN.

VENTAJA:
IMPOSIBLE MONTAR EL FRENTE “A”
EN LA PARTE TRASERA DEL CAJÓN “B”,
PORQUE LAS PESTAÑAS NO COINCIDEN
CON EL ALOJAMIENTO.

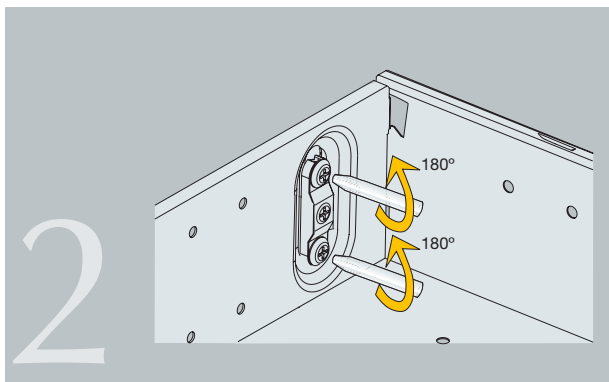
GIRAR EL FRENTE DEL CAJÓN HASTA
HACER TOPE CON EL FONDO DEL
ALOJAMIENTO Y SEGUIDO PRESIONAR
LIGERAMENTE HACIA DENTRO.

BASTA CON PRESIONAR LIGERAMENTE
PARA QUE QUEDE ENCLAVADO EL
FRENTE.
LA TRASERA (C), SE MONTA SIGUIENDO
ESTOS MISMOS PASOS.

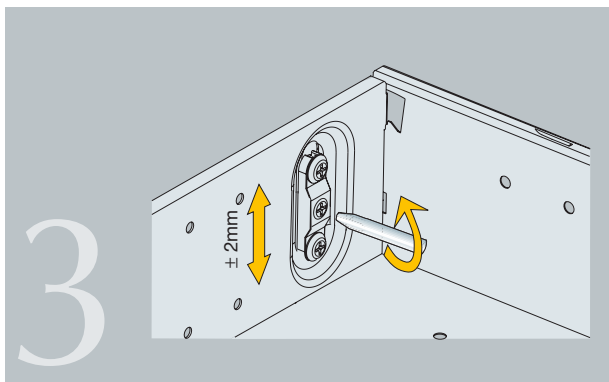
Montaje y regulación del frente de cajón



INTRODUCIR LOS ENGANCHES AL CAJÓN, BAJARLOS LIGERAMENTE Y COLOCAR EL FRENTE.

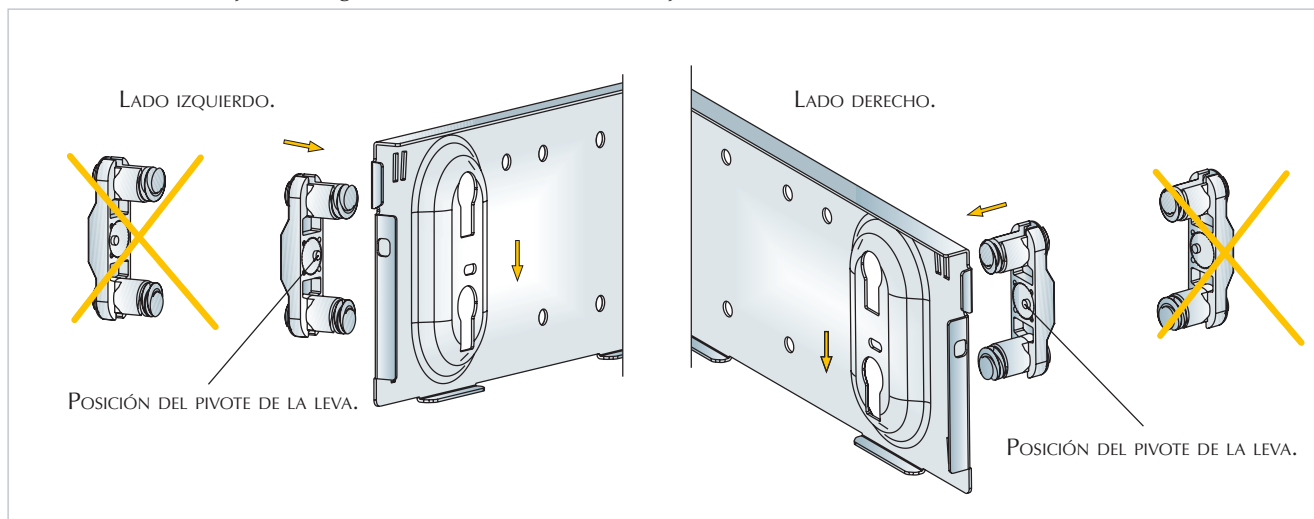


GIRAR LOS TORNILLOS 180°, Y EL FRENTE QUEDA FIJADO.

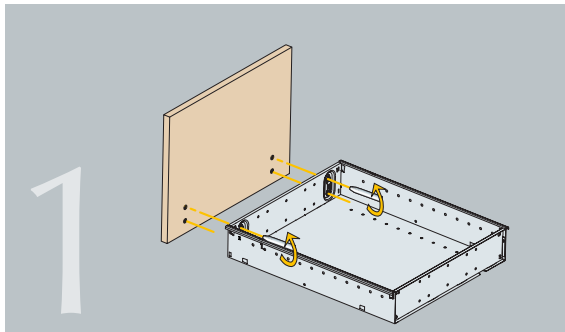


REGULACIÓN DE ALTURA POR EXCÉNTRICA ± 2 MM.
REGULACIÓN LATERAL POR PRESIÓN ± 1 MM (PRIMERO AFLOJAR LOS TORNILLOS DE FIJACIÓN).

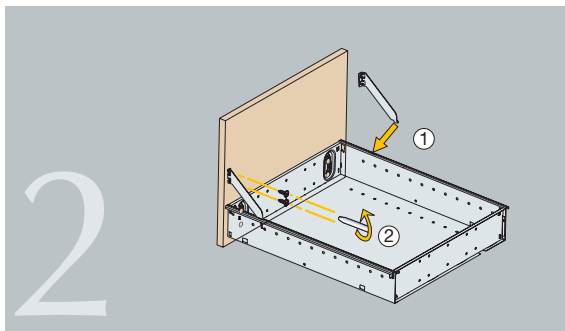
Detalle del montaje de enganche en el frente del cajón



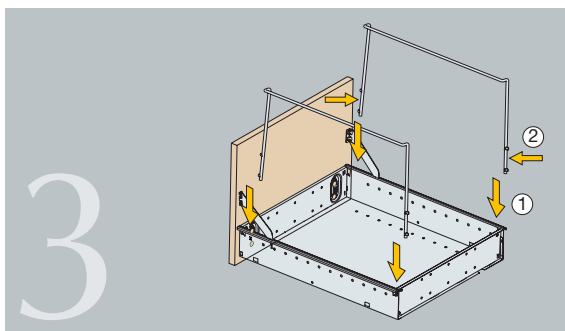
■ MONTAJE DEL CAJÓN ARCHIVADOR



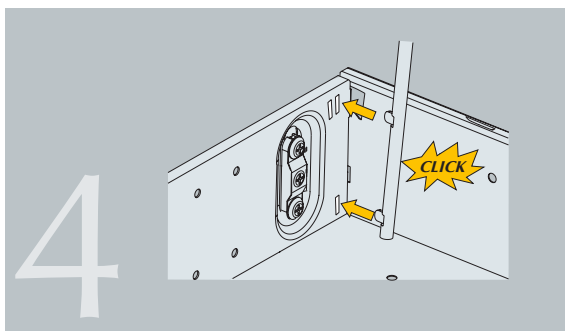
INTRODUCIR LOS ENGANCHES AL CAJÓN, BAJARLOS LIGÉRAMENTE Y COLOCAR EL FRENTE.



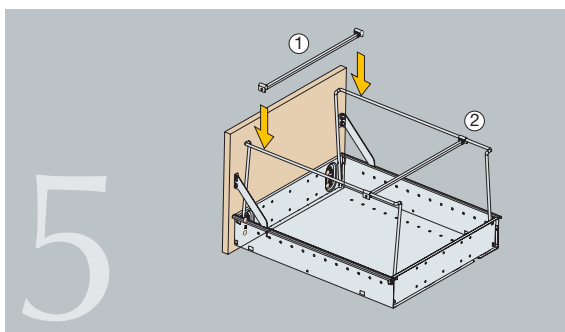
INTRODUCIR LA PARTE INFERIOR DEL TIRANTE FRONTAL, EN EL CAJÓN. MARCAMOS EN EL FRENTE DEL CAJÓN LA POSICIÓN DE LOS TIRAFONDOS. FIJAMOS EL TIRANTE FRONTAL.



ALINEAR EL CERCO PORTA CARPETAS CON EL CAJÓN. PRESIONAR LIGÉRAMENTE EL CERCO HACIA DENTRO PARA ALOJARLO EN EL CAJÓN.

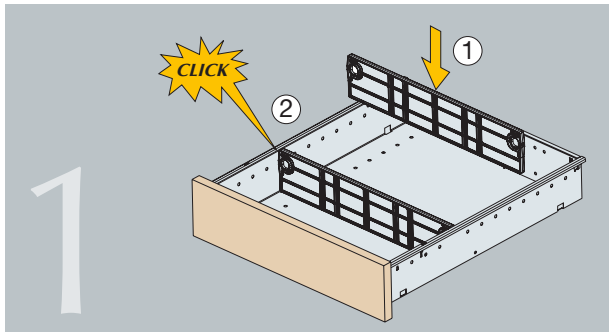


INTRODUCIR LAS DOS MUESCAS DEL CERCO PORTA CARPETAS EN LOS ALOJAMIENTOS DEL CAJÓN. SEGÚN EL TIPO DE CARPETA QUE SE DESEE COLOCAR, SE COLOCARÁN LAS MUESCAS EN UNO U OTRO ALOJAMIENTO.

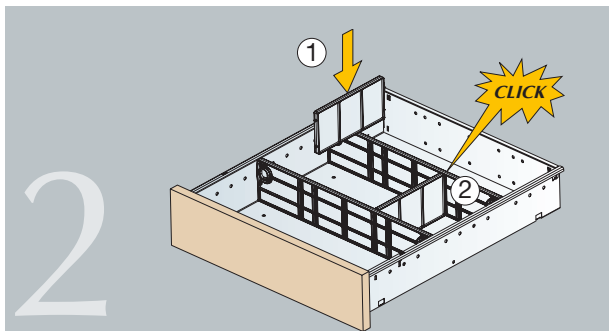


SEGÚN EL TIPO DE CARPETA QUE SE DESEE COLOCAR, SE COLOCARÁ EL SOPORTE TRANSVERSAL PORTA CARPETAS. BASTA CON PRESIONAR LIGÉRAMENTE PARA QUE QUEDE ENCLAVADO EL SOPORTE TRANSVERSAL.

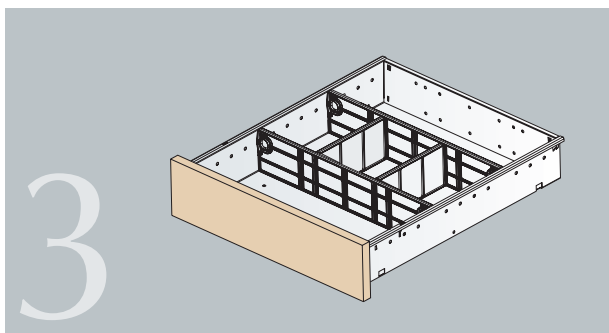
MONTAJE DE LOS DIVISORES



COLOCAR EL DIVISOR TRANSVERSAL, POSICIONANDO LOS PIVOTES EN LOS AGUJEROS LATERALES Y BASE DEL CAJÓN, LOS PIVOTES LATERALES FLEXAN HACIA EL INTERIOR POR SIMPLE PRESIÓN.



COLOCAR EL DIVISOR LONGITUDINAL ALINEÁNDOLO CON LOS CANALES DEL DIVISOR TRANSVERSAL.



SEGÚN LOS DOCUMENTOS QUE SE DESEEN COLOCAR, SE BUSCARÁ LA DIVISIÓN ADECUADA.

