



Herraje multifuncional "DELTA"

COMPASES Y HERRAJES PARA PUERTAS ELEVABLES.





INDAUX PRESENTA SU NUEVO HERRAJE MULTIFUNCIONAL PARA PUERTAS ELEVABLES, ABATIBLES Y TAPAS. SOSTIENE LA PUERTA ABIERTA Y, EN FUNCIÓN DE SU REGULACIÓN, FRENA SU CAÍDA O LA MANTIENE EN POSICIONES INTERMEDIAS. EL MISMO HERRAJE PUEDE COLOCARSE A LA DERECHA Y A LA IZQUIERDA. SU SINGULAR DISEÑO LO CONVIERTE EN UN ELEMENTO DE LÍNEAS ESTILIZADAS, REDUCIDAS DIMENSIONES Y ALTA RESISTENCIA.



Herraje multifuncional "DELTA"

COMPASES Y HERRAJES PARA PUERTAS ELEVABLES


1	HERRAJE MULTIFUNCIONAL "DELTA"		<i>págs.</i> 159
	■ CONFIGURACIÓN DEL HERRAJE 160
	■ MONTAJE DEL HERRAJE 161
	■ DATOS TÉCNICOS 162

1 HERRAJE MULTIFUNCIONAL "DELTA"


HERRAJE PARA PUERTAS ELEVABLES, ABATIBLES Y TAPAS

			
ZAMAK NIQUELADO	810.000.063	100	


ESCUADRA DE SUJECIÓN AL COSTADO

DISTANCIA DE TALADRADO			
ELEVABLES Y ABATIBLES	TAPAS		
28 MM.	50 MM.	810.328.061	200

ESCUADRA DE SUJECIÓN AL COSTADO

DISTANCIA DE TALADRADO			
ELEVABLES Y ABATIBLES	TAPAS		
37 MM.	59 MM.	810.237.062	200

ESCUADRA DE SUJECIÓN A LA PUERTA

TIPO DE PUERTA			
MADERA	810.400.065		
MARCO DE ALUMINIO	810.500.062	200	

BOLSA DE HERRAJES

1 HERRAJE + 1 ESCUADRA A COSTADO + 1 ESCUADRA A PUERTA	810.100.060
--	-------------

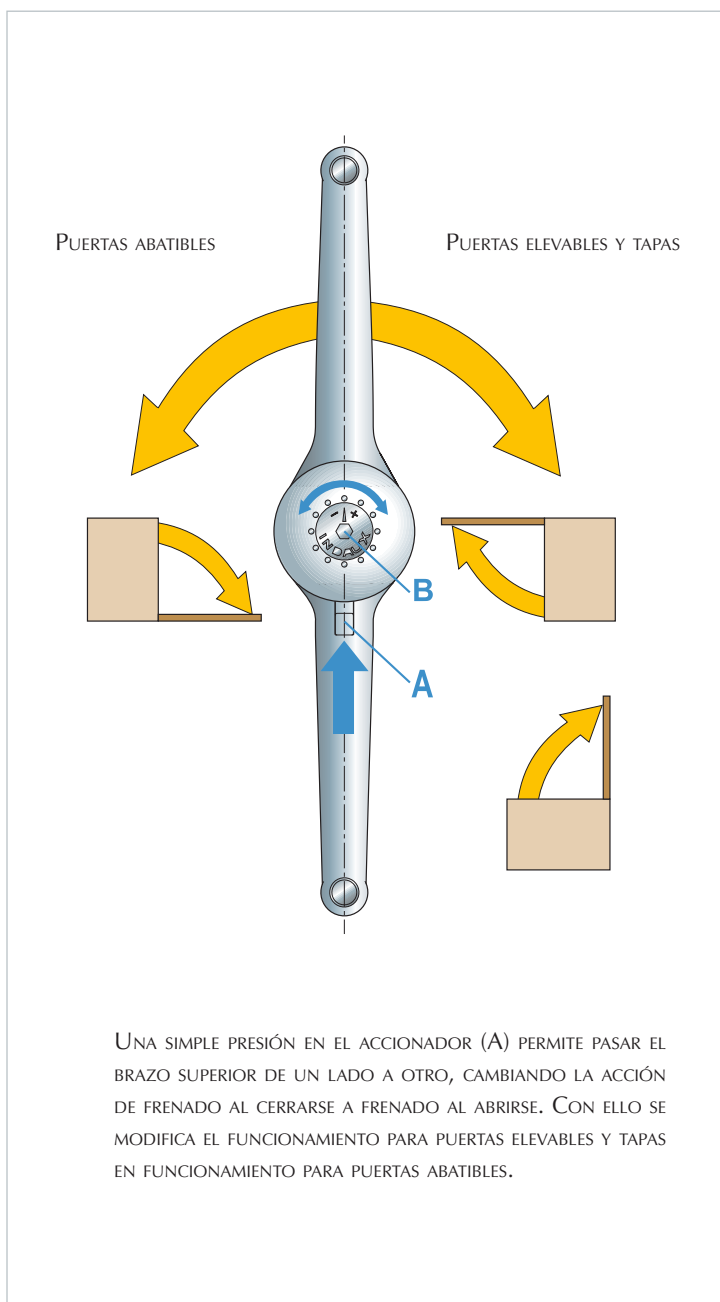
SE SUMINISTRA EN CAJAS DE 50 BOLSAS CONTENIENDO CADA UNA UN HERRAJE PARA PUERTAS ELEVABLES, ABATIBLES Y TAPAS, UNA ESCUADRA DE SUJECIÓN AL COSTADO A 37 MM. Y UNA ESCUADRA PARA PUERTA DE MADERA.



TAMBIÉN ES ADAPTABLE A PUERTAS DE CRISTAL CON MARCO DE ALUMINIO.

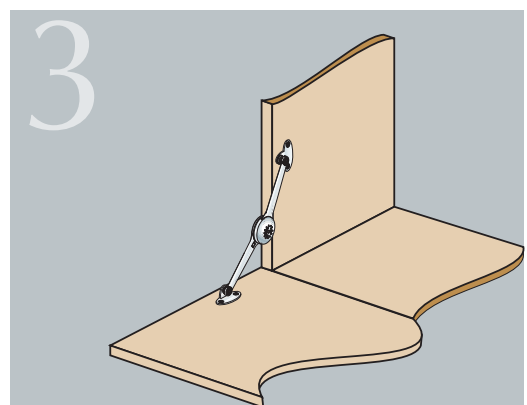
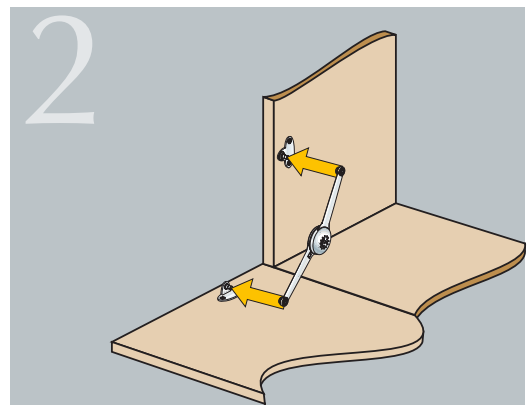
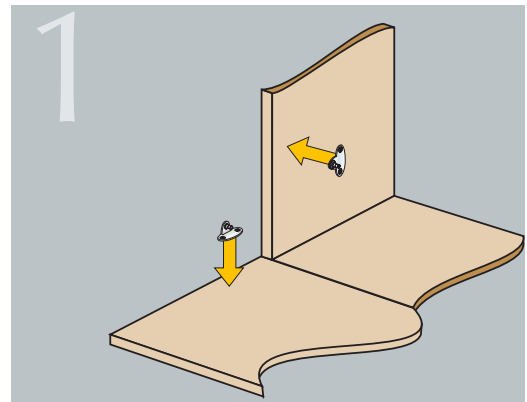
■ CONFIGURACIÓN DEL HERRAJE

EN FUNCIÓN DE LA REGULACIÓN DE LA FUERZA, CON EL TORNILLO ALLEN (B) DE 4 MM, PUEDE CONSEGUIRSE DESDE UN SIMPLE FRENADO EN LA CAÍDA HASTA EL POSICIONAMIENTO INTERMEDIO DE LA PUERTA.

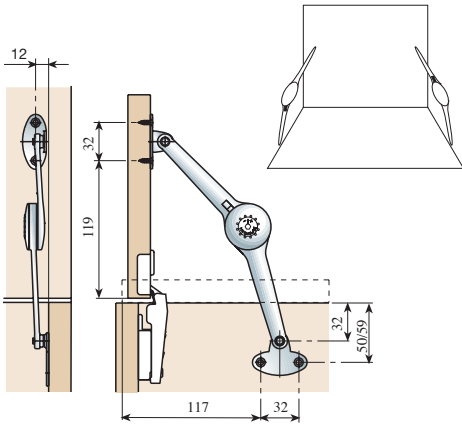


MONTAJE DEL HERRAJE

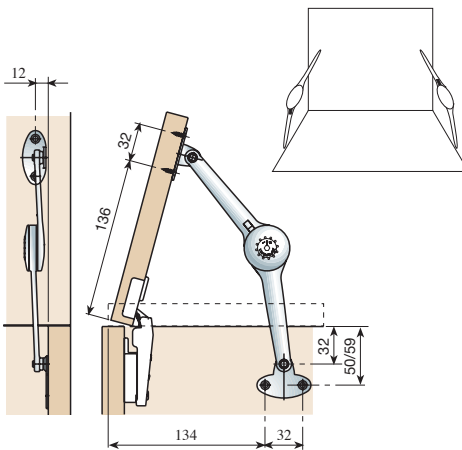
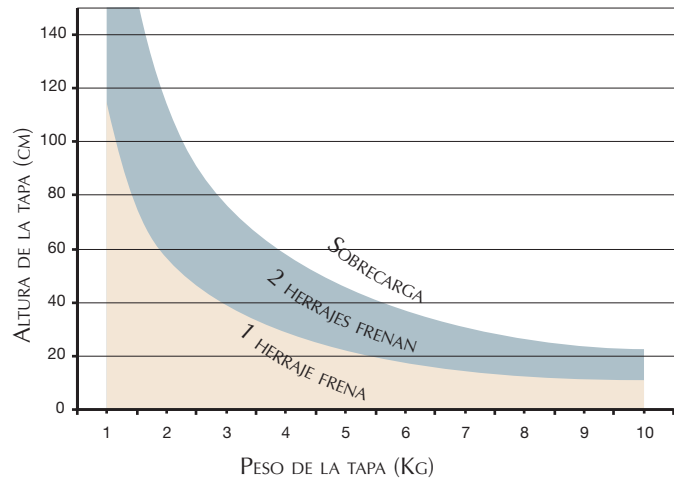
EL MONTAJE DEL HERRAJE ES TREMENDAMENTE SENCILLO, YA QUE UNA VEZ ATORNILLADAS LAS ESCUADRAS INDEPENDIEMENTE, EL HERRAJE SE ENGANCHA EN LAS MISMAS DE FORMA MANUAL, PUDIENDO POR TANTO SUMINISTRARSE POR SEPARADO.



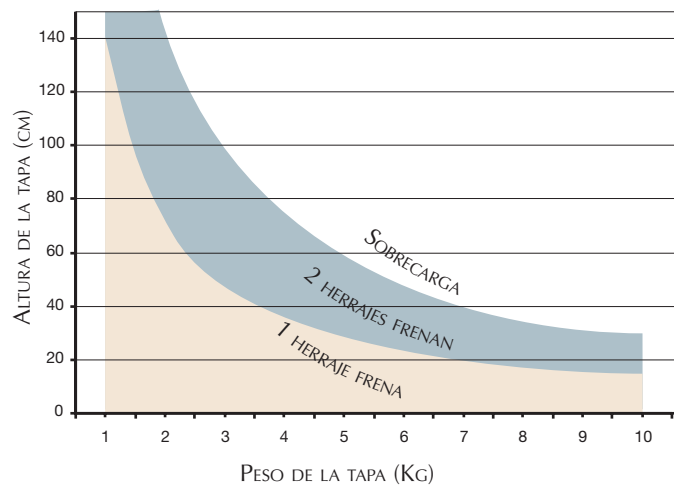
DATOS TÉCNICOS

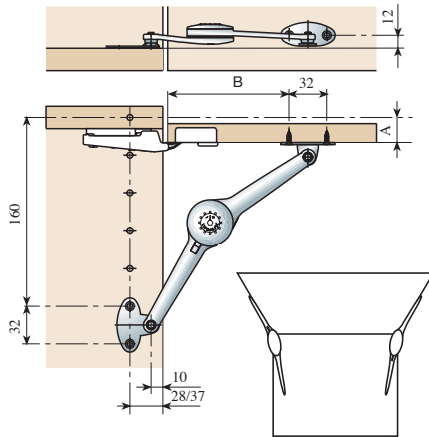


TAPA ELEVABLE A 90°

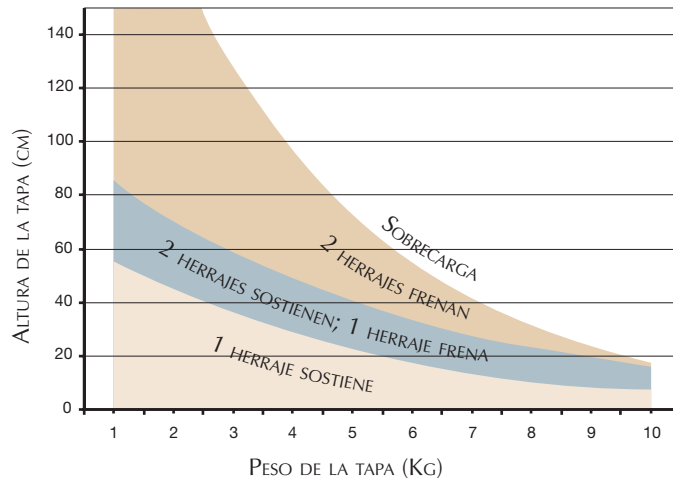


TAPA ELEVABLE A 75°

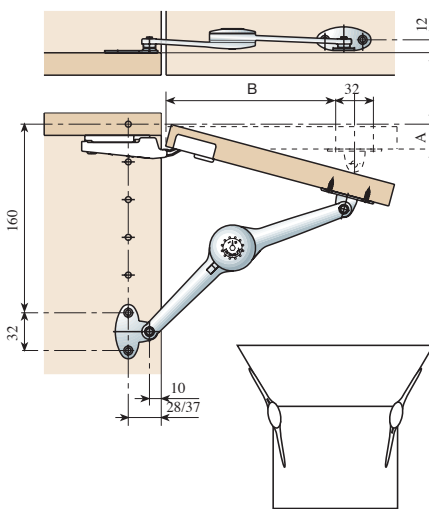




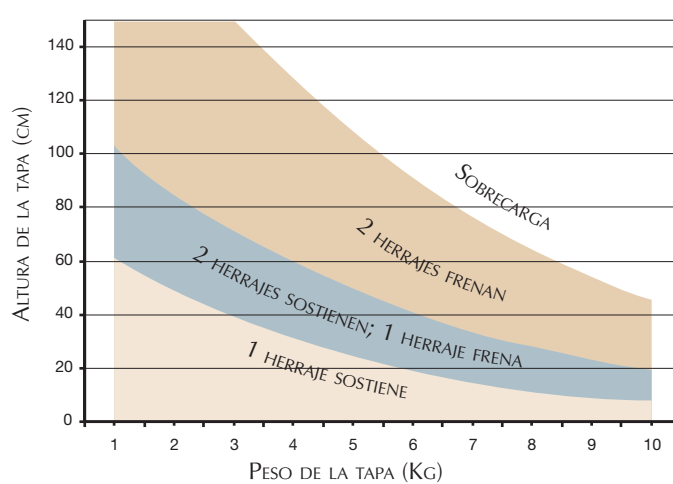
PUERTA ELEVABLE A 90°



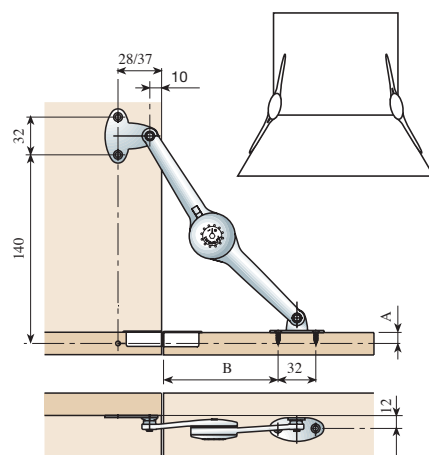
A	B
8	90
9	91
10	92
11	93
12	95
13	96
14	97
15	98
16	99
17	100
18	101
19	102
20	103
21	103
22	104
23	105
24	105
25	106



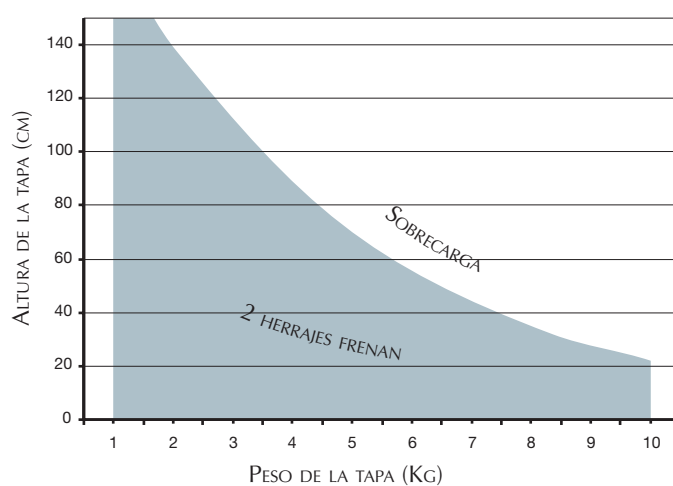
PUERTA ELEVABLE A 75°



A	B
8	132
9	133
10	134
11	135
12	137
13	138
14	139
15	140
16	141
17	142
18	143
19	143
20	144
21	144
22	145
23	146
24	146
25	147



PUERTA ABATIBLE



A	B
8	98
9	99
10	100
11	101
12	103
13	104
14	105
15	106
16	107
17	108
18	109
19	110
20	111
21	111
22	112
23	113
24	113
25	114

