

Ø26. BISAGRA GAMA MEDIA.

DOBLE TORNILLO DE FIJACIÓN PARA MAYOR
SEGURIDAD Y DURACIÓN.

PARA PUERTAS DE 12 ÷ 22 MM DE ESPESOR.

“MESUCO 8X”

BISAGRA CAZOLETA Ø26.
MONTAJE “SLIDE-ON”. GAMA MEDIA.

"MESUCO 8X"

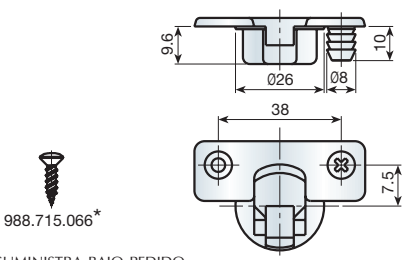
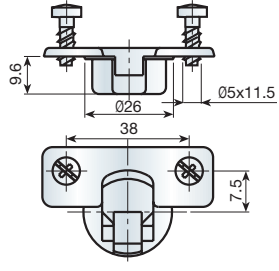
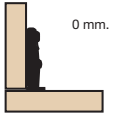
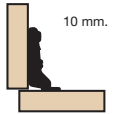
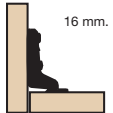
BISAGRA CAZOLETA Ø26. MONTAJE "SLIDE-ON"

Ø26. BISAGRA GAMA MEDIA.


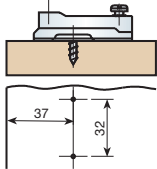

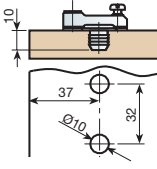

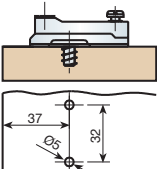
DOBLE TORNILLO DE FIJACIÓN PARA MAYOR SEGURIDAD Y DURACIÓN.
PARA PUERTAS DE 12 ÷ 22 MM DE ESPESOR.

	<i>págs.</i>
1 FAMILIA DE BISAGRAS	129
<hr/>	
2 PLACAS BASE 	130
<hr/>	
3 DATOS TÉCNICOS	131
■ APERTURA 95°	131
	

1 FAMILIA DE BISAGRAS

				
	ACERO	NIQUEL ACERO	ACERO	
	MONTAJE TIRAFONDOS	MONTAJE DIRECTO	EUROSCREW PREMONTADO	
 0 mm. ÁNGULO DE APERTURA 95°	318.010.066	318.020.065	318.030.064	
 10 mm. ÁNGULO DE APERTURA 95°	318.011.061	318.021.060	318.031.066	
 16 mm. ÁNGULO DE APERTURA 95°	318.012.063	318.022.062	318.032.061	

2 PLACAS BASE

CALCES EN MM.			0	2	4	
		BASE MONTAJE TIRAFONDOS	ACERO NIQUEL	350.010.065	350.012.062	350.014.066
		BASE MONTAJE DIRECTO	ACERO NIQUEL	350.020.064	350.022.061	350.024.065
		BASE EURO-SCREW PREMONTADO	ACERO NIQUEL	350.030.063	350.032.060	350.034.064

3 DATOS TÉCNICOS

"Mesuco 8X": APERTURA 95°

Recta

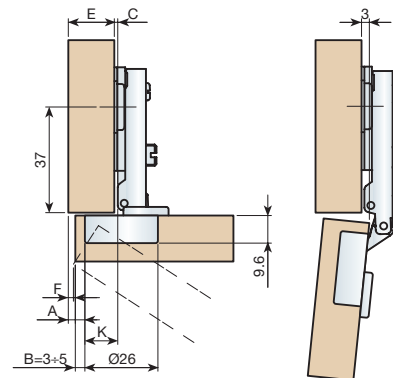


CÁLCULO DE CALCE

K = 11
 B = 5
 A = 2
 E = 16
 C ?

$C = K + A + B - E$
 $C = 11 + 2 + 5 - 16$
 C = 2MM

K = CONSTANTE = 11MM



Acodada

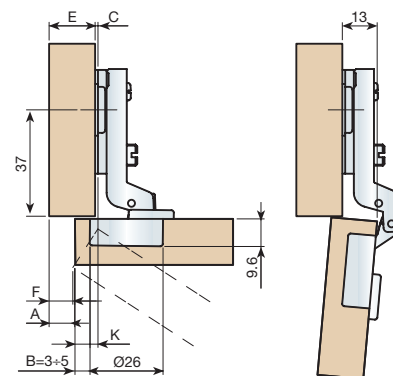


CÁLCULO DE CALCE

K = 1
 B = 5
 A = 12
 E = 16
 C ?

$C = K + A + B - E$
 $C = 1 + 12 + 5 - 16$
 C = 2MM

K = CONSTANTE = 1MM



Superacodada

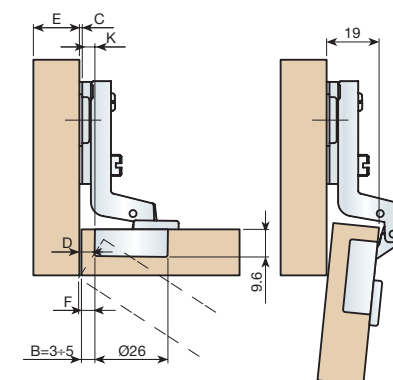


CÁLCULO DE CALCE

K = -5
 B = 4
 D = 1
 C ?

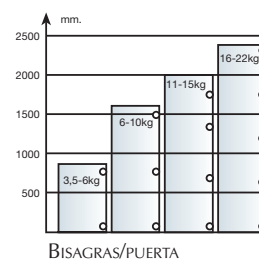
$C = D + B + K$
 $C = 1 + 4 - 5$
 C = 0MM

K = CONSTANTE = -5MM



DESPLAZAMIENTO LATERAL DE LA PUERTA (F).

MM	ESPESOR DE LA PUERTA									
	B	16	17	18	19	20	21	22	23	24
3	1,6	2,4	3,2	4	4,9	5,8	6,7	7,6	8,5	
4	1,4	2	2,8	3,6	4,4	5,3	6,1	7	7,9	
5	1,3	1,8	2,4	3,2	4	4,8	5,6	6,5	7,3	



BISAGRAS/PUERTA

