



BISAGRA DE GAMA MEDIA.
BRAZO DE 14MM PARA PUERTAS
DE 14 ÷ 26 MM DE ESPESOR

“MESUCO 131X”

BISAGRA CAZOLETA Ø35 “SLIDE-ON”.
GAMA MEDIA

“MESUCO 131X”

BISAGRA CAZOLETA Ø35. MONTAJE “SLIDE-ON”

BISAGRA DE GAMA MEDIA.
BRAZO DE 14MM PARA PUERTAS
DE 14 ÷ 26 MM DE ESPESOR

	<i>págs.</i>
1 FAMILIA DE BISAGRAS	117
<hr/>	
2 PLACAS BASE	117
	
<hr/>	
3 EMBELLECEDORES	117
	
<hr/>	
4 DATOS TÉCNICOS	118
■ APERTURA 110°	118
■ APERTURA 110° MARCO DE ALUMINIO	119
■ APERTURA 165°	120
	

1 FAMILIA DE BISAGRAS

*SE SUMINISTRA BAJO PEDIDO.

NIQUEL

	MONTAJE TIRAFONDOS	MONTAJE DIRECTO	MONTAJE EXPAND	BISAGRA PARA MARCO DE ALUMINIO
<p>$\alpha = 0^\circ \div 110^\circ$ H = 11.3</p>	<p>0 MM. 318.110.063</p> <p>8 MM. 318.111.065</p> <p>17 MM. 318.112.060</p>	<p>318.120.062</p> <p>318.121.064</p> <p>318.122.066</p>	<p>344.510.062</p> <p>344.520.061</p> <p>344.530.060</p>	<p>323.610.066</p> <p>323.620.065</p> <p>323.630.064</p>
<p>$\alpha = 0^\circ \div 165^\circ$ H = 11.3</p>	<p>0 MM. 323.210.064</p> <p>9 MM. 323.220.063</p> <p>18 MM. 323.230.062</p>	<p>323.310.061</p> <p>323.320.060</p> <p>323.330.066</p>		

2 PLACAS BASE

CALCES EN MM.				0	2	4
		BASE MONTAJE TIRAFONDOS	ACERO NIQUEL	350.110.062	350.112.066	350.114.063
		BASE MONTAJE DIRECTO	ACERO NIQUEL	350.120.061	350.122.065	350.124.062
		BASE EURO-SCREW PREMONTADO	ACERO NIQUEL	350.130.060	350.132.064	350.134.061
		BASE CON CENTRADOR	ACERO NIQUEL	348.700.060	348.702.060	

3 EMBELLECEDORES

EMBELLECEDOR DE BISAGRA

ACERO	NIQUELADO	302.131.060
-------	-----------	-------------



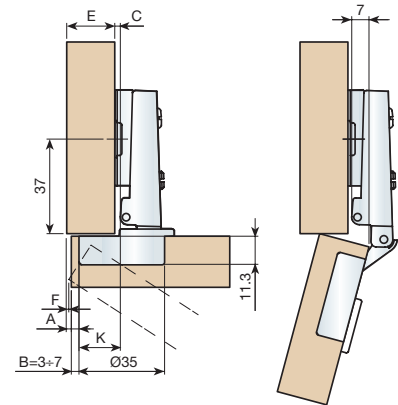
4 DATOS TÉCNICOS

■ "MESUCO 131X": APERTURA 110°

Recta



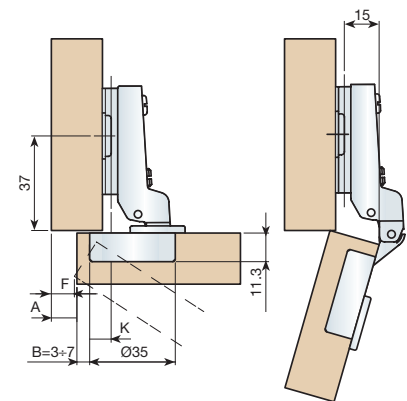
CÁLCULO DE CALCE	
K =	13
B =	3
A =	2
E =	16
C =	K+A+B-E
C =	13+2+3-16
C =	2MM
K = CONSTANTE = 13MM	



Acodada



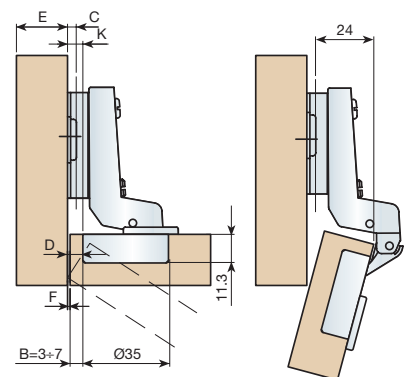
CÁLCULO DE CALCE	
K =	5
B =	4
A =	11
E =	16
C =	K+A+B-E
C =	5+11+4-16
C =	4MM
K = CONSTANTE = 5MM	



Superacodada

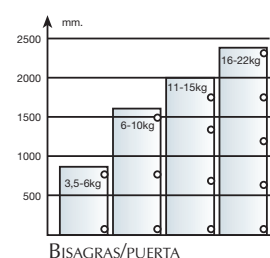


CÁLCULO DE CALCE	
K =	4
B =	5
D =	1
C =	D+B+K
C =	1+5+4
C =	2MM
K = CONSTANTE = -4MM	



DESPLAZAMIENTO LATERAL DE LA PUERTA (F).

MM	ESPESOR DE LA PUERTA								
B	16	17	18	19	20	21	22	23	24
3	0,3	0,5	0,8	1	1,5	2	2,7	3,5	4,3
4	0,3	0,5	0,7	1	1,3	1,8	2,4	3,1	3,9
5	0,3	0,5	0,7	1	1,3	1,7	2,2	2,8	3,5
6	0,3	0,5	0,7	0,9	1,2	1,6	2	2,6	3,2
7	0,3	0,4	0,6	0,9	1,2	1,5	1,9	2,4	3

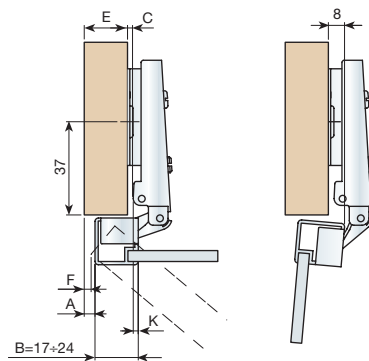


■ “Mesuco 131X”: APERTURA 110° MARCO DE ALUMINIO

Recta



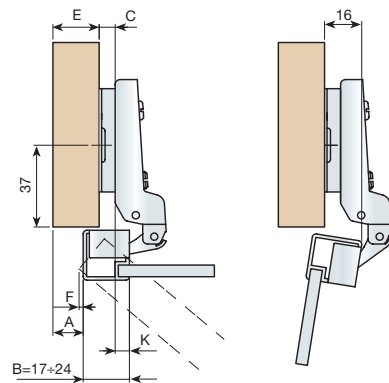
CÁLCULO DE CALCE	
K = 2	
B = 20	
A = 2	
E = 16	
C ?	
C = A+B-E-K	
C = 2-20-16-2	
C = 4mm	
K = CONSTANTE = 2MM	



Acodada



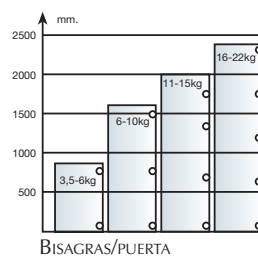
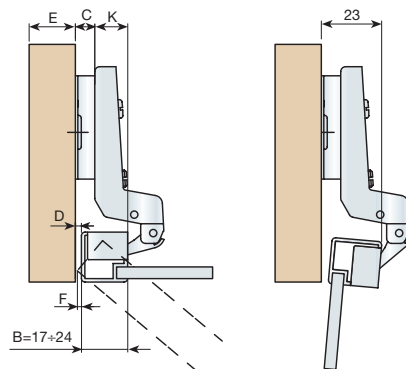
CÁLCULO DE CALCE	
K = 10	
B = 20	
A = 8	
E = 16	
C ?	
C = K+A-B-E	
C = 8+20-16-10	
C = 2mm	
K = CONSTANTE = 10MM	



Superacodada



CÁLCULO DE CALCE	
K = 17	
B = 20	
D = 1	
C ?	
C = D+B-K	
C = 1+20-17	
C = 4mm	
K = CONSTANTE = 17MM	

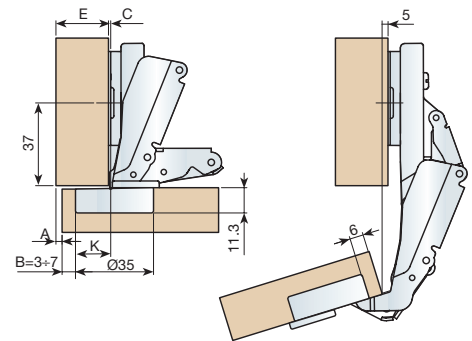


■ "MESUCO 131X": APERTURA 165°

Recta



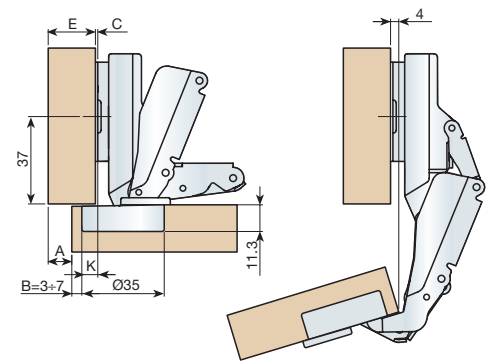
CÁLCULO DE CALCE	
K =	13
A =	2
B =	3
E =	16
C = ?	
C = K+A+B-E	
C = 13+2+3-16	
C = 2mm	
K = CONSTANTE = 13mm	



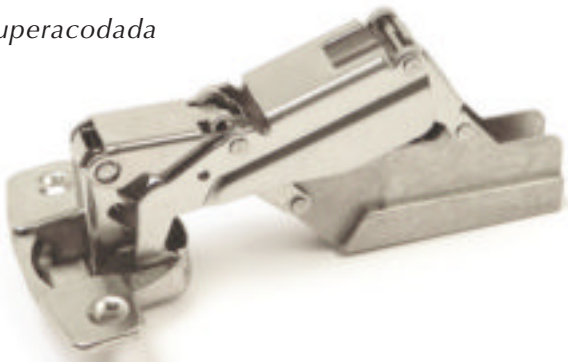
Acodada



CÁLCULO DE CALCE	
K =	4
A =	12
B =	4
E =	16
C = ?	
C = K+A+B-E	
C = 4+12+4-16	
C = 4mm	
K = CONSTANTE = 4mm	



Superacodada



CÁLCULO DE CALCE	
K =	-5
B =	4
D =	1
C = ?	
C = D+B+K	
C = 1+4-5	
C = 0mm	
K = CONSTANTE = -5mm	

