



GAMA MEDIA.

MONTAJE CLIP. BRAZO DE 14 MM.

PARA PUERTAS DE 14 ÷ 26 MM DE ESPESOR

“MESUCO 131X” rapid

BISAGRA CAZOLETA Ø35.

MONTAJE RÁPIDO CON PULSADOR SENCILLO.

"MESUCO 131X" rapid

BISAGRA CAZOLETA Ø35. MONTAJE RÁPIDO.

GAMA MEDIA.
MONTAJE CLIP. BRAZO DE 14 MM.
PARA PUERTAS DE 14 ÷ 26 MM DE ESPESOR

	<i>págs.</i>
1 FAMILIA DE BISAGRAS	78
<hr/>	
2 PLACAS BASE	78
	
<hr/>	
3 EMBELLECEDORES	78
	
<hr/>	
4 DATOS TÉCNICOS	79
■ APERTURA 110°	79
■ APERTURA 110° MARCO DE ALUMINIO	80
■ APERTURA 165°	81
	

1 FAMILIA DE BISAGRAS

TORNILLO DE AMARRE
REF: 951.610.063

988.715.066*

* SE SUMINISTRA BAJO PEDIDO.

NIQUEL					
	MONTAJE TIRAFONDOS	MONTAJE DIRECTO	MONTAJE EXPAND	BISAGRA PARA MARCO DE ALUMINIO	
<p>110° $\alpha = 0^\circ \div 110^\circ$ H = 11.3</p>	0 MM.	318.210.060	318.220.066	344.610.066	323.710.063
	8 MM.	318.211.062	318.221.061	344.620.065	323.720.062
	17 MM.	318.212.064	318.222.063	344.630.064	323.730.061
<p>165° $\alpha = 0^\circ \div 165^\circ$ H = 11.3</p>	0 MM.	323.410.065	323.510.062		
	9 MM.	323.420.064	323.520.061		
	18 MM.	323.430.063	323.530.060		

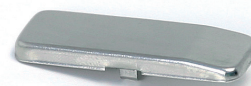
2 PLACAS BASE

CALCES EN MM.				0	2	4
		BASE MONTAJE TIRAFONDOS	ACERO NIQUEL	350.210.066	350.212.063	350.214.060
		BASE MONTAJE DIRECTO	ACERO NIQUEL	350.220.065	350.222.062	350.224.066
		BASE EURO-SCREW PREMONTADO	ACERO NIQUEL	350.230.061	350.232.061	350.234.065
		BASE CON CENTRADOR	ACERO NIQUEL	348.500.062	348.502.066	

3 EMBELLECEDORES

EMBELLECEDOR DE BISAGRA

ACERO	NIQUELADO	302.131.060
-------	-----------	-------------



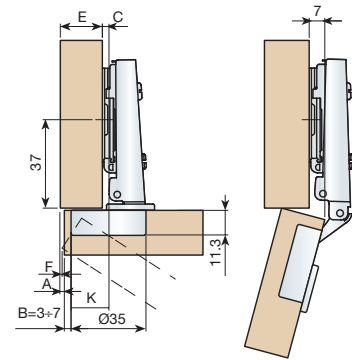
4 DATOS TÉCNICOS

"MESUCO 131X" RAPID: APERTURA 110°

Recta



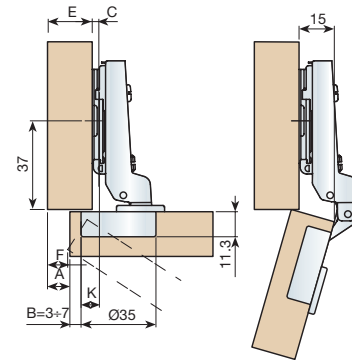
CÁLCULO DE CALCE	
K =	13
B =	3
A =	2
E =	16
C = ?	
C = K+A+B-E	
C = 13+2+3-16	
C = 2MM	
K = CONSTANTE = 13MM	



Acodada



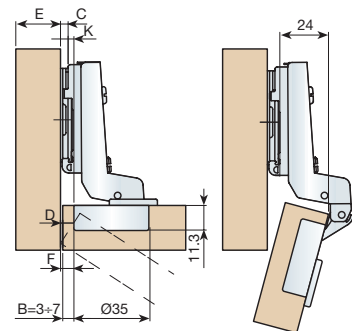
CÁLCULO DE CALCE	
K =	5
B =	4
A =	11
E =	16
C = ?	
C = K+A+B-E	
C = 5+11+4-16	
C = 4MM	
K = CONSTANTE = 5MM	



Superacodada

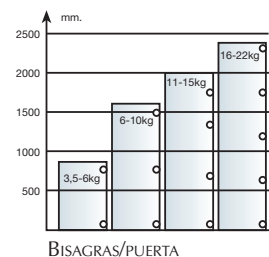


CÁLCULO DE CALCE	
K =	4
B =	5
D =	1
C = ?	
C = D+B+K	
C = 1+5+4	
C = 2MM	
K = CONSTANTE = -4MM	



DESPLAZAMIENTO LATERAL DE LA PUERTA (F).

MM	ESPESOR DE LA PUERTA									
	B	16	17	18	19	20	21	22	23	24
3	0,3	0,5	0,8	1	1,5	2	2,7	3,5	4,3	
4	0,3	0,5	0,7	1	1,3	1,8	2,4	3,1	3,9	
5	0,3	0,5	0,7	1	1,3	1,7	2,2	2,8	3,5	
6	0,3	0,5	0,7	0,9	1,2	1,6	2	2,6	3,2	
7	0,3	0,4	0,6	0,9	1,2	1,5	1,9	2,4	3	

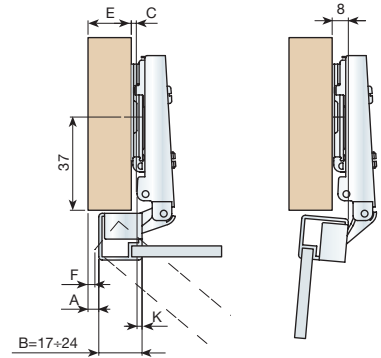


■ "MESUCO 131X" rapid: APERTURA 110° MARCO DE ALUMINIO

Recta



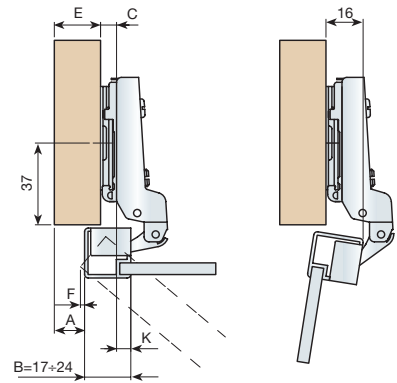
CÁLCULO DE CALCE	
K = 2	
B = 20	
A = 2	
E = 16	
C ?	
C = A+B-E-K	
C = 2-20-16-2	
C = 4mm	
K = CONSTANTE = 2mm	



Acodada



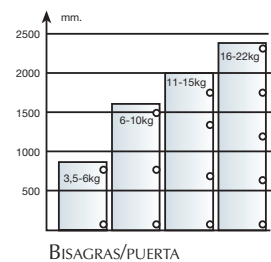
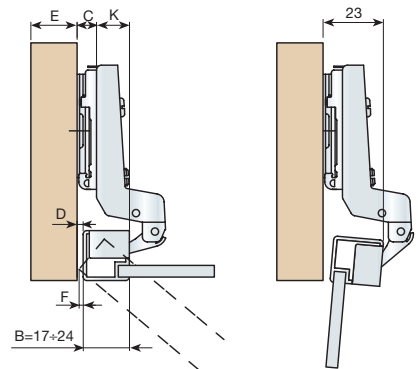
CÁLCULO DE CALCE	
K = 10	
B = 20	
A = 8	
E = 16	
C ?	
C = K+A-B-E	
C = 8+20-16-10	
C = 2mm	
K = CONSTANTE = 10mm	



Superacodada



CÁLCULO DE CALCE	
K = 17	
B = 20	
D = 1	
C ?	
C = D+B-K	
C = 1+20-17	
C = 4mm	
K = CONSTANTE = 17mm	

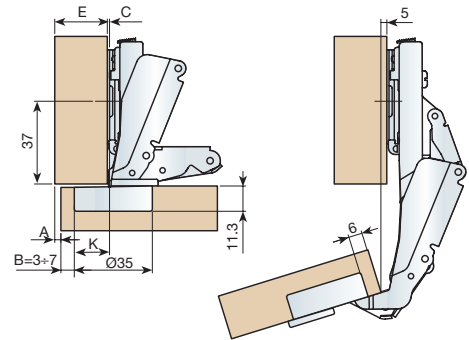


■ "MESUCO 131X" RAPID: APERTURA 165°

Recta



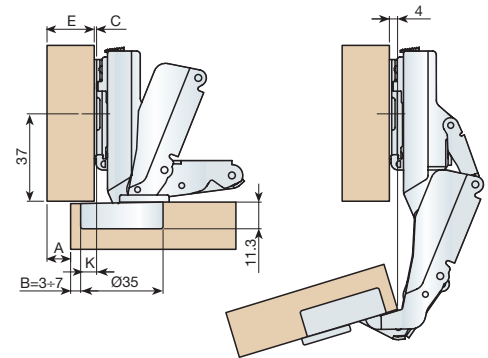
CÁLCULO DE CALCE	
K =	13
A =	2
B =	3
E =	16
C =	?
C = K+A+B-E	
C = 13+2+3-16	
C = 2mm	
K = CONSTANTE = 13mm	



Acodada



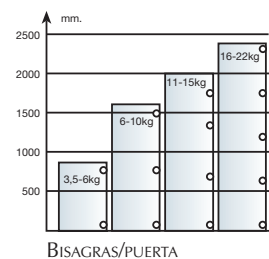
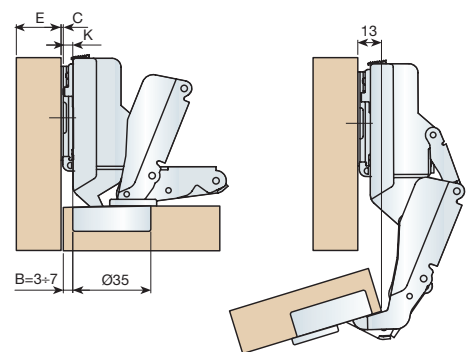
CÁLCULO DE CALCE	
K =	4
A =	12
B =	4
E =	16
C =	?
C = K+A+B-E	
C = 4+12+4-16	
C = 4mm	
K = CONSTANTE = 4mm	



Supercodada



CÁLCULO DE CALCE	
K =	-5
B =	4
D =	1
C =	?
C = D+B+K	
C = 1+4-5	
C = 0mm	
K = CONSTANTE = -5mm	



NOTAS
