



BISAGRA DE MONTAJE RÁPIDO CON PULSADOR DE DOBLE
SEGURIDAD CON ALTAS PRESTACIONES, USO SEVERO.
MÍNIMA PROFUNDIDAD DE TALADRADO 10.5MM.
REGULACIÓN POR EXCÉNTRICA

“MESUCO 14” rapid

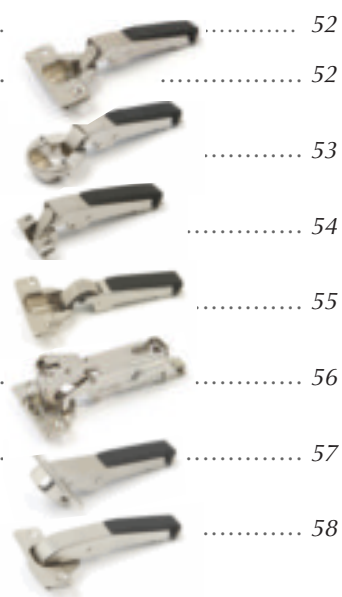
BISAGRA CAZOLETA Ø35. MONTAJE RÁPIDO.
MONTAJE CON PULSADOR DE DOBLE SEGURIDAD USO SEVERO.

"MESUCO 14" rapid

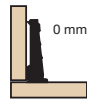
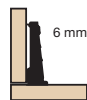
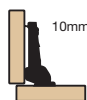
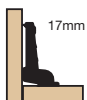
BISAGRA CAZOLETA Ø35. MONTAJE RÁPIDO.

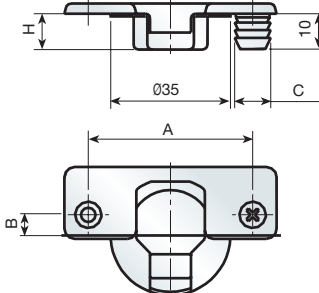
BISAGRA DE MONTAJE RÁPIDO CON PULSADOR DE DOBLE
SEGURIDAD CON ALTAS PRESTACIONES, USO SEVERO.
MÍNIMA PROFUNDIDAD DE TALADRADO 10.5MM.
REGULACIÓN POR EXCÉNTRICA

| | <i>págs.</i> |
|--|---|
| 1 FAMILIA DE BISAGRAS | 48 |
| <hr/> | |
| 2 PLACAS BASE | 50 |
| |  |
| <hr/> | |
| 3 EMBELLECEDORES | 51 |
| |  |
| <hr/> | |
| 4 DATOS TÉCNICOS | 52 |
| ■ APERTURA 110° | 52 |
| ■ APERTURA 110° PUERTA DE CRISTAL | 53 |
| ■ APERTURA 110° MARCO DE ALUMINIO | 54 |
| ■ APERTURA 95° GRAN DESPLAZAMIENTO | 55 |
| ■ APERTURA 172° | 56 |
| ■ APERTURA 45°÷155° | 57 |
| ■ APERTURA 90°÷200° | 58 |



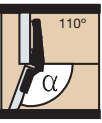



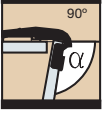
1 FAMILIA DE BISAGRAS

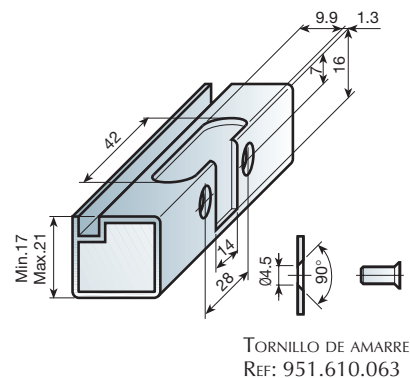
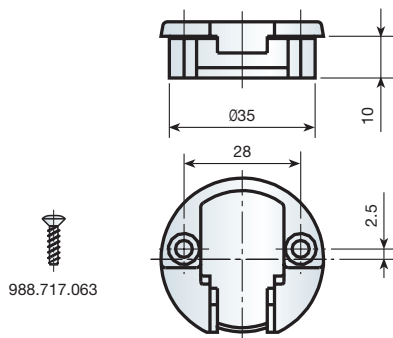
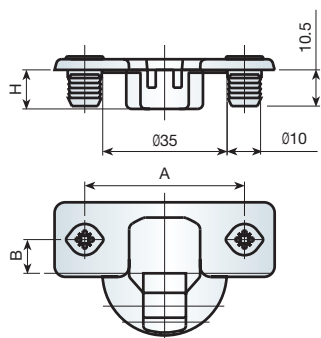







988.715.066*

* SE SUMINISTRA BAJO PEDIDO.

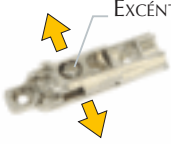
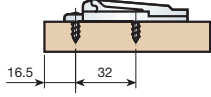

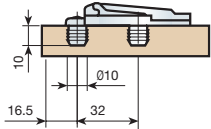

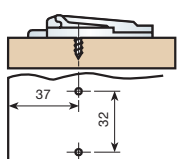
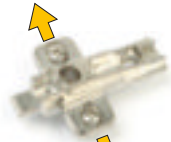
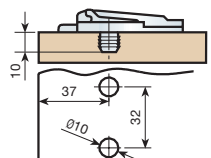

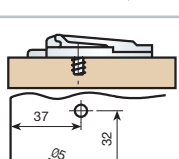
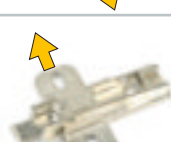
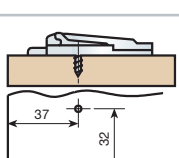
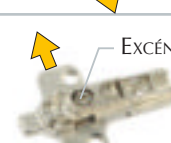
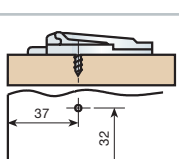
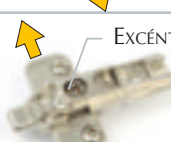
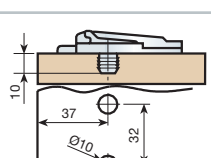
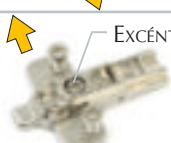
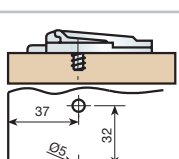
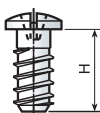

| | | NIQUEL | | | | | |
|---|--------|--------------------|-----------------------|--------------------|----------------------|--------------------|-----------------------|
| | | A: 48 , B: 6 | | A: 45 , B: 9.5 | | A: 52 , B: 5.5 | |
| | | MONTAJE TIRAFONDOS | MONTAJE DIRECTO C:Ø10 | MONTAJE TIRAFONDOS | MONTAJE DIRECTO C:Ø8 | MONTAJE TIRAFONDOS | MONTAJE DIRECTO C:Ø10 |
|  <p>$\alpha = 0^\circ \div 110^\circ$ H = 10.5</p> | 0 MM. | 040.040.125 | 040.041.120 | 040.060.926 | 040.069.923 | 040.070.925 | 040.071.920 |
| | 5 MM. | 047.140.122 | 047.141.124 | 047.160.923 | 047.169.920 | 047.170.922 | 047.171.924 |
| | 10 MM. | 041.040.123 | 041.041.125 | 041.060.924 | 041.069.921 | 041.070.923 | 041.071.925 |
| | 17 MM. | 042.140.125 | 042.141.120 | 042.160.926 | 042.169.923 | 042.170.925 | 042.171.920 |
|  <p>GRAN DESPLAZAMIENTO $\alpha = 0^\circ \div 95^\circ$ H = 12.5</p> | 0 MM. | 040.020.013 | 040.021.015 | 040.060.016 | 040.069.013 | 040.070.015 | 040.071.010 |
| | 10 MM. | 041.020.011 | 041.021.013 | 041.060.014 | 041.069.011 | 041.070.013 | 041.071.015 |
| | 17 MM. | 042.120.013 | 042.121.015 | 042.160.016 | 042.169.013 | 042.170.015 | 042.171.010 |
|  <p>$\alpha = 0^\circ \div 172^\circ$ H = 10.5</p> | 0 MM. | 040.020.046 | 040.021.041 | 040.060.042 | 040.069.046 | 040.070.041 | 040.071.043 |
| | 10 MM. | 041.020.040 | 041.021.046 | 041.060.040 | 041.069.044 | 041.070.046 | 041.071.041 |
|  <p>$\alpha = 45^\circ \div 155^\circ$ H = 10.5</p> | 0 MM. | 044.020.126 | 044.021.121 | 044.060.122 | 044.069.126 | 044.070.121 | 044.071.123 |
| | | | | | | | |
|  <p>$\alpha = 90^\circ \div 200^\circ$ H = 10.5</p> | 0 MM. | 043.020.121 | 043.021.123 | 043.060.124 | 043.069.121 | 043.070.123 | 043.071.125 |
| | 10 MM. | 046.120.126 | 046.121.121 | 046.160.122 | 046.169.126 | 046.170.121 | 046.171.123 |



NIQUEL

| | | | NIQUEL | |
|-------------|--------------|--------------|---------------------|-------------------|
| A:48 , B:6 | A:45 , B:9.5 | A:52 , B:5.5 | PUERTA CRISTAL Ø 35 | MARCO DE ALUMINIO |
| EXPAND | EXPAND | EXPAND | | |
| 040.043.124 | 040.063.925 | 040.073.924 | 040.030.023 | 090.100.301 |
| 047.143.121 | 047.163.922 | 047.173.921 | 047.130.020 | 090.100.500 |
| 041.043.122 | 041.063.923 | 041.073.922 | 041.030.021 | 090.100.511 |
| 042.143.124 | 042.163.925 | 042.173.924 | 042.130.023 | 090.100.430 |
| | | | | |
| | | | | |
| | | | | |
| | | | | |
| 040.023.045 | 040.063.041 | 040.073.040 | | |
| 041.023.043 | 041.063.046 | 041.073.045 | | |
| | | | | |
| 044.023.125 | 044.063.121 | 044.073.120 | | |
| | | | | |
| | | | | |
| 043.023.120 | 043.063.123 | 043.073.122 | | |
| 046.123.125 | 046.163.121 | 046.173.120 | | |

2 PLACAS BASE

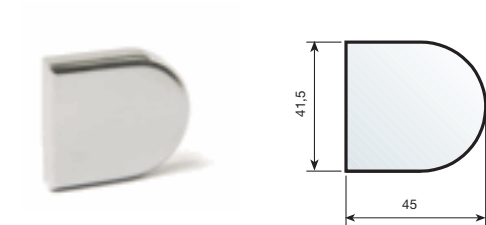
| CALCES EN MM. | | | 2 | 4 | 7 | 9 |
|---|---|--|---|-------------|-------------|-------------|
|  |  | BASE MONTAJE TIRAFONDOS | ZAMAK NIQUEL | 083.001.111 | 083.001.214 | 083.001.310 |
|  |  | BASE MONTAJE DIRECTO | ZAMAK NIQUEL | 083.101.115 | 083.101.211 | 083.101.314 |
|  |  | BASE MONTAJE TIRAFONDOS | ZAMAK NIQUEL | 083.203.116 | 083.203.212 | 083.203.315 |
|  |  | BASE MONTAJE DIRECTO | ZAMAK NIQUEL | 083.303.113 | 083.303.216 | 083.303.312 |
|  |  | BASE EURO-SCREW PREMONTADO | ZAMAK NIQUEL | 083.603.111 | 083.603.214 | 083.603.310 |
|  |  | BASE MONTAJE TIRAFONDOS (PARA CENTRADOR) | ZAMAK NIQUEL | 083.503.114 | | |
|  |  | BASE MONTAJE TIRAFONDOS | ZAMAK NIQUEL | 083.201.112 | 083.201.215 | 083.201.414 |
|  |  | BASE MONTAJE DIRECTO | ZAMAK NIQUEL | 083.301.116 | 083.301.212 | 083.301.411 |
|  |  | BASE EURO-SCREW PREMONTADO | ZAMAK NIQUEL | 083.601.114 | 083.601.210 | 083.601.416 |
|  | EURO-SCREW H = 11 - REF.: 951.211.063 H = 13 - REF.: 951.213.060 (STANDARD) | | | | | |
| | | |  3 REGULACIONES | | | |

3 EMBELLECEDORES

EMBELLECEDORES PUERTA CRISTAL

EMBELLECEDOR

| | | |
|-------|--------------|-------------|
| NYLON | PULIDO PLATA | 351.700.226 |
| NYLON | PULIDO ORO | 351.700.230 |
| NYLON | NEGRO | 351.700.252 |



PIEZA INTERMEDIA

| | |
|-------|-------------|
| NYLON | 351.710.004 |
|-------|-------------|



EMBELLECEDOR

| | | |
|-------|--------------|-------------|
| NYLON | PULIDO PLATA | 351.900.220 |
| NYLON | PULIDO ORO | 351.900.231 |
| NYLON | NEGRO | 351.900.253 |



PIEZA INTERMEDIA

| | |
|-------|-------------|
| NYLON | 351.910.005 |
|-------|-------------|



ARANDELA

| | | |
|-------|--------|-------------|
| NYLON | BLANCO | 351.110.001 |
| NYLON | MARRÓN | 351.111.003 |
| NYLON | NEGRO | 351.112.005 |



EMBELLECEDORES DE BISAGRA

| | | |
|-------|-----------|-------------|
| NYLON | NEGRO | 302.030.024 |
| NYLON | BLANCO | 302.030.002 |
| NYLON | MARRÓN | 302.030.013 |
| ZAMAK | NIQUELADO | 302.030.061 |



EMBELLECEDOR PARA BISAGRAS ACODADAS Y SEMIACODADAS

| | | |
|-------|--------|-------------|
| NYLON | NEGRO | 302.040.023 |
| NYLON | BLANCO | 302.040.001 |
| NYLON | MARRÓN | 302.040.012 |



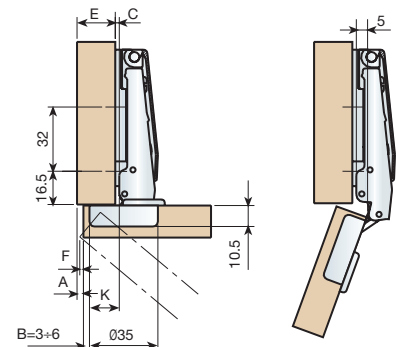
4 DATOS TÉCNICOS

■ "MESUCO 14" RAPID: APERTURA 110°

Recta



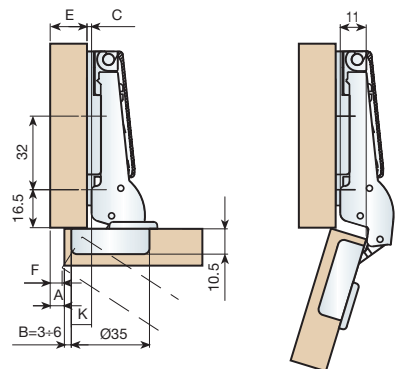
CÁLCULO DE CALCE
 K = 15
 B = 3
 A = 2
 E = 16
 C ?
 $C = K+A+B-E$
 $C = 15+2+3-16$
 C = 4MM
 K = CONSTANTE = 15MM



Semiacodada



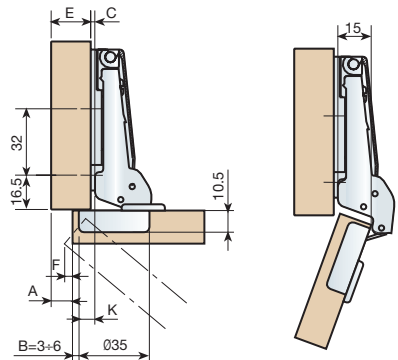
CÁLCULO DE CALCE
 K = 9
 B = 4
 A = 5
 E = 16
 C ?
 $C = K+A+B-E$
 $C = 9+5+4-16$
 C = 2MM
 K = CONSTANTE = 9MM



Acodada



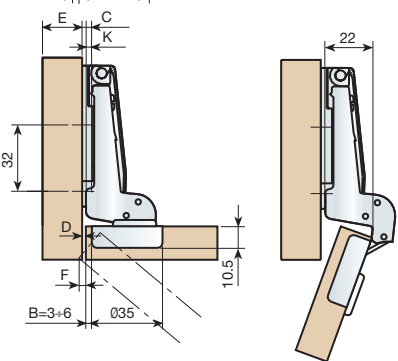
CÁLCULO DE CALCE
 K = 5
 B = 3
 A = 10
 E = 16
 C ?
 $C = K+A+B-E$
 $C = 5+10+3-16$
 C = 2MM
 K = CONSTANTE = 5MM



Superacodada

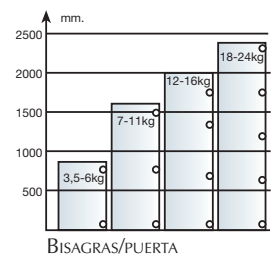


CÁLCULO DE CALCE
 K = -2
 B = 5
 D = 1
 C ?
 $C = D+B+K$
 $C = 1+5-2$
 C = 4MM
 K = CONSTANTE = -2MM



DESPLAZAMIENTO LATERAL DE LA PUERTA (F).

| MM | ESPESOR DE LA PUERTA | | | | | | | | | |
|----|----------------------|-----|-----|-----|-----|-----|-----|-----|-----|--|
| B | 16 | 17 | 18 | 19 | 20 | 21 | 22 | 23 | 24 | |
| 3 | 0,9 | 1,2 | 1,6 | 2 | 2,5 | 3,1 | 3,8 | 4,5 | 5,3 | |
| 4 | 0,8 | 1,1 | 1,5 | 1,9 | 2,4 | 2,9 | 3,5 | 4,2 | 4,9 | |
| 5 | 0,8 | 1,1 | 1,4 | 1,8 | 2,3 | 2,8 | 3,3 | 3,9 | 4,6 | |
| 6 | 0,7 | 1 | 1,4 | 1,7 | 2,2 | 2,6 | 3,1 | 3,7 | 4,4 | |

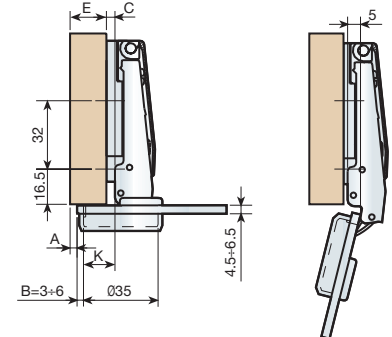


■ “MESUCO 14” rapid: APERTURA 110° PUERTA DE CRISTAL

Recta



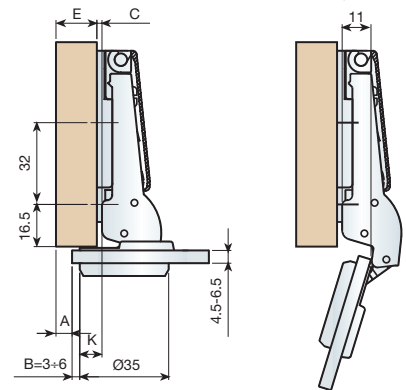
CÁLCULO DE CALCE
 K = 15
 B = 3
 A = 2
 E = 16
 C ?
 C = K+A+B-E
 C = 15+2+3-16
 C = 4mm
 K = CONSTANTE = 15mm



Semiacodada



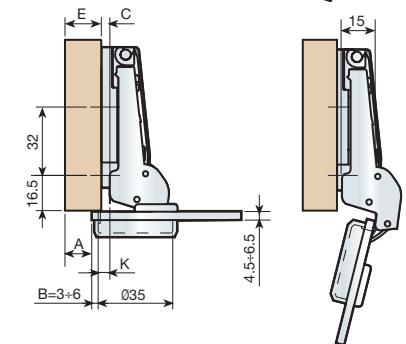
CÁLCULO DE CALCE
 K = 9
 B = 3
 A = 6
 E = 16
 C ?
 C = K+A+B-E
 C = 9+5+4-16
 C = 2mm
 K = CONSTANTE = 9mm



Acodada



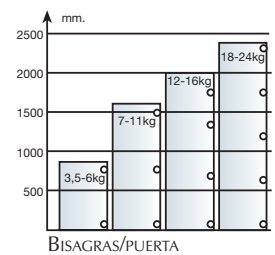
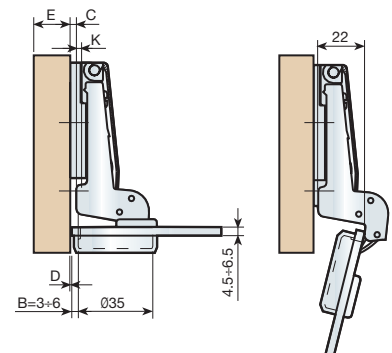
CÁLCULO DE CALCE
 K = 5
 B = 3
 A = 10
 E = 16
 C ?
 C = K+A+B-E
 C = 5+10+3-16
 C = 2mm
 K = CONSTANTE = 5mm



Superacodada



CÁLCULO DE CALCE
 K = -2
 B = 3
 D = 1
 C ?
 C = D+B+K
 C = 1+3-2
 C = 2mm
 K = CONSTANTE = -2mm



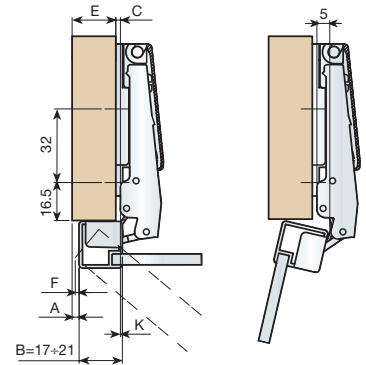
■ "MESUCO 14" RAPID: APERTURA 110° MARCO DE ALUMINIO

Recta



CÁLCULO DE CALCE

| |
|---------------------|
| K = 1 |
| B = 19 |
| A = 2 |
| E = 16 |
| C ? |
| C = A+B-E-K |
| C = 2+19-16-1 |
| C = 4MM |
| K = CONSTANTE = 1MM |

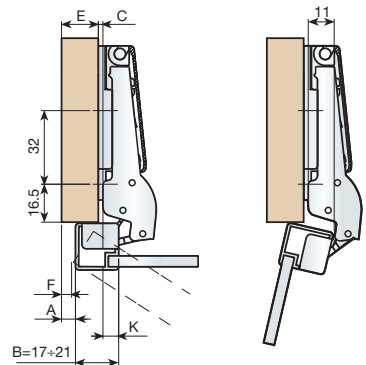


Semiacodada



CÁLCULO DE CALCE

| |
|---------------------|
| K = 7 |
| B = 19 |
| A = 8 |
| E = 16 |
| C ? |
| C = A+B-E-K |
| C = 8+19-16-7 |
| C = 4MM |
| K = CONSTANTE = 7MM |

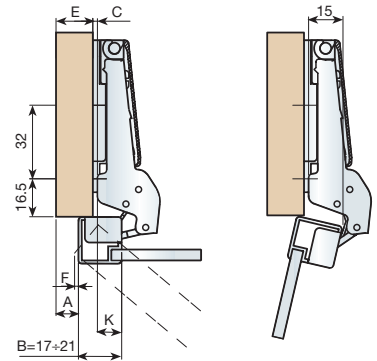


Acodada



CÁLCULO DE CALCE

| |
|----------------------|
| K = 11 |
| B = 20 |
| A = 9 |
| E = 16 |
| C ? |
| C = A+B-E-K |
| C = 9+20-16-11 |
| C = 2MM |
| K = CONSTANTE = 11MM |

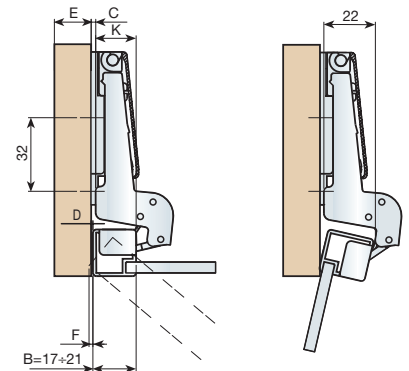


Superacodada



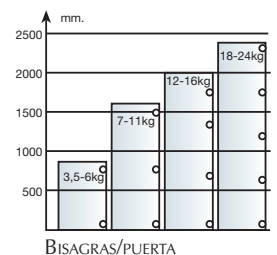
CÁLCULO DE CALCE

| |
|----------------------|
| K = 18 |
| B = 19 |
| D = 1 |
| C ? |
| C = D+B-K |
| C = 1+19-18 |
| C = 2MM |
| K = CONSTANTE = 18MM |



DESPLAZAMIENTO LATERAL DE LA PUERTA (F).

| MM | ESPESOR DEL PERFIL | | | | | | | | | |
|----|--------------------|-----|-----|-----|-----|-----|-----|-----|-----|--|
| B | 16 | 17 | 18 | 19 | 20 | 21 | 22 | 23 | 24 | |
| 17 | 1,1 | 1,5 | 1,9 | 2,4 | 3 | 3,7 | 4,5 | 5,3 | 6,2 | |
| 18 | 1,1 | 1,4 | 1,8 | 2,3 | 2,8 | 3,4 | 4,1 | 4,9 | 5,7 | |
| 19 | 1 | 1,4 | 1,7 | 2,1 | 2,6 | 3,2 | 3,8 | 4,5 | 5,3 | |
| 20 | 1 | 1,3 | 1,6 | 2 | 2,5 | 3 | 3,6 | 4,2 | 5 | |
| 21 | 0,9 | 1,2 | 1,6 | 2 | 2,4 | 2,9 | 3,4 | 4 | 4,7 | |



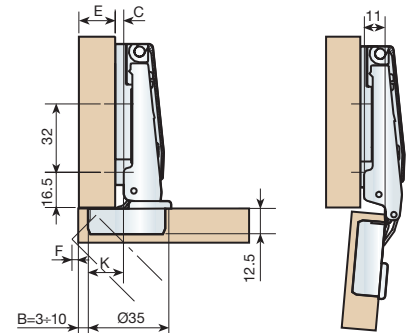
BISAGRAS/PUERTA

■ “MESUCO 14” rapid: APERTURA 95° GRAN DESPLAZAMIENTO

Recta



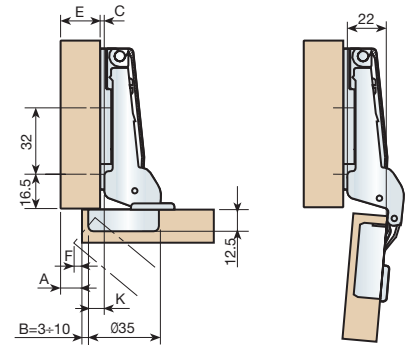
| CÁLCULO DE CALCE | |
|----------------------|-----------|
| K = | 15 |
| B = | 3 |
| A = | 0 |
| E = | 16 |
| C = | K+A+B-E |
| C = | 15+0+3-16 |
| C = | 2MM |
| K = CONSTANTE = 15MM | |



Acodada



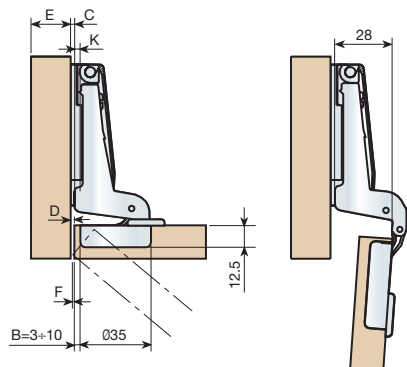
| CÁLCULO DE CALCE | |
|---------------------|-----------|
| K = | 5 |
| B = | 4 |
| A = | 11 |
| E = | 16 |
| C = | K+A+B-E |
| C = | 5+11+4-16 |
| C = | 4MM |
| K = CONSTANTE = 5MM | |



Superacodada

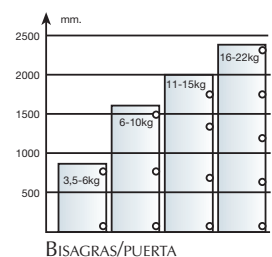


| CÁLCULO DE CALCE | |
|----------------------|-------|
| K = | -2 |
| B = | 3 |
| D = | 1 |
| C = | D+B+K |
| C = | 1+3-2 |
| C = | 2MM |
| K = CONSTANTE = -2MM | |



DESPLAZAMIENTO LATERAL DE LA PUERTA (F).

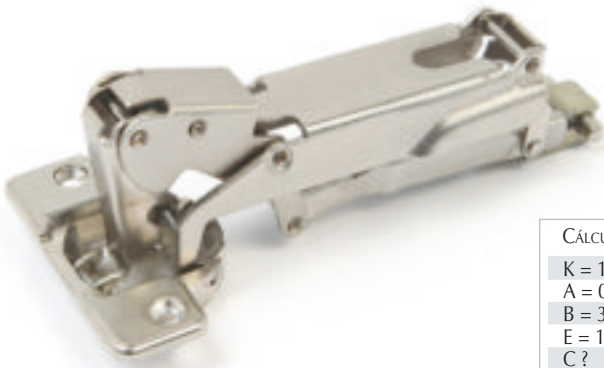
| MM | ESPESOR DE LA PUERTA | | | | | | | | | |
|----|----------------------|----|------|------|------|------|-----|-----|-----|----|
| | B | 16 | 18 | 20 | 22 | 25 | 28 | 30 | 32 | 35 |
| 3 | 0 | 0 | 0,2 | 0,4 | 0,9 | 1,5 | 3 | 4,5 | 6,4 | |
| 4 | 0 | 0 | 0,15 | 0,35 | 0,85 | 1,45 | 2,5 | 4,5 | 5,8 | |
| 5 | 0 | 0 | 0,1 | 0,3 | 0,8 | 1,4 | 2 | 4,2 | 5,2 | |
| 6 | 0 | 0 | 0,1 | 0,25 | 0,75 | 1,35 | 1,9 | 4 | 5,1 | |
| 8 | 0 | 0 | 0 | 0,2 | 0,7 | 1,3 | 1,8 | 3,8 | 5 | |
| 10 | 0 | 0 | 0 | 0,2 | 0,7 | 1,3 | 1,8 | 3,6 | 5 | |



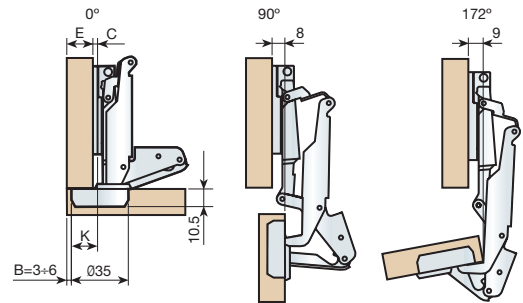
BISAGRAS/PUERTA

■ "MESUCO 14" RAPID: APERTURA 172°

Recta



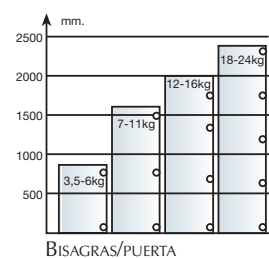
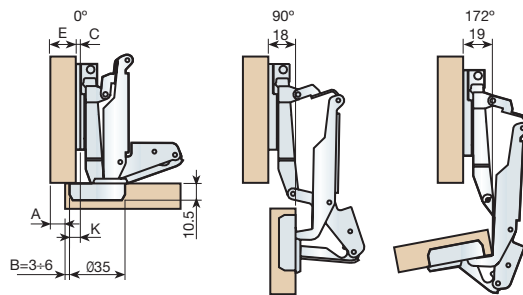
| CÁLCULO DE CALCE | |
|------------------|------------------|
| K = | 15 |
| A = | 0 |
| B = | 3 |
| E = | 16 |
| C = | K+A+B-E |
| C = | 15+0+3-16 |
| C = | 2MM |
| K = | CONSTANTE = 15MM |



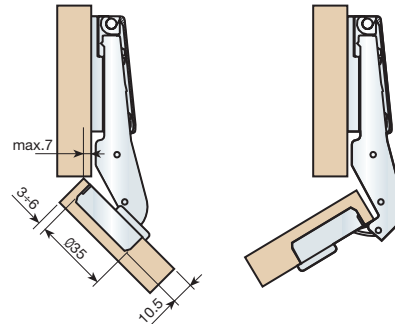
Acodada



| CÁLCULO DE CALCE | |
|------------------|-----------------|
| K = | 5 |
| A = | 9 |
| B = | 4 |
| E = | 16 |
| C = | K+A+B-E |
| C = | 5+9+4-16 |
| C = | 2MM |
| K = | CONSTANTE = 5MM |

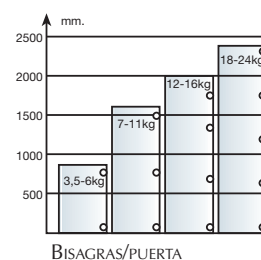


■ “MESUCO 14” RAPID: APERTURA 45° ÷ 155°



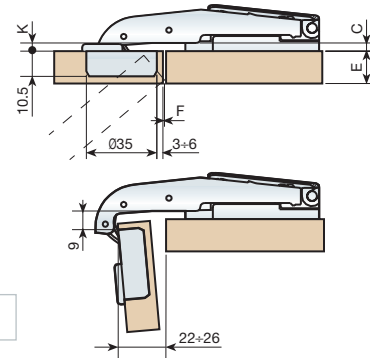
DESPLAZAMIENTO LATERAL DE LA PUERTA (F).

| MM | ESPESOR DE LA PUERTA | | | | | | | | | |
|----|----------------------|-----|-----|-----|-----|-----|-----|-----|-----|-----|
| | B | 16 | 17 | 18 | 19 | 20 | 21 | 22 | 23 | 24 |
| 3 | | 0,9 | 1,2 | 1,6 | 2 | 2,5 | 3,1 | 3,8 | 4,5 | 5,3 |
| 4 | | 0,8 | 1,1 | 1,5 | 1,9 | 2,4 | 2,9 | 3,5 | 4,2 | 4,9 |
| 5 | | 0,8 | 1,1 | 1,4 | 1,8 | 2,3 | 2,8 | 3,3 | 3,9 | 4,6 |
| 6 | | 0,7 | 1 | 1,4 | 1,7 | 2,2 | 2,6 | 3,1 | 3,7 | 4,4 |



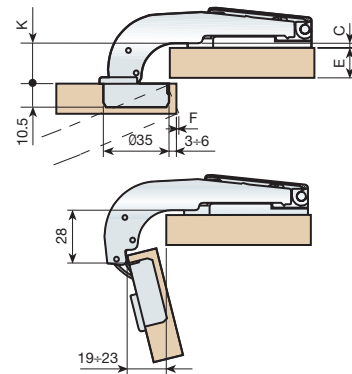
■ "MESUCO 14" RAPID: APERTURA 90° ÷ 200°

Recta



K = CONSTANTE = 2MM

Acodada



K = CONSTANTE = 21,5MM

DESPLAZAMIENTO LATERAL DE LA PUERTA (F).

| MM | ESPESOR DE LA PUERTA | | | | | | | | | |
|----|----------------------|-----|-----|-----|-----|-----|-----|-----|-----|-----|
| | B | 16 | 17 | 18 | 19 | 20 | 21 | 22 | 23 | 24 |
| 3 | | 0,9 | 1,2 | 1,6 | 2 | 2,5 | 3,1 | 3,8 | 4,5 | 5,3 |
| 4 | | 0,8 | 1,1 | 1,5 | 1,9 | 2,4 | 2,9 | 3,5 | 4,2 | 4,9 |
| 5 | | 0,8 | 1,1 | 1,4 | 1,8 | 2,3 | 2,8 | 3,3 | 3,9 | 4,6 |
| 6 | | 0,7 | 1 | 1,4 | 1,7 | 2,2 | 2,6 | 3,1 | 3,7 | 4,4 |

