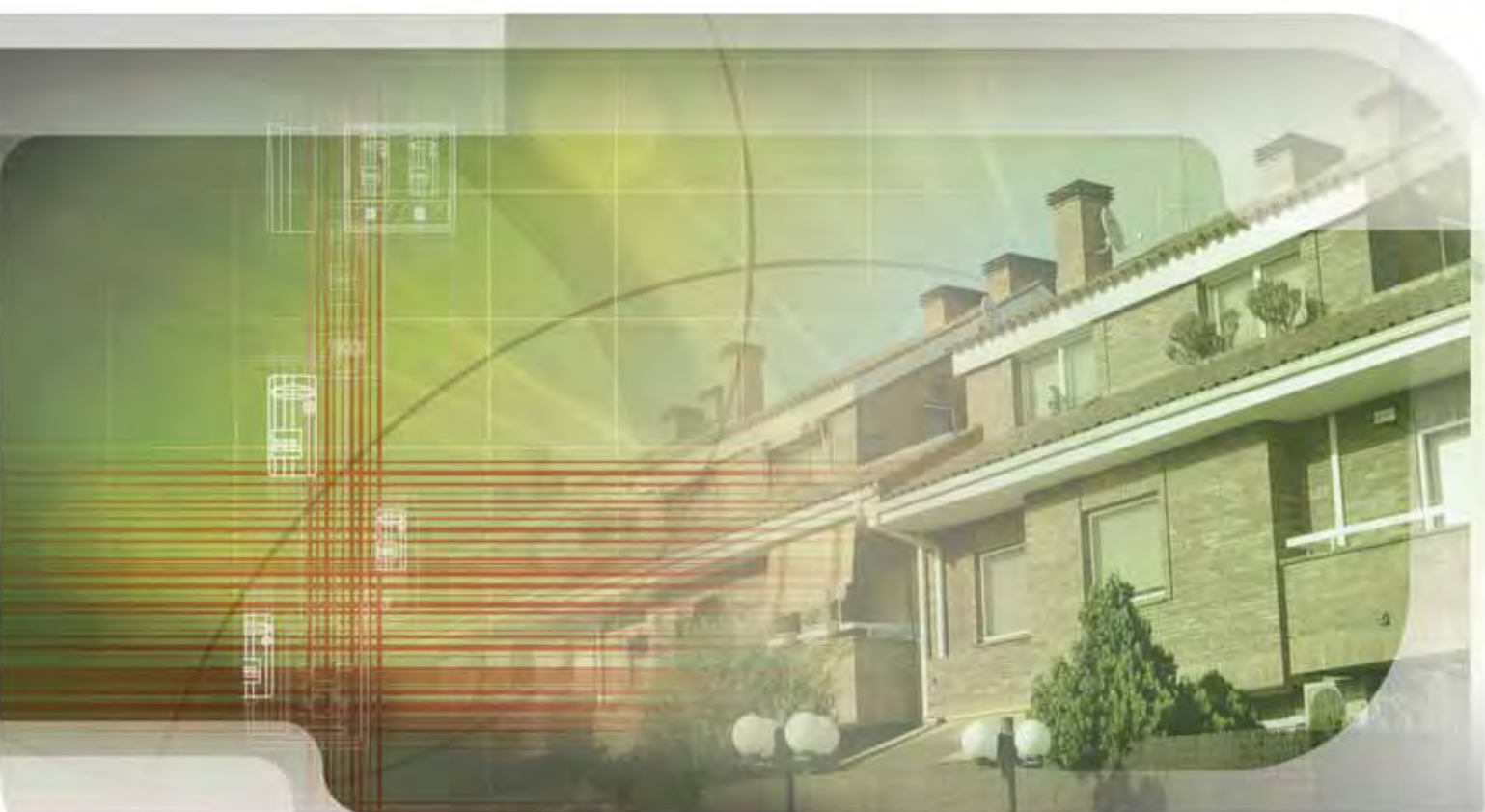


Material de uso aceptado por
Viesgo –Grupo Enel–  *Viesgo*
Equipos de medida individual Grupo Enel

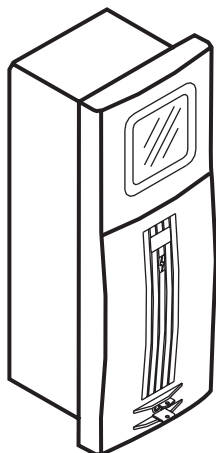


Material de uso aceptado por Viesgo –Grupo Enel– Equipos de medida individual (según NORMA NV-IE02)

REFERENCIA	DESCRIPCIÓN	PÁG.
H/AV.01-M	CONJUNTO INDIVIDUAL MONOFÁSICO (contador electrónico)	4
H/AV.01-T	CONJUNTO INDIVIDUAL TRIFÁSICO PARA VIVIENDA (hasta 63 A - contador electrónico)	5
H/AV.03-2M	CONJUNTO DOS SUMINISTROS MONOFÁSICOS (contadores electrónicos)	6
H/AV.04	CONJUNTO INDIVIDUAL TRIFÁSICO INDUSTRIAL (hasta 63 A - contador electrónico)	7
H/AV.04 G-M	CONJUNTO DOS CONTADORES MONOFÁSICOS COMPRA-VENTA O UN CONTADOR MONOFÁSICO BIDIRECCIONAL, HASTA 5 kW (contadores electrónicos)	8
H/AV.04 G-T	CONJUNTO DOS CONTADORES TRIFÁSICOS COMPRA-VENTA O UN CONTADOR TRIFÁSICO BIDIRECCIONAL, PARA MÁS DE 5 kW Y HASTA 43,5 kW (contadores electrónicos)	9
H/AV.06	CONJUNTO INDIVIDUAL TRIFÁSICO MEDIDA INDIRECTA INTERIOR/EXTERIOR (contador electrónico propiedad del abonado). SUMINISTROS MAYORES DE 63 A	10
H/AV.06 ENEL	CONJUNTO INDIVIDUAL TRIFÁSICO MEDIDA INDIRECTA INTERIOR/EXTERIOR (contador electrónico Enel). SUMINISTROS MAYORES DE 63 A	11
PN-55/AV.08/400N PN-57/AV.08/400N	ARMARIOS DE DISTRIBUCIÓN (sin fusibles de abonado)	12
PLA-553T/AV.08/400N	ARMARIO DE DISTRIBUCIÓN IP54 (sin fusibles de abonado)	13
PN-57/AV.08/400-3F PN-57/AV.08/400-6F PN-57/AV.08/400-9F	ARMARIOS DE DISTRIBUCIÓN (con fusibles de abonado)	14
NOTAS		15

H/AV.01-M

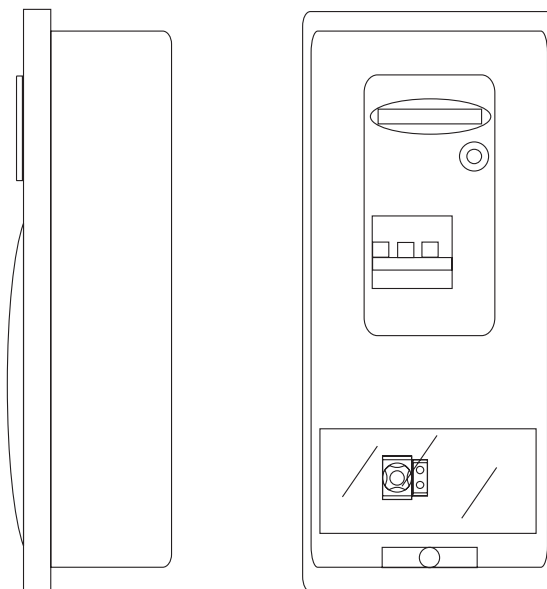
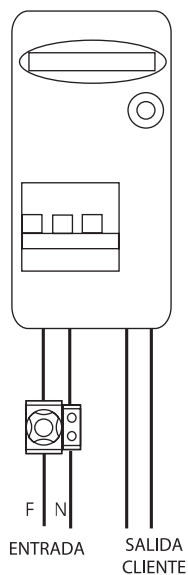
CONJUNTO INDIVIDUAL MONOFÁSICO (contador electrónico)



Composición:

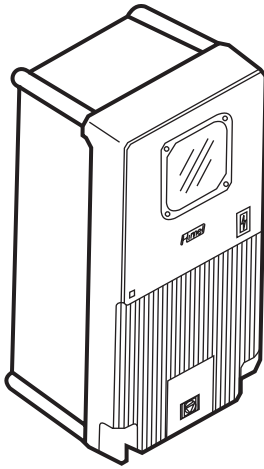
- Montado en módulo PN-52N/ML (552 × 216 × 187 mm) con 1 mirilla.
- Placa troquelada para montaje de 1 contador monofásico electrónico.
- Cableado para contador monofásico electrónico (no incluido).
- 1 base portafusible Neozed DO3 de 100 A con fusible de 50 A (no incluido).
- 1 borna de doble tornillo de 35 mm² para el neutro.
- Pantalla protectora de policarbonato transparente cubriendo el fusible y la borna, pero con acceso al tapón portafusible.

Esquema



H/AV.01-T

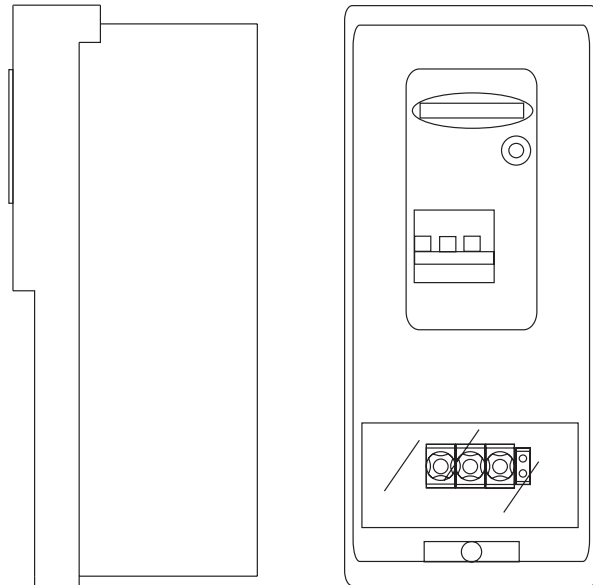
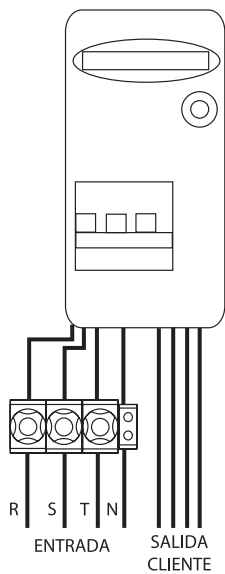
CONJUNTO INDIVIDUAL TRIFÁSICO PARA VIVIENDA (hasta 63 A - contador electrónico)



Composición:

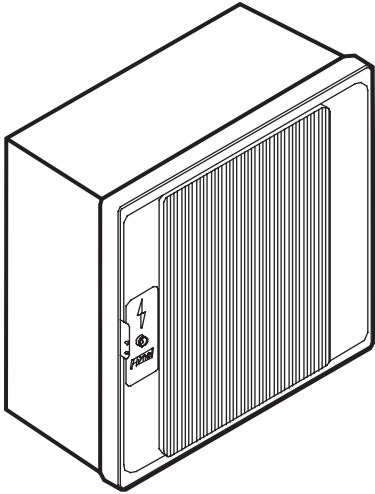
- Montado en módulo PN-53/ML (540 × 278 × 178 mm) con 1 mirilla.
- Placa troquelada para montaje de 1 contador trifásico electrónico.
- Cableado para contador trifásico electrónico (no incluido).
- 3 bases portafusibles Neozed DO3 de 100 A con fusibles de 80 A (no incluidos).
- 1 borna de doble tornillo de 35 mm² para el neutro.
- Pantalla protectora de policarbonato transparente cubriendo los fusibles y la borna, pero con acceso a los tapones portafusibles.

Esquema



H/AV.03-2M

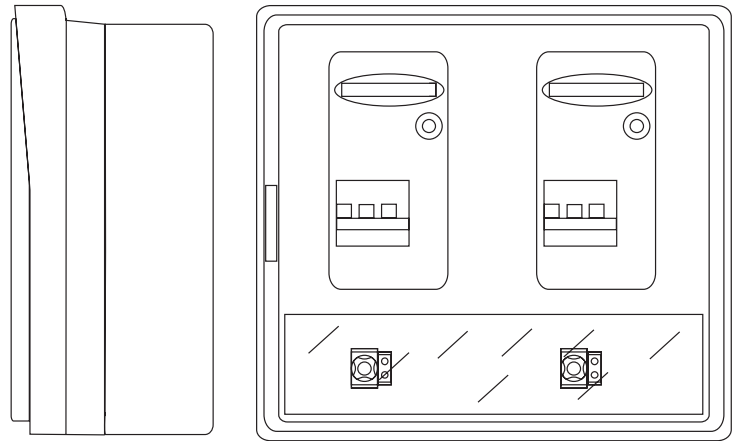
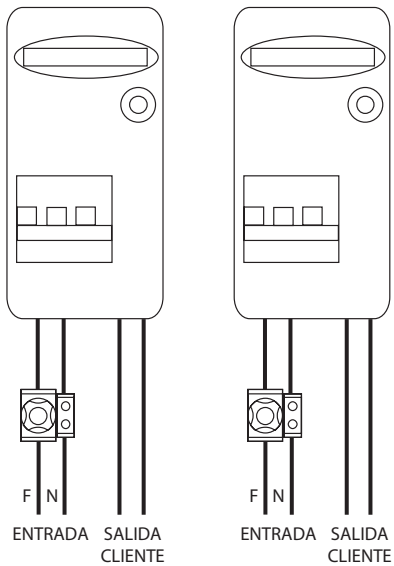
CONJUNTO DOS SUMINISTROS MONOFÁSICOS (contadores electrónicos)

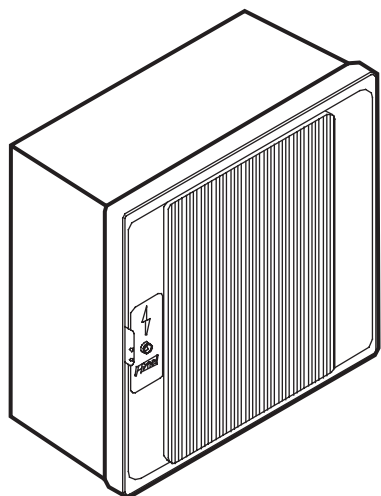


Composición:

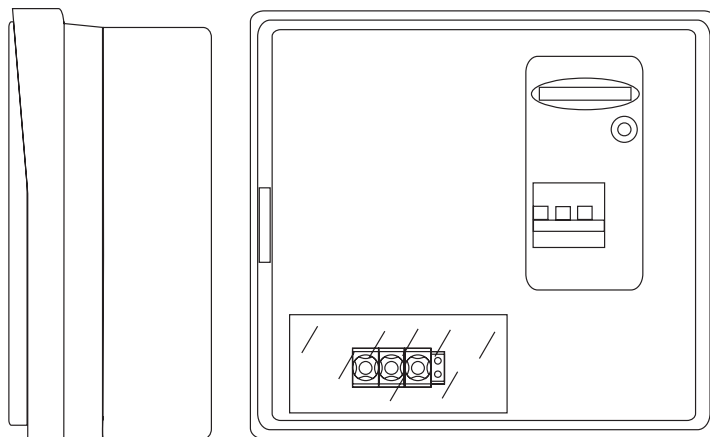
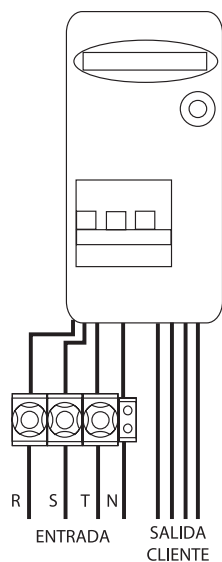
- Montado en módulo PN-55 (521 × 536 × 231 mm) sin mirillas.
- Cierre triangular de 3 puntos con bloqueo de candado precintable.
- Placa troquelada para montaje de 2 contadores monofásicos electrónicos.
- Cableado para 2 contadores monofásicos electrónicos (no incluido).
- Dos bases portafusibles Neozed DO3 de 100 A con fusibles de 50 A (no incluidos).
- 2 bornas de doble tornillo de 35 mm² para el neutro.
- Pantalla protectora de policarbonato transparente cubriendo los fusibles y las bornas, pero con acceso a los tapones portafusibles.

Esquema



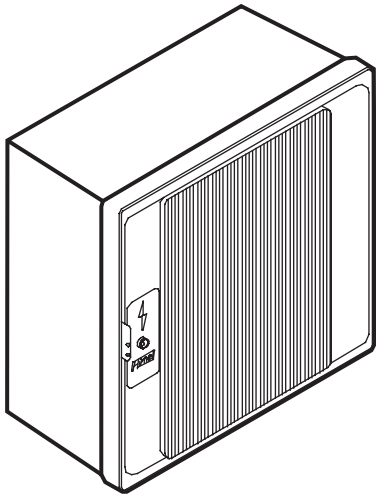
**Composición:**

- Montado en módulo PN-55 (521 × 536 × 231 mm) sin mirillas.
- Cierre triangular de 3 puntos con bloqueo de candado precintable.
- Placa troquelada para montaje de 1 contador trifásico electrónico.
- Cableado para contador trifásico electrónico (no incluido).
- 3 bases portafusibles Neozed DO3 de 100 A con fusibles de 80 A (no incluidos).
- 1 borna de doble tornillo de 35 mm² para el neutro.
- Pantalla protectora de policarbonato transparente cubriendo los fusibles y la borna, pero con acceso a los tapones portafusibles.

Esquema

H/AV.04 G-M

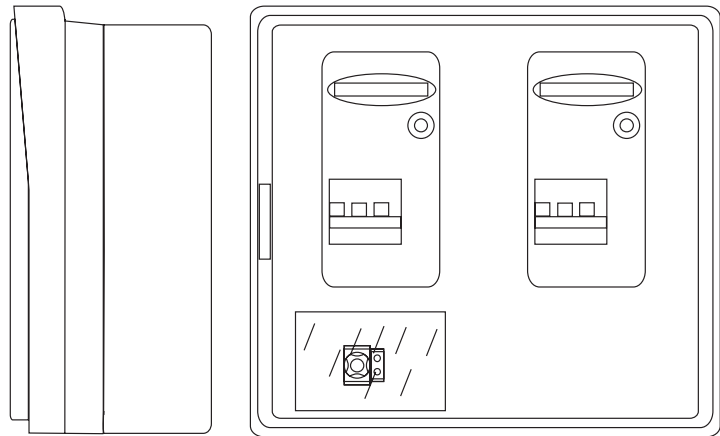
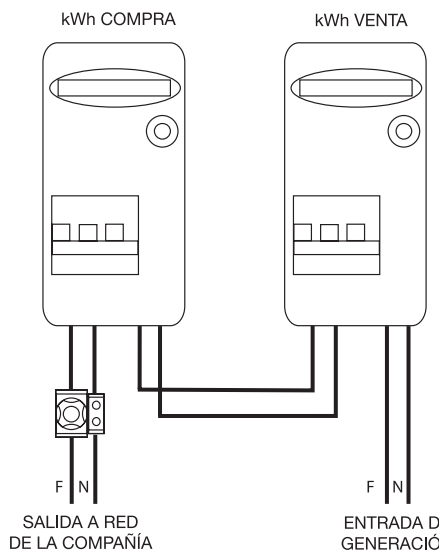
CONJUNTO DOS CONTADORES MONOFÁSICOS
COMPRA-VENTA O UN CONTADOR MONOFÁSICO
BIDIRECCIONAL, HASTA 5 kW (contadores electrónicos)



Composición:

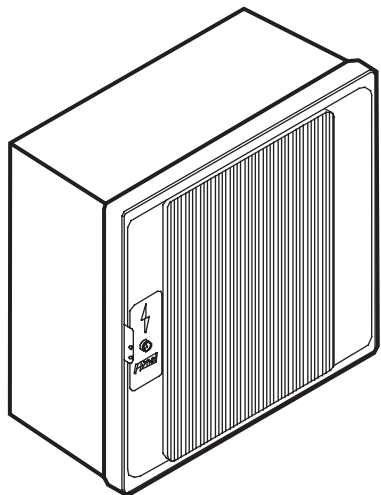
- Montado en módulo PN-55 (521 × 536 × 231 mm) sin mirillas.
- Cierre triangular de 3 puntos con bloqueo de candado precintable.
- Placa troquelada para montaje de 2 contadores monofásicos electrónicos.
- Cableado para 2 contadores monofásicos electrónicos (no incluido).
- 1 base portafusible Neozed DO3 de 100 A con fusible de 40 A (no incluido).
- 1 borna de doble tornillo de 35 mm² para el neutro.
- Pantalla protectora de policarbonato transparente cubriendo el fusible y la borna, pero con acceso al tapón portafusible.

Esquema



H/AV.04 G-T

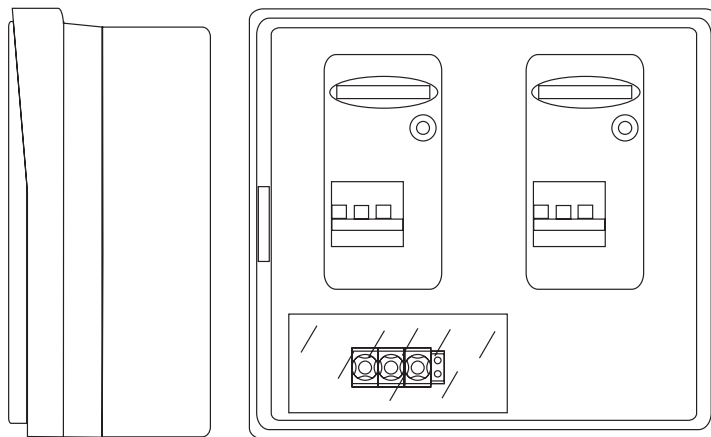
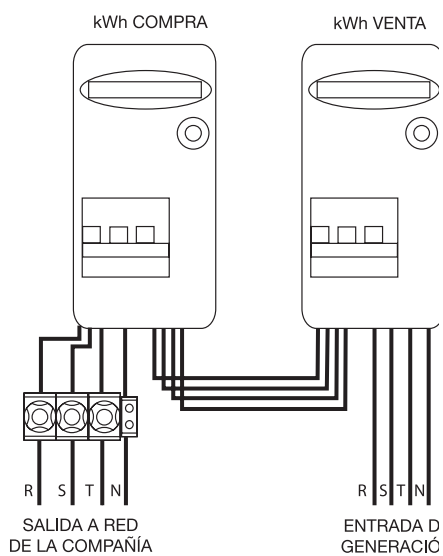
CONJUNTO DOS CONTADORES TRIFÁSICOS COMPRA-VENTA
O UN CONTADOR TRIFÁSICO BIDIRECCIONAL,
PARA MÁS DE 5 kW Y HASTA 43,5 kW (contadores electrónicos)

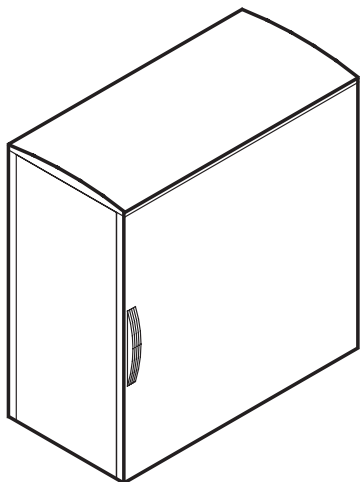


Composición:

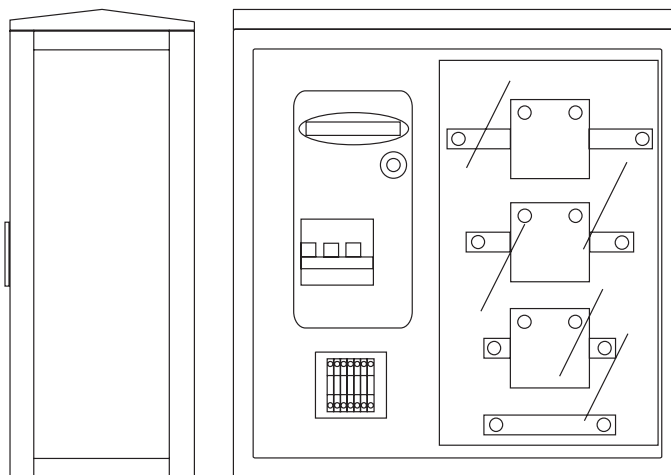
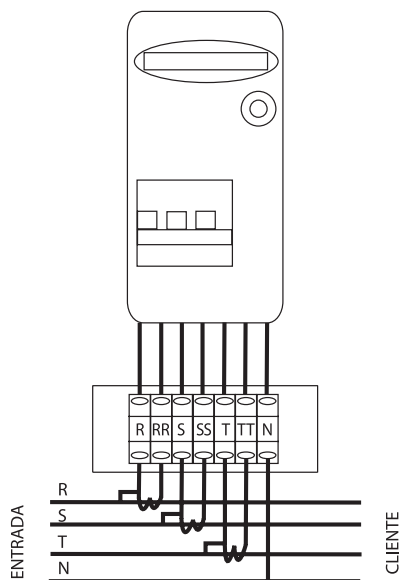
- Montado en módulo PN-55 (521 × 536 × 231 mm) sin mirillas.
- Cierre triangular de 3 puntos con bloqueo de candado precintable.
- Placa troquelada para montaje de 2 contadores trifásicos electrónicos.
- Cableado para 2 contadores trifásicos electrónicos (no incluido).
- 3 bases portafusibles Neozed DO3 de 100 A con fusibles de 80 A (no incluidos).
- 1 borna de doble tornillo de 35 mm² para el neutro.
- Pantalla protectora de policarbonato transparente cubriendo los fusibles y la borna, pero con acceso a los tapones portafusibles.

Esquema



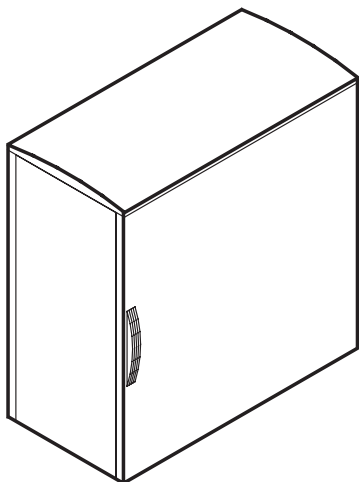
**Composición:**

- Montado en armario PLA-773T (750 × 750 × 320 mm) con tejadillo.
- Tejadillo autoventilado con rejilla antiinsectos.
- Cierre de la puerta por llave normalizada por Viesgo.
- Placa troquelada para montaje de 1 contador trifásico electrónico, transformadores de intensidad y regleta de verificación (no incluidos el contador ni los transformadores de intensidad).
- Regleta de verificación de 7 unidades.
- Cableado por la parte posterior de la placa de montaje.

Esquema

H/AV.06 ENEL

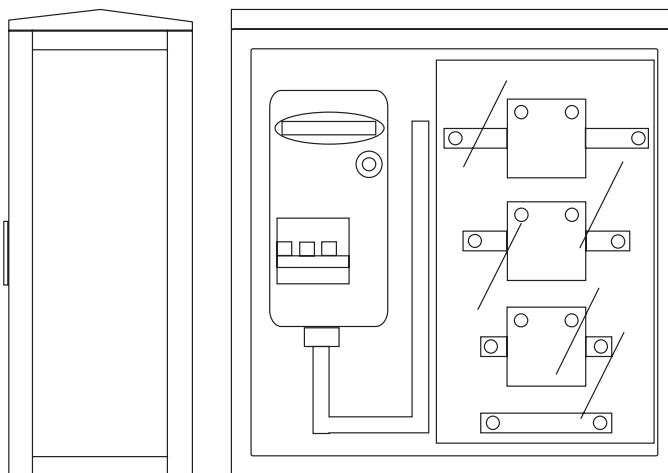
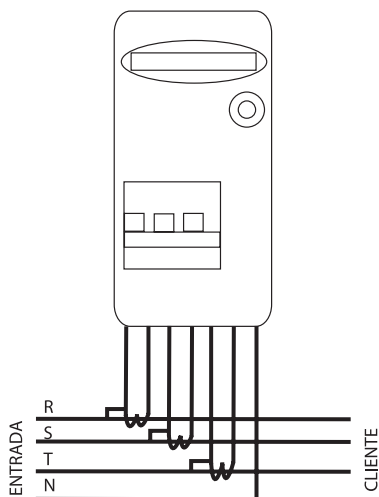
CONJUNTO INDIVIDUAL TRIFÁSICO MEDIDA
INDIRECTA INTERIOR/EXTERIOR (contador electrónico Enel).
SUMINISTROS MAYORES DE 63 A



Composición:

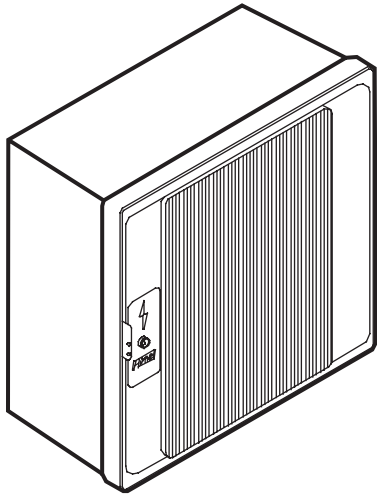
- Montado en armario PLA-773T (750 × 750 × 320 mm) con tejadillo.
- Tejadillo autoventilado con rejilla antiinsectos.
- Cierre de la puerta por llave normalizada por Viesgo.
- Placa troquelada para montaje de 1 contador trifásico electrónico y transformadores de intensidad (no incluidos).
- Cableado bajo canaleta por la parte frontal de la placa de montaje.
- Pantalla protectora de policarbonato transparente cubriendo los transformadores de intensidad.

Esquema



PN.55/AV-08/400N
PN.57/AV-08/400N

ARMARIOS DE DISTRIBUCIÓN
 (sin fusibles de abonado)

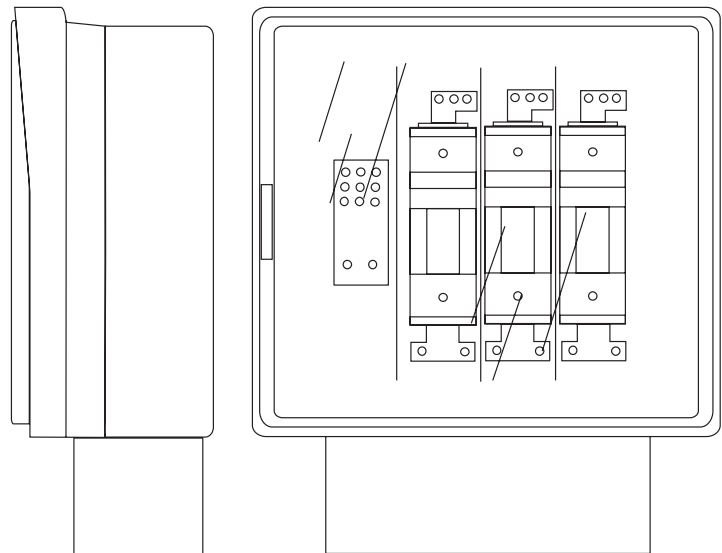
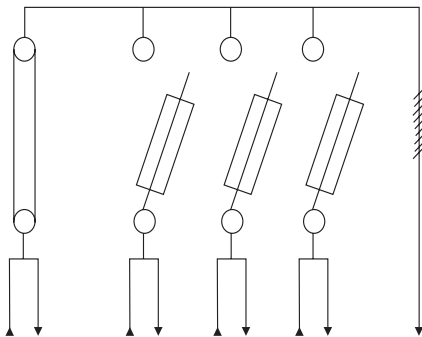


Composición:

- Montado en módulo PN-55 o PN-57 sin mirillas.
- Cierre de la puerta de 3 puntos y llave normalizada por Viesgo.
- 3 bases portafusibles unipolares cerradas seccionables en carga para 400 A, tipo BUC (sobre demanda 250 A).
- Pletina de Cu para neutro.
- Pantalla protectora de policarbonato transparente que permite la apertura de las bases portafusibles.
- Equipado con botella para entrada de cables.

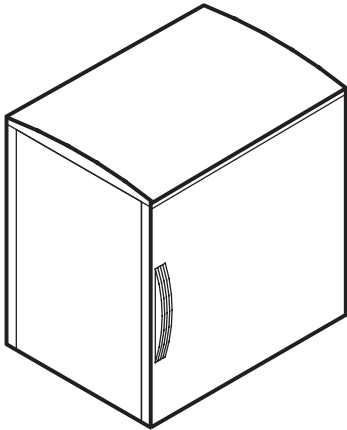
Referencia	Descripción	Dimensiones
PN.55/AV-08/400N	Montaje en PN-55	521 × 536 × 231
PN.57/AV-08/400N	Montaje en PN-57	701 × 536 × 231

Esquema



PLA-553T/AV.08/400N

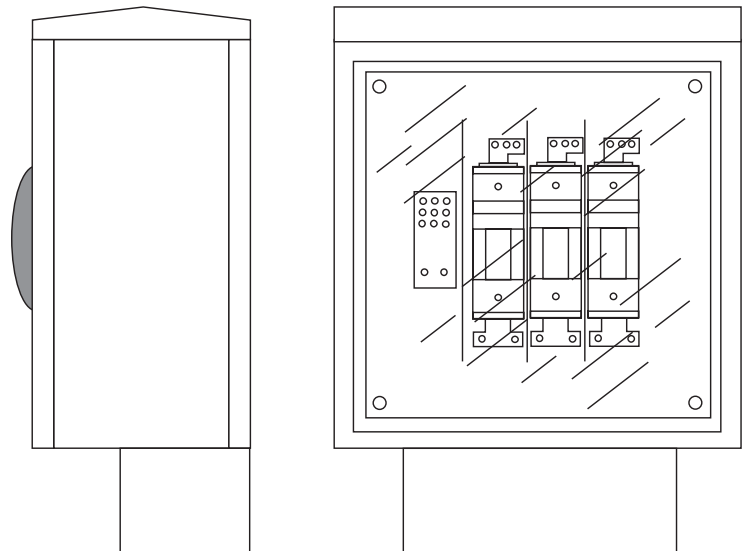
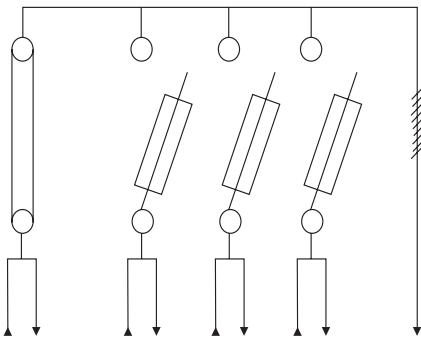
ARMARIO DE DISTRIBUCIÓN - IP54
(sin fusibles de abonado)



Composición:

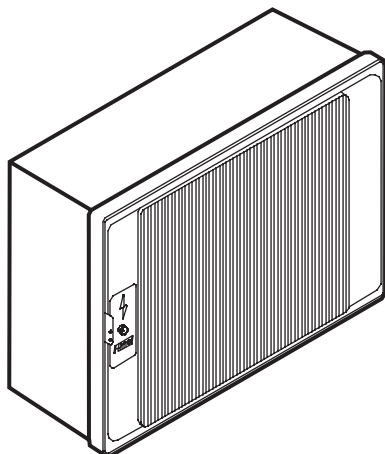
- Montado en armario PLA-553T con tejadillo.
- Dimensiones 500 × 500 × 320 mm.
- Instalación saliente en intemperie IP54.
- Cierre con maneta y llave normalizada por Viesgo.
- 3 bases portafusibles unipolares cerradas seccionables en carga para 400 A, tipo BUC (sobre demanda 250 A).
- Pletina de Cu para neutro.
- Pantalla protectora de policarbonato transparente que permite la apertura de las bases portafusibles BUC y Neozed.
- Equipado con botella para entrada de cables.

Esquema



PN.57/AV-08/400-3F
PN.57/AV-08/400-6F
PN.57/AV-08/400-9F

ARMARIOS DE DISTRIBUCIÓN
 (con fusibles de abonado)

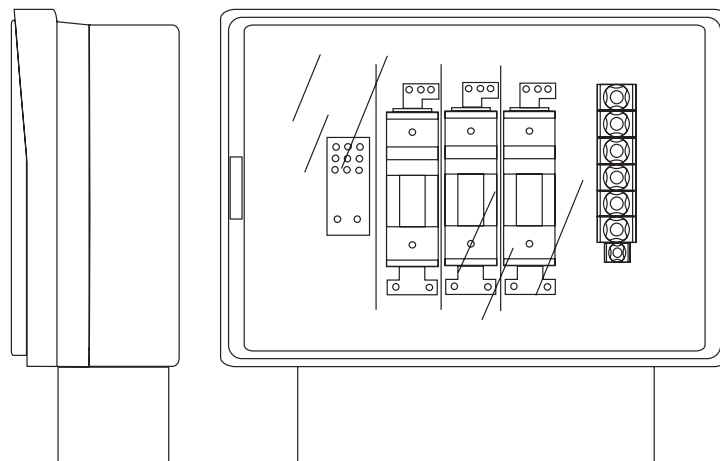
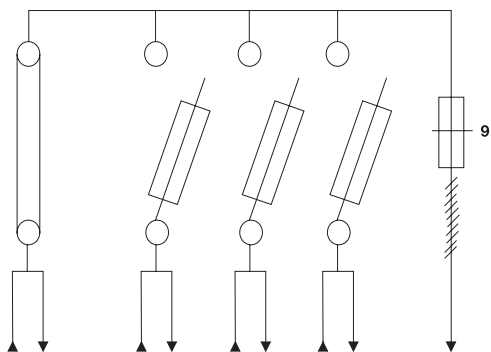


Composición

- Montado en módulo PN-57 sin mirillas.
- Cierre de la puerta de 3 puntos y llave normalizada por Viesgo.
- 3 bases portafusibles unipolares cerradas seccionables en carga para 400 A, tipo BUC (Sobre demanda 250 A).
- Pletina de Cu para neutro.
- Bases portafusibles Neozed DO3 para abonado (3, 6 o 9).
- Base portafusible Neozed DO2 para reloj.
- Pantalla protectora de policarbonato transparente que permite la apertura de las bases portafusibles BUC y Neozed.
- Equipado con botella para entrada de cables.

Referencia	Descripción	Dimensiones
PN-57/AV-08/400-3F	Con 3 bases Neozed DO3	701 × 536 × 231
PN-57/AV-08/400-6F	Con 6 bases Neozed DO3	701 × 536 × 231
PN-57/AV-08/400-9F	Con 9 bases Neozed DO3	701 × 536 × 231

Esquema





- ARAGON
- ASTURIAS-CANTABRIA
- CANARIAS
- CATALUNYA I BALEARS
- CASTILLA
- CENTRO
- GALICIA
- LEVANTE
- NORTE
- SUR

ARAGON

María Guerrero, 36, bajos
50009 ZARAGOZA
Tel.: 976 75 03 75 - (902 19 30 52)
Fax: 976 75 28 18 - (902 36 39 96)

ASTURIAS-CANTABRIA-LEON

Belice, 1, 4.º G-H
33212 GIJON (Asturias)
Tel.: 985 31 22 22 - (902 19 30 52)
Fax: 985 31 11 22 - (902 36 39 96)

CANARIAS

Ctra. del Cardón, 95-97,
locales 2 y 3
Edificio Jardines de Galicia
35010 LAS PALMAS DE GRAN
CANARIA
Tel.: 928 49 45 73 - (902 19 30 52)
Fax: 902 47 27 01 - (902 36 39 96)

- **Tenerife**
Tel.: 922 62 50 50
Móvil: 607 07 62 50
Fax: 922 62 50 60

CATALUNYA I BALEARS

Avenida Cornisa, 9, 2.ª planta
08690 Sta. Coloma de Cervelló
Tel.: 93 645 06 60 - (902 19 30 52)
Fax: 93 645 06 75 - (902 36 39 96)

- **Tarragona-Lleida**
Móvil: 607 07 68 18
Fax: 977 36 90 63
- **Girona**
Tel.: 972 39 69 28
Móvil: 607 07 66 71
Fax: 972 39 69 27
- **Balears**
Tel.: 971 43 68 99
Móvil: 607 07 66 70
Fax: 971 43 68 99

CASTILLA

Topacio, 60, 2.ª planta
Pol. Ind. San Cristóbal
47012 VALLADOLID
Tel.: (902 19 30 52)
Fax: (902 36 39 96)

CENTRO

Ctra. de Andalucía, km 13
Poligono industrial "Los Angeles"
28906 GETAFE (Madrid)
Tel.: 91 624 56 00 - (902 19 30 52)
Fax: 91 682 40 13 - (902 36 39 96)

GALICIA

Campo da Torre, 24, bajo
36002 PONTEVEDRA
Tel.: 986 86 61 40 - (902 19 30 52)
Fax: 986 86 05 91 - (902 36 39 96)

- **A Coruña**
Móvil: 607 07 66 47

LEVANTE

Clariano 15, B
46021 VALENCIA
Tel.: 96 339 18 00 - (902 19 30 52)
Fax: 96 362 56 98 - (902 36 39 96)

- **Alicante**
Móvil: 607 07 64 03
Fax: 966 96 50 45
- **Murcia**
Tel.: 968 27 18 14
Móvil: 607 07 66 41
Fax: 968 27 09 51

NORTE

Estartetxe, 5, 4.ª planta
(edif. Ikea Etxea)
48940 LEIOA (Vizcaya)
Tel.: 94 463 34 11 - (902 19 30 52)
Fax: 94 463 28 49 - (902 36 39 96)

- **San Sebastián**
Tel.: 943 31 39 90
Móvil: 607 07 66 45
Fax: 943 21 78 19

SUR

Averroes, 6
Edificio EuroSevilla
Bajo - Módulo 1
41020 SEVILLA
Tel.: 95 425 02 00 - (902 19 30 52)
Fax: 95 425 05 53 - (902 36 39 96)

- **Badajoz**
Tel.: 924 24 36 42
Móvil: 607 07 66 48
Fax: 924 24 36 42
- **Granada**
Tel.: 958 52 39 72
Móvil: 607 07 66 50
Fax: 958 52 39 72

CENTRO DE ATENCION PERSONALIZADA

Tel.: 902 19 30 52
Fax: 902 36 39 96

HISPANO MECANO ELÉCTRICA, S.A.
Bac de Roda, 52, edificio A
08019 Barcelona (España)
Tel.: +34 93 484 35 00
Fax: +34 93 484 35 01
www.himel.es
(información y consulta: atencion_cliente@himel.es)

En razón de la evolución de las normativas y del material, las características indicadas por el texto y las imágenes de este documento no nos comprometen hasta después de una confirmación por parte de nuestros servicios.