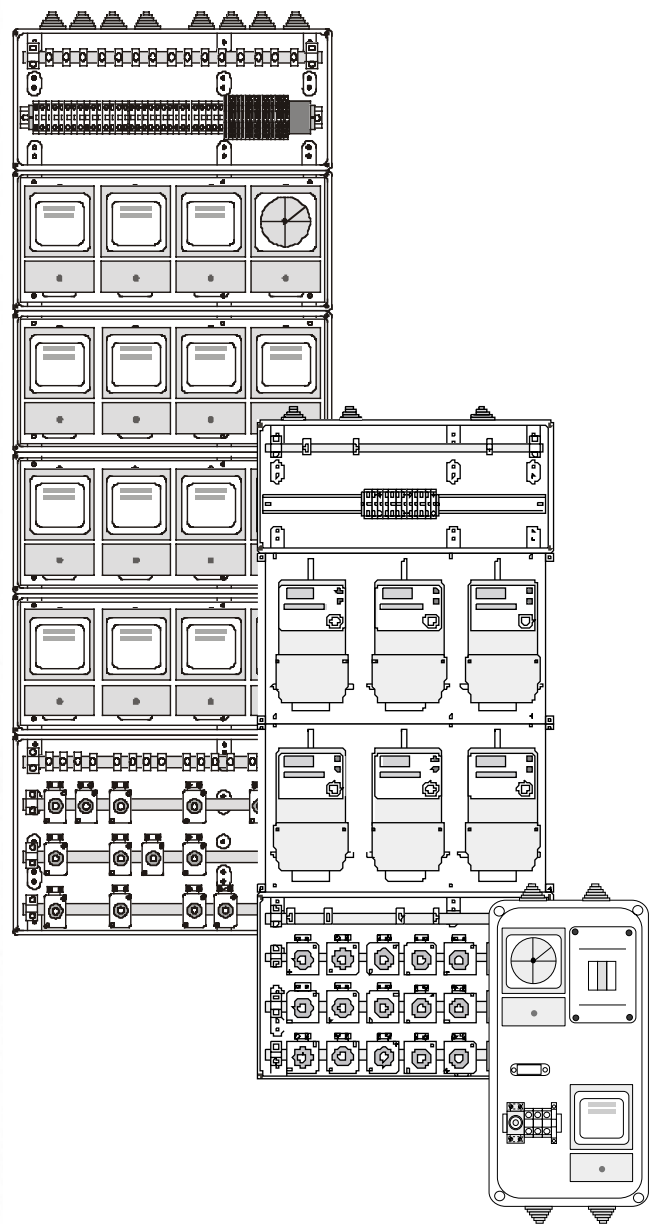


Equipos de medida y
centralización de contadores
**Modular según norma
NI 42.71.01**
**PANEL según norma
NI 42.71.05**
aceptados por Iberdrola

Junio

2002



Himel

Equipos de medida s/ normas NI 42.71.01 y NI 42.71.05 IBERDROLA

| | | | pág | |
|-----------------------------------------------------------------------|---------------------------------------------------------------------|-----------------------------------------|------------|----|
| Equipos de medida individual s/ normas NI 42.71.01 | 1 Suministro Monofásico hasta 63A | H/AI-1 | 4 | |
| | 1 Sum. Mon. hasta 63A (T. noctur.) | H/AI-2 | 4 | |
| | 1 Suministro Trifásico hasta 15 Kw | H/BI-1 | 5 | |
| | 1 Sum. Trif. hasta 15 Kw (T. noctur.) | H/BI-2 | 5 | |
| | 1 Suministro Trifásico hasta 63A | H/BIR-E | 6 | |
| | 1 Suministro Trifásico hasta 300A | H/CIT-E | 6 | |
| | 1 Suministro Trif. superior a 300A | H/DIT-E | 7 | |
| Accesorios Equipos CIT-DIT | Caja con módulo de elemento de corte | H/INT-CIT-160 | 7 | |
| | | H/INT-CIT-160 | 7 | |
| | | H/INT-CIT-160 | 7 | |
| | | H/INT-CIT-160 | 7 | |
| Centralizacion de contadores modular s/ normas NI 42.71.01 | MONOFASICOS | H/A3+R | 8 | |
| | | H/A7+R | 8 | |
| | | H/A11+R | 8 | |
| | | H/A15+R | 8 | |
| | TRIFASICOS | H/B2+R | 9 | |
| | | H/B4+R | 9 | |
| | | H/B6+R | 9 | |
| | LOCALES COMERCIALES (Contador Integral) | H/BCAR-3 | 10 | |
| | | H/BCAR-6 | 10 | |
| | Centralizacion de contadores panel s/ normas NI 42.71.05 | MONOFASICOS | HP/A3+R | 11 |
| | | | HP/A7+R | 11 |
| | | | HP/A11+R | 11 |
| HP/A15+R | | | 11 | |
| TRIFASICOS | | HP/B2+R | 12 | |
| | | HP/B4+R | 12 | |
| | | HP/B6+R | 12 | |
| LOCALES COMERCIALES (Contador Integral) | | HP/BCAR-3 | 13 | |
| | | HP/BCAR-6 | 13 | |
| Accesorios Centralizaciones | | Caja con módulo de elemento de corte | UI-160 | 14 |
| | | | UI-250 | 14 |
| | | | UI-400 | 14 |
| | Tapa lateral | TL-27/360 | 14 | |
| | Esquemas de conexionado tarifa nocturna | Para contadores Tipo B 1 (3×220/127V) | | 16 |
| Para contadores Tipo B 2 (3×380/220V) | | | 17 | |

equipos de medida individuales para interior según normas NI 42.71.01

Referencia Iberdrola
AI-1

Referencia HIMEL
H/AI-1

Código Comercial
HA11

APLICACIÓN:

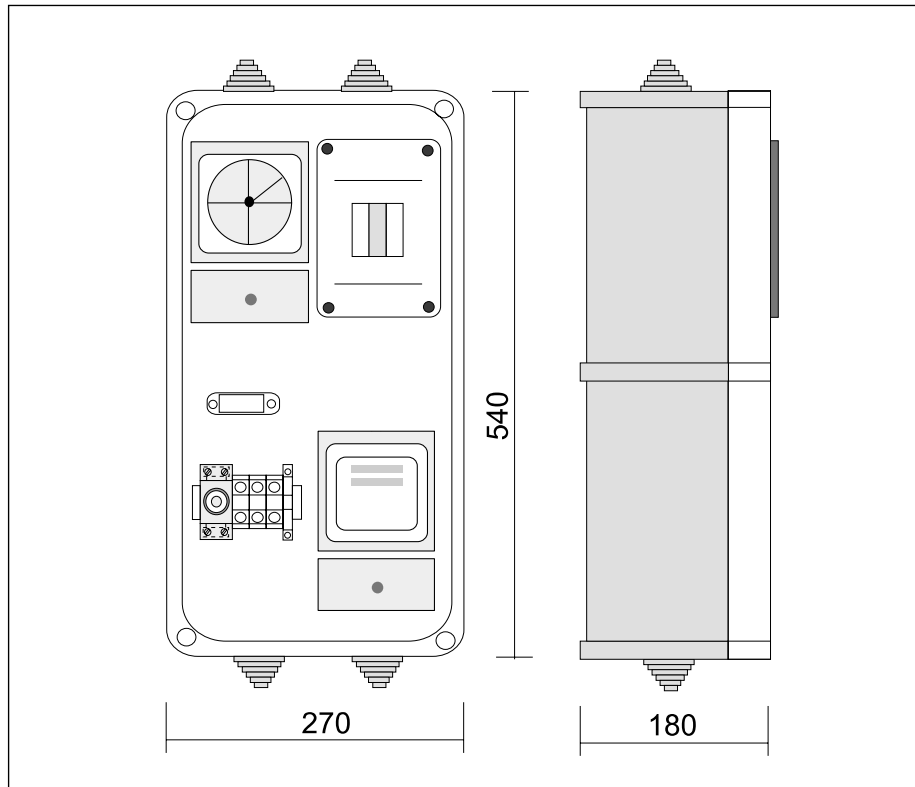
- 1 Suministro monofásico hasta 63A.

MONTAJE:

- Interior.

COMPOSICIÓN:

- Caja PLS-2754 de poliéster+FV y tapa transparente de policarbonato.
- Placa para equipo de medida.
- Cable de secciones normalizadas H07Z-R.
- Cables de contador pelados 20 mm. (Reloj no).
- Cableado 10 mm² H07Z-R.
- Cableado control 2,5 mm² rojo.
- 4 Conos pasacables E+S (d=36 mm.).
- 2 Dispositivos de ventilación en la tapa.
- Tapa ICP unipolar precintable fijada a la tapa del módulo.
- 1 Base Neozed DO2 63A.
- 1 Borne de neutro de 50 mm².
- 2 Bornes de 25 mm² abonado.
- 1 Borne seccionable de 4 mm².
- No incluye: Contador, reloj, ICP, Fusibles.



Referencia Iberdrola
AI-2

Referencia HIMEL
H/AI-2

Código Comercial
HA12

APLICACIÓN:

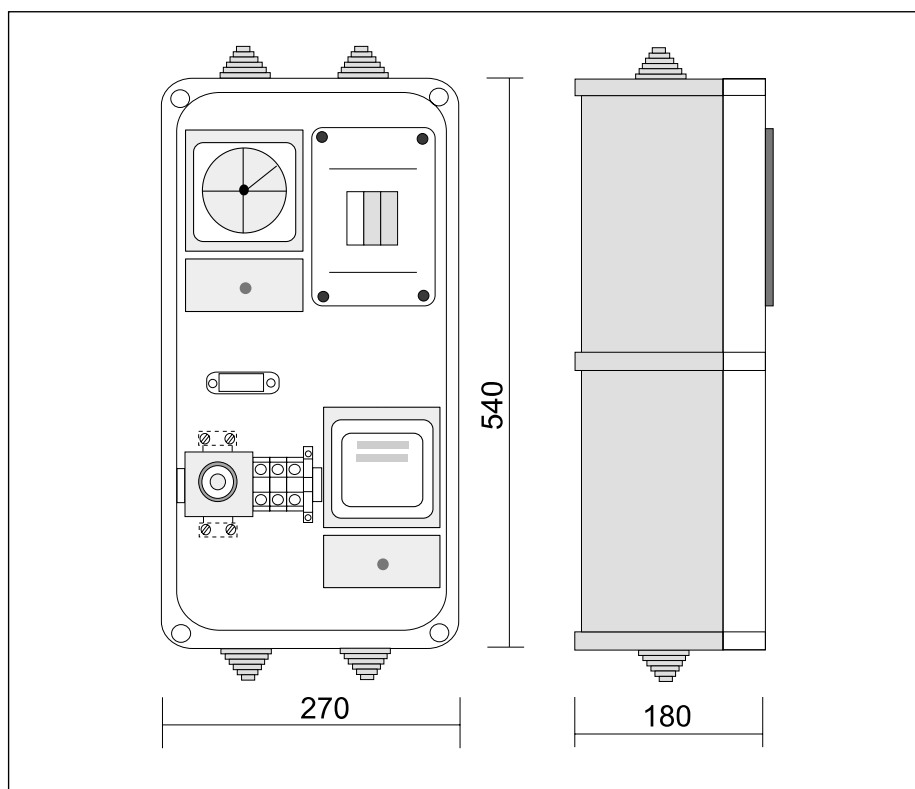
- 1 Suministro monofásico hasta 63A y aumento de potencia nocturna.

MONTAJE:

- Interior.

COMPOSICIÓN:

- Caja PLS-2754 de poliéster+FV y tapa transparente de policarbonato.
- Placa para equipo de medida.
- Cable de secciones normalizadas H07Z-R.
- Cables de contador pelados 20 mm. (Reloj no).
- Cableado 10 mm² abonado.
- Cableado control 2,5 mm² rojo.
- 4 Conos pasacables E+S (d=36 mm.).
- 2 Dispositivos de ventilación en la tapa.
- 2 Tapa ICP unipolar precintable fijadas a la tapa del módulo.
- Carril para contactor s/NI 76.50.01.
- 1 Base Neozed DO3 100A fijación carril.
- 1 Borne de neutro de 50 mm².
- 2 Bornes de 25 mm² abonado.
- 1 Borne seccionable de 4 mm².
- No incluye: Contador, Reloj, 2 ICP, Fusibles, Contactor.



equipos de medida individuales para interior según normas NI 42.71.01

Referencia Iberdrola
BI-1

Referencia HIMEL
H/BI-1

Código Comercial
HB11

APLICACIÓN:

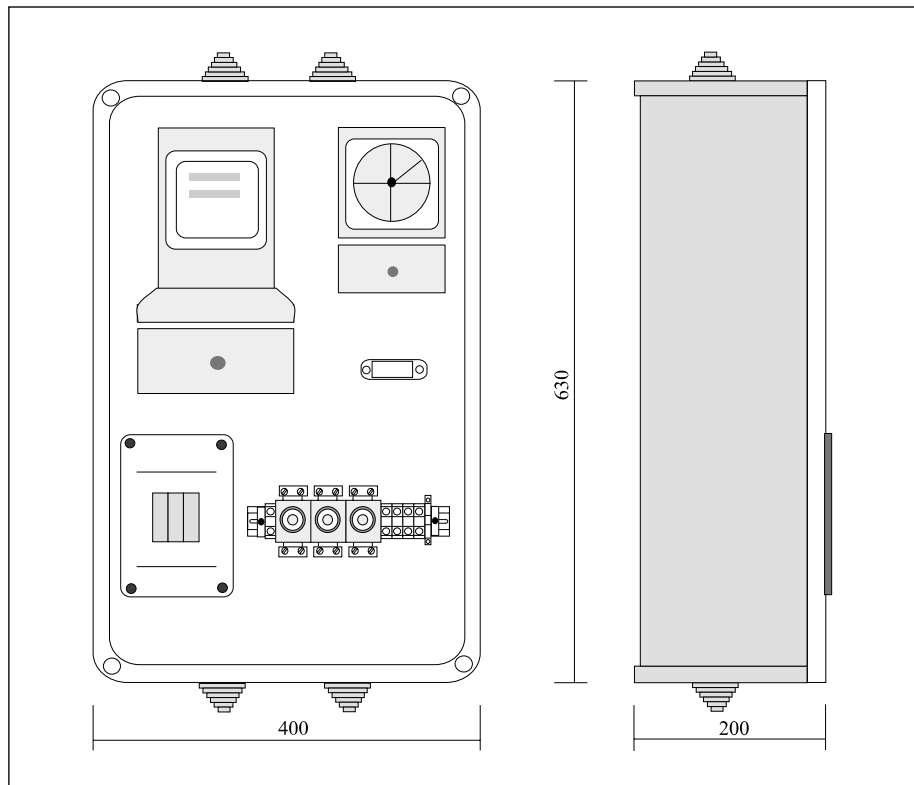
- 1 Suministro trifásico hasta 15 Kw.

MONTAJE:

- Interior.

COMPOSICIÓN:

- Caja PLS-4063 de poliéster+FV y tapa transparente de policarbonato.
- Placa para equipo de medida.
- Cable de secciones normalizadas H07Z-R.
- Cables de contador pelados 20 mm. (Reloj no).
- Cableado 10 mm² H07Z-R.
- Cableado control 2,5 mm² rojo.
- 4 Conos pasacables E+S (d=36 mm.).
- 2 Dispositivos de ventilación en la tapa del módulo.
- Tapa ICP tripolar precintable fijada a la tapa del módulo.
- 3 Bases Neozed DO3 100A fijación carril.
- 1 Borne de neutro de 50 mm².
- 4 Bornes de 25 mm² abonado.
- 1 Borne seccionable de 4 mm².
- No incluye: Contador, reloj, ICP, Fusibles.



Referencia Iberdrola
BI-2

Referencia HIMEL
H/BI-2

Código Comercial
HB12

APLICACIÓN:

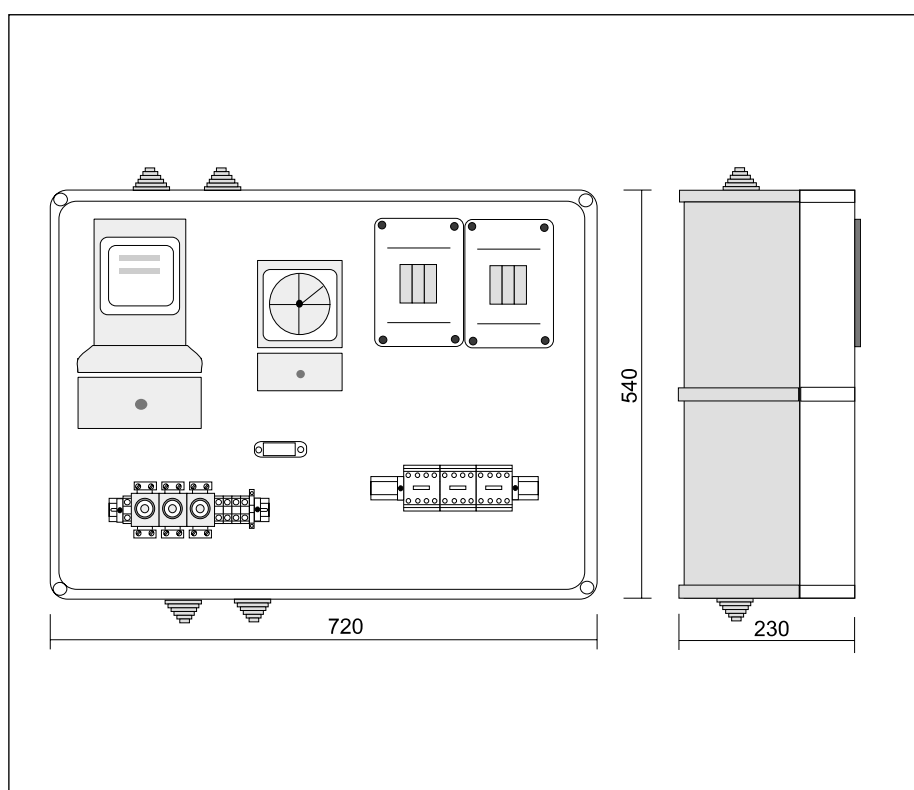
- 1 Suministro trifásico hasta 15 Kw y aumento de potencia nocturna.

MONTAJE:

- Interior.

COMPOSICIÓN:

- Caja PLS-5472A de poliéster+FV y tapa transparente de policarbonato.
- Placa para equipo de medida.
- Cable de secciones normalizadas H07Z-R.
- Cables de contador pelados 20 mm. (Reloj no).
- Cableado 10 mm² H07Z-R.
- Cableado control 2,5 mm² rojo.
- 4 Conos pasacables E+S (d=36 mm.).
- 2 Dispositivos de ventilación en la tapa.
- 2 Tapas ICP tripolares precintables fijadas a la tapa del módulo.
- Carril para contactores s/NI 76.50.01.
- 3 Bases Neozed DO3 100A fijación carril.
- 1 Borne de neutro de 50 mm².
- 4 Bornes de 25 mm² abonado.
- 1 Borne seccionable de 4 mm².
- No incluye: Contador, reloj, 2 ICP, Fusibles ni contactores (3).



equipos de medida individuales para interior con contador integral s/NI 42.71.01

Referencia Iberdrola
BIR Integral

Referencia HIMEL
H/BIR-E

Código Comercial
HBIRE

APLICACIÓN:

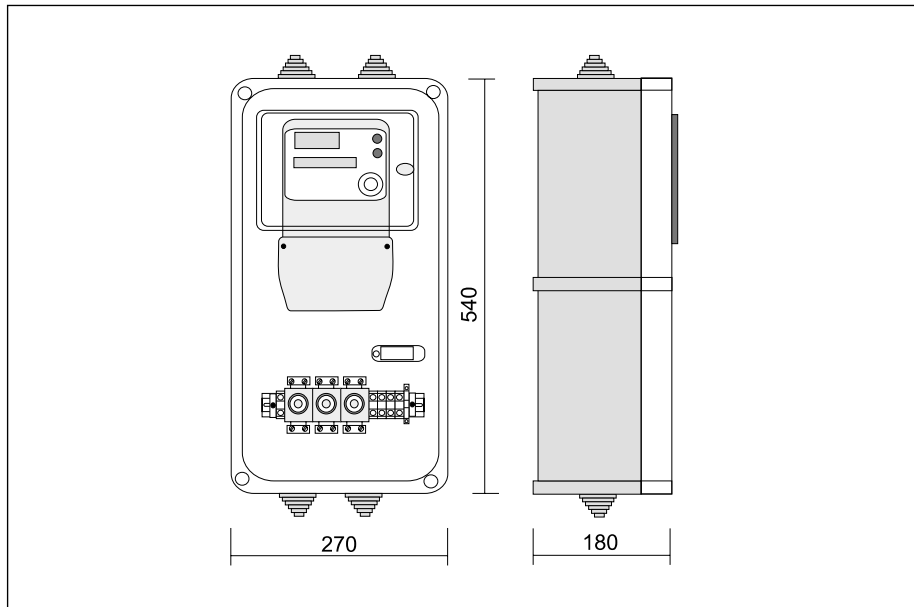
- 1 Suministro trifásico hasta 63A.

MONTAJE:

- Interior.

COMPOSICIÓN:

- Caja PLS-2754 de poliéster+FV y tapa transparente de policarbonato.
- Ventana precintable.
- Placa para contador Integral.
- Cable de secciones normalizadas H07Z-R.
- Cables de contador pelados 20 mm.
- Cableado 10 mm² H07Z-R.
- 4 Conos pasacables E+S (d=36 mm.).
- 2 Dispositivos de ventilación en la tapa.
- 3 Base Neozed DO2 100A.
- 1 Borne de neutro de 50 mm².
- 1 Borne seccionable 4 mm².
- 4 Bornes de 25 mm² abonado.
- No incluye: Contador, Fusibles.



Referencia Iberdrola
CIT Integral

Referencia HIMEL
H/CIT-E

Código Comercial
HCITE

APLICACIÓN:

- 1 Suministro trifásico hasta 300A.

MONTAJE:

- Interior.

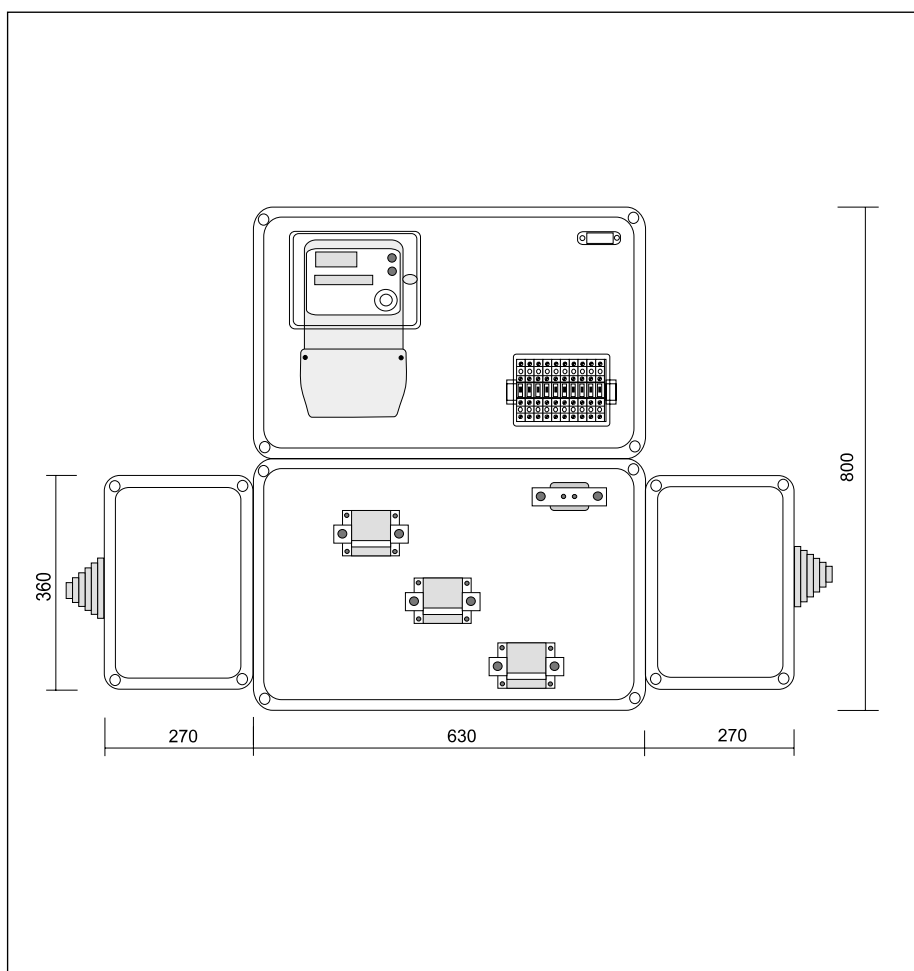
COMPOSICIÓN:

CUERPO SUPERIOR

- Caja PLS-4063 de poliéster+FV y tapa transparente de policarbonato.
- Ventana precintable.
- Placa para contador Integral.
- Cable de secciones normalizadas H07Z-R.
- Cables de contador pelados 20 mm.
- 2 Dispositivos de ventilación en la tapa.
- Regleta de bornes de comprobación de 10 elementos.

CUERPO INFERIOR

- Caja PLS-4063 de poliéster+FV y tapa transparente de policarbonato.
- 2 Cajas PLS-2736 para E+S de cables.
- Placa mecanizada para 3 Transf. de intensidad CAP hasta 500A.
- 1 Conexión de neutro de Cobre.
- Cableado hasta bloque de bornas de comprobación.
Intensidad=6 mm² rígido.
Tensión=2,5 mm² flexibl.
- Entrada y salida de cables de potencia por terminal.
- Se podrá sustituir una caja PLS-2736 de entrada por una caja con Módulo de elemento de corte H/INT-CIT-250 ò 400.
- No incluye: Contador, Trafos.



equipos de medida individuales para interior con contador integral s/NI 42.71.01

Referencia Iberdrola
DIT Integral

Referencia HIMEL
H/DIT-E

Código Comercial
HDITE

APLICACIÓN:

- 1 Suministro trifásico superior a 300A.

MONTAJE:

- Interior.

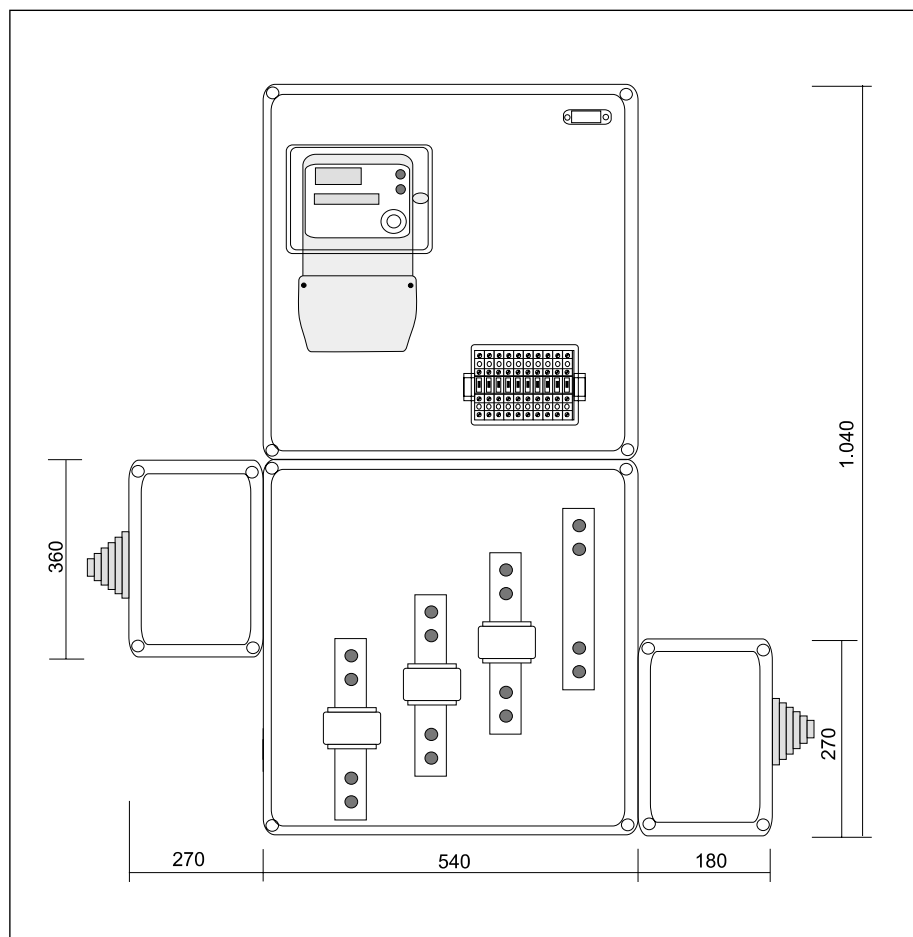
COMPOSICIÓN:

CUERPO SUPERIOR:

- Caja PLS-5454 de poliéster+FV y tapa transparente de policarbonato.
- Ventana precintable.
- Placa para contador Integral.
- Cable de secciones normalizadas H07Z-R.
- Cables de contador pelados 20 mm.
- 2 Dispositivos de ventilación en la tapa.
- Regleta de bornes de comprobación de 10 elementos.

CUERPO INFERIOR:

- Caja PLS-5454A de poliéster+FV y tapa transparente de policarbonato
- 2 Cajas PLS-1827 para E+S de cables
- Placa preparada para 3 Transf. intensidad SAP>500A
- 4 Pletinas de Cu 50×10 (3F+N), preparada con 4 torn. pasantes de M12×35 cada una
- Cableado hasta bloque de bornas de comprobación: Int.=6 mm² rígido
Tensión=2,5 mm² flexible.
- Entrada y salida de cables de potencia por terminal.
- Se podrá sustituir una caja PLS-1827 de entrada por una caja con Módulo de elemento de corte H/INT-DIT-400 ó 630.
- No incluye: Contadores, reloj, Trafos.



Referencia Iberdrola

Referencia HIMEL
H/INT-CIT-160
H/INT-CIT-250
H/INT-DIT-400
H/INT-DIT-630

Código Comercial
HINTCIT160
HINTCIT250
HINTCIT400
HINTCIT630

Caja con módulo de elemento de corte

APLICACIÓN:

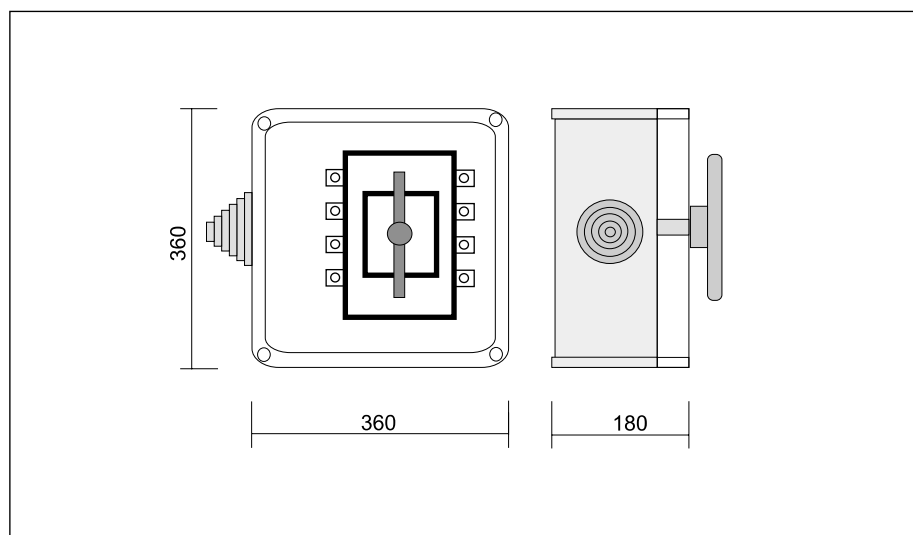
- Caja con interruptor de corte en carga de 160, 250, 400, 630A.
- Se suministra acoplada a los equipos CIT o DIT en sustitución de la caja PLS-2736 ó PLS-1827.
- Si la CGP está colindante a las CIT ó DIT no es necesaria su colocación.

MONTAJE:

- Interior.

COMPOSICIÓN:

- Caja PLS-3636 de poliéster+FV y tapa transparente de policarbonato.
- Placa de montaje.
- Interruptor manual en carga.
- Cono pasacable de entrada.



centralizacion de contadores modular monofásicos tipo A según norma NI 42.71.01

APLICACION:

- Suministros monofásicos hasta 14Kw*.

COMPOSICION POR COLUMNA:

UNIDAD DE EMBARRADO

- Módulo PLS-4063.
- Cortacircuitos Neozed 63A (1×).
- 4 Pletinas de Cu 20×4 mm².
- Velo protector transparente.
- Señalización de peligro AE-5.
- 2 Dispositivos ventilación en tapa.
- 1 Brida unión columnas Ucc-360 .

* Columnas para 220V(F+N).
En caso de 220V (2F) añadir un c/c .
Neozed 63A por cada contador.

UNIDAD DE MEDIDA

- Módulo PLS-2863.
- Placa de 4 contadores monofásicos.
- Tornillos contador de latón.
- Tarjeteros (1×).

UNIDAD DE INTERRUPTOR

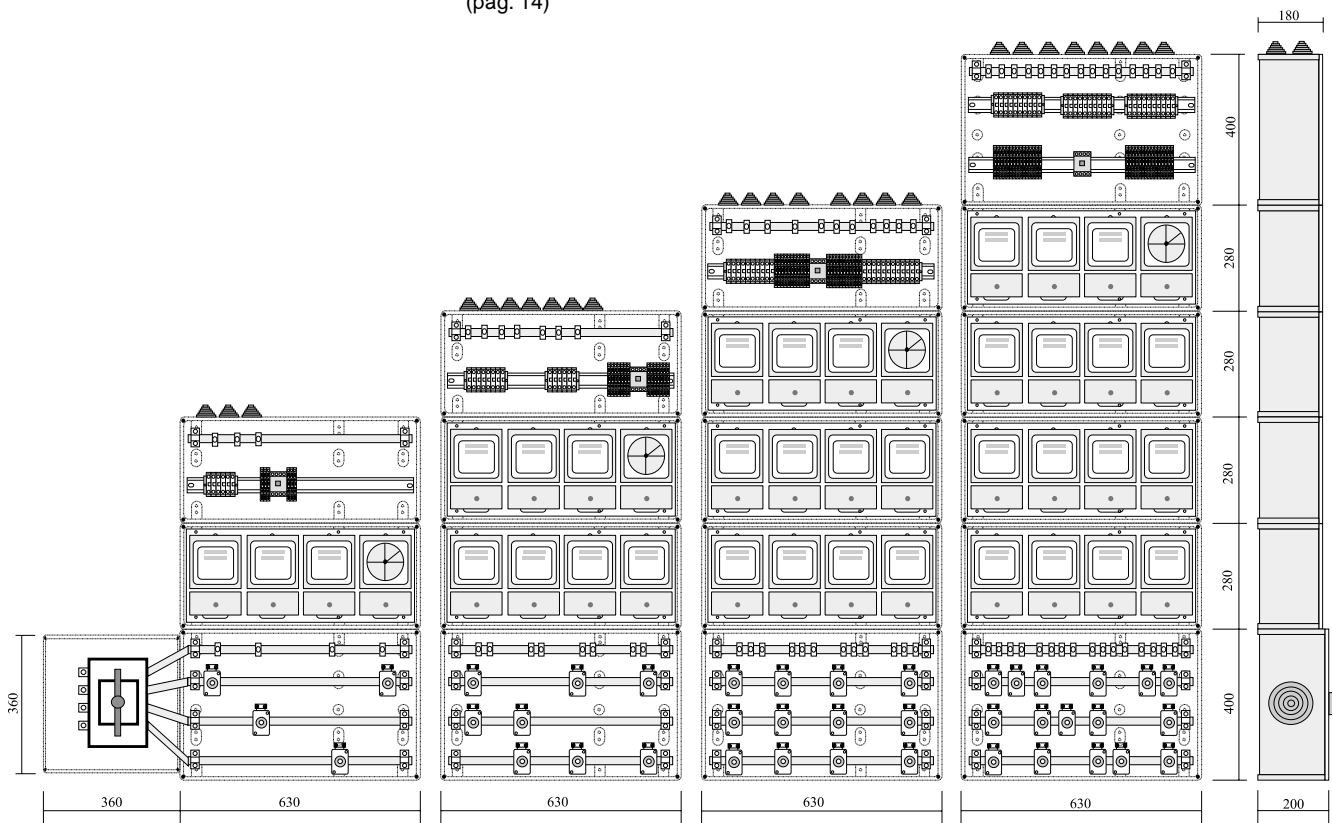
- Ver módulos UI-160-250-400-630. (pág. 14)

UNIDAD DE BORNES

- Módulo PLS-2863/ PLS-4063.
- Pletina de tierra 20×4 mm² Cu.
- Bornes de 25 mm² abonado(2×).
- Bornes seccionables 4 mm² (2×).
- Contactor de 6 c. NA (10A).
- Conos d=29 mm.
- 2 Dispositivos ventilación en tapa.

CABLEADO

- Tipo H07Z-R «0» halógenos rígido
- Cables de contador pelados 20 mm. (Reloj no).
- Abonado:10 mm² colores N-G-M-A.
- reloj 2,5 mm² colores N-G-M-A.
- reloj control: 2,5 mm² color rojo.
- Cableado s/ plano Iberdrola.



| | | | | |
|--------------------------|------------------|--------------------------------------|----------------------------------------|------------------------------------------|
| Referencias HIMEL | H/A2+R H/A3+R | H/A4+R H/A5+R H/A6+R H/A7+R | H/A8+R H/A9+R H/A10+R H/A11+R | H/A12+R H/A13+R H/A14+R H/A15+R |
| Alturas | 960 mm. | 1.240 mm. | 1.520 mm. | 1.920 mm. |

centralizacion de contadores modular trifásicos tipo B según norma NI 42.71.01

APLICACION:

- Suministros trifásicos hasta 15Kw.

COMPOSICION POR COLUMNA:

UNIDAD DE EMBARRADO

- Módulo PLS-4063.
- Cortacircuitos Neozed.
Abonado:3×100A.
Reloj:1×63A.
- 4 Pletinas de Cu 20×4 mm².
- Velo protector transparente.
- Señalización de peligro AE-5.
- 2 Dispositivos ventilación en tapa.
- 1 Brida unión columnas Ucc-360.

UNIDAD DE MEDIDA

- Módulo PLS-4063.
- Placa de 3 contadores trifásicos.
- Tornillos contador de latón.
- Tarjeteros (1×).

UNIDAD DE INTERRUPTOR

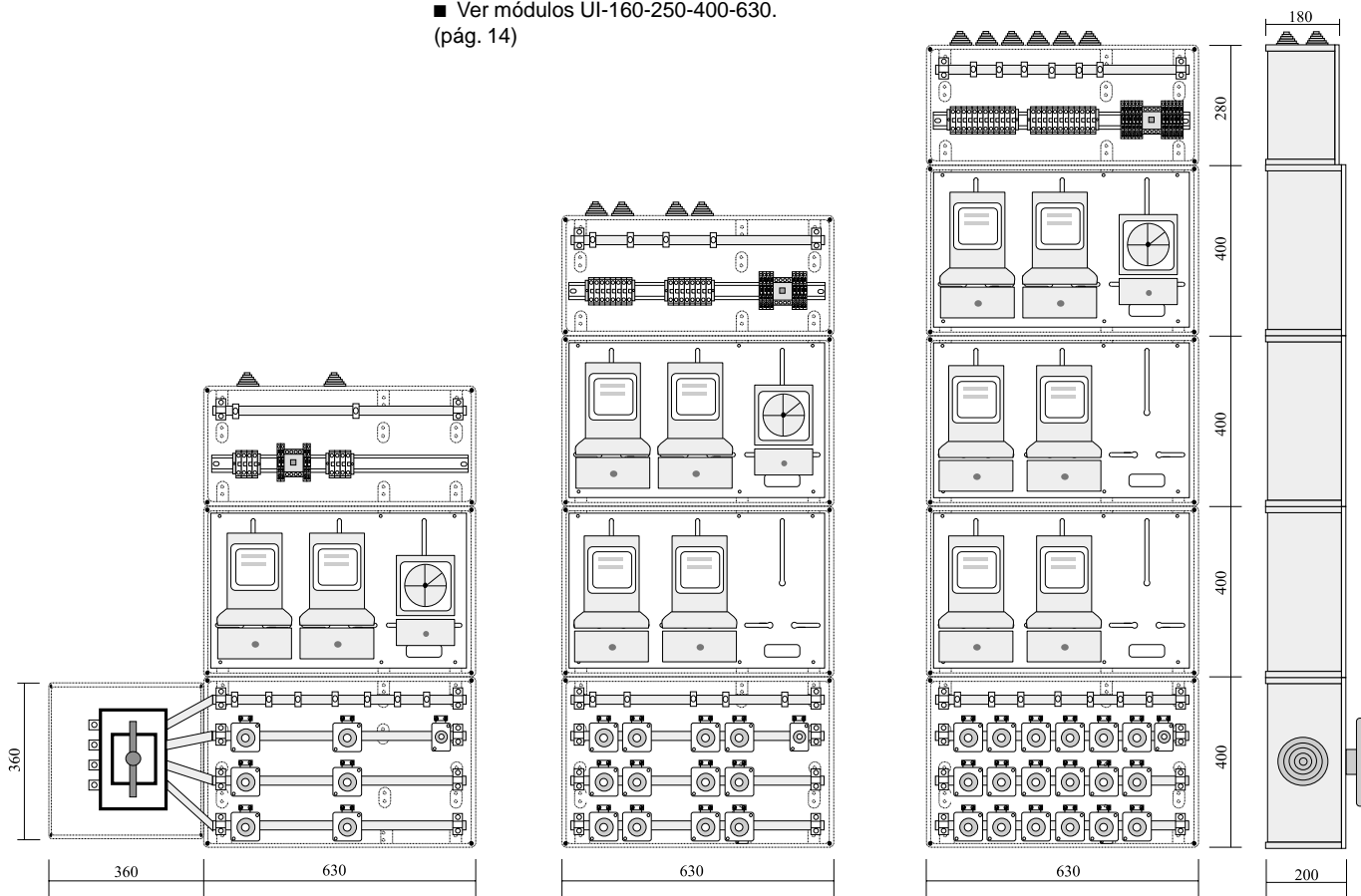
- Ver módulos UI-160-250-400-630. (pág. 14)

UNIDAD DE BORNES

- Módulo PLS-2863.
- Pletina de tierra 20×4 mm² Cu.
- Bornes de 25 mm² abonado(4×).
- Bornes seccionables 4 mm² (2×).
- Contactor de 6 c. NA (10A).
- Conos d=36 mm.
- 2 Dispositivos ventilación en tapa.

CABLEADO

- Tipo H07Z-R «0» halógenos rígido.
- Cables de contador pelados 20 mm. (Reloj no).
- Abonado:10 mm² colores N-G-M-A.
- reloj 2,5 mm² colores N-G-M-A.
- reloj control: 2,5 mm² color rojo.
- Cableado s/ plano Iberdrola.



**Referencias
HIMEL**

H/B2+R

H/B3+R
H/B4+R

H/B5+R
H/B6+R

Alturas

1.080 mm.

1.480 mm.

1.880 mm.

centralización de contadores modular trifásicos tipo BCAR integral según norma NI 42.71.01

APLICACION:

- Suministros trifásicos hasta 63A para locales comerciales.

COMPOSICION POR COLUMNA:

UNIDAD DE EMBARRADO

- Módulo PLS-4063.
- Cortacircuitos Neozed 100A (3x).
- 4 Pletinas de Cu 20x4 mm².
- Velo protector transparente.
- Señalización de peligro AE-5.
- 2 Dispositivos ventilación en tapa.
- 1 Brida unión columnas Ucc-360.

UNIDAD DE MEDIDA

- Módulo PLS-4063.
- Placa de 3 contadores trifásicos tipo integral.
- Tornillos contador de latón.
- Tarjeteros (1x).
- Ventanilla registrable abisagrada, transparente y precintable (1x).

UNIDAD DE BORNES

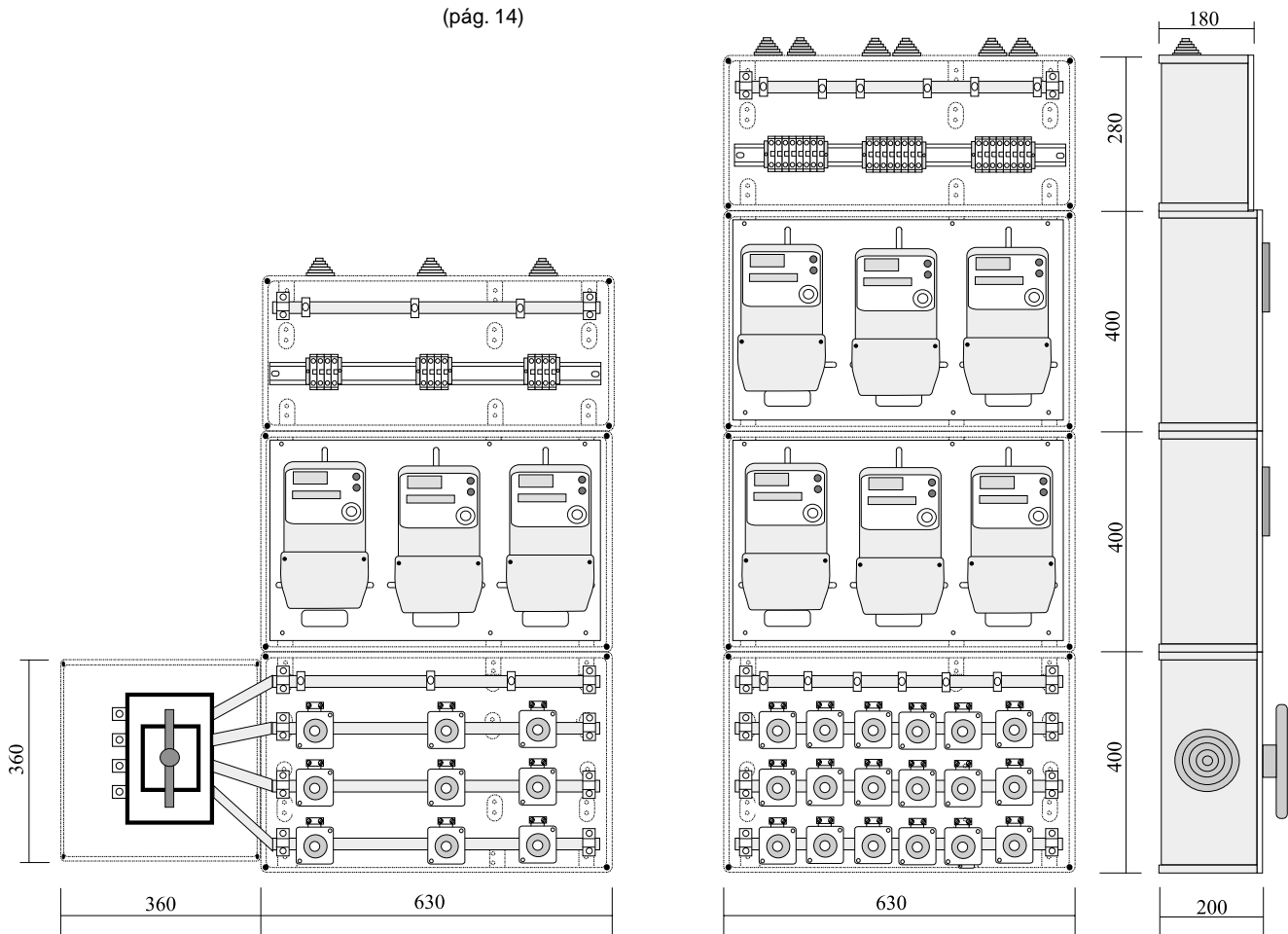
- Módulo PLS-2863.
- Pletina de tierra 20x4 mm² Cu.
- Bornes de 25 mm² abonado(4x).
- Conos d=36 mm.
- 2 Dispositivos ventilación en tapa.

CABLEADO

- Tipo H07Z-R «0» halógenos rígido.
- Cables de contador pelados 20 mm.
- Abonado: 10 mm² colores N-G-M-A.
- Cableado s/ plano Iberdrola.

UNIDAD DE INTERRUPTOR

- Ver módulos UI-160-250-400-630. (pág. 14)



Referencias
HIMEL

H/BCAR-2
H/BCAR-3

H/BCAR-4
H/BCAR-5
H/BCAR-6

Alturas

1.080 mm.

1.480 mm.

centralización de contadores de panel monofásicos tipo A según norma NI 42.71.05

APLICACION:

- Suministros monofásicos hasta 14Kw*.

COMPOSICION POR COLUMNA:

UNIDAD DE EMBARRADO

- Módulo PLS-4063.
- Cortacircuitos Neozed 63A(1x).
- 4 Pletinas de Cu 20x4 mm².
- Velo protector transparente.
- Señalización de peligro AE-5.
- 2 Dispositivos ventilación en tapa.
- 1 Brida unión columnas Ucc-360.

* Columnas para 220V(F+N).
En caso de 220V (2F) añadir un c/c.
Neozed 63A por cada contador.

UNIDAD DE MEDIDA

- Paneles de medida FPLS-2560.
- Placa de 4 contadores monofásicos.
- Tornillos contador de latón.
- Tarjeteros (1x).

UNIDAD DE INTERRUPTOR

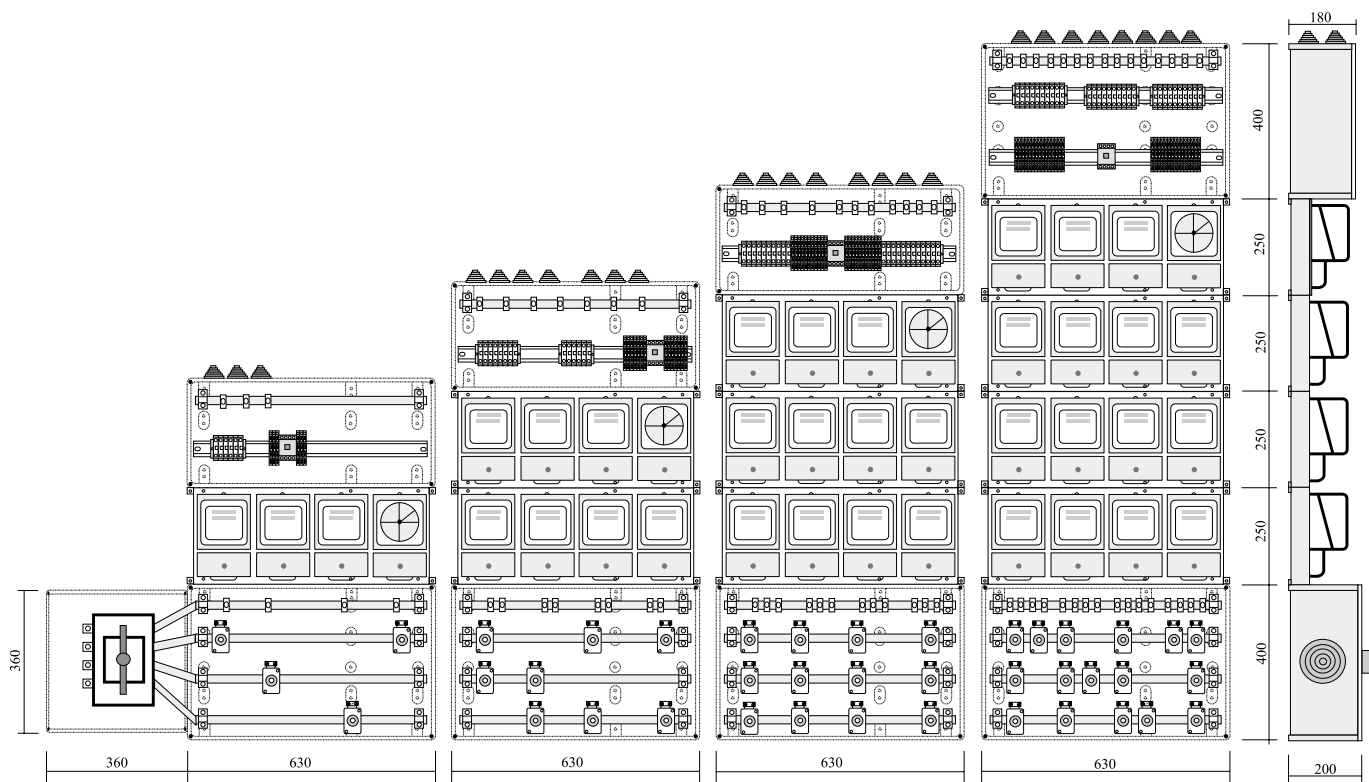
- Ver módulos UI-160-250-400-630. (pág. 14)

UNIDAD DE BORNES

- Módulo PLS-2863/ PLS-4063.
- Pletina de tierra 20x4 mm² Cu.
- Bornes de 25 mm² abonado(2x).
- Bornes seccionables 4 mm² (2x).
- Contactor de 6 c. NA (10A).
- Conos d=29 mm.
- 2 Dispositivos ventilación en tapa.

CABLEADO

- Tipo H07Z-R «0» halógenos rígido.
- Cables de contador pelados 20 mm. (Reloy no).
- Abonado: 10 mm² colores N-G-M-A.
- reloj 2,5 mm² colores N-G-M-A.
- reloj control: 2,5 mm² color rojo.
- Cableado s/ plano Iberdrola.



Referencias HIMEL

HP/A2+R
HP/A3+R

HP/A4+R
HP/A5+R
HP/A6+R
HP/A7+R

HP/A8+R
HP/A9+R
HP/A10+R
HP/A11+R

HP/A12+R
HP/A13+R
HP/A14+R
HP/A15+R

Alturas

930 mm.

1.180 mm.

1.430 mm.

1.800 mm.

centralización de contadores de panel trifásicos tipo B según normas NI 42.71.05

APLICACION:

- Suministros trifásicos hasta 15Kw.

COMPOSICION POR COLUMNA:

UNIDAD DE EMBARRADO

- Módulo PLS-4063.
- Cortacircuitos Neozed.
Abonado:3×100A.
Reloj:1×63A.
- 4 Pletinas de Cu 20×4 mm².
- Velo protector transparente.
- Señalización de peligro AE-5.
- 2 Dispositivos ventilación en tapa.
- 1 Brida unión columnas Ucc-360.

UNIDAD DE MEDIDA

- Panelesde medida FPLS-3760.
- Placa de 3 contadores trifásicos.
- Tornillos contador de latón.
- Tarjeteros (1×).

UNIDAD DE INTERRUPTOR

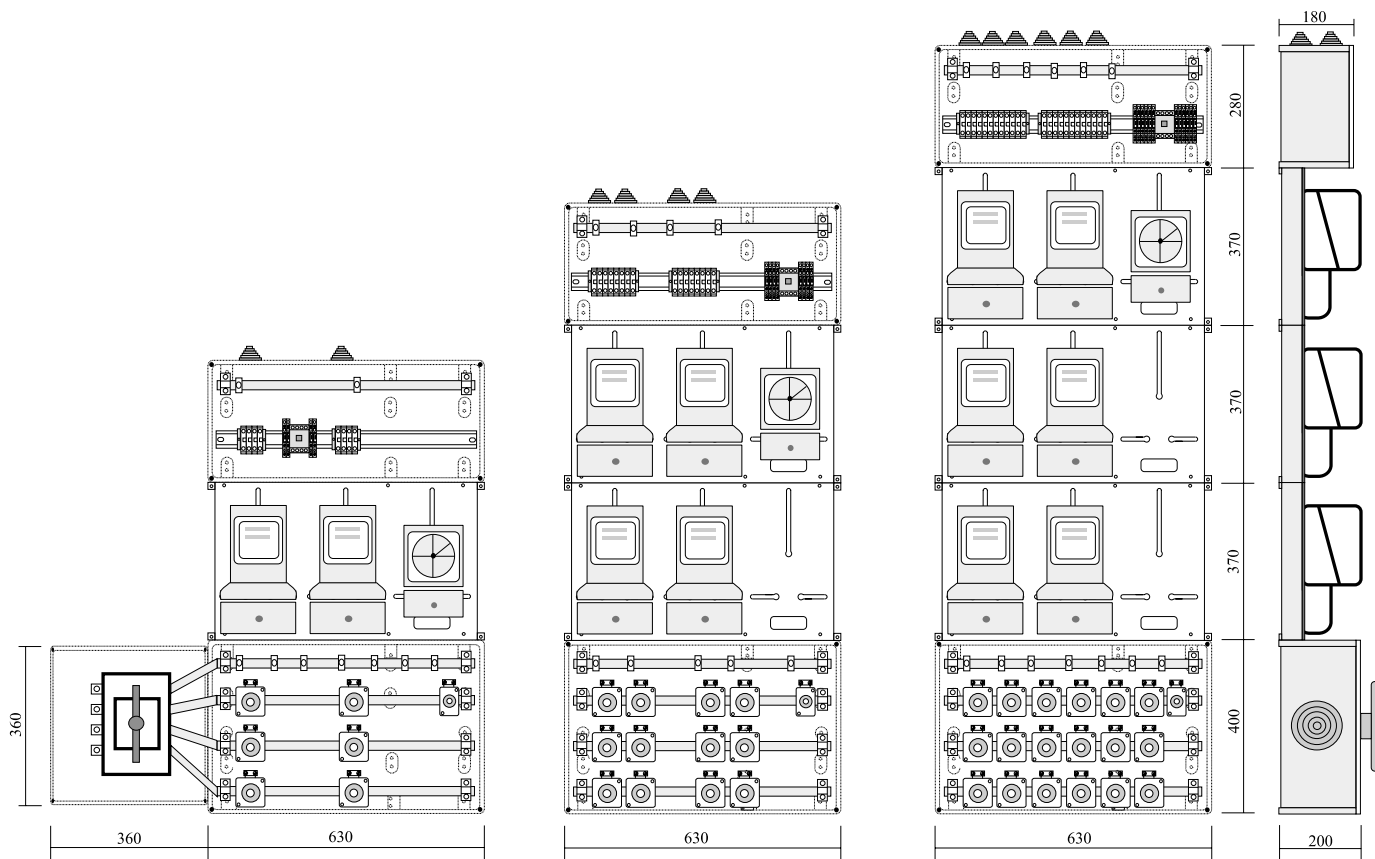
- Ver módulos UI-160-250-400-630.
(pág. 14)

UNIDAD DE BORNES

- Módulo PLS-2863.
- Pletina de tierra 20×4 mm² Cu.
- Bornes de 25 mm² abonado(4×).
- Bornes seccionables 4 mm² (2×).
- Contactor de 6 c. NA (10A).
- Conos d=36 mm.
- 2 Dispositivos ventilación en tapa.

CABLEADO

- Tipo H07Z-R «0» halógenos rígido.
- Cables de contador pelados 20 mm.
(Reloj no).
- Abonado:10 mm² colores N-G-M-A.
- reloj 2,5 mm² colores N-G-M-A.
- reloj control: 2,5 mm² color rojo.
- Cableado s/ plano Iberdrola.



Referencias
HIMEL

HP/B2+R

HP/B3+R
HP/B4+R

HP/B5+R
HP/B6+R

Alturas

1.050 mm.

1.420 mm.

1.790 mm.

centralización de contadores de panel trifásicos tipo BCAR integral según normas NI 42.71.05

APLICACION:

- Suministros trifásicos hasta 63A para locales comerciales.

COMPOSICION POR COLUMNA:

UNIDAD DE EMBARRADO

- Módulo PLS-4063.
- Cortacircuitos Neozed 100A (3x).
- 4 Pletinas de Cu 20x4 mm².
- Velo protector transparente.
- Señalización de peligro AE-5.
- 2 Dispositivos ventilación en tapa.
- 1 Brida unión columnas Ucc-360.

UNIDAD DE MEDIDA

- Paneles de medida FPLS-3760.
- Placa de 3 contadores trifásicos tipo integral.
- Tornillos contador de latón.
- Tarjeteros (1x).

UNIDAD DE BORNES

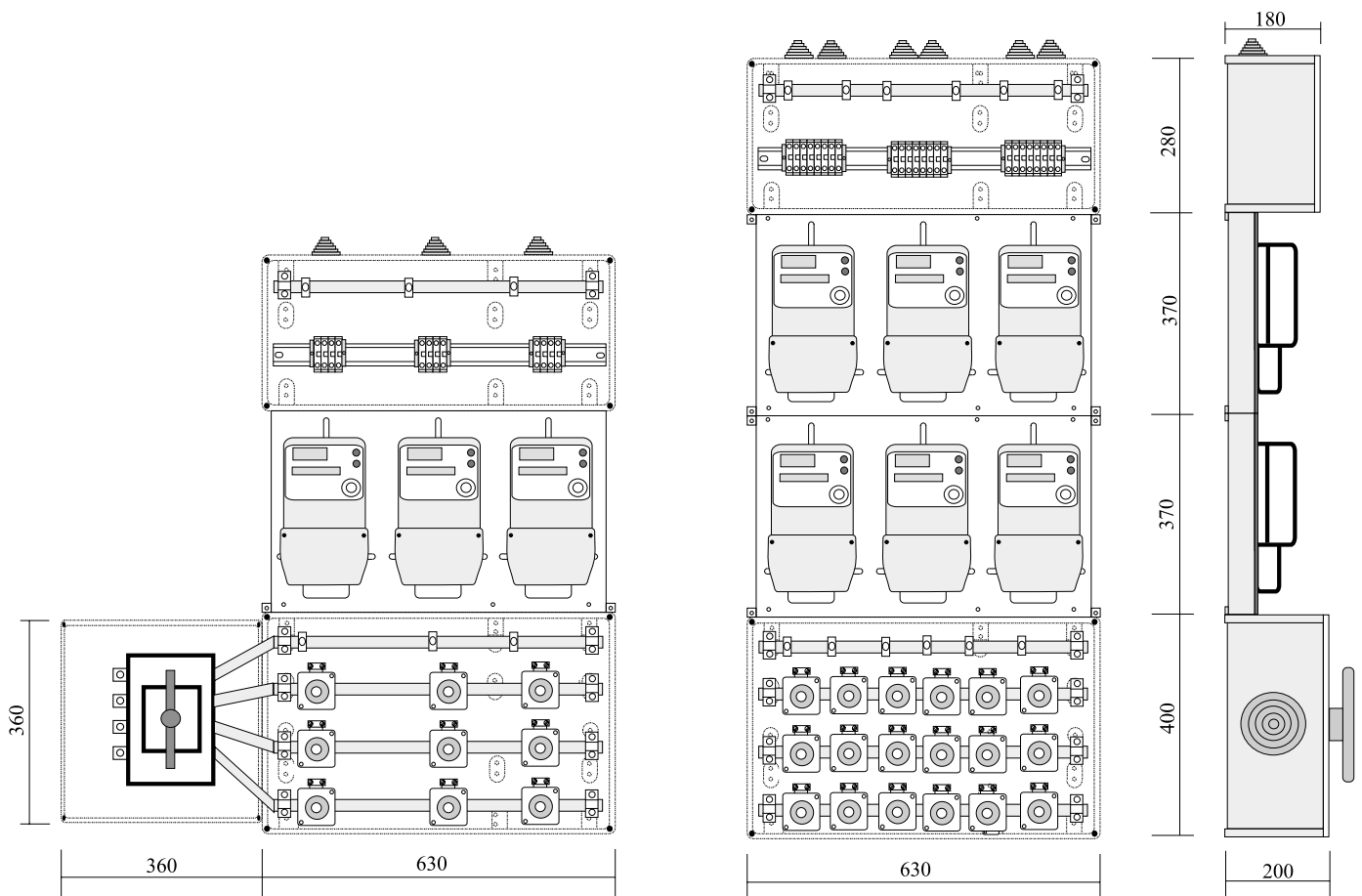
- Módulo PLS-2863.
- Pletina de tierra 20x4 mm² Cu.
- Bornes de 25 mm² abonado(4x).
- Conos d=36 mm.
- 2 Dispositivos ventilación en tapa.

CABLEADO

- Tipo H07Z-R «0» halógenos rígido.
- Cables de contador pelados 20 mm.
- Abonado: 10 mm² colores N-G-M-A.
- Cableado s/ plano Iberdrola.

UNIDAD DE INTERRUPTOR

- Ver módulos UI-160-250-400-630. (pág. 14)



Referencias HIMEL

HP/BCAR-2
HP/BCAR-3

HP/BCAR-4
HP/BCAR-5
HP/BCAR-6

Alturas

1.050 mm.

1.420 mm.

Centralización de contadores según normas NI 42.71.01 y NI 42.71.05

Accesorios

| Referencia Iberdrola | Referencia HIMEL | Código Comercial |
|-------------------------------------------|-------------------------------------|----------------------------------|
| Caja modular con elemento de corte | UI-160 UI-250 UI-400 | UI160 UI250 UI400 |

APLICACIÓN:

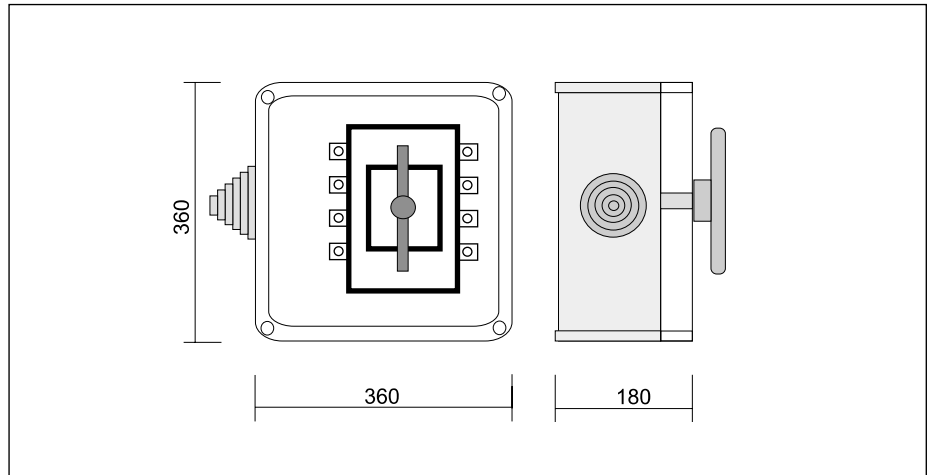
- Caja con interruptor de corte en carga de 160, 250, 400A.
- Se suministra suelta para acoplar a la centralización de contadores.
- Si la CGP está colindante a la centralización no es necesaria su colocación.

MONTAJE:

- Interior.

COMPOSICIÓN:

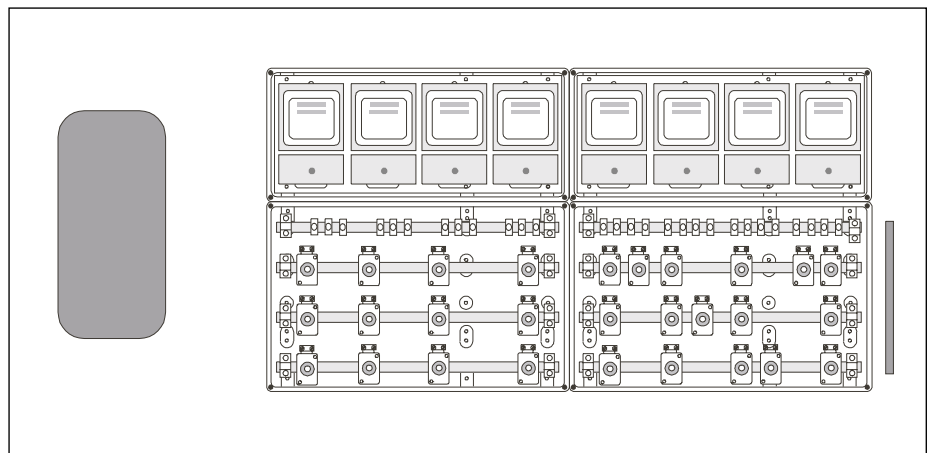
- Caja PLS-3636 de poliéster+FV y tapa transparente de policarbonato.
- Placa de montaje.
- Interruptor manual en carga.
- Cono pasacable de entrada.



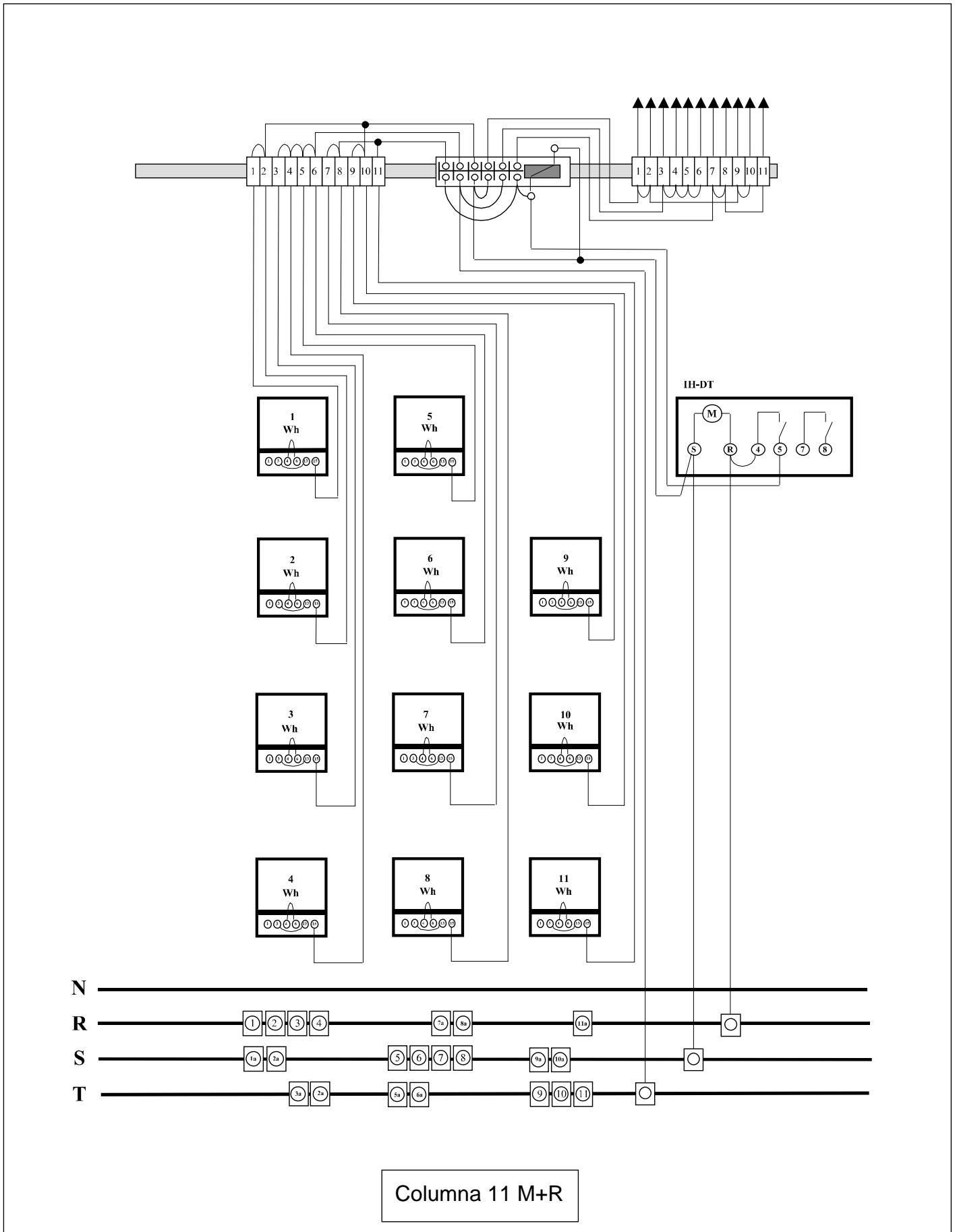
| Referencia Iberdrola | Referencia HIMEL | Código Comercial |
|----------------------------|------------------|------------------|
| Tapa cierre lateral | TL-27/360 | TL27360 |

APLICACIÓN:

- Tapa lateral para cerrar la abertura derecha o izquierda del módulo de Embarrado general y fusibles.
- Se colocará una tapa por cada centralización, aunque tenga varias columnas.

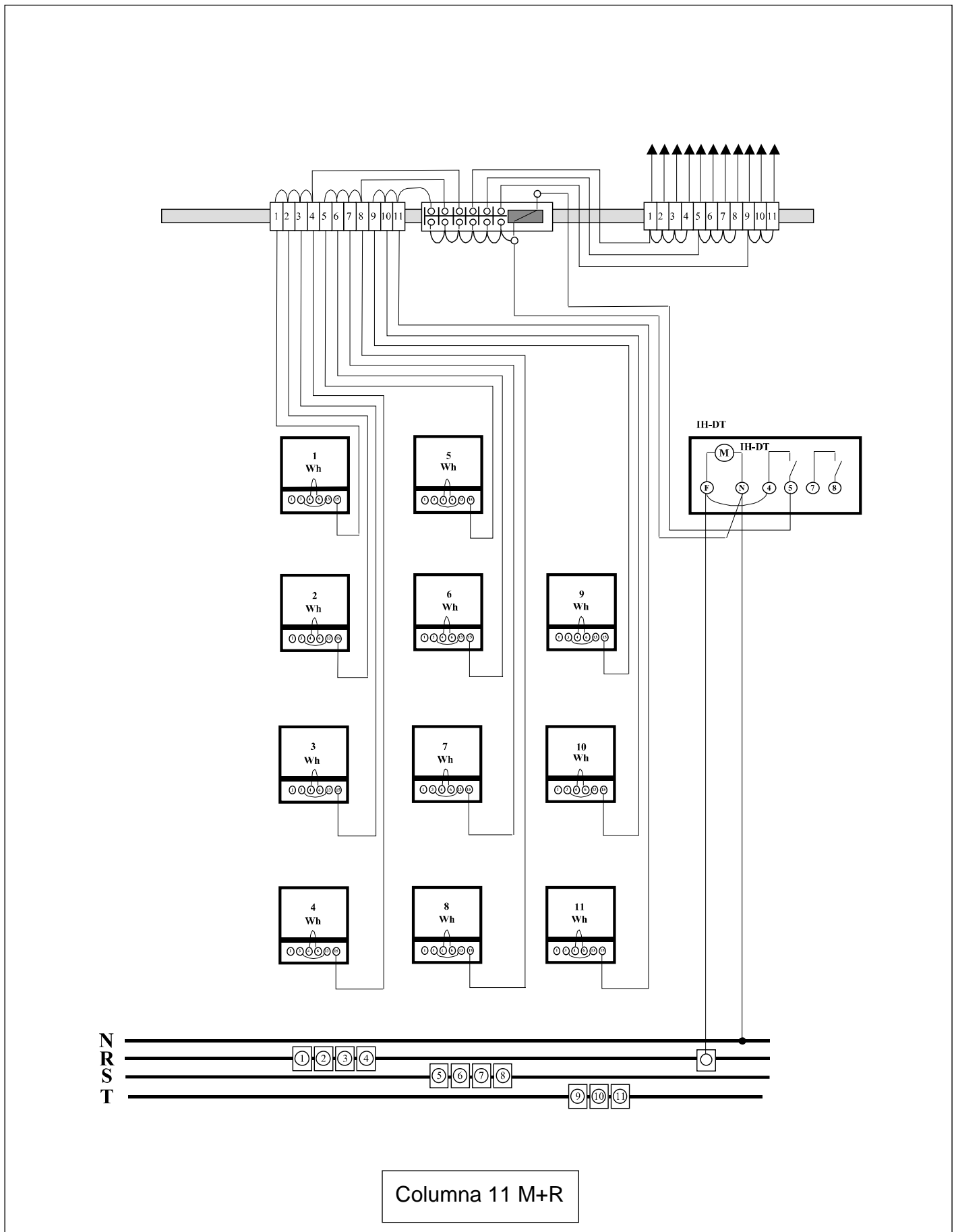


esquema de conexionado
 tarifa nocturna tipo B1 (3×220/127V)



esquema de conexionado

tarifa nocturna tipo B2 (3×380/220V)



notas

notas

notas
