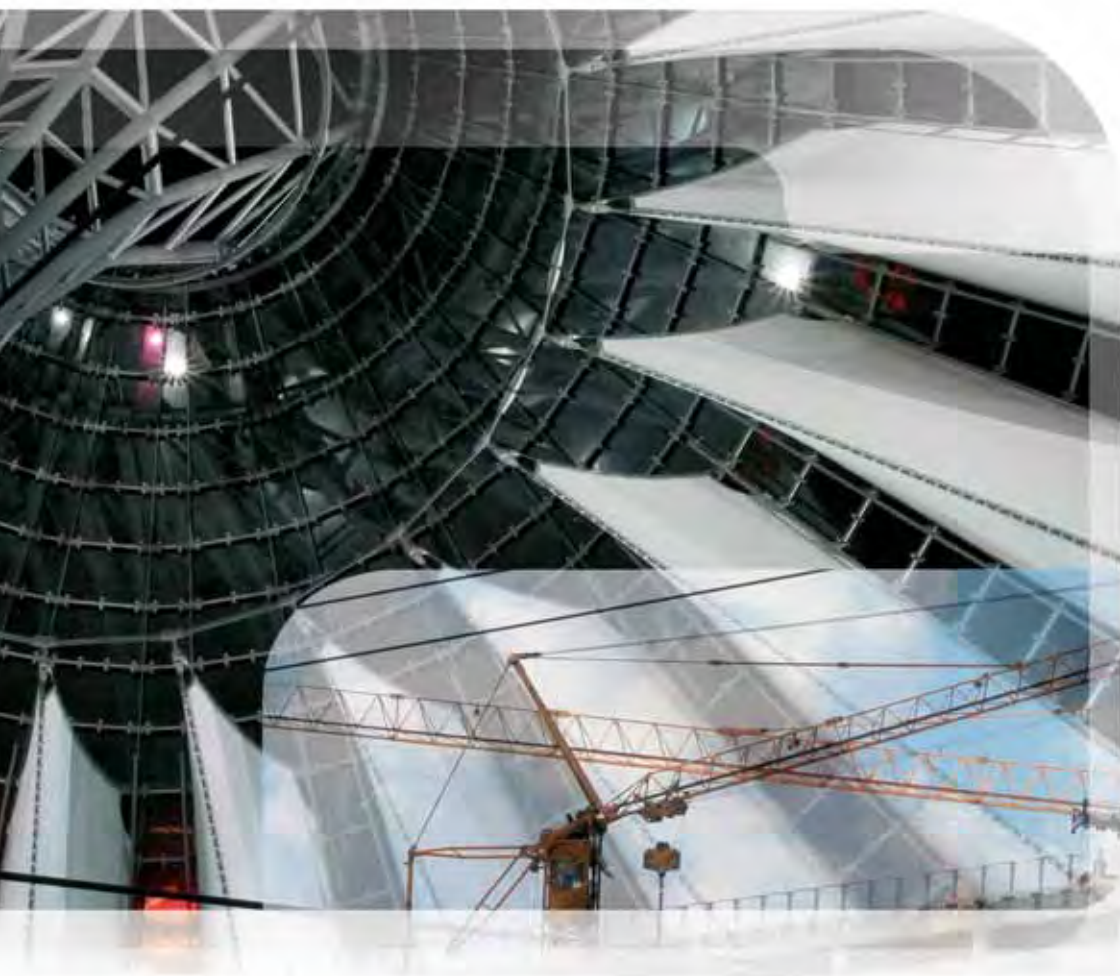
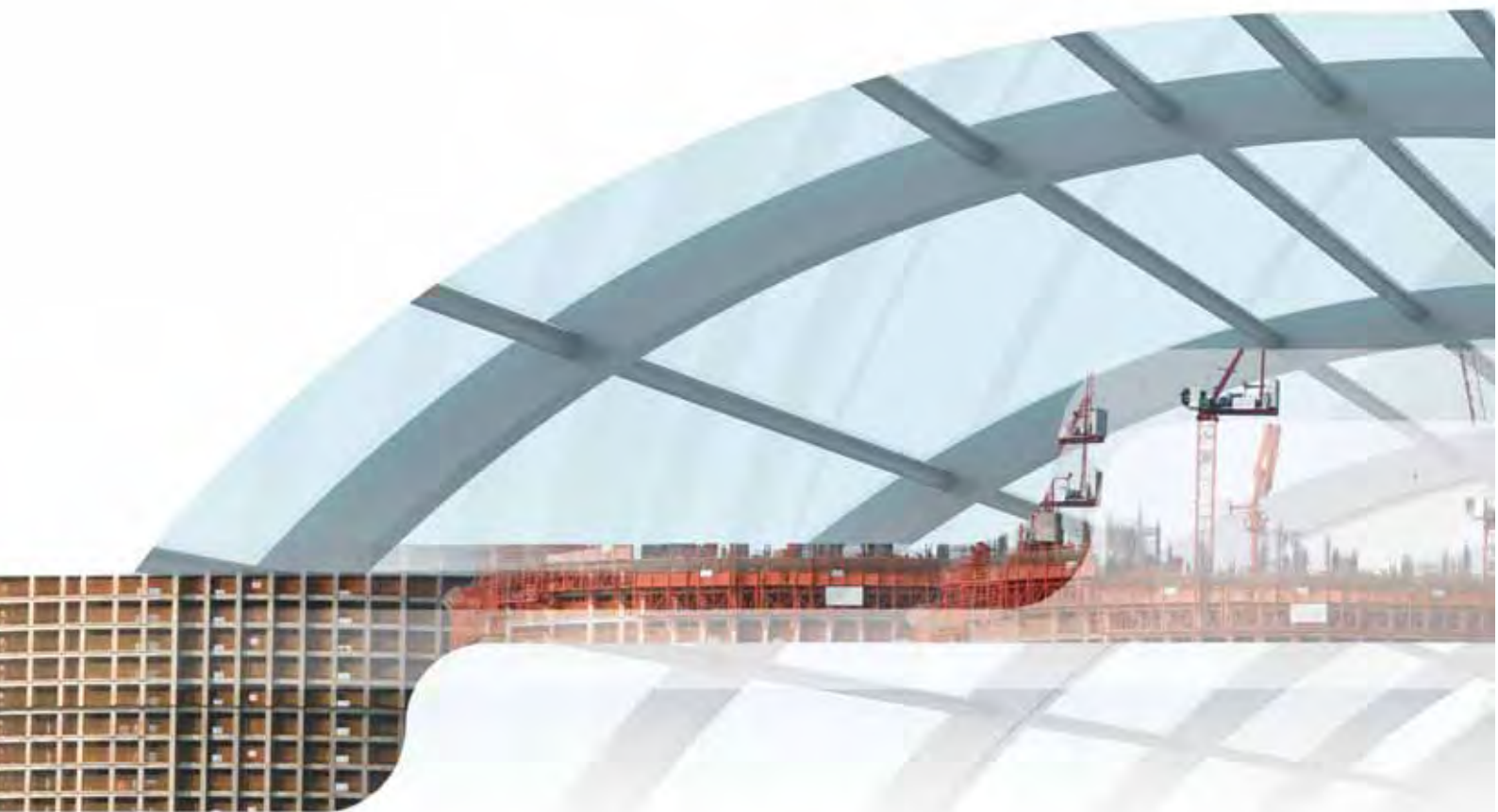


# Cuadros de obra

s/UNE-EN 60439-4  
s/ITC-BT-33





	Entrada		Toma de corriente 16 A			Toma de corriente 32 A		Salida	Pág.
	Int. gral.	Un (V)	2 P+T	3 P+T	4 P+T	3 P+T	4 P+T	Grúa 3 FNT	
<b>CARACTERÍSTICAS GENERALES</b>									4
<b>DECLARACIÓN DE CONFORMIDAD</b>									8
<b>EQUIPOS PROVISIONALES DE OBRA</b>									
<b>PLM64/PO 2 x 40</b>	40 A	2 x 220	4						9
<b>PLM64/PO 4 x 40</b>	40 A	3 x 380/220	2	2					10
<b>PLM64/PO 4 x 40A</b>	40 A	3 x 380/220	2	1	1				11
<b>PLM64/PO 4 x 40B</b>	40 A	3 x 380/220	2		2				11
<b>PLM64/PO 4 x 63</b>	63 A	3 x 380/220	2	3				40 A	12
<b>PLM64/PO 4 x 63A</b>	63 A	3 x 380/220	2	2	1			40 A	13
<b>PLM64/PO 4 x 63B</b>	63 A	3 x 380/220	2	1	2			40 A	13
<b>PLM64/PO 4 x 63C</b>	63 A	3 x 380/220	2		3			40 A	14
<b>PLM64/PO 4 x 125</b>	125 A	3 x 380/220	2	3		2		63 A	15
<b>PLM64/PO 4 x 125A</b>	125 A	3 x 380/220	2	2	1	2		63 A	16
<b>PLM64/PO 4 x 125B</b>	125 A	3 x 380/220	2	2	1	1	1	63 A	16
<b>PLM64/PO 4 x 125C</b>	125 A	3 x 380/220	2	2	1		2	63 A	17
<b>PLM64/PO 4 x 125D</b>	125 A	3 x 380/220	2	1	2	2		63 A	17
<b>PLM64/PO 4 x 125E</b>	125 A	3 x 380/220	2	1	2	1	1	63 A	18
<b>PLM64/PO 4 x 125F</b>	125 A	3 x 380/220	2	1	2		2	63 A	18
<b>PLM64/PO 4 x 125G</b>	125 A	3 x 380/220	2		3		2	63 A	19
<b>PLM64/PO 4 x 125H</b>	125 A	3 x 380/220	2	3		1	1	63 A	19
<b>PLM64/PO 4 x 125J</b>	125 A	3 x 380/220	2	3			2	63 A	20
<b>PLM64/PO 4 x 125K</b>	125 A	3 x 380/220	2		3	2		63 A	20
<b>PLM64/PO 4 x 125L</b>	125 A	3 x 380/220	2		3	1	1	63 A	21





# Características generales

## Normas de aplicación

- Norma UNE-EN 60439-4.
- Instrucción ITC-BT-33 del REBT.

## Envolvente

- Armario Polymel PLM64 de poliéster reforzado con fibra de vidrio, color RAL-7032.
- Dimensiones: 647 × 436 × 250 mm.
- Autoextinguible.
- Cierre por llave normalizada.
- Puerta interior para protección de aparellaje de características iguales a la envolvente.
- Grado de protección del conjunto IP66 según IEC 60529 (EN 60529).
- Protección al Impacto IK10 (20 J) según EN 50102.
- Resistente a la corrosión, ácidos y álcalis y a los agentes atmosféricos.
- Estabilizado a los rayos ultravioleta.
- Temperatura de servicio de la envolvente de -50 a +150 °C.

## Aparellaje

- Tomas de corriente, estancas con interruptor de bloqueo s/IEC 60309.
- IP55 de 16 A (2 P+T, 3 P+T y 4 P+T) y 32 A (3 P+T y 4 P+T).
- Interruptores automáticos de alta capacidad de ruptura.
- Interruptores diferenciales de 30 mA, excepto en salida usos fijos >32 A, de 300 mA.
- Pulsador de emergencia en lugar accesible.

## Cableado

- Cable empleado V750, con cubierta aislante termoplástica o termoestable, no propagador de la llama ni de incendio, de baja emisión de humos, libre de halógenos.



## Verificaciones y ensayos

- Límites de calentamiento.
- Propiedades dieléctricas.
- Resistencia a los cortocircuitos.
- Continuidad eléctrica del circuito de protección.
- Revisión de conexionado.
- Distancia de aislamiento y líneas de fuga.
- Funcionamiento mecánico.
- Grado de protección.
- Resistencia mecánica.
- Resistencia a la corrosión.
- Funcionamiento eléctrico.
- Cableado.
- Aislamiento.
- Medidas de protección.

## Documentación

- Esquema eléctrico.
- Declaración de conformidad.
- Placa de características en exterior de la puerta.

## Personalización

- Cualquier esquema diferente a los que se exponen en este documento a petición del interesado, siempre que se pueda cumplir la normativa vigente.



# Características generales



Pulsador de parada de emergencia.



Tomas de corriente de 2 P+T (azul) y 3 P+T, 3 P+N+T (rojo).



Alojamiento del cierre fuera de la zona estancada (IP66).



Junta de goma espumada (IP66).

Aparellaje de protección y maniobra.



Cierre por llave.



Placa de características  
(interior de la puerta).



# DECLARACIÓN DE CONFORMIDAD



## DECLARACIÓN DE CONFORMIDAD

C/ Call, n.º 14 - 08786 Capellades - Tel. 93 805 87 00 - Fax 93 805 87 28

Equipo de referencia: xxxxxxxxxxxxxx  
N.º de matrícula: xxxxxxxxxxxxxx



### HISPANO MECANO ELÉCTRICA, S.A. declara:

Que el citado Cuadro para Obras montado en armario POLYMEL de poliéster reforzado con fibra de vidrio está proyectado y realizado de acuerdo con las normativas vigentes:

- Norma UNE-EN 60439-1. Conjunto de aparata de baja tensión, parte 1, conjuntos de serie y conjuntos derivados de serie.
- Norma UNE-EN 60439-4. Parte 4, requisitos particulares para conjuntos para obras (CO) + A1 de 1998 + A2 de 2000.
- Instrucción ITC-BT-33.

Por lo que satisface las disposiciones de las Directivas de baja tensión y Compatibilidad electromagnética comunitarias CEE:

- 73/23/CEE. 93/68/CEE. 89/336/CEE. 92/31/CEE.

Han superado con éxito los siguientes ensayos tipo:

- 8.2.1. Verificación de los límites de calentamiento.
- 8.2.2. Verificación de las propiedades dieléctricas.
- 8.2.3. Verificación de la resistencia a los cortocircuitos.
- 8.2.4. Verificación de la efectividad del circuito de protección.
- 8.2.5. Verificación de las distancias de aislamiento y líneas de fuga.
- 8.2.6. Verificación del funcionamiento mecánico.
- 8.2.8. Verificación de la resistencia mecánica.
- 8.2.9. Verificación de la resistencia a la corrosión.

Se han realizado verificaciones individuales en el equipo objeto de esta declaración:

- 8.3.1. Verificación del cableado y funcionamiento eléctrico.
- 8.3.2. Ensayo final dieléctrico.
- 8.3.3. Comprobación y funcionamiento del circuito de protección.

Este documento acompaña al esquema eléctrico del cuadro cuya matrícula se acredita.

*Hispano Mecano Eléctrica, S.A.*

Barcelona, dd/mm/aa



# PLM64/PO 2 × 40

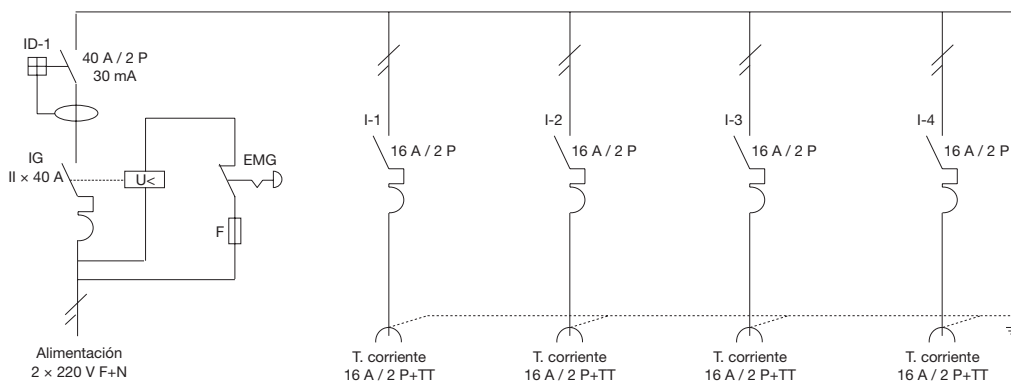


Dimensiones:

647 × 436 × 250 mm



## PLM64/PO 2 × 40



$I_n = 40 \text{ A}$   $U_n = 2 \times 220 \text{ V}$   
4 bases 2 P+T 16 A

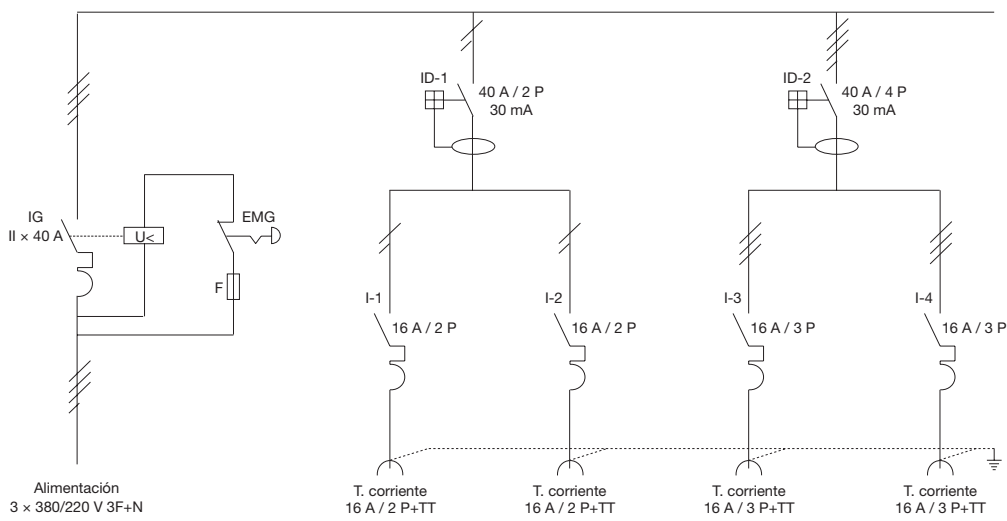
# PLM64/PO 4 × 40

Dimensiones:

647 × 436 × 250 mm



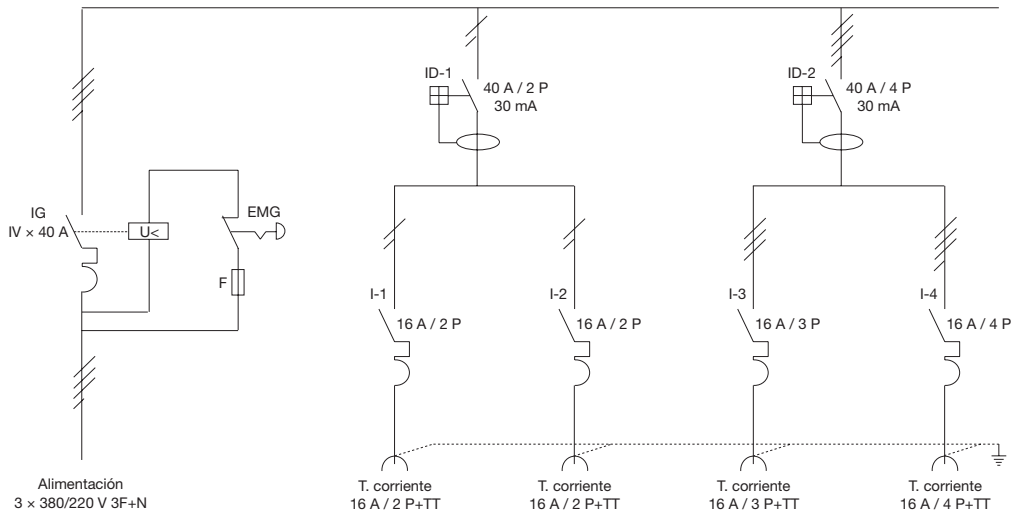
## PLM64/PO 4 × 40



$I_n = 40 \text{ A}$   $U_n = 380/220 \text{ V}$   
 2 bases 2 P+T 16 A  
 2 bases 3 P+T 16 A

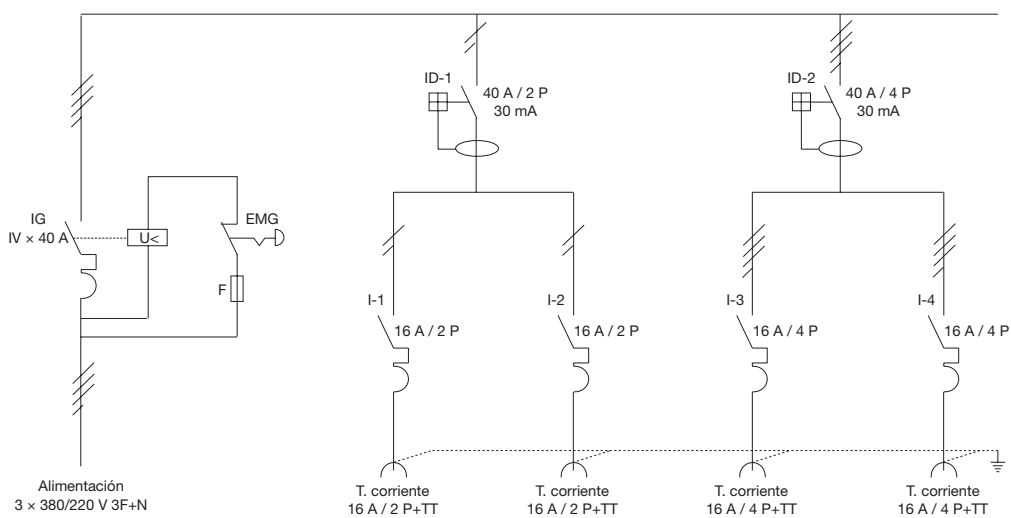
# PLM64/PO 4 × 40

## PLM64/PO 4 × 40 A montaje no estándar



In = 40 A Un = 380/220 V  
2 bases 2 P+T 16 A  
1 base 3 P+T 16 A  
1 base 4 P+T 16 A

## PLM64/PO 4 × 40 B montaje no estándar



In = 40 A Un = 380/220 V  
2 bases 2 P+T 16 A  
2 bases 4 P+T 16 A



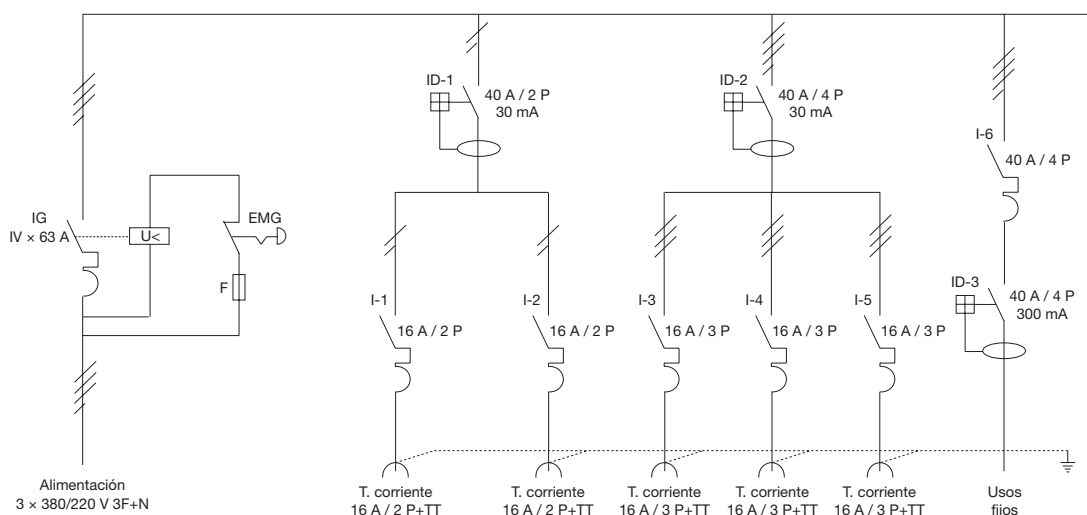
# PLM64/PO 4 × 63

Dimensiones:

647 × 436 × 250 mm



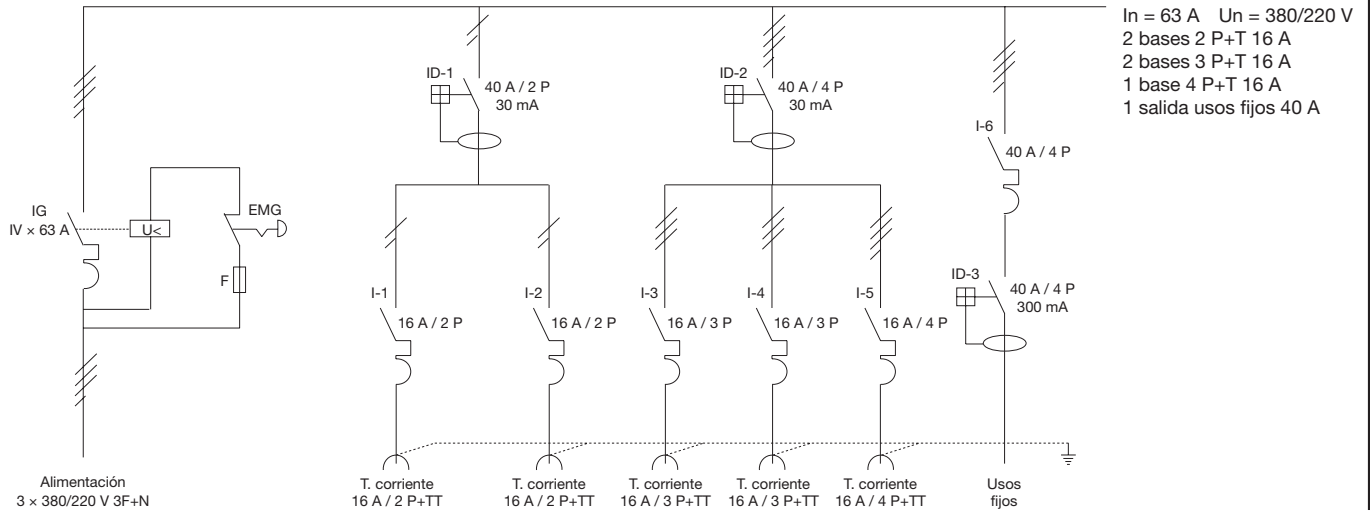
## PLM64/PO 4 × 63



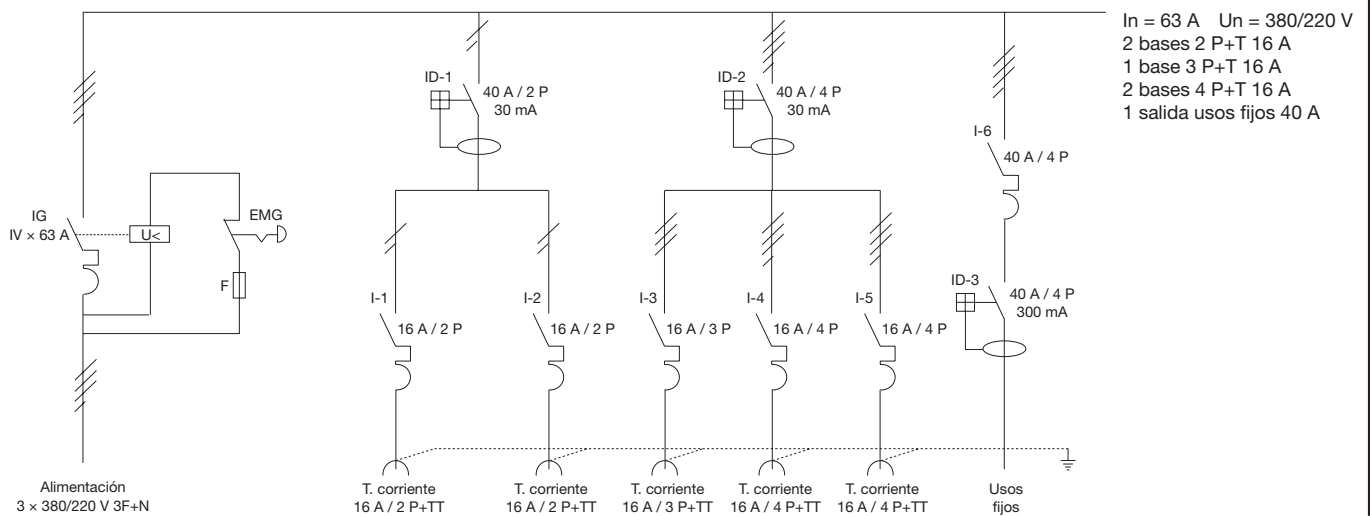
In = 63 A Un = 380/220 V  
 2 bases 2 P+T 16 A  
 3 bases 3 P+T 16 A  
 1 salida usos fijos 40 A

# PLM64/PO 4 × 63

## PLM64/PO 4 × 63A montaje no estándar

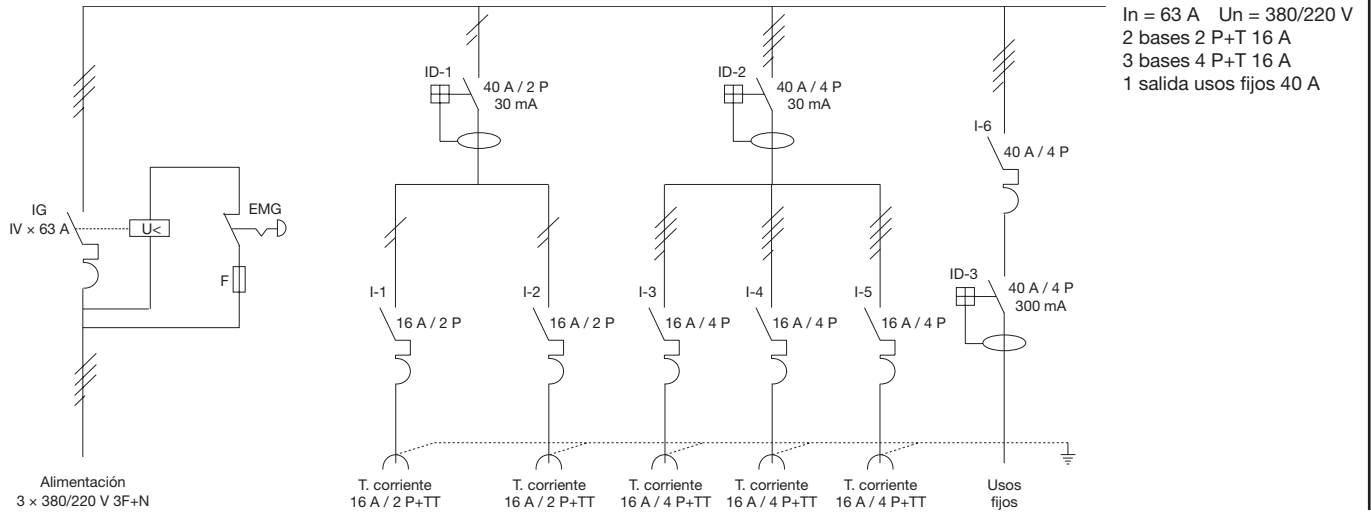


## PLM64/PO 4 × 63B montaje no estándar



# PLM64/PO 4 x 63

## PLM64/PO 4 x 63C montaje no estándar







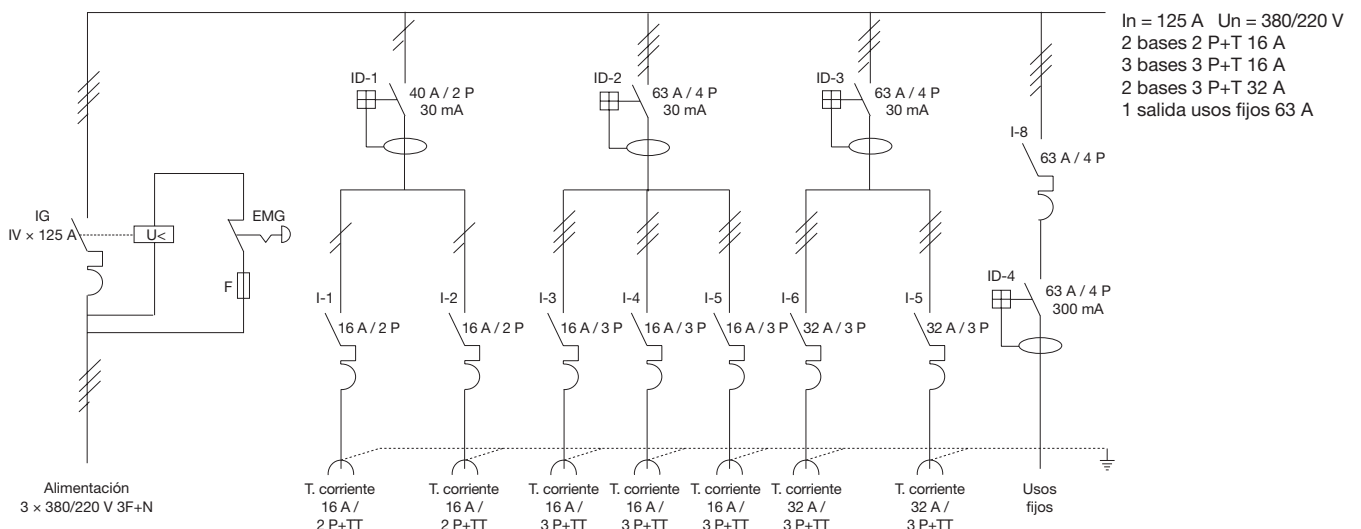
# PLM64/PO 4 × 125

Dimensiones:

647 × 436 × 250 mm

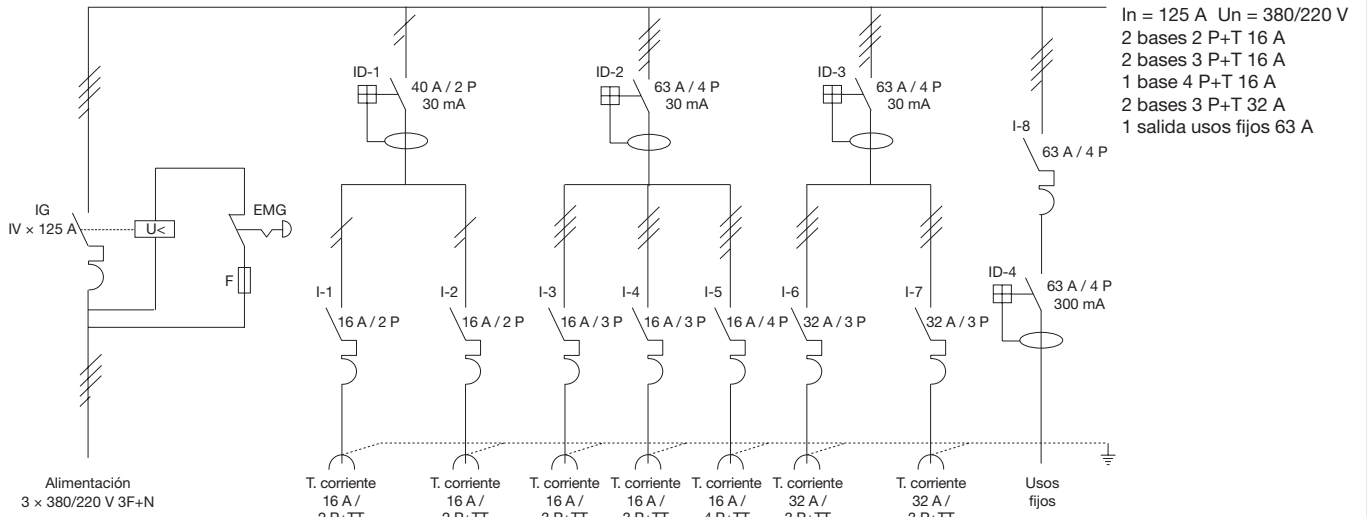


## PLM64/PO 4 × 125

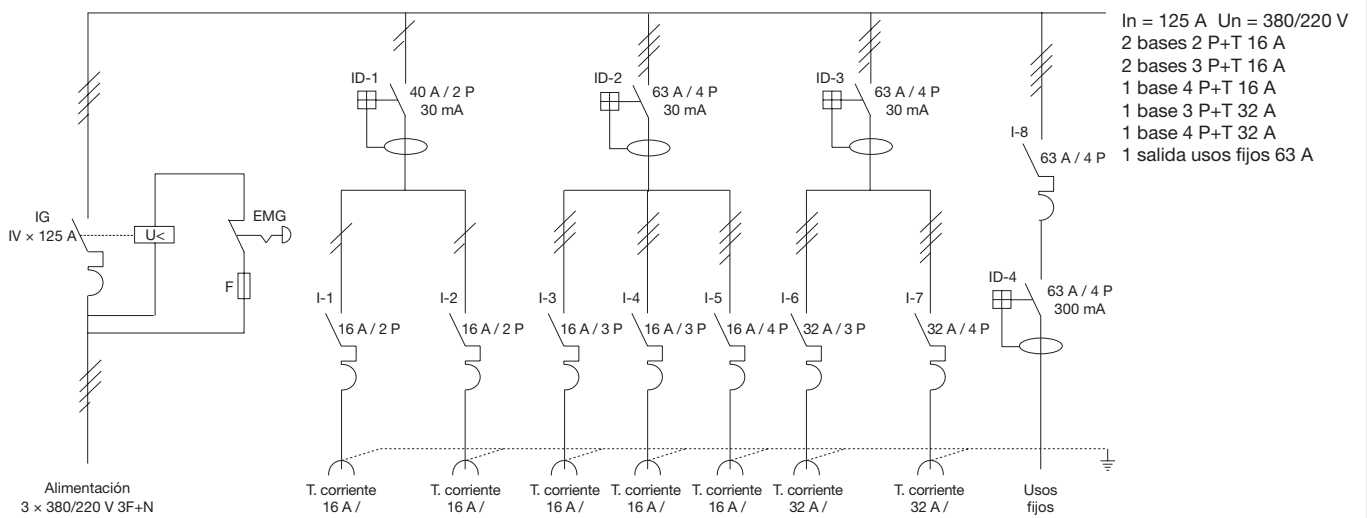


# PLM64/PO 4 × 125

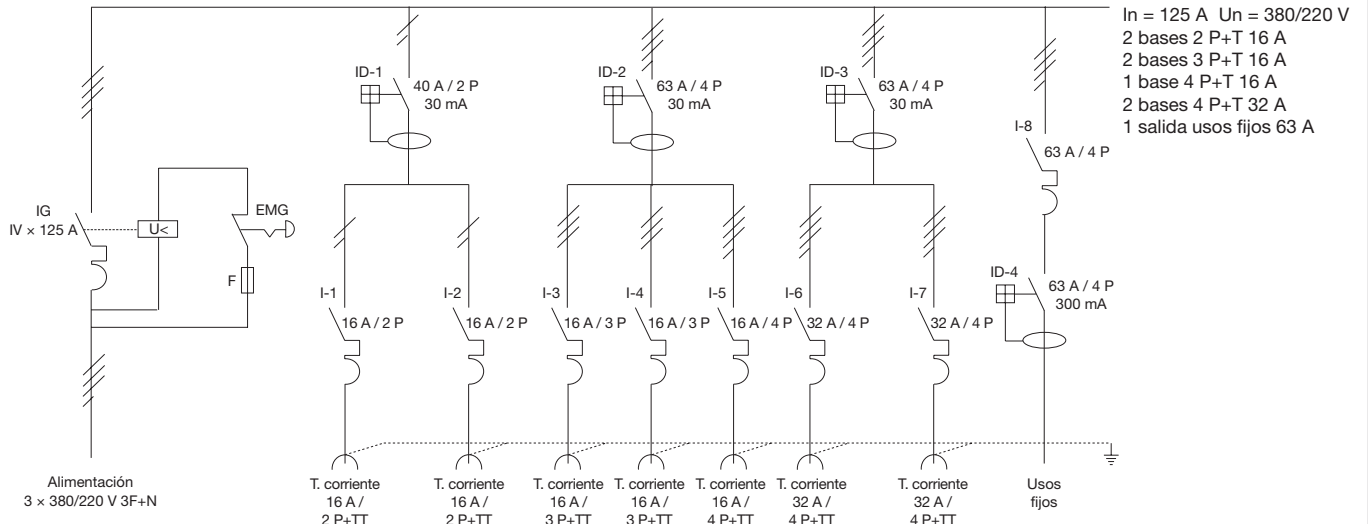
## PLM64/PO 4 × 125A montaje no estándar



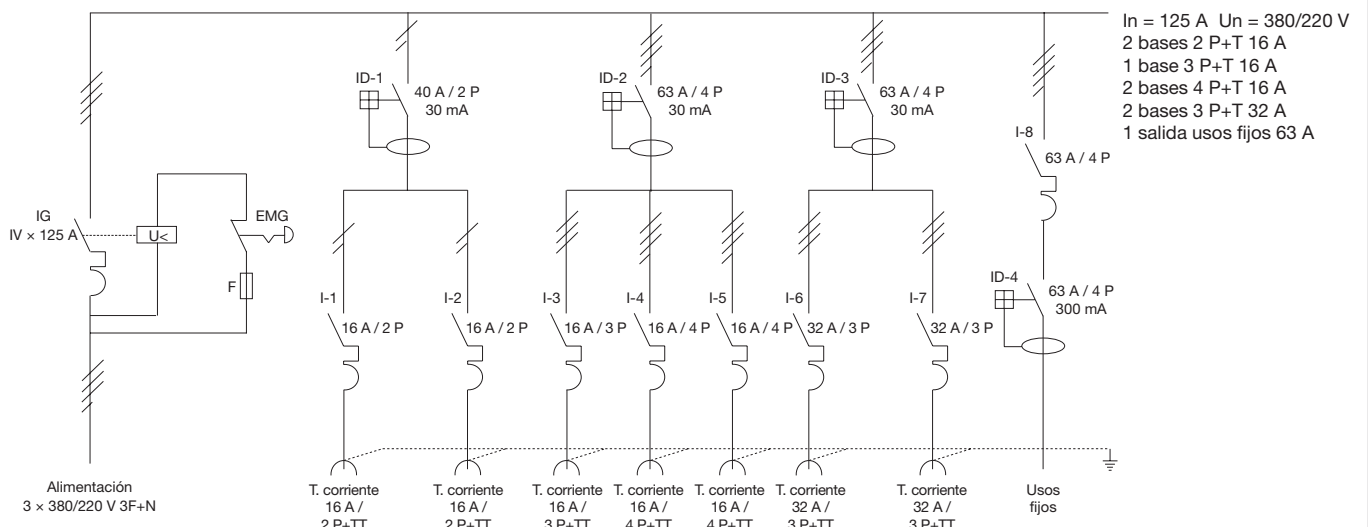
## PLM64/PO 4 × 125B montaje no estándar



**PLM64/PO 4 × 125C montaje no estándar**



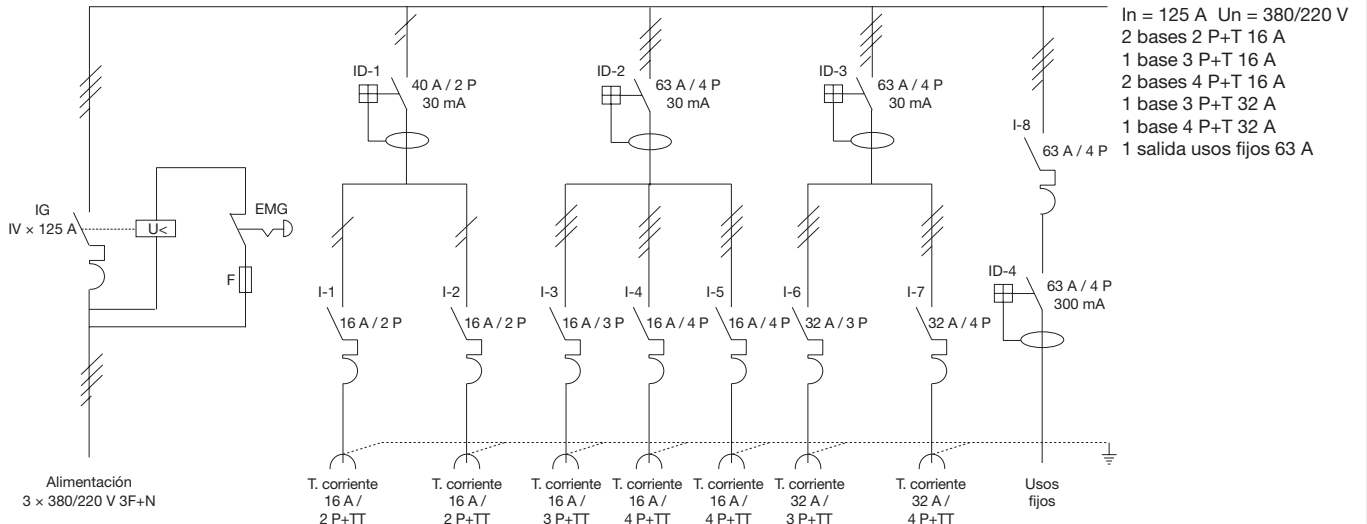
**PLM64/PO 4 × 125D montaje no estándar**



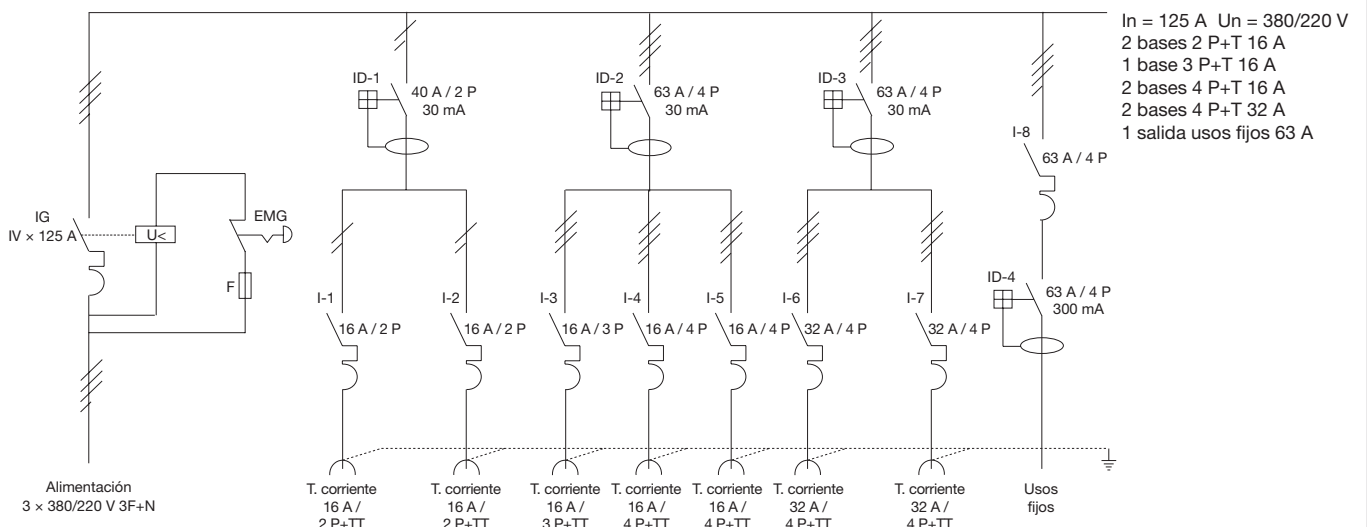


# PLM64/PO 4 × 125

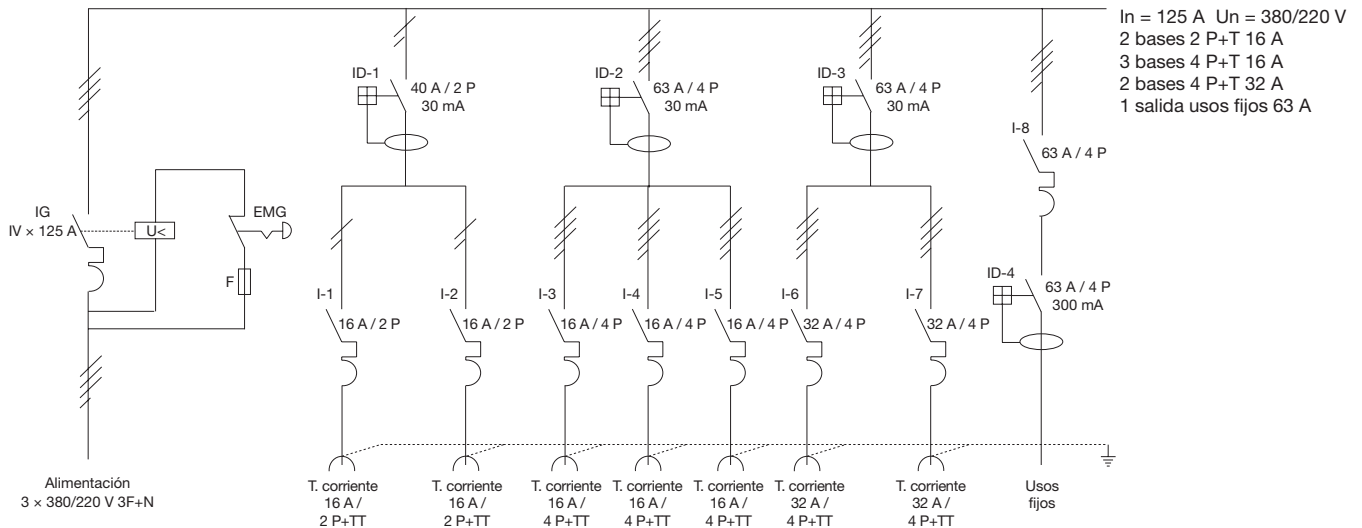
## PLM64/PO 4 × 125E montaje no estándar



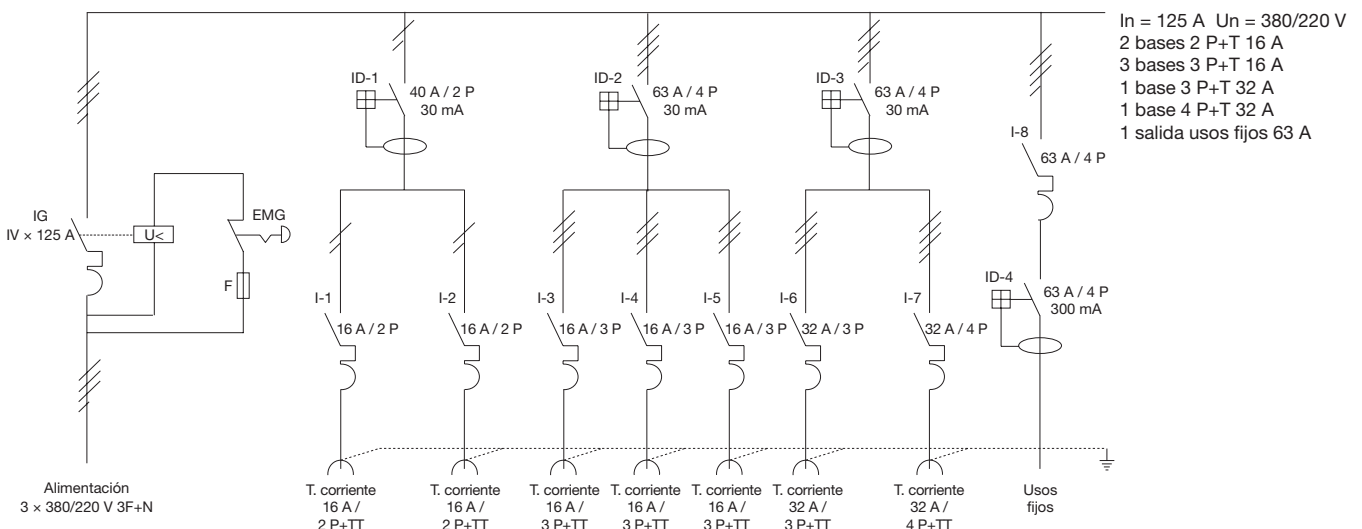
## PLM64/PO 4 × 125F montaje no estándar



**PLM64/PO 4 × 125G montaje no estándar**

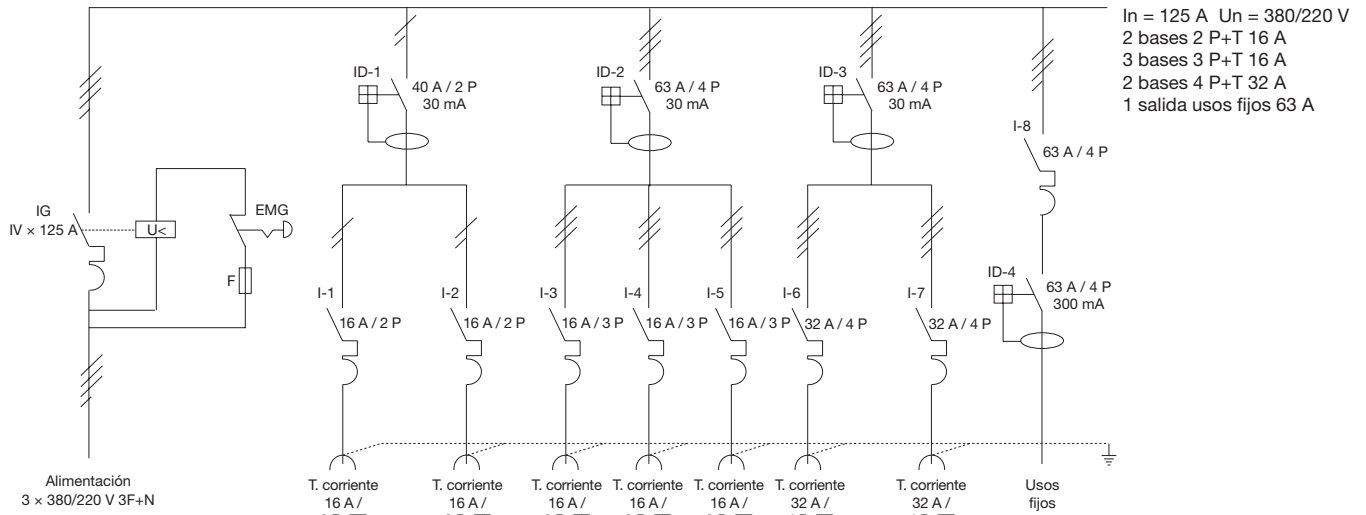


**PLM64/PO 4 × 125H montaje no estándar**

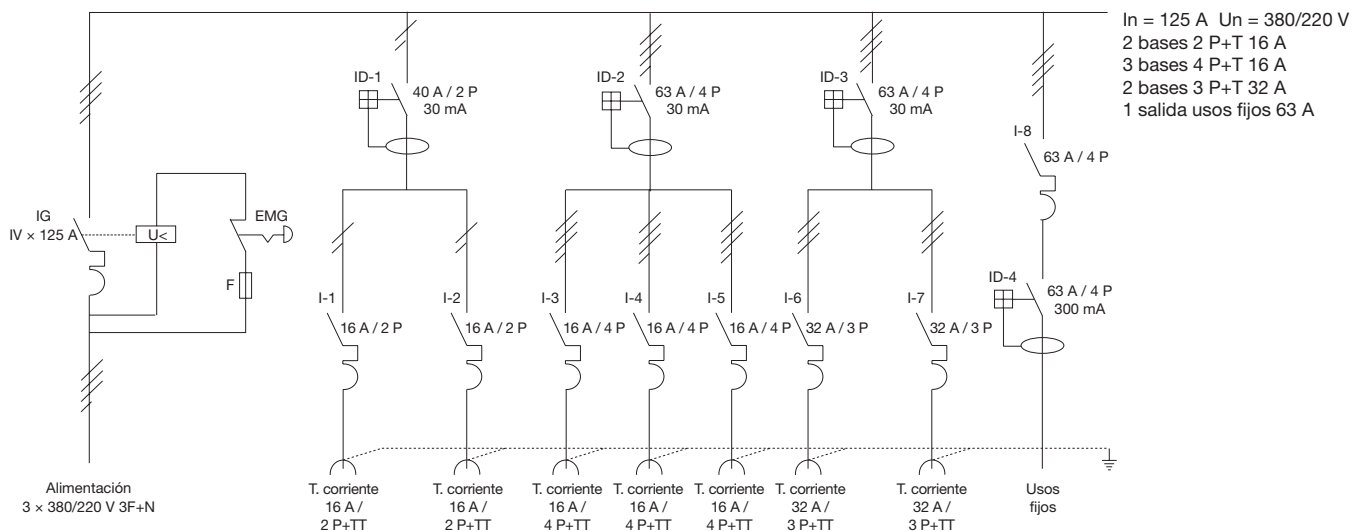


# PLM64/PO 4 × 125

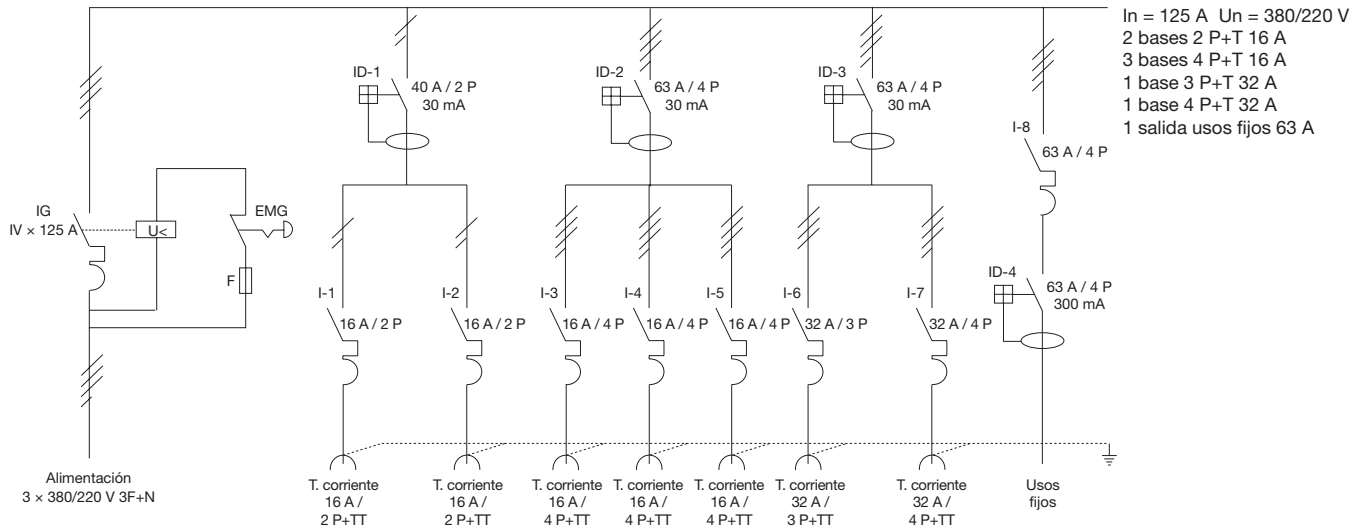
## PLM64/PO 4 × 125J montaje no estándar



## PLM64/PO 4 × 125K montaje no estándar

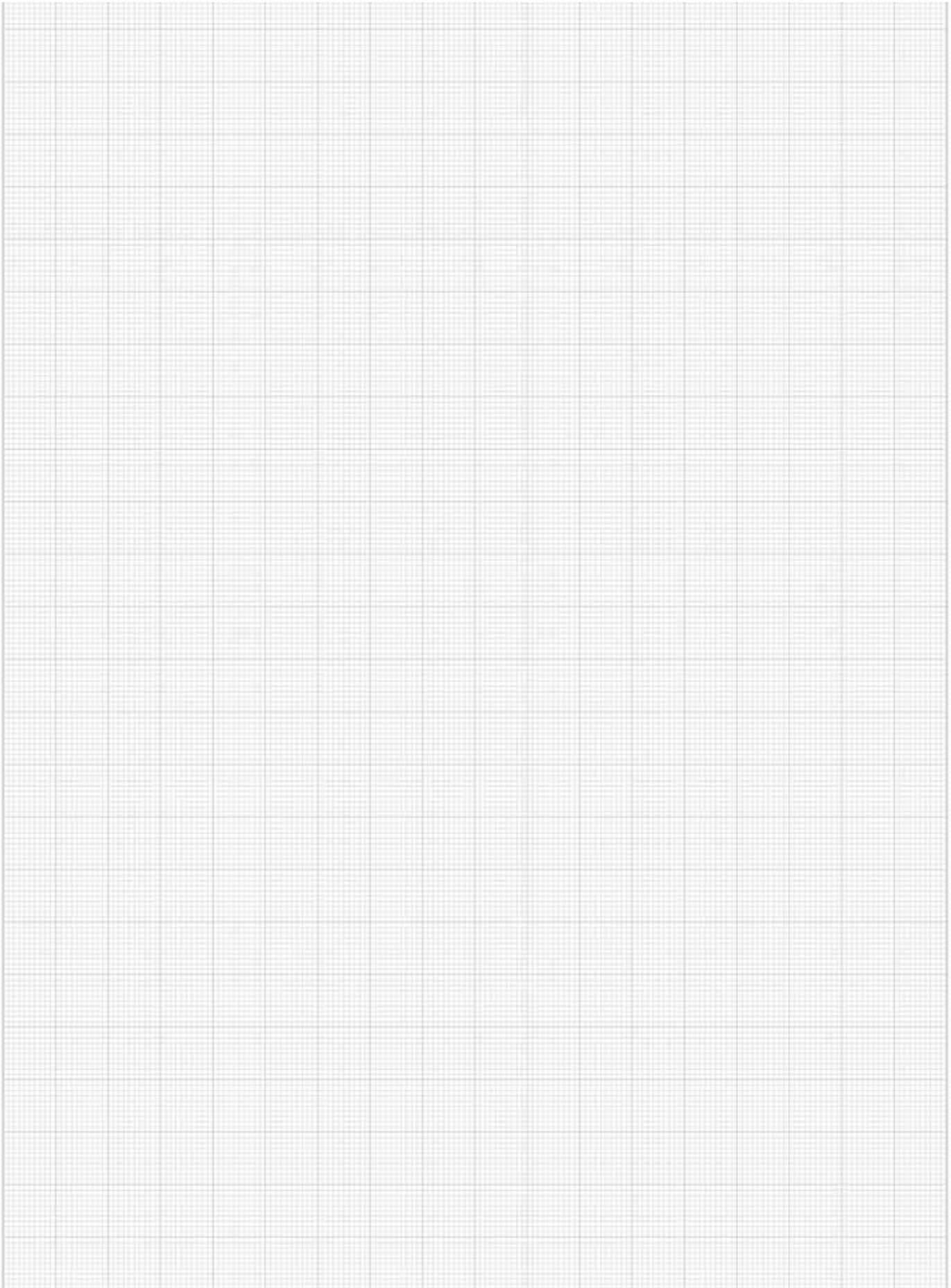


## PLM64/PO 4 × 125L montaje no estándar



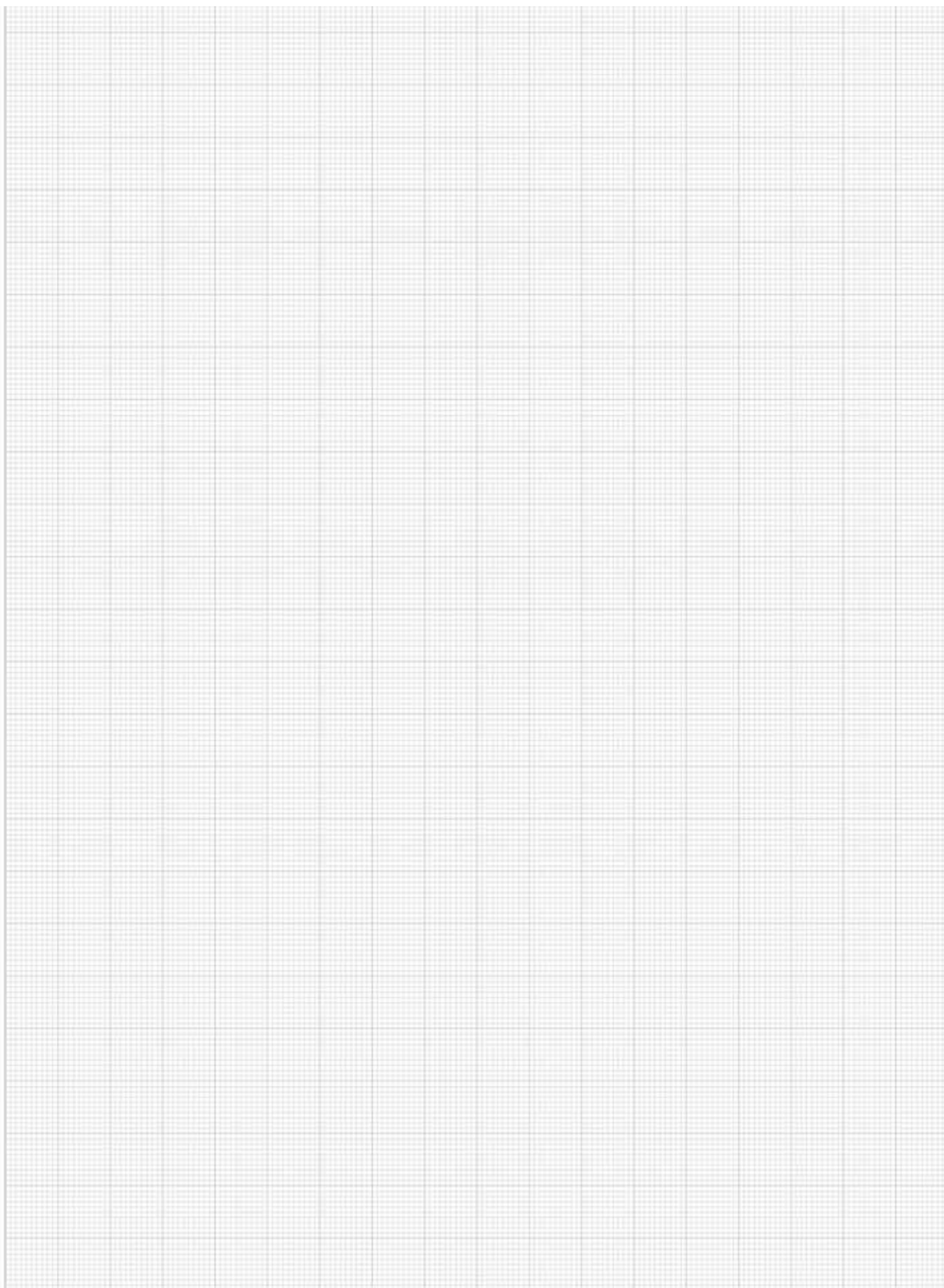
28  
27  
26  
25  
24  
23  
22  
21  
20  
19  
18  
17  
16  
15  
14  
13  
12  
11  
10  
9  
8  
7  
6  
5  
4  
3  
2  
1  
0

# NOTAS





# NOTAS



28  
27  
26  
25  
24  
23  
22  
21  
20  
19  
18  
17  
16  
15  
14  
13  
12  
11  
10  
9  
8  
7  
6  
5  
4  
3  
2  
1  
0



ARAGON  
 ASTURIAS-CANTABRIA  
 CANARIAS  
 CATALUNYA I BALEARNS  
 CASTILLA  
 CENTRO  
 GALICIA  
 LEVANTE  
 NORTE  
 SUR

**ARAGON**

María Guerrero, 36, bajos  
 50009 ZARAGOZA  
 Tel.: 976 75 03 75 - (902 19 30 52)  
 Fax: 976 75 28 18 - (902 36 39 96)

**ASTURIAS-CANTABRIA-LEON**

Belice, 1, 4.º G-H  
 33212 GIJON (Asturias)  
 Tel.: 985 31 22 22 - (902 19 30 52)  
 Fax: 985 31 11 22 - (902 36 39 96)

**CANARIAS**

Ctra. del Cardón, 95-97,  
 locales 2 y 3  
 Edificio Jardines de Galicia  
 35010 LAS PALMAS DE GRAN  
 CANARIA  
 Tel.: 928 49 45 73 - (902 19 30 52)  
 Fax: 902 47 27 01 - (902 36 39 96)

- **Tenerife**  
 Tel.: 922 62 50 50  
 Móvil: 607 07 62 50  
 Fax: 922 62 50 60

**CATALUNYA I BALEARNS**

Avenida Cornisa, 9, 2.ª planta  
 08690 Sta. Coloma de Cervelló  
 Tel.: 93 645 06 60 - (902 19 30 52)  
 Fax: 93 645 06 75 - (902 36 39 96)

- **Tarragona-Lleida**  
 Móvil: 607 07 68 18  
 Fax: 977 36 90 63
- **Girona**  
 Tel.: 972 39 69 28  
 Móvil: 607 07 66 71  
 Fax: 972 39 69 27
- **Balearns**  
 Tel.: 971 43 68 99  
 Móvil: 607 07 66 70  
 Fax: 971 43 68 99

**CASTILLA**

Topacio, 60, 2.ª planta  
 Pol. Ind. San Cristóbal  
 47012 VALLADOLID  
 Tel.: (902 19 30 52)  
 Fax: (902 36 39 96)

**CENTRO**

Ctra. de Andalucía, km 13  
 Polígono industrial "Los Angeles"  
 28906 GETAFE (Madrid)  
 Tel.: 91 624 56 00 - (902 19 30 52)  
 Fax: 91 682 40 13 - (902 36 39 96)

**GALICIA**

Campo da Torre, 24, bajo  
 36002 PONTEVEDRA  
 Tel.: 986 86 61 40 - (902 19 30 52)  
 Fax: 986 86 05 91 - (902 36 39 96)

- **A Coruña**  
 Móvil: 607 07 66 47

**LEVANTE**

Clariano 15, B  
 46021 VALENCIA  
 Tel.: 96 339 18 00 - (902 19 30 52)  
 Fax: 96 362 56 98 - (902 36 39 96)

- **Alicante**  
 Móvil: 607 07 64 03  
 Fax: 966 96 50 45
- **Murcia**  
 Tel.: 968 27 18 14  
 Móvil: 607 07 66 41  
 Fax: 968 27 09 51

**NORTE**

Estartetxe, 5, 4.ª planta  
 (edif. Ikea Etxea)  
 48940 LEIOA (Vizcaya)  
 Tel.: 94 463 34 11 - (902 19 30 52)  
 Fax: 94 463 28 49 - (902 36 39 96)

- **San Sebastián**  
 Tel.: 943 31 39 90  
 Móvil: 607 07 66 45  
 Fax: 943 21 78 19

**SUR**

Averroes, 6  
 Edificio EuroSevilla  
 Bajo - Módulo 1  
 41020 SEVILLA  
 Tel.: 95 425 02 00 - (902 19 30 52)  
 Fax: 95 425 05 53 - (902 36 39 96)

- **Badajoz**  
 Tel.: 924 24 36 42  
 Móvil: 607 07 66 48  
 Fax: 924 24 36 42
- **Granada**  
 Tel.: 958 52 39 72  
 Móvil: 607 07 66 50  
 Fax: 958 52 39 72

**CENTRO DE ATENCION**

**PERSONALIZADA**  
 Tel.: 902 19 30 52  
 Fax: 902 36 39 96

HISPANO MECANO ELÉCTRICA, S.A.  
 Bac de Roda, 52, edificio A  
 08019 Barcelona (España)  
 Tel.: +34 93 484 35 00  
 Fax: +34 93 484 35 01  
 www.himel.es  
 (información y consulta: atencion\_cliente@himel.es)

800083 F07/1

En razón de la evolución de las normativas y del material, las características indicadas por el texto y las imágenes de este documento no nos comprometen hasta después de una confirmación por parte de nuestros servicios.