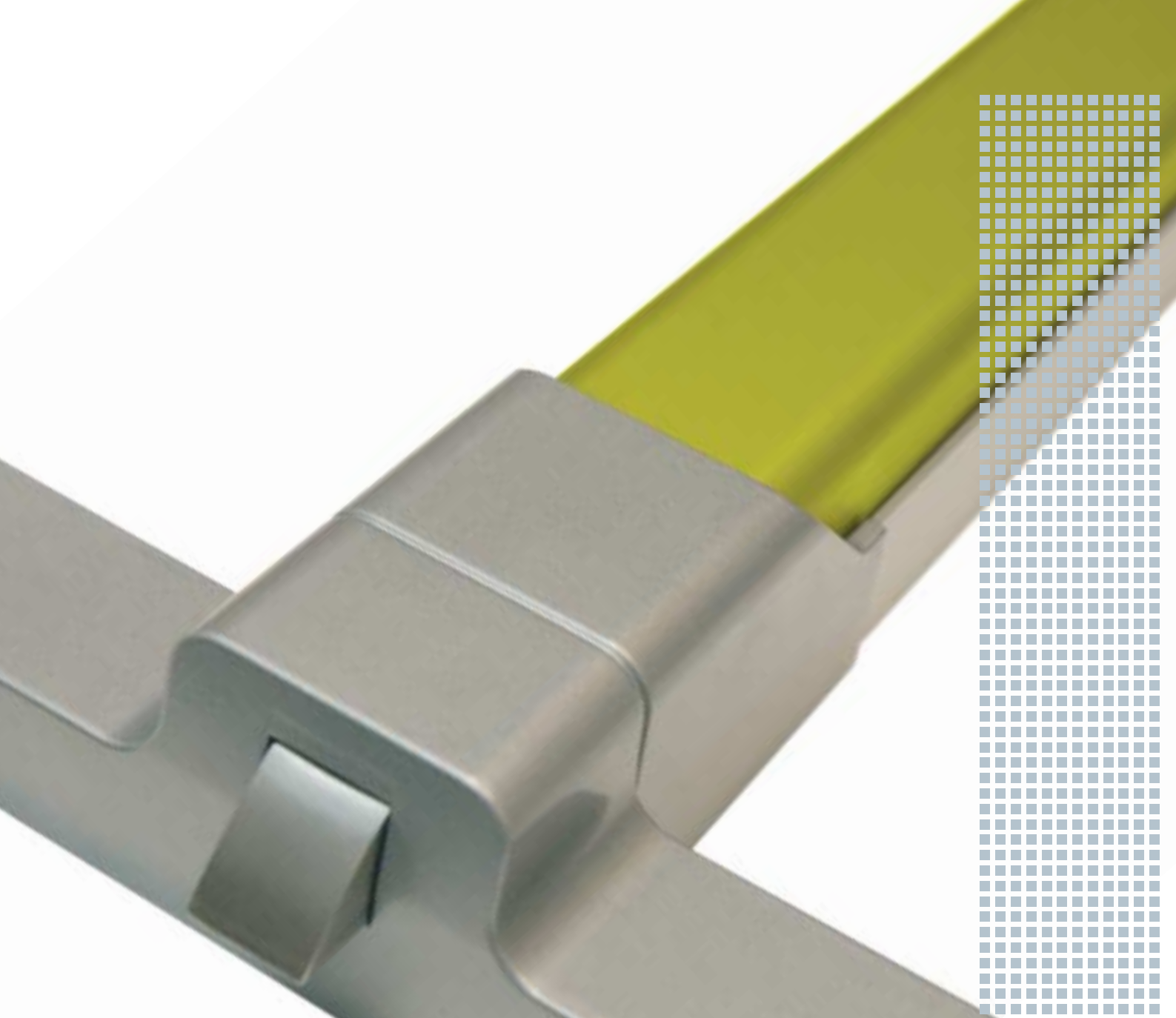




EQUIPAMIENTO PARA VIAS DE ESCAPE



DISPOSITIVOS ANTIPANICO PARA UNA EVACUACION SEGURA

Los edificios públicos y en general la mayoría de locales industriales, administrativos y comerciales están actualmente confrontados a dos graves problemas: la seguridad de bienes y la seguridad de personas.

TESA ofrece diferentes soluciones para equipar las vías de escape, permitiendo una evacuación segura y efectiva en situaciones de pánico o de emergencia. La gama de productos de **TESA** está certificada por laboratorios independientes que responden a las exigencias fijadas por la Normativa Europea.

¿Qué ofrecen los dispositivos antipánico de TESA al mercado?

Son productos certificados de acuerdo a la normativa más exigente. Con amplitud de gama, desde productos técnicos de precio competitivo hasta soluciones electromecánicas acordes con las últimas tendencias de diseño. Y con integración total con la gama de cerraduras, cilindros, y manillas de TESA.



Seguridad de personas

La seguridad de las personas y de los bienes son objetivos primordiales en las fases de desarrollo y fabricación, buscando un proceso estable que garantice un producto seguro y controlado. Los materiales utilizados son acordes a las exigencias de uso que se van a solicitar a estos dispositivos antipánico.

En el diseño se tiene en cuenta que su uso debe permitir abrir una puerta en cualquier momento, con un mínimo esfuerzo (niños, ancianos, incapacitados...) y sin conocimiento previo del dispositivo, sin que sea necesario utilizar una llave o cualquier otro objeto.



Soluciones integrales

TESA ha trabajado en esta línea para que los dispositivos antipánico puedan instalarse conjuntamente con control de accesos y cerraduras electromecánicas entre otros dispositivos, y de esta manera incrementar la seguridad de bienes. Nuestros dispositivos antipánico pueden ser parte de soluciones electromecánicas integrales, para aquellos casos en los que tan importante como permitir la evacuación en situaciones de pánico pueda resultar restringir el acceso a dicho local.



Amplitud de gama

TESA dispone de una amplia gama de dispositivos antipánico, con distintas variantes ofreciendo al cliente siempre el producto más acorde a sus necesidades. Según el modo de operación, TESA ofrece dispositivos antipánico operados mediante barra de empuje o mediante barra de deslizamiento, con posibilidad de microinterruptor, motorización, dispositivos antipánico para discapacitados, productos con cerraderos de suelo embutidos para facilitar el paso de camillas y sillas de ruedas en centros hospitalarios, dispositivos con 1, 2 ó 3 puntos de anclaje, dispositivos para cerraduras de embutir, dispositivos de sobreponer, dispositivos aptos para puertas RF, ...



Dispositivos antipánico y dispositivos de emergencia

Cuando se produce un incendio en el interior de un edificio, no es normalmente el propio fuego el que se cobra vidas humanas, sino el humo y, sobre todo, el pánico que este fuego provoca, por lo que es importante contar siempre con un número suficiente de vías de escape.

La Comisión Europea ha publicado las Normas Armonizadas correspondientes a los Dispositivos Antipánico (EN1125) y de Emergencia (EN179). Los requisitos de comportamiento incluidos en la UNE EN1125, tienen como finalidad principal el permitir una evacuación segura y efectiva por una puerta, con un mínimo esfuerzo para personas no familiarizadas con dicha puerta. La norma UNE EN179 cubre aquellos dispositivos que son utilizados en situaciones de emergencia donde la gente que ha de ser evacuada está familiarizada con la puerta por donde se efectúa la evacuación.



Marcado CE

La Directiva de los Productos para la Construcción (89/106/CEE) establece que todos los productos utilizados para puertas montadas sobre las salidas de seguridad tienen que llevar la marca CE con el fin de garantizar la seguridad de los usuarios. Por todo ello, todos los dispositivos antipánico TESA están certificados, y cumpliendo además con estándares superiores a los que la norma exige como mínimos.



Garantías TESA

Nuestros dispositivos antipánico están fabricados bajo marca de calidad N de AENOR. Los productos fabricados acorde a la marca "N" son periódicamente controlados y aleatoriamente ensayados según el Reglamento particular de la marca y conforme a lo dispuesto en la EN1125 o EN179, bajo la supervisión de AENOR en un laboratorio reconocido por dicha entidad y acreditado en el ENAC.





SERIE UNIVERSAL

PAG. 6



SERIE PARADISCAPACITADOS

PAG. 22



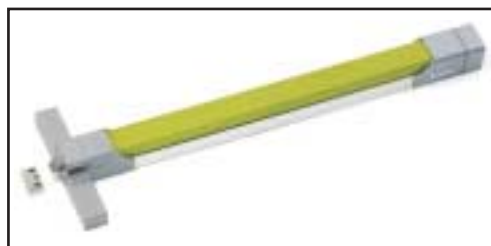
SERIE TEMPRO

PAG. 13



SALIDA DE EMERGENCIA

PAG. 23



SERIE TOP

PAG. 17

Características generales

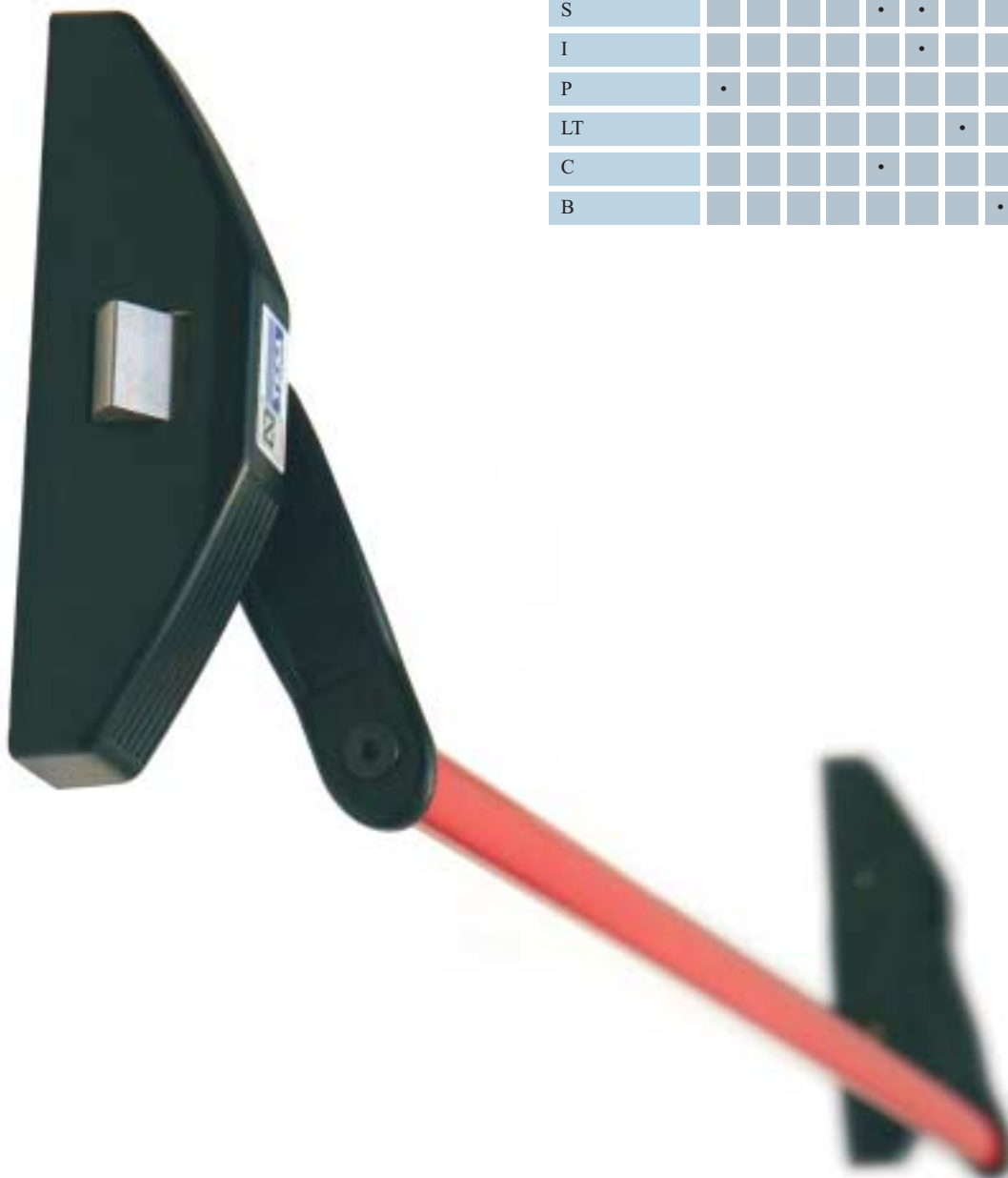
La variedad de funciones que presenta esta serie permite dar soluciones para cualquier montaje, tanto en puertas de una hoja como de dos hojas. Todos los modelos presentan las siguientes características:

- » Muy fácil reversibilidad
- » Aplicables a puertas cortafuego
- » Accionamiento exterior mediante:
 - Manilla modular: utiliza un bombillo perfil europeo de 30 x 10 mm que permite su instalación en cualquier espesor de puerta
 - Manilla Sena: utiliza un bombillo regulable para puertas de 32 a 80 mm de espesor

- » Soportes estrechos para perfiles de reducidas dimensiones.
- » Posibilidad de incorporar un microinterruptor.
- » Fácil de instalar gracias a:
 - La regulación de 40 mm de las fallebas verticales
 - La posibilidad de cortar la barra horizontal a la medida de cualquier ancho de puerta.
- » Acabado estándar:
 - Soportes, fallebas y reenvios en NEGRO (RAL 9005 mate).
 - Barra activa en VERDE (RAL 6002).
 - Posibilidad de otras combinaciones de acabado bajo pedido:

| Soportes, reenvios y fallebas | Barra horizontal | | | | | | | |
|-------------------------------|------------------|---|---|---|---|---|----|---|
| | P | V | R | N | C | I | LT | B |
| N | | • | • | • | • | • | | |
| S | | | | | • | • | | |
| I | | | | | | • | | |
| P | • | | | | | | | |
| LT | | | | | | | • | |
| C | | | | | • | | | |
| B | | | | | | | | • |

N: negro (RAL 9005)
 S: satin (Níquel mate)
 V: verde (RAL 6002)
 R: rojo (RAL 3000)
 C: cromo
 I: inox (AISI 304)
 P: gris (RAL 9006)
 LT: latonado
 B: blanco (RAL 9010)



REVERSIBILIDAD



SOPORTESESTRECHOS



REGULACIÓN

Modelo de sobreponer

1910

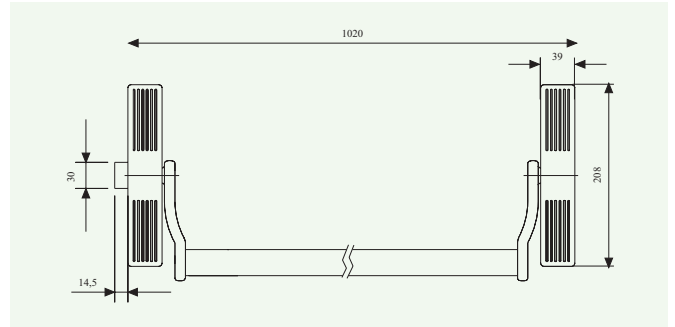


Dispositivo de sobreponer con un punto lateral de cierre.
Picaporte de acero, basculante.
Accionamiento exterior. Consultar tabla de la página 12 / VE.
Certificación EN 1125:

3 7 6 1 1 3 2 2 A

El embalaje incluye:

- » 1 soporte principal y otro secundario.
- » 1 barra horizontal ovalada de 900 mm.
- » 1 bolsa de accesorios con cerradero, cuadradillo y tornillos de sujeción.
- » hojas de instrucciones y plantilla de instalación.



1920



Dispositivo de sobreponer con dos puntos de cierre de bulón. Se utiliza cuando no se puede instalar un cerradero de sobreponer en el punto inferior de cierre.
Certificación EN 1125:

3 7 6 1 1 3 2 2 A

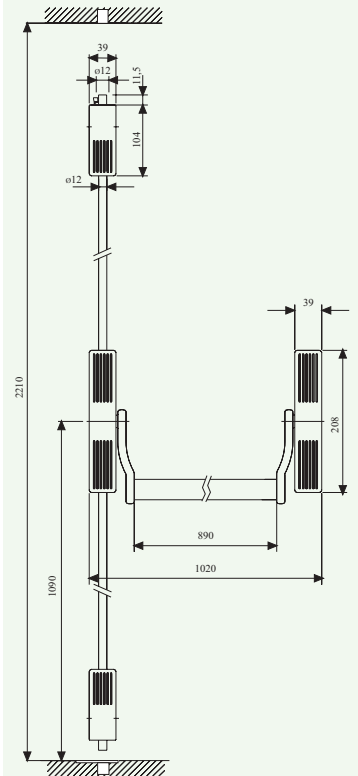
Funcionamiento:

Accionando el dispositivo antipánico, los bulones salen de su alojamiento y quedan retenidos. Al cerrarse la puerta, una pieza móvil del retenedor de falleba golpea el marco liberando el movimiento de las fallebas que se vuelven a introducir en los cerraderos.

Altura estándar: 2210mm.
Accionamiento exterior. Consultar tabla de la página 12 / VE.
(Solución con cilindro sólo disponible con manilla modular).

El embalaje incluye:

- » 1 soporte principal y otro secundario.
- » 1 barra horizontal ovalada de 900 mm.
- » 2 fallebas de 930 mm.
- » 1 bolsa de accesorios con: cerradero, retenedor de falleba, guardapolvo, cuadradillo y tornillos de sujeción.
- » hojas de instrucciones y plantilla de instalación.
- » 2 reenvíos para los puntos de cierre altos y bajos.



Modelo de sobreponer

1930



Dispositivo de sobreponer con dos puntos, alto y bajo, de cierre. Picaportes de acero, basculantes.

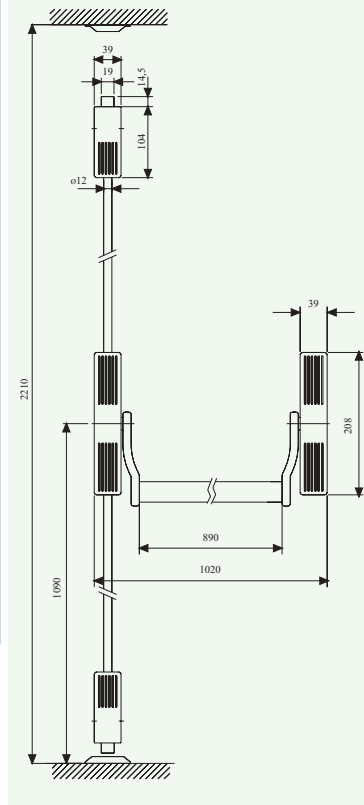
Altura estándar: 2210mm. Accionamiento exterior. Consultar tabla de la página 12 / VE.

Certificación EN 1125:

3 7 6 1 1 3 2 2 A

El embalaje incluye:

- » 1 soporte principal y otro secundario.
- » 1 barra horizontal ovalada de 900 mm.
- » 2 fallebas de 930 mm.
- » 1 bolsa de accesorios con cerraderos -alto y bajo-, cuadradillo, tornillos de sujeción y dos guías de falleba.
- » hojas de instrucciones y plantilla de instalación.
- » 2 reenvíos para los puntos de cierre altos y bajos.



1950



Dispositivo de sobreponer con tres puntos, alto, bajo y central -lateral-, de cierre. Picaportes de acero, basculantes.

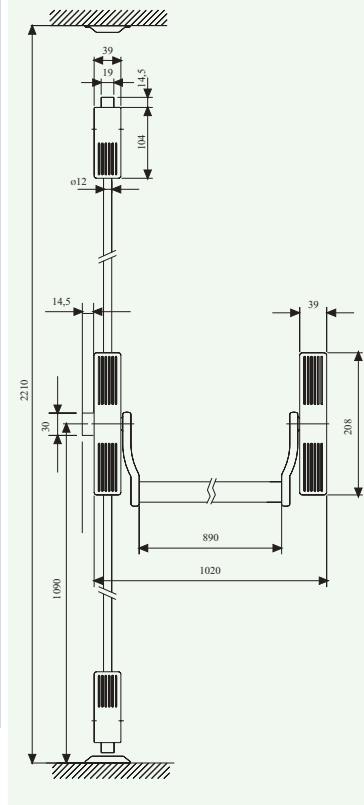
Altura estándar: 2210mm. Accionamiento exterior. Consultar tabla de la página 12 / VE.

Certificación EN 1125:

3 7 6 1 1 3 2 2 A

El embalaje incluye:

- » 1 soporte principal y otro secundario.
- » 1 barra horizontal ovalada de 900 mm.
- » 2 fallebas de 930 mm.
- » 1 bolsa de accesorios con cerraderos -alto, central y bajo- cuadradillo, tornillos de sujeción y dos guías de falleba.
- » Hojas de instrucciones y plantilla de instalación.
- » 2 reenvíos para los puntos de cierre altos y bajos.



Modelo de sobreponer

195L

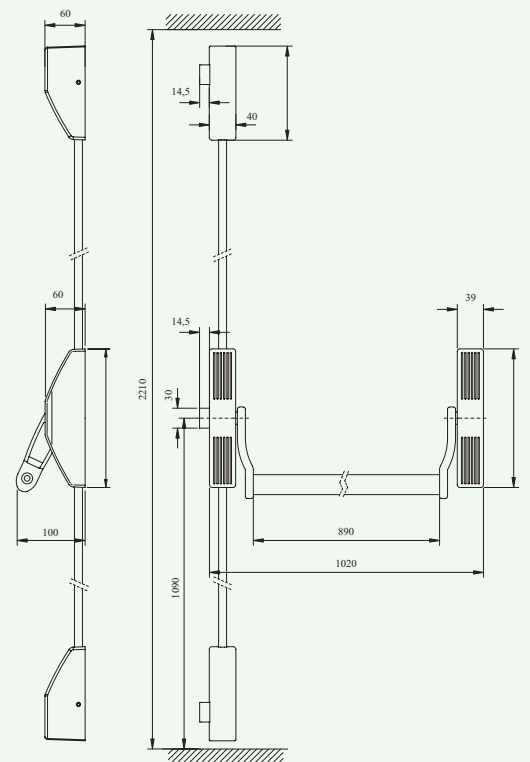


Dispositivo de sobreponer con tres puntos laterales, alto, bajo y central, de cierre. Picaportes de acero, basculantes. Altura estandar: 2210mm. Accionamiento exterior. Consultar tabla de la página 12 / VE. Certificación EN 1125:

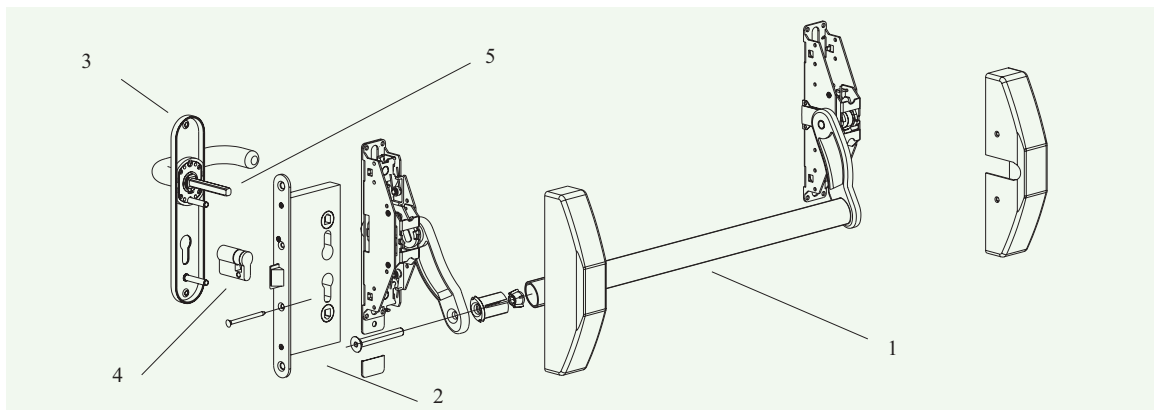
3 7 6 1 1 3 2 2 A

El embalaje incluye:

- » 1 soporte principal y otro secundario.
- » 1 barra horizontal ovalada de 900 mm.
- » 2 fallebas de 930 mm.
- » 1 bolsa de accesorios con cerraderos -alto, central y bajo-cuadrado, tornillos de sujeción y dos guías de falleba.
- » Hojas de instrucciones y plantilla de instalación.
- » 2 reenvíos laterales para los puntos de cierre altos y bajos.



Modelo de embutir de una hoja



Certificado EN 1125 de los dos conjuntos 1970+CF60 y 1970+2035T/4039T.

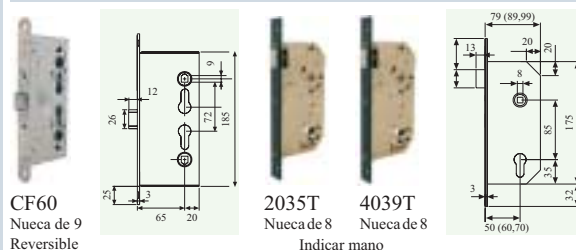
3 7 6 1 1 3 2 2 A

1- BARRA ANTIPÁNICO

El embalaje incluye:

- » 1 barra horizontal ovalada de 900 mm de longitud
- » 1 soporte principal y 1 soporte auxiliar
- » 1 placa interior Ref. E1971INNE para colocar únicamente con cerraduras de la serie CF60
- » Instrucciones de montaje y plantilla de instalación
- » 1 bolsa de accesorios:
 - Tornillos de sujeción
 - Machones para sujetar la barra horizontal
 - Embellecedor de plástico (para colocar con la placa interior)
 - Cuadradillos:
 - Barra con NUECA de 8 mm:
 - Doble cuadradillo de 8-8 / 8-8 atornillado.
 - Barra con NUECA de 9 mm:
 - Doble cuadradillo de 9-9 / 9-9 atornillado.

2 - CERRADURAS



3 - ACCIONAMIENTO EXTERIOR

Dependiendo del tipo de cerradura hay que seleccionar el modelo de accionamiento exterior. Disponemos de dos opciones una válida para la cerradura CF60 y otra para las cerraduras 2035T y 4039T.

4 - CILINDROS

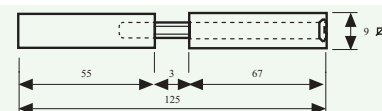
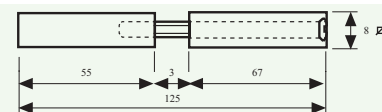
Se puede emplear cualquier gama de cilindros TESA, facilitando, de esta forma, el amaestramiento. La medida del mismo vendrá dada por el espesor de la puerta y la posición de la cerradura.

5 - CUADRADILLOS

Cada barra 1970 incluye:

Barra con NUECA de 8 mm:
» Doble cuadradillo de 8-8 / 8-8 atornillado.
Ref. CD2030S8M

Barra con NUECA de 9 mm:
» Doble cuadradillo de 9-9 / 9-9 atornillado.
Ref. CD9X559X67



Modelo de embutir de dos hojas

HOJA ACTIVA

Utilizar una barra 1970 + cerradura CF60 + accionamiento exterior.

HOJA INACTIVA

1- BARRA

utilizar la misma que en la hoja activa

2 - CONTRACERRADURA

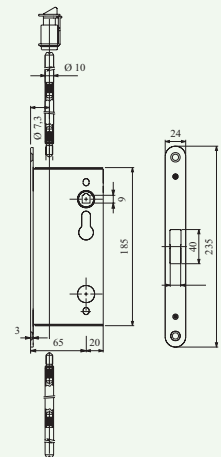
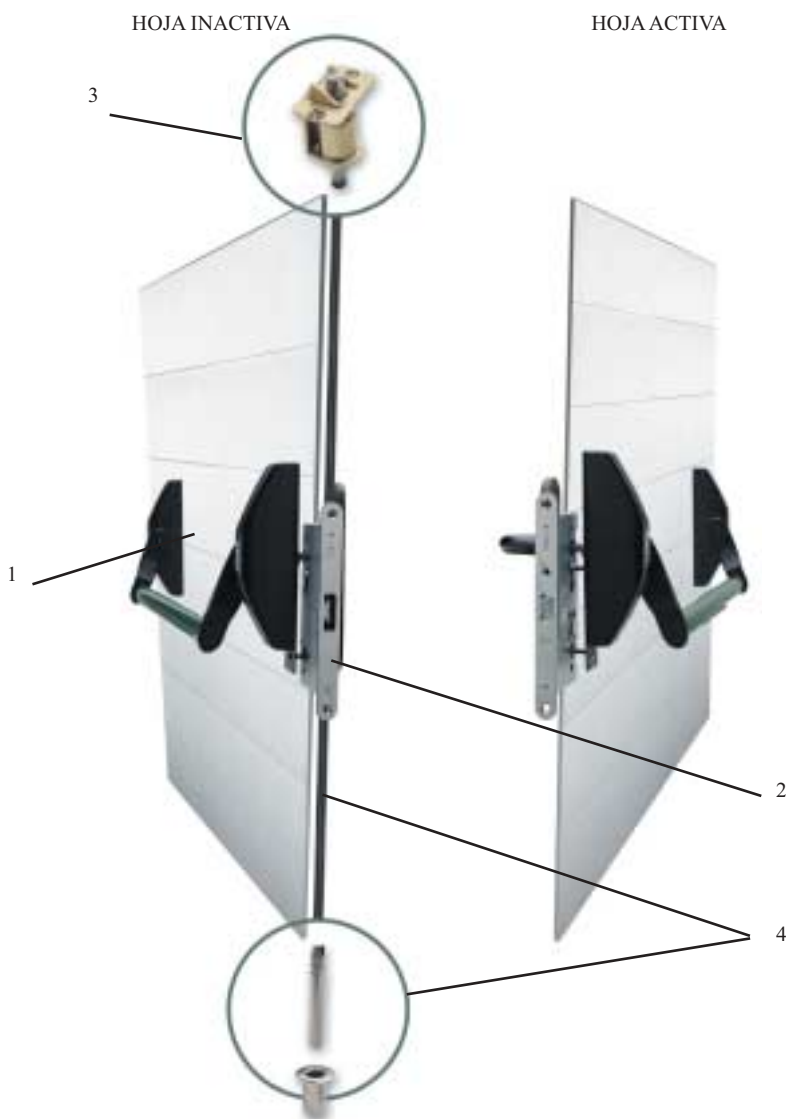
CF32. Ref. CF320SR9Z. Reversible. Cuadradillo de 9 mm. Tanto en la parte superior como en la inferior lleva unos alojamientos con rosca para sujetar las fallebas.

3 - BLOQUEO DE BARRA

O retenedor de falleba. Ref. RETFACF32. Se coloca en el interior de la puerta para el punto alto de cierre. Funcionamiento: accionando el dispositivo antipánico, las fallebas salen de su alojamiento y quedan retenidas por este elemento. Al cerrarse la puerta el elemento Ref. RETFACF32 golpea el marco liberando el movimiento de las fallebas y permitiendo el cierre de la puerta.

4 - FALLEBAS (inferior y superior).

Ref. BARVECF32. En un extremo terminan en un bulón para los puntos de cierre y en el otro están roscadas para permitir la unión con la contracerradura CF32. Esta referencia también incluye el cerradero de suelo.



Contracerradura CF32

DISPOSITIVOS ANTIPANICO DE EMPUJE. SERIE UNIVERSAL

Accionamiento exterior

DISPOSITIVO ANTIPÁNICO DE SOBREPONER

MANILLA SENA



Cilindro regulable en cualquier sistema.

| Manilla + llave | Escudo ciego | Llave* | Manilla | Pomo tirador fijo* |
|-----------------|--------------|-------------|-------------|--------------------|
| S1912EX | E1910EX | E1911EX | S1913EX | TTF10U |

MANILLA MODULAR



Cilindro 30 x 10 de r=15 mm en cualquier sistema

| Manilla + Llave | Manilla | Llave* | Pomo giratorio + llave | Pomo fijo + llave* |
|-----------------|-----------|-----------|------------------------|--------------------|
| MMPS2 | MMPS3 | MMPS1 | MMPP2 | MMP4 |

*No son soluciones válidas para Dispositivos antipánico con reenvíos alto y bajo puesto que no es posible aplicar a una llave la fuerza suficiente para retirar dichos picaportes.

DISPOSITIVO ANTIPÁNICO DE EMBUTIR

PARA CERRADURAS DE LA SERIE CF60



| Escudo ciego | Escudo con bocallave | Manilla con bocallave | Manilla ciega | Pomo tirador fijo |
|--------------|----------------------|-----------------------|---------------|-------------------|
| EDF90EX | EDF91EX | SDF92EX | SDF93EX | TTF72U |

PARA CERRADURAS DE LAS SERIES 2035T Y 4039T



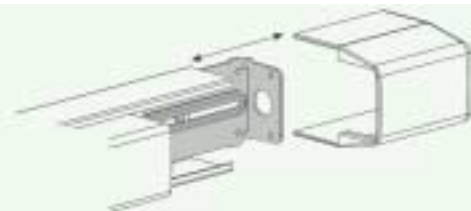
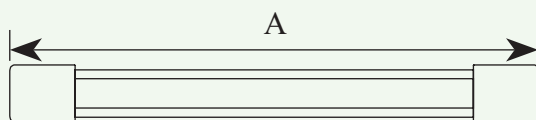
| Escudo ciego | Escudo con bocallave | Manilla ciega | Pomo tirador fijo |
|--------------|----------------------|---------------|-------------------|
| EDF30EX | EDF31EX | SDF33EX | TTF85U |

Características generales

La variedad de funciones que presenta esta serie permite dar soluciones para cualquier montaje, tanto en puertas de una hoja como de dos hojas. Todos los modelos presentan las siguientes características:

- » Muy fácil reversibilidad
- » Aplicables a puertas cortafuego
- » Accionamiento exterior mediante:
 - Manilla modular: utiliza un bombillo perfil europeo de 30 x 10 mm que permite su instalación en cualquier espesor de puerta
 - Manilla Sena: (sólo embutir)
- » Picaportes basculantes: suavidad de cierre.
- » Catorce medidas estándar con regulación de ± 30 mm para no tener que cortar la barra durante el montaje:
- » Posibilidad de incorporar un microinterruptor.

- » Modelo de barra antipánico con posibilidad de picaporte motorizado (medida mínima: 780mm)
- » Acabado estándar:
 - Soportes, fallebas y reenvios en NEGRO (RAL 9005 mate).
 - Barra activa de aluminio en VERDE (RAL 6002).
- » Posibilidad de otras combinaciones de acabado bajo pedido:
 - Soportes, fallebas y reenvios en NIQUEL SATINADO (sólo medidas 840 y 940).
 - Barra activa:
 - Negro (RAL 9005 mate).
 - Blanco (RAL 9010).
 - Rojo (RAL 3000).
 - Inoxidable (AISI 304).
 - Gris (RAL 9006)



REGULACIÓN +/- 30

| | | | | | | | | | | | | | | |
|--------|-----|-----|-----|-----|-----|-----|-----|-----|-----|-----|-----|------|------|------|
| A (mm) | 460 | 520 | 580 | 640 | 680 | 740 | 780 | 840 | 880 | 940 | 980 | 1040 | 1080 | 1140 |
|--------|-----|-----|-----|-----|-----|-----|-----|-----|-----|-----|-----|------|------|------|

| Soportes, reenvios y falleras | Barra horizontal | | | | | |
|-------------------------------|------------------|---|---|---|---|---|
| | B | V | R | N | P | I |
| N | • | • | • | • | • | • |
| S | | | | | | • |

N: negro (RAL 9005)
 S: satin (Niquel mate)
 V: verde (RAL 6002)
 R: rojo (RAL 3000)
 C: cromo
 I: inox (AISI 304)
 B: blanco (RAL 9010)
 P: gris (RAL 9006)



Modelo de sobreponer

TM1S

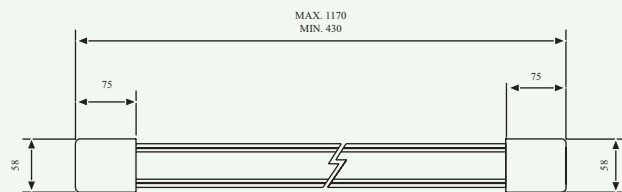


Dispositivo de sobreponer con un punto lateral de cierre.
Picaporte de acero, basculante.
Accionamiento exterior. Consultar tabla de la página 16 / VE.
Certificación EN 1125:

3 7 6 1 1 3 2 2 B

El embalaje incluye:

- » 1 barra horizontal + cabeza modular.
- » 1 bolsa de accesorios con cerradero, cuadradillo, tornillos de sujeción y dos tapas de plástico para tapar las salidas de las fallebas verticales.
- » hojas de instrucciones y plantilla de instalación.



TM2S / TM3S



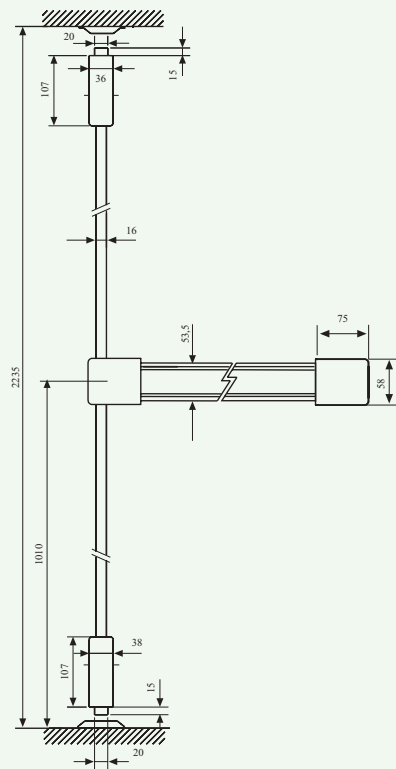
Dispositivo de sobreponer con dos/tres puntos, alto, bajo y central de cierre. Picaportes de acero, basculantes.
Accionamiento exterior. Consultar tabla de la página 16 / VE.

Certificación EN 1125:

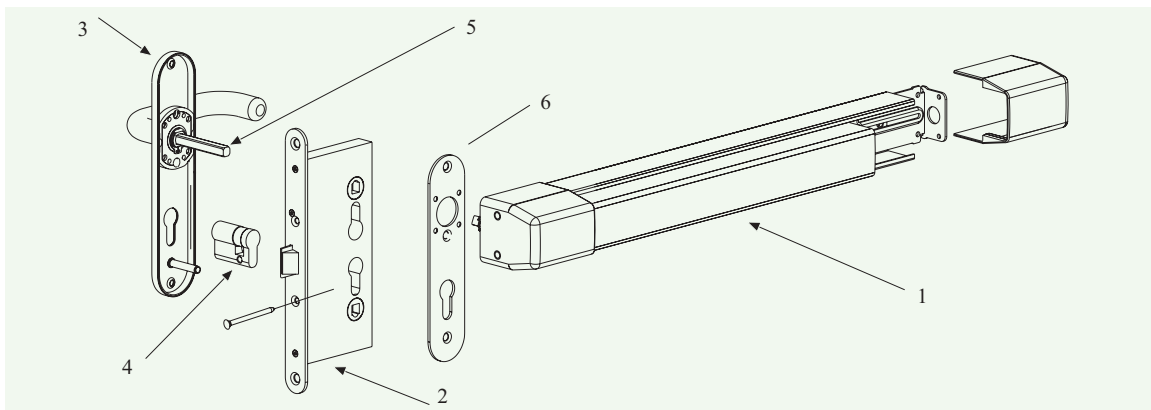
3 7 6 1 1 3 2 2 B

El embalaje incluye:

- » 1 barra horizontal + cabeza modular.
- » 1 falleba de 930 mm.
- » 1 falleba de 1140 mm.
- » 2 reenvios para los pto. de cierre Alto/Bajo
- » 1 bolsa de accesorios con cerraderos -alto, bajo y central para la instalación de doble hoja -, cuadradillo, tornillos de sujeción y tapa de plástico para tapar el punto central de cierre.
- » Hojas de instrucciones y plantilla de instalación.



Modelo de embutir de una hoja



Certificado EN 1125 del conjunto
TM1E - CF60T y TM1E - 2035T / 4039T :

3 7 6 1 1 3 2 2 B

1- BARRA ANTIPÁNICO

El embalaje incluye:
 » Barra activa y cabeza modular con alojamiento para cuadradillo
 » Bolsa de accesorios:
 » Doble cuadradillo de 8-8 / 8-8 atornillado.

3 - ACCIONAMIENTO EXTERIOR

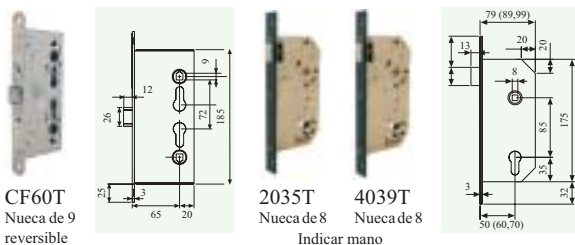
Dependiendo del tipo de cerradura hay que seleccionar el modelo de accionamiento exterior. Disponemos de dos opciones una válida para la cerradura CF60T y otra para las cerraduras 2035T y 4039T.

2 - CERRADURAS

Posibilidad de acabado del frente en inoxidable
 * Las cerraduras 2035T y 4039T no son reversibles, hay que indicar la mano.

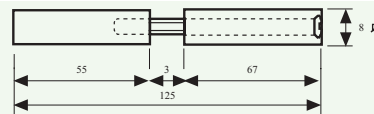
4 - CILINDROS

Se puede emplear cualquier gama de cilindros TESA, facilitando, de esta forma, el amaestramiento. La medida del mismo vendrá dada por el espesor de la puerta y la posición de la cerradura.



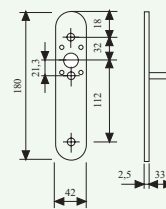
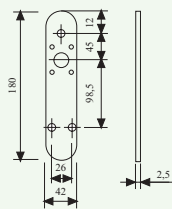
5 - CUADRADILLOS

Cada barra Temprow incluye 1 cuadradillo:
 » Doble cuadradillo de 8-8 / 8-8 atornillado.
 Ref: CD2030S8M



6 - PLACAS INTERIORES

Incluyen los tornillos de sujeción de la barra.
 » E1670INNE Para cerraduras de la Serie 2035T y 4039T. Escudo ciego.
 » ECF60INNE Para cerraduras de la Serie CF60T. Escudo ciego.



DISPOSITIVOS ANTIPANICO DE DESLIZAMIENTO. SERIE TEMPRO

Accionamiento exterior

DISPOSITIVO ANTIPÁNICO DE EMBUTIR

MANILLA SENA



Para cerraduras de la serie CF60T

| Escudo ciego | Llave | Manilla + llave | Manilla | Pomo giratorio + llave |
|--------------|-------|-----------------|---------|------------------------|
| | | | | |
| ECF60 | ECF61 | ECF62 | ECF63 | TTF72 |

Para cerraduras de las series 2035T y 4039T

| Escudo ciego | Llave | Manilla + llave | Manilla | Pomo fijo + llave |
|--------------|-------|-----------------|---------|-------------------|
| | | | | |
| E1670 | E1671 | E1672 | E1673 | TTF85 |



Cilindro
30 x 10 de r=15 mm
en cualquier sistema.

DISPOSITIVO ANTIPÁNICO DE SOBREPONER

MANILLA MODULAR



| Manilla + Llave | Manilla | Llave |
|-----------------|---------|-------|
| | | |
| MMPS2 | MMPS3 | MMPS1 |



Cilindro
30 x 10 de r=15 mm
en cualquier sistema.

| Pomo giratorio + llave | Pomo fijo + llave |
|------------------------|-------------------|
| | |
| MMPP2 | MMP4 |

Características generales

Esta nueva gama de producto busca completar la amplia gama de dispositivos antipánico de TESA y llegar a cubrir todas las cada vez más altas exigencias del mercado con un producto de altas prestaciones técnicas y un diseño acorde a las nuevas tendencias arquitectónicas. Esta nueva gama de dispositivo antipánico de TESA presenta las siguientes características:

- » Muy fácil reversibilidad
- » Aplicable a puertas cortafuego
- » Fácilmente instalable gracias a:
 - Regulable 50mm
 - Partiendo de 4 medidas STD (para puerta de 600mm, 800mm, 1000mm y 1200mm) la barra es cortable para adaptarla al ancho de puerta.
 - Regulación de 35mm de las fallebas verticales

- » Cubrefallebas
- » Accionamiento exterior embragable:
 - Manilla SENA: con bombillo de perfil europeo 30x10
 - Manilla institucional: con bombillo de perfil europeo
- » Dispositivo de seguridad en picaportes
- » Baja proyección
- » Posibilidad de incorporar un microinterruptor
- » Función paso opcional
- » Posibilidad de picaporte motorizado
- » Instalable tanto en puertas de 1 hoja como puertas de 2 hojas
- » Acabado STD:
 - Barra fija y cubrefallebas: aluminio anodinado
 - Fundas centrales y reenvíos alto/bajo: GRIS RAL9006
 - Barra activa: GRIS RAL9006
 - Posibilidad de otros acabados: verde lima, INOX, ...



ACABADO GRIS-GRIS

| | Aluminio anodiz. | Gris RAL 9006 | Gris RAL 9006 |
|---------------|------------------|---------------|---------------|
| Fundas | | • | |
| Cubrefalleras | • | | |
| Barra fija | • | | |
| Barra activa | | | • |

Posibilidad de otras combinaciones de acabado bajo pedido

ACABADO LIMA-GRIS

| | Aluminio anodiz. | Gris RAL 9006 | Verde Lima |
|---------------|------------------|---------------|------------|
| Fundas | | • | |
| Cubrefalleras | • | | |
| Barra fija | • | | |
| Barra activa | | | • |

ACABADO INOXIDABLE

| | Inoxidable |
|---------------|------------|
| Fundas | • |
| Cubrefalleras | • |
| Barra fija | • |
| Barra activa | • |

Longitudes estándar de barra: para puerta de 600mm, 800mm, 1000mm y 1200mm.



Modelo de sobreponer

TOP1S

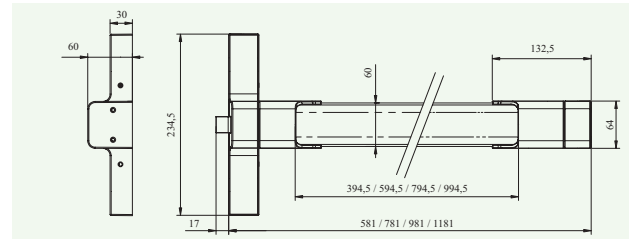


Dispositivo de sobreponer con un punto lateral de cierre.
Picaporte de acero, basculante.
Accionamiento exterior. Consultar tabla de la página 21/VE.
Certificación EN 1125:

3 7 6 1 1 4 2 2 B

El embalaje incluye:

- » 1 barra horizontal + cabeza modular.
- » 1 bolsa de accesorios con cerradero, nueca, cuadradillo, tornillos de sujeción, dos tapas para cubrir la salida de las fallebas y una placa base.
- » Hoja de instrucciones y plantilla de instalación



TOP3S

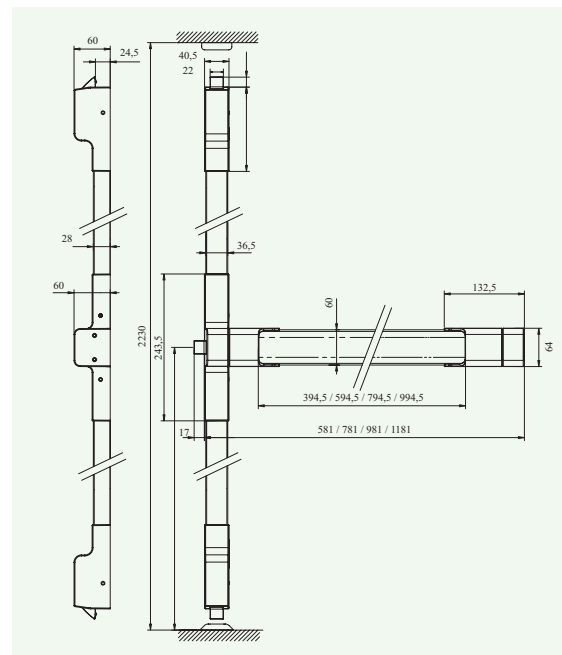


Dispositivo de sobreponer con dos/tres puntos de cierre.
Picaportes de acero, basculante.
Accionamiento exterior. Consultar tabla de la página 21/VE.
Certificación EN1125:

3 7 6 1 1 4 2 2 B

El embalaje incluye:

- » 1 barra horizontal + cabeza modular
- » 2 bolsas de accesorios con cerraderos (central, alto y bajo), nueca, cuadradillo, tornillos de sujeción, una tapa para cubrir el picaporte central y una placa base
- » 2 fallebas de 930mm
- » 2 reenvíos para los puntos Alto/Bajo
- » Hoja de instrucciones y plantilla de instalación



Características generales

TOP20

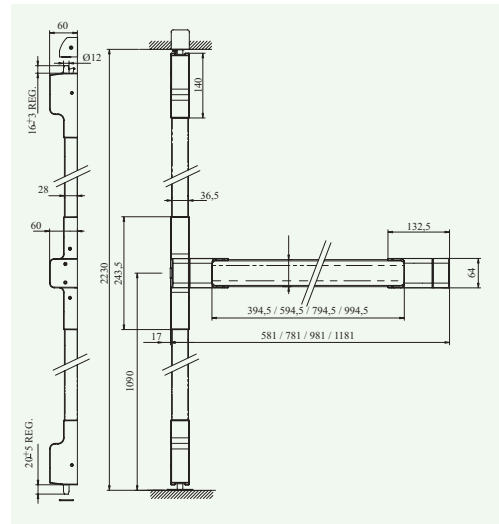


Dispositivo de sobreponer con dos puntos de cierre.
 Bulones de acero.
 Accionamiento exterior. Consultar tabla de la página 21/VE.
 Certificación EN1125:

3 7 6 1 1 4 2 2 B

El embalaje incluye:

- » 1 barra horizontal + cabeza modular
- » 1 bolsa de accesorios con cerraderos (alto y bajo), nueca, cuadradillo, tornillos de sujeción, una tapa para cubrir el picaporte central y una placa base
- » 2 fallebas de 930mm
- » 2 reenvíos para los puntos Alto/Bajo
- » Hoja de instrucciones y plantilla de instalación



TOP3S LATERAL

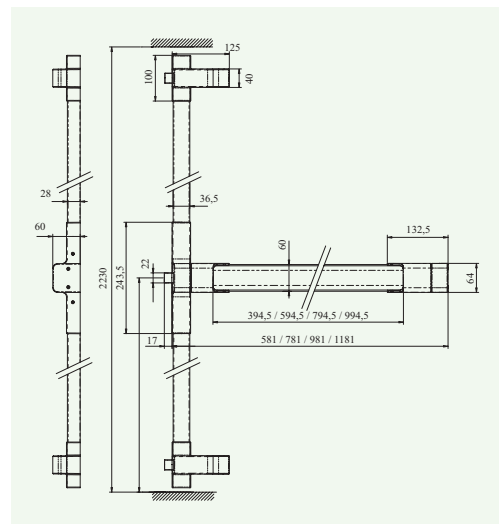


Dispositivo de sobreponer con tres puntos de cierre lateral.
 Picaportes de acero, basculante.
 Accionamiento exterior. Consultar tabla de la página 21/VE.
 Certificación EN1125:

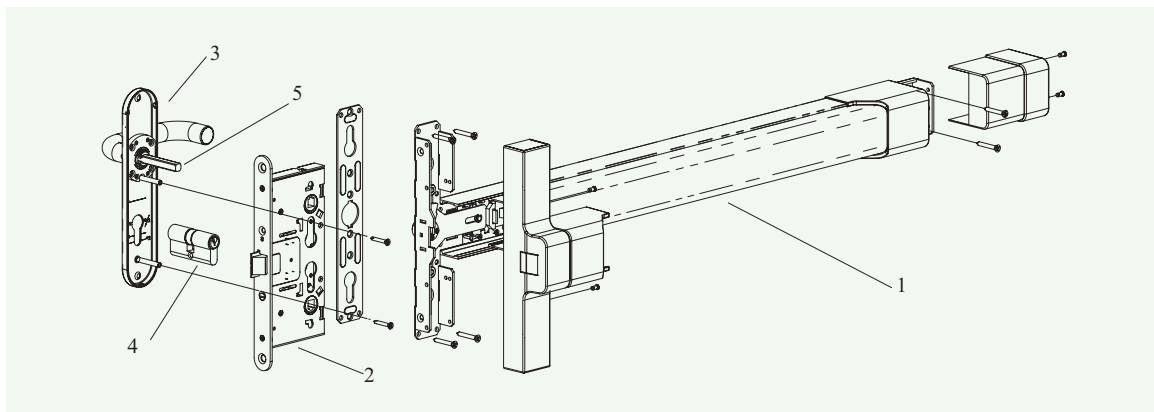
3 7 6 1 1 4 2 2 B

El embalaje incluye:

- » 1 barra horizontal + cabeza modular
- » 2 bolsas de accesorios con cerraderos (central, alto y bajo), nueca, cuadradillo, tornillos de sujeción, una tapa para cubrir el picaporte central y una placa base
- » 2 fallebas de 930mm
- » 2 reenvíos para los puntos Alto/Bajo
- » Hoja de instrucciones y plantilla de instalación



Modelo de embutir de una hoja



Certificación EN1125 del conjunto
TOP1E-CF60 y TOP1E-2035T/4039T:

3 7 6 1 1 4 2 2 B

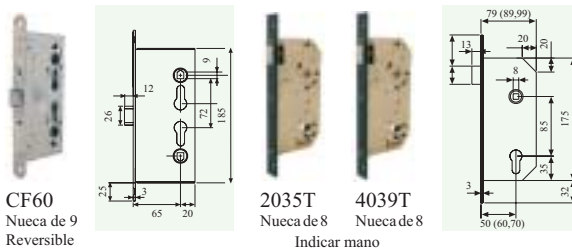
1 - BARRA ANTIPÁNICO

El embalaje incluye:

- » 1 barra horizontal + cabeza central
- » 1 bolsa de accesorios con cerradero, tornillos de sujeción, dos tapas para cubrir la salida de las fallebas y placa base
- » Doble cuadradillo de 8-8 / 8-8 atornillado
- » Doble cuadradillo de 8-9 / 9-9 atornillado
- » Hoja de instrucciones y plantilla de instalación

2 - CERRADURAS

Posibilidad de acabado del frente en inoxidable.
Las cerraduras 2035T y 4039T no son reversibles, hay que indicar la mano.



3 - ACCIONAMIENTO EXTERIOR

Dependiendo del tipo de cerradura hay que seleccionar el modelo de accionamiento exterior. Disponemos de dos opciones, una válida para la cerradura CF60 y otra para las cerraduras 2035Y y 4039T.

4 - CILINDROS

Se puede emplear cualquier gama de cilindros TESA, facilitando de esta manera el amaestramiento. La medida del mismo vendrá dada por el espesor de la puerta y la posición de la cerradura.

5 - CUADRADILLOS

Cada barra TOP incluye 2 cuadradillos:
Doble cuadradillo de 8-8 / 8-8 atornillado.
Ref.: CD2030S8M
Doble cuadradillo de 8-9 / 9-8 atornillado.
Ref.: CDCF6089M



Accionamiento exterior

DISPOSITIVO ANTIPÁNICO DE SOBREPONER

MANILLA SENA



| Manilla + llave | Escudo ciego | Llave* | Manilla | Pomo tirador fijo* |
|-----------------|----------------|----------------|----------------|--------------------|
| <p>S1912EX</p> | <p>E1910EX</p> | <p>E1911EX</p> | <p>S1913EX</p> | <p>TTF10U</p> |

DISPOSITIVO ANTIPÁNICO DE EMBUTIR

PARA CERRRADURAS DE LA SERIE CF60

| Escudo ciego | Escudo con bocallave | Manilla con bocallave | Manilla ciega | Pomo tirador fijo |
|----------------|----------------------|-----------------------|----------------|-------------------|
| <p>EDF90EX</p> | <p>EDF91EX</p> | <p>SDF92EX</p> | <p>SDF93EX</p> | <p>TTF72U</p> |

PARA CERRRADURAS DE LAS SERIES 2035T Y 4039T

| Escudo ciego | Escudo con bocallave | Manilla ciega | Pomo tirador fijo |
|----------------|----------------------|----------------|-------------------|
| <p>EDF30EX</p> | <p>EDF31EX</p> | <p>SDF33EX</p> | <p>TTF85U</p> |

DISPOSITIVOS ANTIPÁNICO PARA DISCAPACITADOS

Modelo de empuje (tipo A) - 191 D / 193 D



Dispositivo de sobreponer con 1/2 puntos de cierre con doble barra horizontal. Picaporte de acero, basculante.

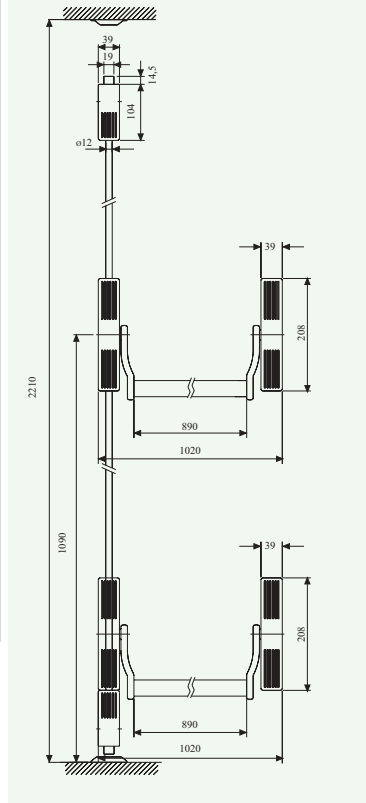
Accionamiento exterior. Consultar tabla de la página 12 / VE.

Certificación EN 1125:

3 7 6 1 1 3 2 2 A

El embalaje incluye:

- » 2 soportes principales y 2 secundarios.
- » 2 barras horizontales ovaladas de 900 mm.
- » 1(2) fallebas de 930 mm.
- » (2 reenvíos para los pts. de cierre Alto/Bajo)
- » 1 bolsa de accesorios con cerraderos, cuadradillo, tornillos de sujeción y 1(2) guías de falleba.
- » hojas de instrucciones y plantilla de instalación.



Modelo de deslizamiento (tipo B) - TM1D / TM3D



Dispositivo de sobreponer con doble barra horizontal con 1/2 puntos, de cierre. Picaportes de acero, basculantes.

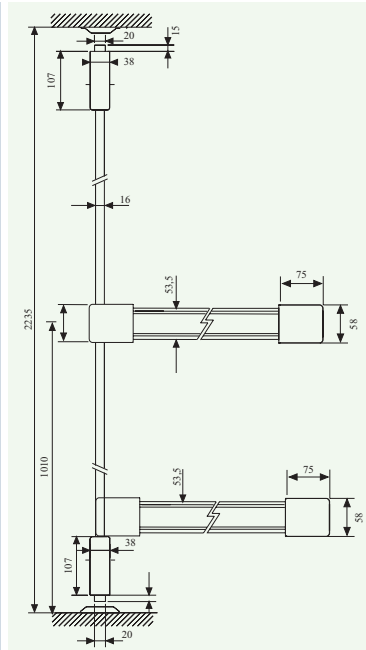
Accionamiento exterior. Consultar tabla de la página 16 / VE.

Certificación EN 1125:

3 7 6 1 1 3 2 2 A

El embalaje incluye:

- » 2 barras horizontales + cabezas modulares.
- » 1(2) fallebas de 930 mm.
- » (2 reenvíos para los pts. de cierre Alto/Bajo)
- » 1 bolsa de accesorios con cerraderos -(alto, bajo) y central para la instalación de doble hoja -, cuadradillo, tornillos de sujeción y tapa de plástico para tapar el punto central de cierre.
- » Hojas de instrucciones y plantilla de instalación.



DISPOSITIVOS PARA SALIDA DE EMERGENCIA

Pulsador de emergencia

Tienen como objetivo principal el permitir la apertura de una puerta de una forma rápida y con una sola maniobra, aunque esto exija un conocimiento previo del funcionamiento.

A diferencia de los dispositivos antipánico, los dispositivos de emergencia se destinan a equipar salidas en las que las personas están familiarizadas con el funcionamiento del herraje y en las que existen pocos riesgos de crear una situación de pánico.

La Norma Europea que los rige -EN 179- no especifica diseño particular alguno y contempla 2 tipos de accionamientos: con maniobra por manilla y por pulsador.

Ejemplos de dispositivos de emergencia son los conjuntos de cerraduras de embutir con función antipánico y función de paso accionadas con manillas, o pulsadores tipo "Push-Pad" con picaporte de sobreponer.

PULSADOR DE 1 / 2 / 3 PUNTOS

Pulsador 1 punto: TP910
Certificación EN 179:

3 7 6 1 1 3 2 2 A



Pulsador 2 puntos: TP920
Certificación EN 179:

3 7 6 1 1 3 2 2 A



Pulsador 2 puntos: TP930
Certificación EN 179:

3 7 6 1 1 3 2 2 A



CERRADURA CON MANILLA





EQUIPAMIENTO PARA VIAS DE ESCAPE



Talleres de Escoriaza, S.A.U.
Barrio Ventas, 35 · E-20305 Irun · Guipúzcoa
Tel. +34 943 669 100
Fax: +34 943 633 221
www.tesa.es

Talleres de Escoriaza, S.A.U. es el fabricante y proveedor líder en soluciones de cierre y tecnología de control de accesos, dirigida a los mercados residencial e institucional.

An ASSA ABLOY Group company

El Grupo ASSA ABLOY es líder mundial en la fabricación y suministro de soluciones de cierre, siendo capaz de satisfacer al consumidor más exigente en materia de seguridad y facilidad de uso. El Grupo cuenta con cerca de 30.000 empleados y unas ventas anuales de unos 3.000 millones de euros.

ASSA ABLOY