



Gama visual



Indice

<i>Pomos</i>	3-8
<i>Cerraduras para puertas de madera</i>	9-10
<i>Manillas</i>	11-12
<i>Cerraduras para carpintería de aluminio</i>	13
<i>Cilindros</i>	14-15
<i>Seguridad</i>	16-17
<i>Candados</i>	18-19
<i>Cierrapuertas</i>	20-21
<i>Accesorios</i>	22-23

Introducción

TESA le presenta su amplia gama de producto dirigido a Bricolajes, Grandes Superficies, Grandes Almacenes y Ferreterías interesadas en ofrecer a sus clientes productos de la más alta calidad en embalajes que permiten una fácil visualización de los mismos.

Como empresa caracterizada desde su fundación por su compromiso con la calidad, TESA ofrece productos avalados con la más alta calidad y respeto medioambiental que acreditan las certificaciones ISO9001 e ISO14001.



Presentación

Los productos de la gama visual de TESA cuentan con tres tipos de presentación:

Blister
Burbuja de PVC que rodea el producto.



Skin
Film transparente que recubre el producto sobre un cartón.



Caja
Todo aquel producto que por sus características físicas (tamaño, peso...) no se pueda presentar en blister o skin.



Indice pomos

Sistema Tubular
 Sistema Cuadrado
 Sistema Cuerpo Central Cilindrico
 Cerrojos
 Accesorios de pomo
 • Escudos embellecedores
 • Picaportes

Funciones - colores

TESA, principal fabricante europeo de pomos, presenta este producto visualizado en tres colores, en base al código internacional de funciones-colores.



Rojo: pomo de entrada.

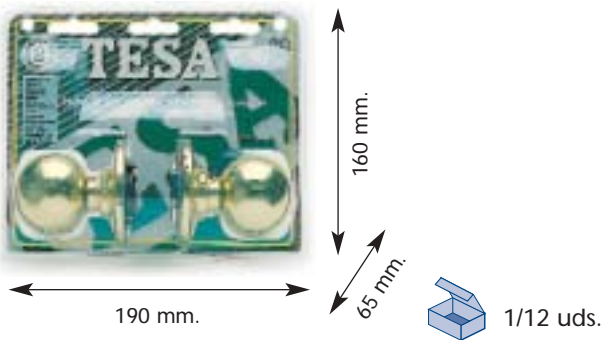


Azul: pomo de condena.

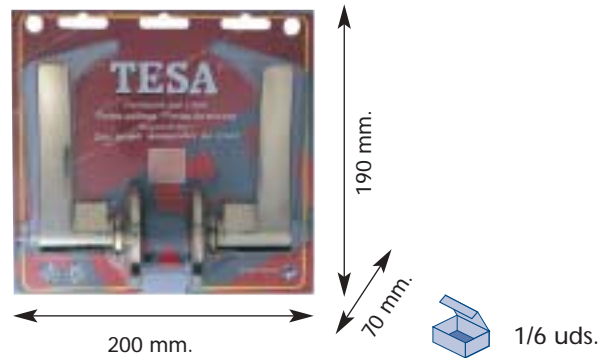


Verde: pomo de paso.

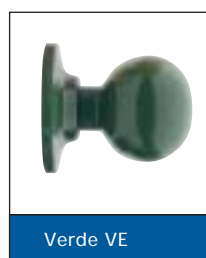
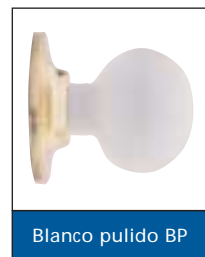
Embalaje de pomo



Embalaje de pomo-manilla



Indice de acabados



Sistema tubular

TESA	<i>Mecanismo</i>
-------------	------------------

Características principales

- Excelente relación calidad-precio y facilidad de instalación. El mecanismo más vendido en Europa.
- Aplicación: apropiado para uso residencial.

Normativa

- Certificación ANSI A.156.2 grado 3: 200.000 ciclos

Picaporte

- Entrada estándar: 60 ó 70 mm.

Accesorios

- Instrucciones, plantilla de montaje, cerradero y tornillos de fijación incluidos.

1/12 uds.

Función	Descripción
	<div style="background-color: #0056b3; color: white; padding: 5px; display: inline-block; border-radius: 5px;">00</div> <p>Puertas de entrada: Cilindro exterior y muletilla interior. El picaporte se acciona por ambos pomos, excepto cuando la muletilla está girada, que bloquea el pomo exterior. La llave sirve tanto para abrir (desbloqueando la condena) como para cerrar.</p>
	<div style="background-color: #0056b3; color: white; padding: 5px; display: inline-block; border-radius: 5px;">03</div> <p>Baños y dormitorios: Pomo con dispositivo de emergencia en el exterior y muletilla en el interior. Introduciendo el clavo el dispositivo exterior de emergencia, se elimina la condena interior y se puede abrir la puerta.</p>
	<div style="background-color: #0056b3; color: white; padding: 5px; display: inline-block; border-radius: 5px;">05</div> <p>Puertas de paso: Pomos libres en ambos lados. El picaporte se acciona libremente desde los dos pomos.</p>
	<div style="background-color: #0056b3; color: white; padding: 5px; display: inline-block; border-radius: 5px;">31</div> <p>Pomo tirador: Pomo fijo simple. Fijación pasante: el pomo tirador se atornilla desde el otro lado de la puerta.</p>

Modelo	Acabado	Modelo	Acabado
<p>2900 - Bola</p>	LP, CR, CM, MB, BL, BP, NE, NP, RO, VE, NS. ML	<p>2800 - Nobel</p>	LP, LM, LA
<p>2800 - Madera</p>		<p>2500 - Tulipa</p>	LP, LM, CR, CM, NS

Sistema cuadradillo

TESA	Mecanismo
-------------	------------------

Mecanismo 3500

Mecanismo 4000

Mecanizado Serie 3500

Mecanizado Serie 4000

1/12 uds.

Características principales

- El pomo multifuncional: permite colocar manilla en el lugar de un pomo.
- Manilla con funciones de pomo y de fácil instalación.
- Pomos de mecanismo cuadradillo con casquillo (Serie 3500) o estoques (Serie 4000).
- Mecanismo multifuncional para pomo (Series 3900 y 4900) o manilla (Series 3B00, 3H00 y 4B00, 4H00).
- Aplicación en edificios comerciales y residenciales.

Normativa

- Certificación ANSI A.156.2 grado 2: 400.000 ciclos (Serie 3500).
- Certificación ANSI A.156.2 grado 3: 200.000 ciclos (Serie 4000).

Picaporte

- Entrada estándar: 60 ó 70 mm.

Accesorios

- Instrucciones, plantilla de montaje, cerradero y tornillos de fijación incluidos.

Función	Descripción
	<p>00</p> <p>Puertas de entrada: Cilindro exterior y muletilla interior. El picaporte se acciona por ambos pomos o manillas, excepto cuando la condena interior está girada bloqueando el pomo exterior. La llave sirve tanto para abrir (desbloqueando la condena) como para cerrar (bloqueo de la condena)</p>
	<p>03</p> <p>Baños y dormitorios: Pomo o manilla con dispositivo de emergencia en el exterior y muletilla en el interior. En caso necesario, se puede eliminar la condena interior desde el exterior con una moneda (manilla) o con un clavo (pomo) y abrir la puerta.</p>
	<p>05</p> <p>Puertas de paso: Pomos o manillas libres en ambos lados. El picaporte se acciona libremente desde los dos pomos o manillas.</p>

Modelo	Acabado	Modelo	Acabado
<p>3900/ 4900</p>	LP, LM, CR, CM, NS.	<p>3B00/ 4B00</p>	LP, LM, CR, CM, NS.
<p>3H00/ 4H00</p>	LP, LM, CR, CM, NS.		

Sistema cuerpo central cilíndrico

TESA	<i>Mecanismo</i>
-------------	------------------

Mecanismo único de cuerpo central cilíndrico

Picaporte reversible con cabeza de latón

Características Principales

- El mecanismo de mayor durabilidad, resistencia y suavidad.
- Gran resistencia del picaporte a presiones frontales, verticales y laterales. Ausencia de roces y holguras como consecuencia de la existencia de un único cuerpo rígido que une ambos pomos. Duración dos veces mayor a la de las cerraduras con mecanismo tubular.
- Aplicación en edificios comerciales y residenciales de alto nivel de tráfico de personas (hoteles, universidades, edificios públicos, oficinas...)

Normativa

- Cumple ANSI A.156.2 grado 2: 400.000 ciclos

Picaporte

- Entrada estándar: 60 ó 70 mm.

Accesorios

- Instrucciones, plantilla de montaje, cerradero, cajetín cerradero y tornillos de fijación incluidos.

1/12 uds.

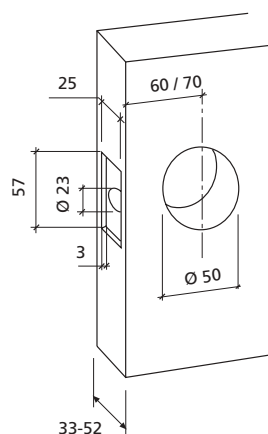
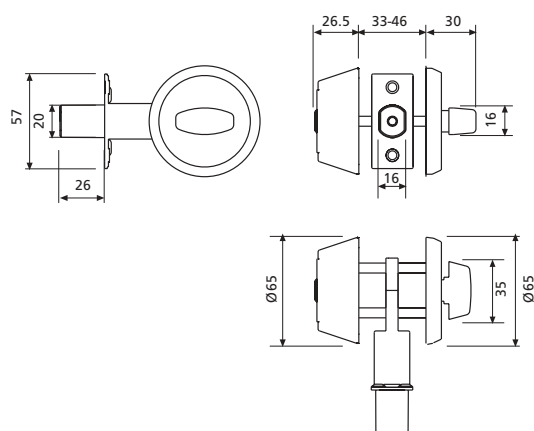
Función	Descripción
	<div style="background-color: #0056b3; color: white; padding: 5px; display: inline-block; border-radius: 5px;">00</div> <p>Puertas de entrada: Cilindro exterior y muetilla interior. El picaporte se acciona por ambos pomos, excepto cuando la muetilla está girada, que bloquea el pomo exterior. La llave sirve tanto para abrir (desbloqueando la condena) como para cerrar.</p>
	<div style="background-color: #0056b3; color: white; padding: 5px; display: inline-block; border-radius: 5px;">03</div> <p>Baños y dormitorios: Pomo con dispositivo de emergencia en el exterior y pulsador en el interior. Girando con una moneda el dispositivo exterior de emergencia, se elimina la condena interior y se puede abrir la puerta. Al cerrar la puerta se desbloquea la condena.</p>
	<div style="background-color: #0056b3; color: white; padding: 5px; display: inline-block; border-radius: 5px;">05</div> <p>Puertas de paso: Pomos libres en ambos lados. El picaporte se acciona libremente desde los dos pomos.</p>

Modelo	Acabado	Modelo	Acabado
<p>6900 - Master</p>	LP	<p>6550 - California</p>	LM

Cerrojos

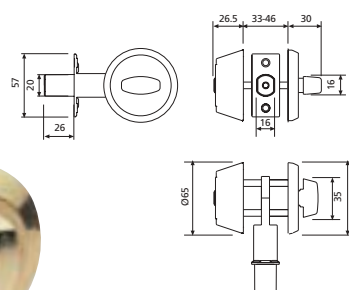
Introducción

- Los cerrojos de TESA, diseñados para puertas de entrada, complementan al pomo convirtiéndolo en una cerradura de seguridad.
- Entre sus características destacan la facilidad de instalación y su atractivo diseño.



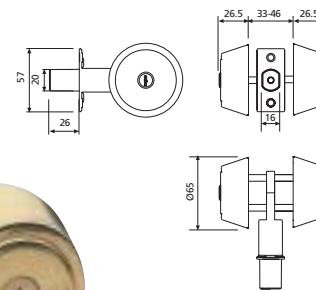
TESA 516

- 516: Cerrojo con llave exterior y condena interior.
- Entrada de 60 y 70 mm.
- Palanca con dispositivo antisierra.
- Cilindro estándar TE-5.
- Acabados: LP, LM, CR, CM



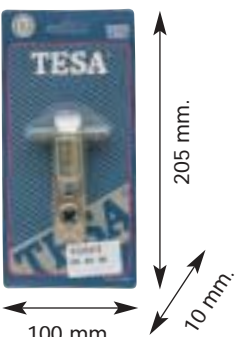


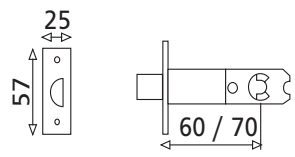

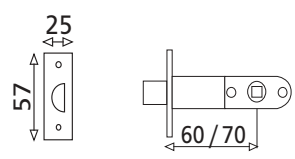

TESA 517

- 517: Cerrojo con llave por ambos lados.
- Entrada de 60 y 70 mm.
- Palanca con dispositivo antisierra.
- Cilindro estándar TE-5.
- Acabados: LP, LM, CR, CM



Accesorios

TESA® Escudos embellecedores	
 <p>300 mm. 100 mm. 6 mm.</p>	 <p>205 mm. 100 mm. 10 mm.</p>
 <p>90 90</p>	 <p>250 85</p>
 <p>469EL</p> <ul style="list-style-type: none"> • Aplicable a todos los sistemas. • Acabados: LP, LM, CR, CM 	 <p>469ED</p> <ul style="list-style-type: none"> • Aplicable a todos los sistemas. • Acabados: LP, LM, CR, CM
 <p>452</p> <ul style="list-style-type: none"> • Aplicable a sistema Tubular y Cuadrillo • Acabados: LP, LM, CR, CM 	
 1/12 uds.	

TESA® Picaportes	
 <p>205 mm. 100 mm. 10 mm.</p>	 <p>Tubular P050</p>
 <p>Cuadrillo P030</p>	 <p>25 57 60 / 70</p> <p>Acabados Frente: LP Picaporte: niquelado</p>
 <p>Cuadrillo P030</p>	 <p>25 57 60 / 70</p> <p>Acabados Frente: HL Picaporte: niquelado</p>
 1/20 uds.	

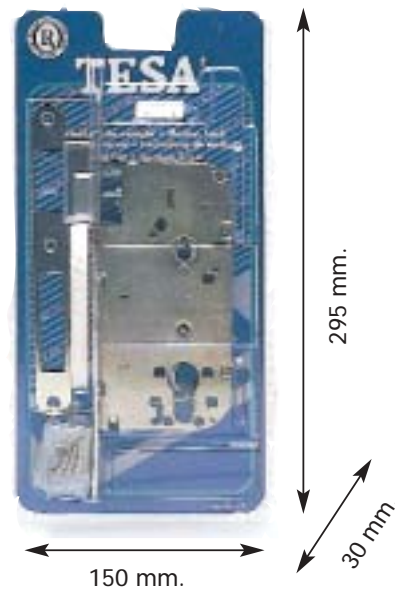
Indice

- Gama Standard 2000
- Gama Obra 2010 2030

TESA® Gama Standard

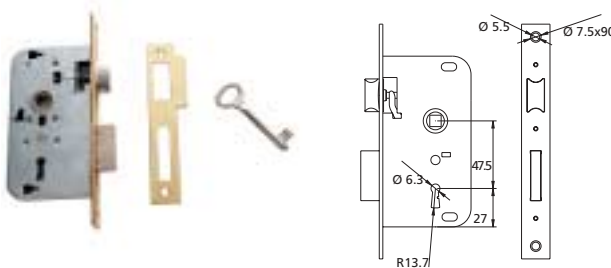
Serie 2000

- Cerradura de embutir para puertas de madera.
- Reversibles.
- Entradas de 30/ 40/ 50 mm.
- Nueca de 8 mm. Nueca de condena de 6 mm.
- Caja cerrada.



1/6 uds.

TESA® 2002 - Entrada



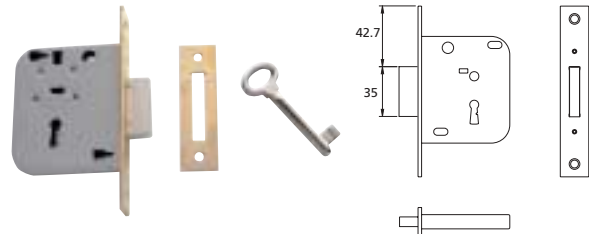
Características

- 1 llave de gorja.

Funcionamiento

- La llave acciona la palanca (1 vuelta) y el picaporte.
- La nueca acciona el picaporte.

TESA® 2003 - Entrada



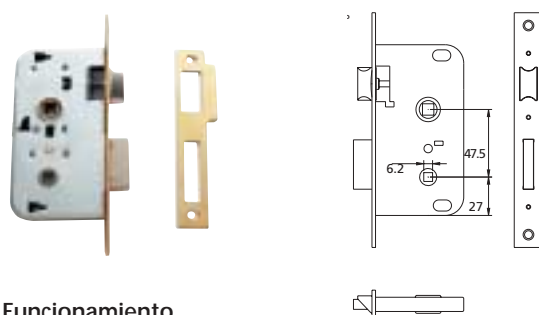
Características

- 1 llave de gorja.

Funcionamiento

- La llave acciona la palanca (1 vuelta).

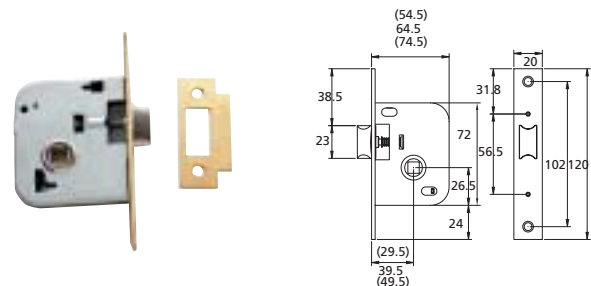
TESA® 2004 - Condena



Funcionamiento

- La nueca acciona el picaporte.
- La condena acciona la palanca (1 vuelta).

TESA® 2005 - Paso



Funcionamiento

- La nueca acciona el picaporte.

Gama Obra

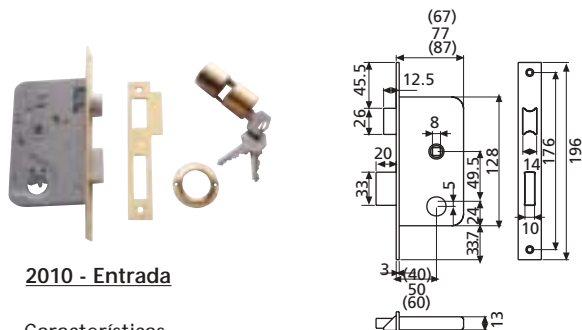
Serie 2010

- Cerradura de embutir para puertas de madera.
- Entradas de 40/ 50 mm.
- Nueca de 8 mm. Nueca de condena de 6 mm.
- Reversible.
- 2010: Cilindro redondo TE-5 con 3 llaves de acero niquelado.

Serie 2030

- Cerradura de embutir para puertas de madera.
- Entradas de 40/ 50 mm.
- Nueca de 8 mm. Nueca de condena de 6 mm.
- Reversible.
- Cilindro europerfil TE-5 con 3 llaves de acero niquelado.

Serie 2010



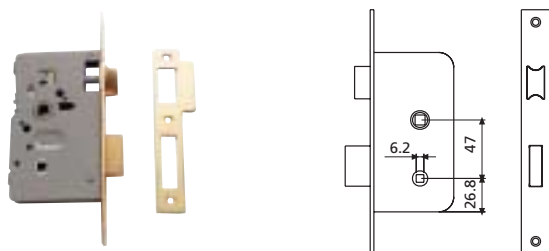
2010 - Entrada

Características

- Distancia entre ejes: 50 mm. Entradas de 40 y 50 mm.

Funcionamiento

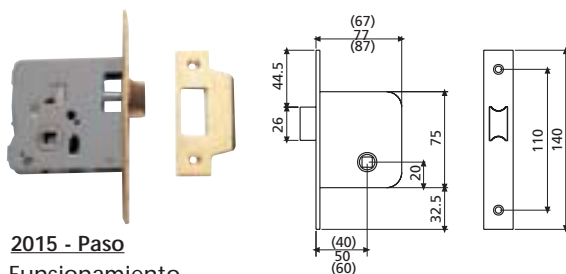
- El cilindro acciona la palanca (1 vuelta) y el picaporte.
- La nueca acciona el picaporte.



2014 - Condena

Funcionamiento

- La condena acciona la palanca (1 vuelta).
- La nueca acciona el picaporte.

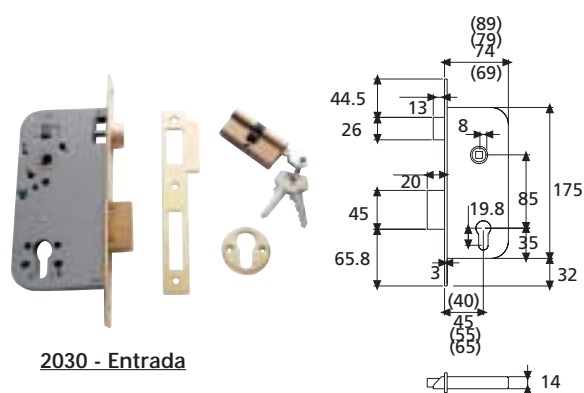


2015 - Paso

Funcionamiento

- La nueca acciona el picaporte.

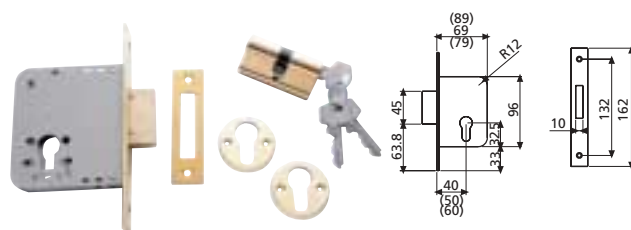
Serie 2030



2030 - Entrada

Funcionamiento

- El cilindro acciona la palanca (2 vueltas) y el picaporte.
- La nueca acciona el picaporte.



2031 - Entrada

Características

- Entradas de 40/ 50/ 60 mm.

Funcionamiento

- El cilindro acciona la palanca (2 vueltas).

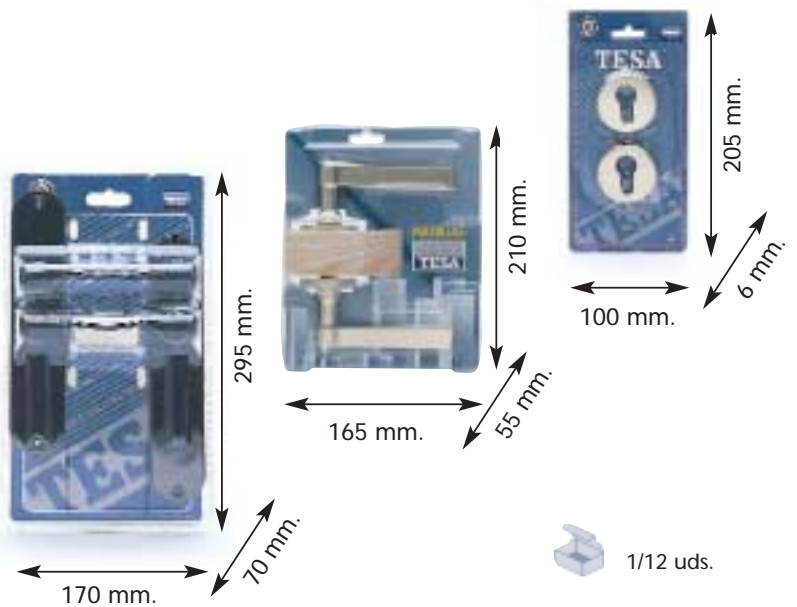
Indice

Manillas Residenciales

- Roseta
- Placa larga
- Bocallaves y condenas

Introducción

La manilla residencial es la indicada para edificios de vivienda, donde la elección de la misma viene determinada por criterios estéticos y de diseño.

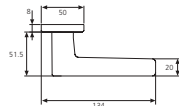


Roseta

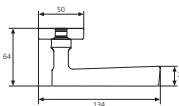
TESA Thema / Delta / Hermes / Kira



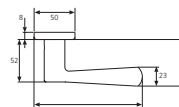
Thema



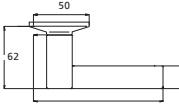
Delta



Hermes



Kira



Incluye:

- 1 juego de manillas con placa interior y funda.
- 1 cuadradillo 8x105 mm.
- 1 muelle de recuperación.
- 4 tirafondos.
- 2 tornillos prisioneros.
- 1 llave allen.

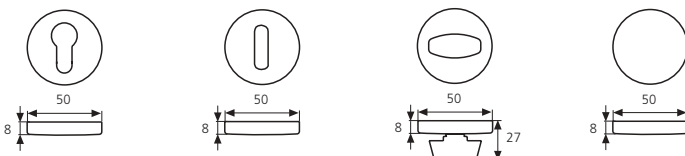
Acabados:

Thema: LP/LM/CR/CM/MB/NE
 Delta: LP/LM/CR/CM/MB/NE
 Hermes: LP/LM/CR/CM/MB
 Kira: LP/LM/CR/CM/MB



Accesorios

TESA Bocallaves y Condenas



Incluye:


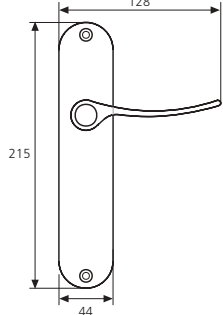
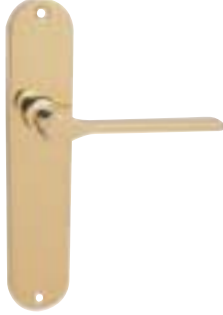
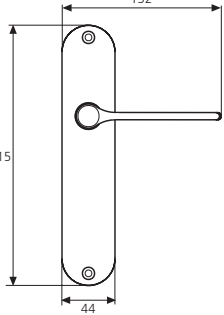

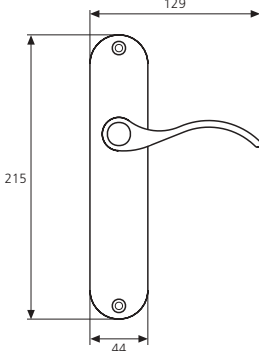

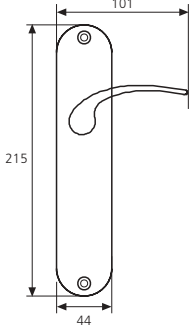

- 1 juego con soportes y fundas.
- 1 cuadradillo 6x52 mm.
- 4 tirafondos.


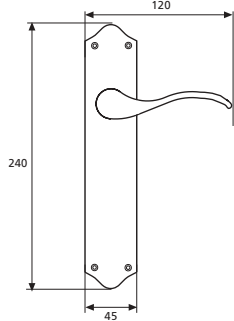

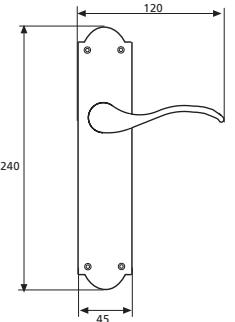

Acabados:

LP/LM/CR/CM/MB/NE



Placa larga

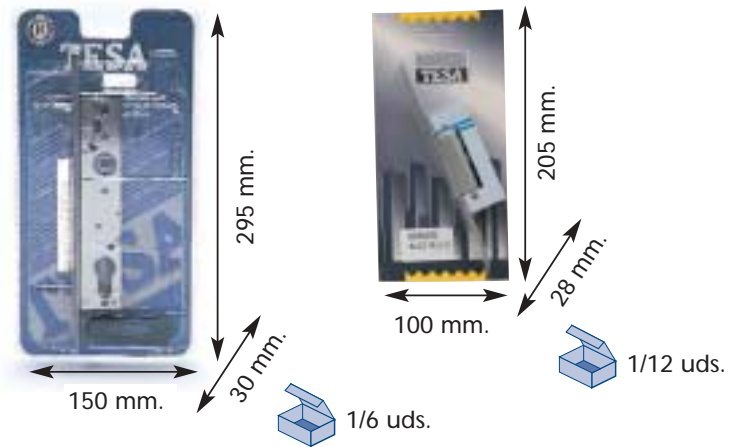
TESA® Thema	TESA® Delta	
 	 	
TESA® Hermes	TESA® Kira	
 	 	
<p>Funciones:</p> <ul style="list-style-type: none"> • Privacidad: condena a 47 mm. • Paso. 	<p>Incluye:</p> <ul style="list-style-type: none"> • 1 juego de manillas con placa larga, 1 cuadrado 8x105 mm, 1 muelle de recuperación, 4 tirafondos, 2 tornillos prisioneros, llave allen e instrucciones cambio de mano en función privacidad. 	<p>Acabados:</p> <ul style="list-style-type: none"> • LP/LM/CR/CM/MB/NE  1/12 uds.

TESA® 197	TESA® 297	
 	 	
<p>Función:</p> <ul style="list-style-type: none"> • Paso. 	<p>Incluye:</p> <ul style="list-style-type: none"> • 1 juego de manillas con placa larga, 8 tirafondos. 	<p>Acabados:</p> <p>LP</p>  1/12 uds.

Indice

Palanca Basculante

- 2210 B
 - 2240
- Cerraderos Eléctricos



Palanca basculante

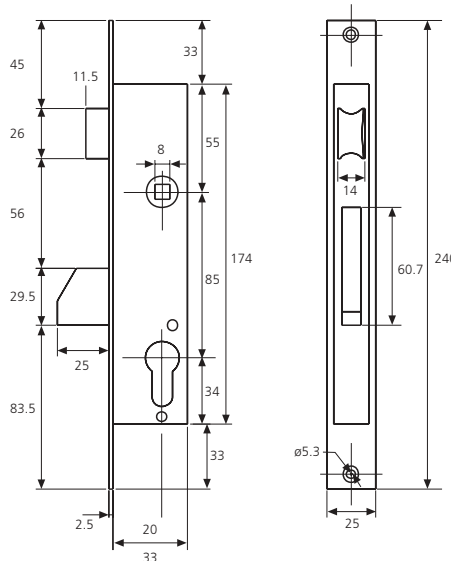
TESA

2210B/ 2240



2210B

2240



Cerraduras de palanca basculante para todos los perfiles de aluminio.

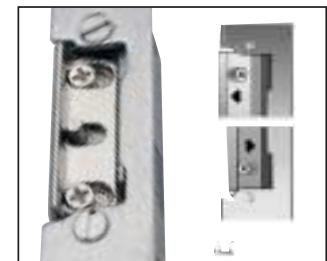
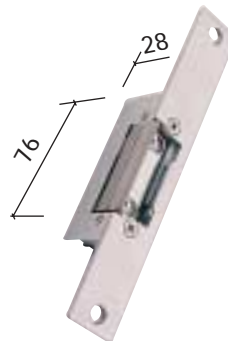
- Frente y cerradero de acero inoxidable AISI 304 (Cr18/Ni10).
- 2210B: palanca de salida 25 mm. de acero niquelado con mecanismo anti-palanqueta. Idónea para perfiles de cámara europea.
- 2240: sólido gancho construido con placas de acero templado y mecanismo reforzado con dispositivo anti palanqueta.
- Caja unificada.
- Escudo antimordaza E-210.
- Cilindro TESA TE-5 : 5200 60 LN, excéntrica de radio 13,2 mm.



TESA

Serie CER de Cerraderos Eléctricos Regulares.

- Alimentación con corriente alterna de 12V; 0.6 A.
- Cumplen las exigencias de la Directiva Europea de Compatibilidad Electromagnética 89 / 336 / CEE.
- Frentes en acero INOX AISI 304 (18Cr/10Ni)
- Pestaña de bloqueo del picaporte con regulación lateral: permite ajustar la instalación con un juego de 4 mm.



Descripción de funciones

AUT	AUTOMÁTICA	El cerradero deja la puerta preparada para una sola apertura después de haber recibido un impulso eléctrico.
AUD	AUTOMÁTICA + DESBLOQUEO	Idem a función AUT, incluyendo palanca de desbloqueo manual

Indice

- Sistema T 12
- Sistema T 10
- Sistema T 80
- Sistema TE 5

Introducción

TESA dispone de una amplia gama de cilindros que cumplen las exigentes especificaciones de la norma Europea en cuanto a resistencia, seguridad y durabilidad: sistemas de llave incopiable, sistemas de seguridad y cilindros estándares.



1/15 uds.

Criterios de selección

La elección de un cilindro se basa en diferentes criterios:

- 1 SEGURIDAD:** la llave incopiable y patentada nos garantiza que si se nos pierde la llave no podrán realizarse copias sin nuestra autorización. Sistema T12
- 2 COMODIDAD:** las llaves planas reversible nos permiten introducir la llave en cualquier posición. Sistemas T12, T10 y T80



T12



T10



T80



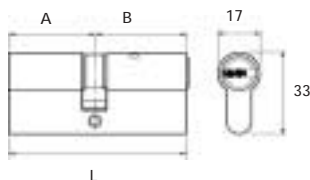
TE5



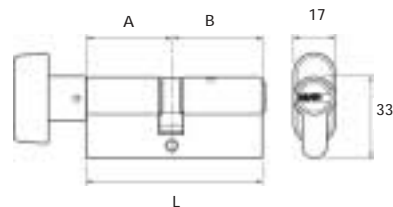
Níquel



Latón



L	A	B
60	30	30
70	30	40



L	A	B
60	30	30
70	35	35

TESA Sistema T12

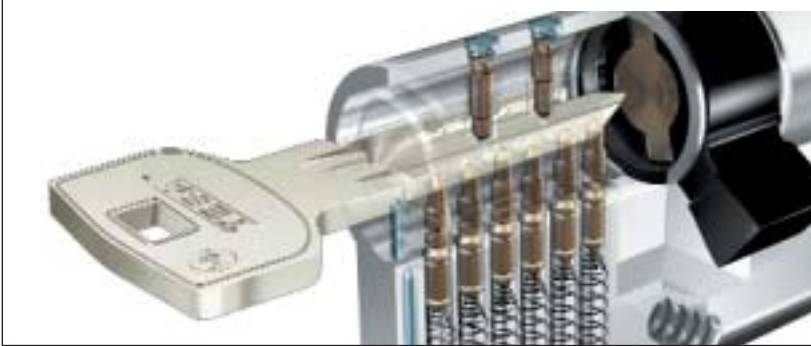


Llave PATENTADA e incopiable.

Seguridad:

- 5+5+1 pitones antiganzúa cargados a muelle y los 2 primeros de acero templado.
- Pasadores antitaladro de acero templado en cañón.
- Embrague de doble seguridad de serie.
- 5 llaves planas y reversibles.

TESA Sistema T80



Llave de Alpaca reversible con disco de seguridad.

Seguridad:

- 6+2 pitones antiganzúa cargados a muelle.
- Pasadores antitaladro de acero templado en cañón y cañuto.
- 5 llaves planas y reversibles.

TESA Sistema T10



Llave de Alpaca con tarjeta de seguridad.

Seguridad:

- 5+5 pitones antiganzúa cargados a muelle y los 2 primeros de acero templado.
- Pasadores antitaladro de acero templado en cañón.
- 5 llaves planas y reversibles.

TESA Sistema TE5



Llave de acero dentada.

Seguridad:

- 5 pitones antiganzúa cargados a muelle.
- 3 llaves .

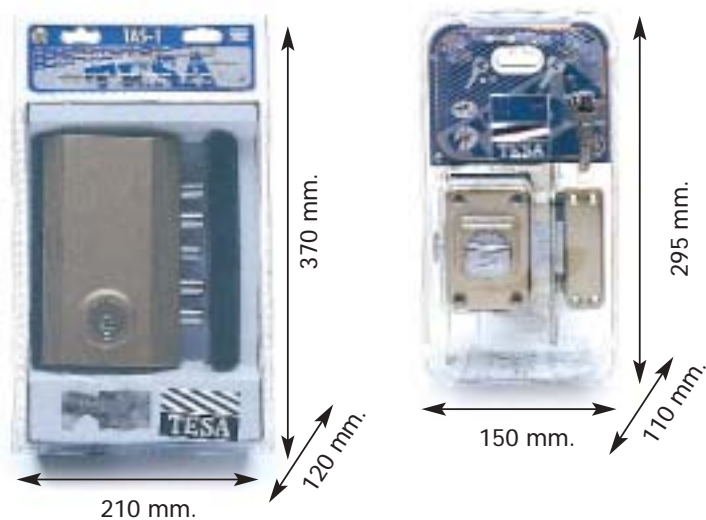
Indice

Sobreponer Serie TS

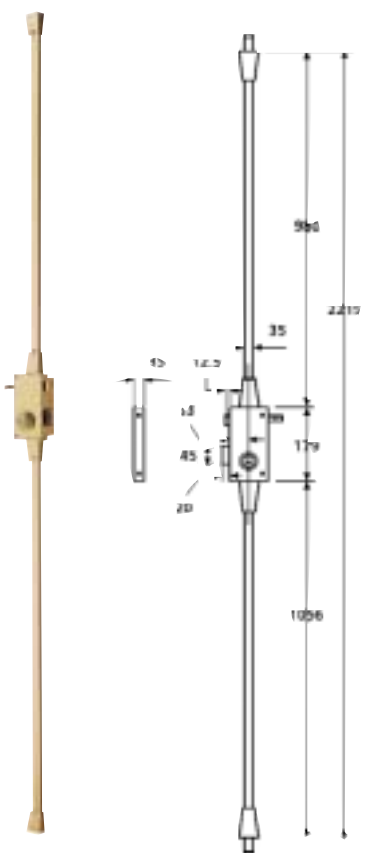
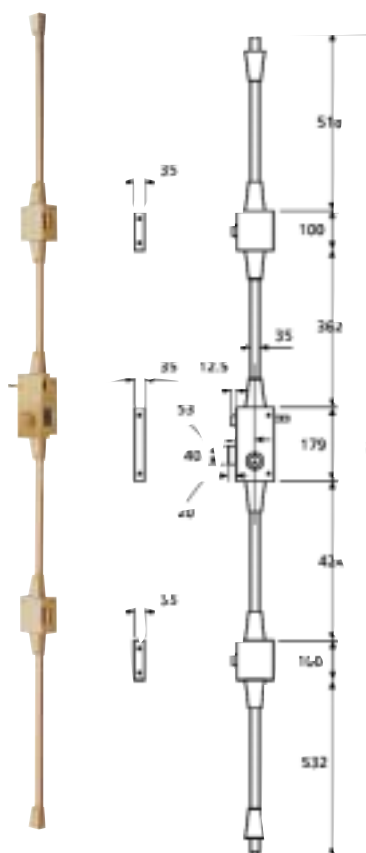
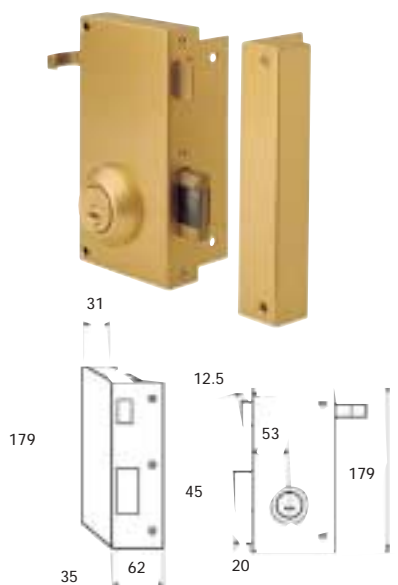

- TS 10
- TS 30
- TS 50

Sobreponer Serie TAS y Cerrojos

- TAS 1
- 2110, 2111, 2112, 2101

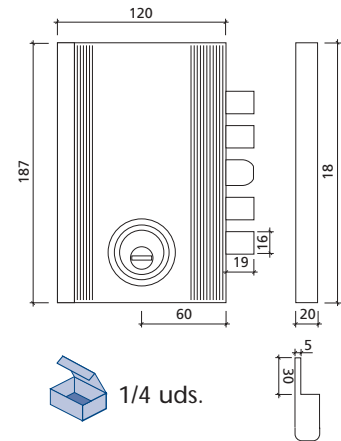


Sobreponer

TESA		TS10/ TS30/ TS50	
 <p>TS30</p>	 <p>TS50</p>	 <p>TS10</p>	<ul style="list-style-type: none"> • Cerraduras de tres y cinco puntos de cierre. • Escudo de seguridad ESTS antitaladro y antimordaza. • Instalación en puertas de hasta 48mm de anchura. • Picaporte accionable con llave desde el exterior y con tirador desde el interior. • Acabado en acero esmaltado. • Presentación en caja.
<ul style="list-style-type: none"> • Escudo de seguridad ESTS antitaladro y antimordaza. • El cilindro estándar permite la instalación en puertas de hasta 48mm de espesor. • Picaporte accionable con llave desde el exterior y con tirador desde el interior. • Presentación en caja. 	 <p>1/4 uds.</p>		

TESA Serie TAS

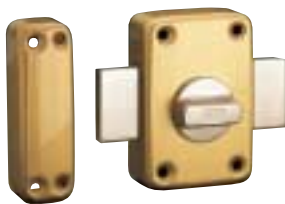
- Mecanismo de cierre automático: al cerrar la puerta, el disparador central activa los 4 bulones de cierre. No es necesario utilizar la llave para condenar la puerta.
- Mecanismo de apertura instantánea : Desde el interior, basta accionar el tirador para retirar los bulones de cierre.
- El modelo DF, con cilindro a ambos lados, permite además otras dos funciones:
 - 1) Bloqueo interior: sólo se puede salir con llave.
 - 2) Convertir la entrada en puerta de paso.
- Escudo de seguridad ESTS antitaladro y antimordaza.
- El cilindro estándar permite la instalación en puertas de hasta 48mm de espesor.



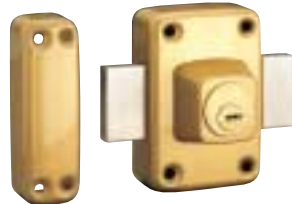
1/4 uds.

MODELO	DESCRIPCIÓN	AUTOMÁTICA	EMERGENCIA	BLOQUEO	CONVERSION PASO
DF	Cilindro a ambos lados	SÍ	SI	SÍ	SI
EF	Cilindro sólo al exterior	SÍ	SI	----	----

TESA Cerrojos



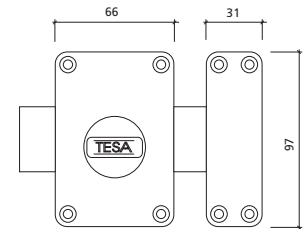
2110



2111



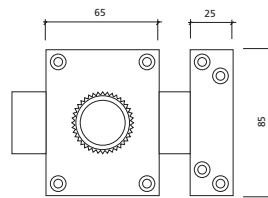
2112



2110/ 11/ 12



2101



2101

Los cerrojos TESA de sobreponer son el complemento ideal para aumentar el nivel de seguridad de cualquier puerta.

Funciones

- 2101 y 2110: Botón interior, llave exterior.
- 2111: Llave por ambos lados.
- 2112: Botón al interior y retenedor de apertura automático.

Características

- El cilindro estándar permite la instalación en puertas de hasta 48 mm. de espesor.
- Modelo 2101 disponible con cilindro TE-5
- Resto de modelos disponibles con cilindros TE5 y T10.
- Acabados en esmaltado oro o esmaltado cromo.

1/4 uds.

Indice

Candados de alta seguridad

- Serie Hércules
- Serie Seguridad

Candados de intemperie

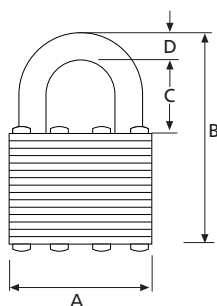
- Serie Neptuno
- Serie Hermetic

Candados de uso residencial

- Serie Program
- Serie Basic



Serie Hércules



Ref \ mm	A	B	C	D
CIV30	30	49	18	5
CIV40	40	61	21	6
CIV50	50	76	28	9



1/10 uds.

Aplicaciones

- Adecuado para la mayoría de las aplicaciones de seguridad.

Ventajas

- Candado de arco abierto de acero templado y montado a muelle, con cuerpo de láminas de acero reforzadas y remachadas que le confieren solidez ante ataques al cuerpo.
- 2 llaves.



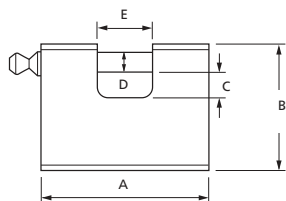
Serie Seguridad



CS



CSCHV



Ref \ mm	A	B	C	D	E
CS	80	65	18	12	36
CSCHV	75	48	14	12	36



1/10 uds.

Aplicaciones

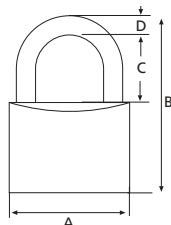
- Persianas correderas, cadenas...
- Candado de seguridad.

Ventajas

- Candado con arco cerrado de seguridad.
- La retención de la llave evita la posibilidad de dejar el candado abierto.
- Placa de acero protectora de cañuto (CS).
- Posibilidad de cilindro standard (llave de dientes) o de seguridad (llave plana) en CS.
- 3 llaves (CS) y 2 llaves (CSCH).



Serie Neptuno



Ref \ mm	A	B	C	D
CMLV30	30	50	18	5
CMLV40	40	63	23	6
CMLV50	50	78	29	8



1/10 uds.

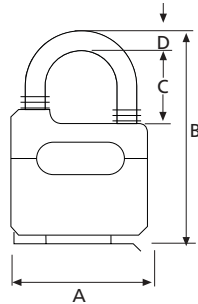
Aplicaciones

- Altamente resistente en ambientes húmedos.

Ventajas

- Candado abierto, con cuerpo y arco montado a muelle de latón, para aplicaciones en ambientes marinos y de gran humedad.
- 2 llaves.

TESA Serie Hermetic



Ref	mm	A	B	C	D
CH40V		48	64	21	10
CH50V		61	76	25.5	11.5

Aplicaciones

- Altamente resistente para aplicaciones de intemperie y condiciones extremas.

Ventajas

- Candado abierto de cierre hermético y sellado integralmente en poliestireno de gran resistencia al impacto, ideal para intemperie.
- Colores: verde, rojo y amarillo.
- 2 llaves.

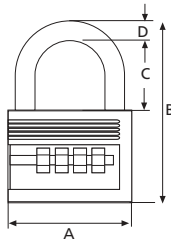


1/10 uds.

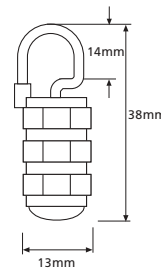
TESA Serie Program



CPV



2700



Ref	mm	A	B	C	D
CPV38		38	55	18	6
CPV50		50	76	25	8



1/10 uds.

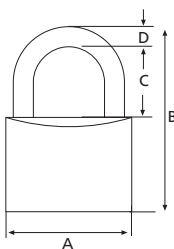
Aplicaciones

- Adecuado para la mayoría de las aplicaciones residenciales que requieran el uso de un candado de combinación.

Ventajas

- Candado abierto programable con posibilidad de cambio de combinación (excepto 2700).
- CPV: cuerpo de zamak y arco montado a muelle de acero templado, que no requieren llave para su funcionamiento.
- 2700: cuerpo y arco de hierro latonado que no requiere llave para su funcionamiento.

TESA Serie Basic



Ref	mm	A	B	C	D
CLV15K4		15	30	13	3
CLV20		20	35	11	4
CLV25		25	44	14	4
CLV30		30	50	18	5
CLV40		40	63	23	6
CLV50		50	78	29	8



1/10 uds.

Aplicaciones

- Adecuado para la mayoría de las aplicaciones residenciales.

Ventajas

- Candado abierto con cuerpo de latón y arco de acero templado montado a muelle, adecuado para usos tradicionales y básicos.
- Posibilidad de llaves iguales.
- 2 llaves.

Indice

Sistemas de brazo compás

- Yale 1000
- Yale 2000
- Yale 2500



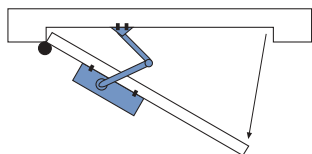
Instalación de un cierrapuertas

Instalación normal

Es el tipo de instalación más habitual para puertas que se abren hacia el INTERIOR.

Cierrapuertas instalado en el lado de las bisagras.

El cierrapuertas se monta sobre la hoja de la puerta y el brazo se fija al marco.

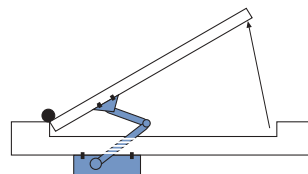


Instalación invertida

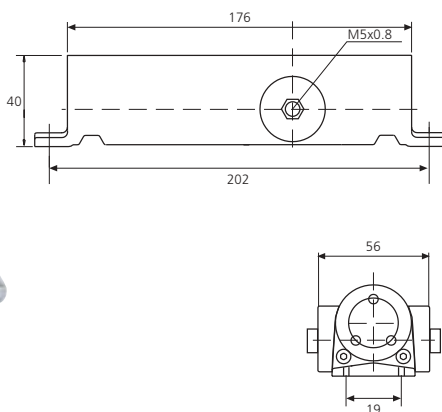
En el caso de puertas que se abren hacia el EXTERIOR.

Cierrapuertas instalado en el lado opuesto al de bisagras.

El cierrapuertas se monta sobre el marco y el brazo se fija a la hoja de la puerta.



Yale 1000



Características generales

Los cierrapuertas de la serie 1000 de Yale son la solución ideal para la puerta ligera de aluminio y PVC.

- Dos fuerzas de cierre en un solo modelo EN2 y EN3.
- Dos válvulas de control de la velocidad de cierre y del golpe final.
- Sistema de retención por enclavamiento, regulable a cualquier posición.
- Cuatro acabados: Oro, plata, blanco y negro.
- Reversible.
- Posibilidades de instalación:
 - Normal: Apertura hacia el interior.
 - Invertida: Apertura hacia el exterior.
- Presentación en blister.

MODELO	FUERZA	ANCHO PUERTA cm	PESO PUERTA Kg	APERTURA MÁXIMA	REGULACIONES
Y100023 (sin retención)	2	85	40	180°	VC GF
	3	95	60	120°	VC GF
Y100123 (con retención)	2	85	40	180°	VC GF PR 0° - 180°
	3	95	60	120°	VC GF PR 0° - 180°

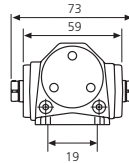
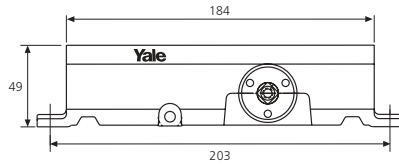
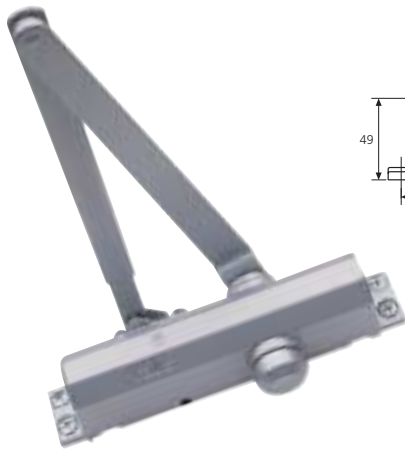
VC Velocidad de Cierre
GF Golpe Final
PR Posición de Retención



1/6 uds.

TESA

Yale 2000



MODELO	RETENCIÓN	FUERZA	ANCHO PUERTA cm	PESO PUERTA Kg	REGULACIONES
Y2002	SIN RETENCIÓN	2	85	40	VC GF
Y2003		3	95	60	VC GF
Y2004		4	110	80	VC GF
Y2012	RETENCIÓN 90°-180°	2	85	40	VC GF PR 90° - 180°
Y2013		3	95	60	VC GF PR 90° - 180°
Y2014		4	110	80	VC GF PR 90° - 180°

VC velocidad de cierre
GF golpe final
PR posición de retención

Características generales

Los cierrapuertas de la serie 2000 de Yale constituyen la opción de gran calidad en tamaño compacto.

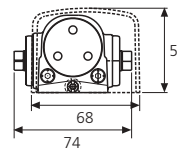
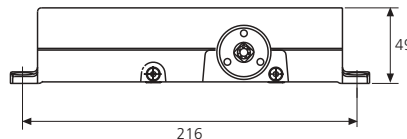
- Modelos independientes para cada una de las fuerzas EN2, EN3 y EN4.
- Dos válvulas de control de velocidad de cierre y golpe final.
- Sistema de retención por fricción, regulable entre 90° y 180°.
- Cinco acabados : Oro, plata, blanco, negro y bronce.
- Reversible.
- Posibilidades de instalación :
Normal : Apertura hacia el interior.
Invertida : Apertura hacia el exterior.
- Presentación en caja.



1/10 uds.

TESA

Yale 2500



VUELTAS DE TUERCA	FUERZA (EN1154)	ANCHO PUERTA mm	PESO PUERTA Kg
0-2	1	750	20
2-5	2	850	40
5-8	3	950	60
8-10	4	1100	80

Características generales

Los cierrapuertas de la serie 2500 de Yale son la solución ideal para instalaciones con tráfico de intensidad media/alta.

- Regulación continua de la fuerza desde EN2 hasta EN4.
- Dos válvulas de control de velocidad de cierre y golpe final.
- Válvula independiente para el freno a la apertura.
- Sistema de retención por fricción, regulable entre 90° y 180°.
- Cinco acabados : oro, plata, bronce, blanco y negro.
- Reversible.
- Posibilidades de instalación :
- Normal
- Invertida
- Presentación en caja.



1/8 uds.

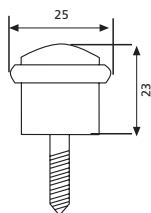
Indice

- Topes de puerta
- Cerraduras con cerrojo
- Cerraduras de vitrina
- Mirillas
- Cadenas
- Retenedores de puerta
- Soportes de candado
- Cerraduras de ventana

Introducción

TESA presenta una completa y práctica gama de accesorios en embalaje visual. Estos productos destacan por la facilidad de instalación para el bricolador y por la gran variedad de soluciones de cierre que ofrecen (tanto para puerta como para ventana).

TESA® Tope puerta



Características

- Presentación en skin de uno en uno, y de dos en dos

Acabados

- Latonado o niquelado.



TESA® Cerraduras con cerrojo

Características

- Adecuadas para puertas o cajones de madera, material plástico o metálico (buzones, ...)

Acabado

- Cromado.



TESA® Cerradura de vitrina

Características

- Cerraduras para vitrinas correderas de cristal.
- Presentación en blister

Acabados

- Oro y cromo.



TESA® Mirilla

Características

- Angulo de visión: 180°.
- Ø14 mm.
- Grosor de puerta: 35-60 mm.
- Presentación en skin

Acabado

- Oro.



TESA Cadena



Acabado
• Oro.



1/12 uds.

TESA Retenedor puerta



Acabado
• Oro.



1/12 uds.

TESA Soporte candado

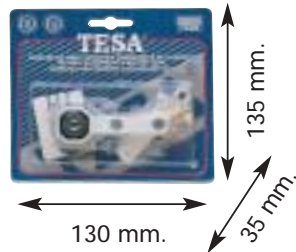


Acabado
• Niquelado.



1/12 uds.

TESA Ventanas aluminio



Características

- Cerradura para ventanas correderas de aluminio.
- Posibilidad de 4 cerraduras en llaves iguales.

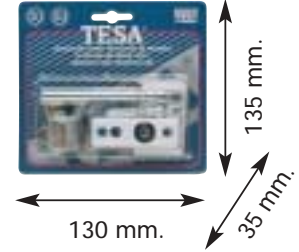
Acabados

- Plata, blanco y negro.



1/12 uds.

TESA Ventanas madera



Características

- Cerradura para ventanas de madera correderas o batientes.
- Posibilidad de 4 cerraduras en llaves iguales.

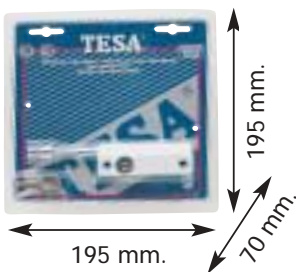
Acabados

- Plata, blanco y negro.



1/12 uds.

TESA Puertas patio aluminio y madera



Características

- Cerradura para puertas y para ventanas de gran envergadura, tanto de aluminio como de madera.

Acabados

- Plata, blanco y negro.



1/10 uds.

TESA Puertas y ventanas madera



Características

- Cerraduras de sobreponer y de embutir para madera.
- Presentación en blister.

Acabado

- Negro.



1/6 uds.



Talleres de Escoriaza, S.A. Barrio Ventas, 35 E-20305 Irun (Gipuzkoa)
Tel.: +34 943 669100 Fax: +34 943 622189 Fax export: +34 943 633221 www.tesa.es