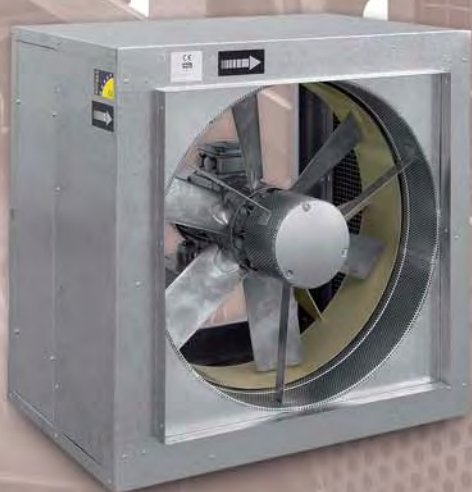


¡novedad!

# CJTH/PLUS

Extractores 400°C/2h, con atenuador acústico integrado



accesorio P-400



## CJTHT/PLUS



### **El equilibrio perfecto entre el máximo caudal con el mínimo ruido**

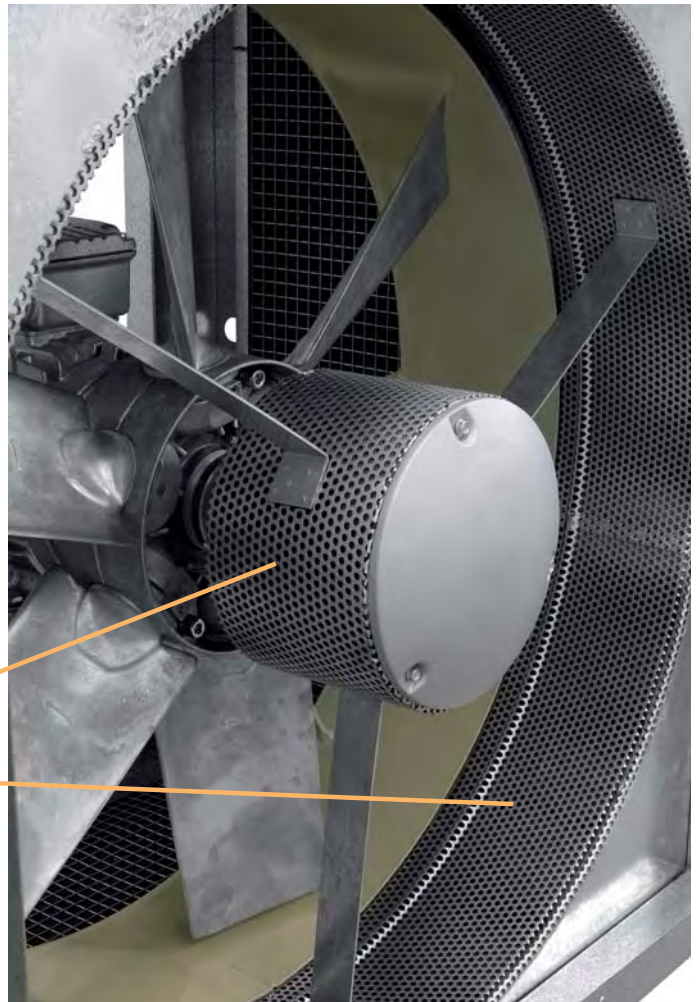
Sodeca s.a., especialista en extractores para evacuación de humo 400°C/2h, presenta la nueva serie de extractores CJTHT/PLUS, buscando el equilibrio perfecto entre las prestaciones de caudal-presión, con el mínimo ruido posible.

La serie CJTHT/PLUS, es el resultado de los estudios realizados para obtener una reducción importante de ruido, sin aumentar el tamaño de la caja de extracción.

### **Atenuador acústico integrado**

Para lograr este equilibrio entre las prestaciones aerodinámicas con las mínimas dimensiones y el mínimo ruido, se ha integrado un atenuador acústico en la impulsión de la caja de ventilación, con unas propiedades fonoabsorbentes de altas prestaciones.

El atenuador acústico, con núcleo central incorporado, está estudiado para absorber el máximo de ruido con el mínimo espacio, gracias a la gran calidad conseguida con el material fonoabsorbente utilizado.





## Homologaciones CE 400°C/2h

La serie CJTHT/PLUS, se compone de diámetros de extractores, entre 400mm hasta 1000 mm, equipados con motores 400°C/2h para servicio continuo S1 y servicio de emergencia S2.

Todas las cajas de esta serie se suministran con el marcado CE 400°C/2h, de obligado cumplimiento según la norma EN-12101-3-2002, certificando así que han superado los más rigurosos ensayos de resistencia al fuego.



# CJTHT/PLUS

## Características constructivas

- Caja con aislamiento térmico y acústico.
- Atenuador acústico integrado, con material fonoabsorbente de alto rendimiento.
- Equipadas con ventiladores de la serie THT.
- Aptas para trabajar tanto en posición vertical como horizontal.



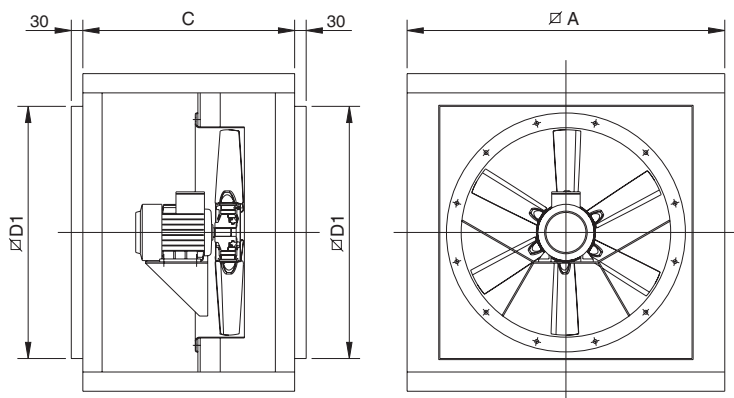
## Características técnicas

Modelo	Velocidad (r/min)	Intensidad máxima admisible (A)			Potencia instalada (kW)	Caudal máximo (m3/h)	Nivel de presión sonora dB(A)	Peso Aprox. Kg.
		230V	400V	690V				
CJTHT-40-4T-0,75/PLUS	1410	2,73	1,57		0,55	5100	59	47,4
CJTHT-40-6T-0,75/PLUS	960	4,10	2,40		0,55	3500	49	51,9
CJTHT-40-6/12T-0,75/PLUS	940 / 440		1,60 / 0,55		0,55 / 0,09	3500 / 1750	49/34	55,8
CJTHT-45-4T-0,75/PLUS	1410	2,73	1,57		0,55	7100	63	48,9
CJTHT-45-6T-0,75/PLUS	960	4,10	2,40		0,55	4750	51	53,4
CJTHT-45-6/12T-0,75/PLUS	940 / 440		1,60 / 0,55		0,55 / 0,09	4750 / 2375	51/36	57,7
CJTHT-50-4T-1/PLUS	1415	3,50	2,03		0,75	10000	64	51,2
CJTHT-50-6T-0,75/PLUS	960	4,10	2,40		0,55	6800	53	54,7
CJTHT-50-6/12T-0,75/PLUS	940 / 440		1,60 / 0,55		0,55 / 0,09	6800 / 3400	53/38	59,3
CJTHT-56-4T-1/PLUS	1430	3,50	2,00		0,75	12900	68	61,6
CJTHT-56-4T-1,5/PLUS	1430	4,80	2,80		1,10	14000	69	64,1
CJTHT-56-4/8T-1,5/PLUS	1440 / 710		2,90 / 1,40		1,10 / 0,25	14000 / 7000	69/52	67,6
CJTHT-56-4T-2/PLUS	1420	6,20	3,60		1,50	15300	70	67,6
CJTHT-56-4/8T-2/PLUS	1415 / 715		3,60 / 1,50		1,50 / 0,30	15300 / 7650	70/53	79,8
CJTHT-56-6T-0,75/PLUS	960	4,10	2,40		0,55	10000	58	63,6
CJTHT-56-6/12T-0,75/PLUS	940 / 440		1,60 / 0,55		0,55 / 0,09	10000 / 5000	58/41	67,6
CJTHT-63-4T-1/PLUS	1430	3,50	2,00		0,75	14100	68	66,0
CJTHT-63-4T-1,5/PLUS	1430	4,80	2,80		1,10	17000	69	68,5
CJTHT-63-4/8T-1,5/PLUS	1440 / 710		2,90 / 1,40		1,10 / 0,25	17000 / 8500	69/52	72,0
CJTHT-63-4T-2/PLUS	1420	6,20	3,60		1,50	18900	70	72,0
CJTHT-63-4/8T-2/PLUS	1415 / 715		3,60 / 1,50		1,50 / 0,30	18900 / 9450	70/53	84,4
CJTHT-63-4T-3/PLUS	1430	9,00	5,20		2,20	22000	72	77,9
CJTHT-63-4/8T-3/PLUS	1415 / 715		5,20 / 1,90		2,20 / 0,45	22000 / 11000	72/54	90,4
CJTHT-63-4T-4/PLUS	1430	11,80	6,80		3,00	25200	73	87,3
CJTHT-63-4/8T-4/PLUS	1425 / 710		6,80 / 2,20		3,00 / 0,60	25200 / 12600	73/55	100,8
CJTHT-63-6T-0,75/PLUS	960	4,10	2,40		0,55	12600	61	68,0
CJTHT-63-6/12T-0,75/PLUS	940 / 440		1,60 / 0,55		0,55 / 0,09	12600 / 6300	61/44	72,0
CJTHT-63-6T-1/PLUS	950	4,70	2,70		0,75	13800	62	71,5
CJTHT-63-6/12T-1/PLUS	940 / 440		2,20 / 0,87		0,75 / 0,15	13800 / 6900	62/45	78,0
CJTHT-71-4T-1,5/PLUS	1430	4,80	2,80		1,10	19900	74	85,3
CJTHT-71-4/8T-1,5/PLUS	1440 / 710		2,90 / 1,40		1,10 / 0,25	19900 / 9950	74/59	88,8
CJTHT-71-4T-2/PLUS	1420	6,20	3,60		1,50	21000	75	88,8
CJTHT-71-4/8T-2/PLUS	1415 / 715		3,60 / 1,50		1,50 / 0,30	21000 / 10500	75/60	101,3
CJTHT-71-4T-3/PLUS	1430	9,00	5,20		2,20	24000	76	94,8
CJTHT-71-4/8T-3/PLUS	1415 / 715		5,20 / 1,90		2,20 / 0,45	24000 / 12000	76/62	107,3
CJTHT-71-4T-4/PLUS	1430	11,80	6,80		3,00	29400	77	104,2
CJTHT-71-4/8T-4/PLUS	1425 / 710		6,80 / 2,20		3,00 / 0,60	29400 / 14700	77/63	117,7
CJTHT-71-6T-0,75/PLUS	960	4,10	2,40		0,55	15000	63	84,8
CJTHT-71-6/12T-0,75/PLUS	940 / 440		1,60 / 0,55		0,55 / 0,09	15000 / 7500	63/49	88,8
CJTHT-71-6T-1/PLUS	950	4,70	2,70		0,75	17200	64	88,3
CJTHT-71-6/12T-1/PLUS	940 / 440		2,20 / 0,87		0,75 / 0,15	17200 / 8600	64/49	94,8
CJTHT-71-6T-1,5/PLUS	955	5,90	3,40		1,10	21100	65	94,3
CJTHT-71-6/12T-1,5/PLUS	950 / 470		3,00 / 1,15		1,10 / 0,18	21100 / 10550	65/50	102,3
CJTHT-80-4T-3/PLUS	1430	9,00	5,20		2,20	29500	78	102,8
CJTHT-80-4/8T-3/PLUS	1415 / 715		5,20 / 1,90		2,20 / 0,45	29500 / 14750	78/63	115,3
CJTHT-80-4T-4/PLUS	1430	11,80	6,80		3,00	37000	79	111,7
CJTHT-80-4/8T-4/PLUS	1425 / 710		6,80 / 2,20		3,00 / 0,60	37000 / 18500	79/64	125,2
CJTHT-80-4T-5,5/PLUS	1435		8,40	4,80	4,00	40500	80	118,2
CJTHT-80-4/8T-5,5/PLUS	1455 / 725		9,30 / 3,40		4,00 / 0,80	40500 / 20250	80/65	152,5
CJTHT-80-6T-1,5/PLUS	955	5,90	3,40		1,10	26000	68	102,3
CJTHT-80-6/12T-1,5/PLUS	950 / 470		3,00 / 1,15		1,10 / 0,18	26000 / 13000	68/53	110,3
CJTHT-80-6T-2/PLUS	950	6,70	3,90		1,50	29700	69	111,2
CJTHT-80-6/12T-2/PLUS	950 / 460		4,60 / 1,90		1,50 / 0,25	29700 / 14850	69/54	115,2
CJTHT-80-6T-3/PLUS	935	9,50	5,50		2,20	33500	70	117,7
CJTHT-80-6/12T-3/PLUS	940 / 470		5,60 / 2,20		2,20 / 0,37	33500 / 16750	70/55	124,2
CJTHT-80-8T-0,75/PLUS	700	3,60	2,10		0,55	19500	67	95,3
CJTHT-80-8T-1/PLUS	710	4,80	2,80		0,75	22000	68	102,3

Modelo	Velocidad (r/min)	Intensidad máxima admisible (A)			Potencia instalada (kW)	Caudal máximo (m <sup>3</sup> /h)	Nivel de presión sonora dB(A)	Peso Aprox. Kg.
		230V	400V	690V				
CJTHT-90-4T-4/PLUS	1430	11,80	6,80		3,00	40000	82	135,6
CJTHT-90-4/8T-4/PLUS	1425 / 710		6,80 / 2,20		3,00 / 0,60	40000 / 20000	82/68	149,1
CJTHT-90-4T-5,5/PLUS	1435		8,40	4,80	4,00	46500	84	142,1
CJTHT-90-4/8T-5,5/PLUS	1455 / 725		9,30 / 3,40		4,00 / 0,80	46500 / 23250	84/69	176,5
CJTHT-90-4T-7,5/PLUS	1460		12,60	7,30	5,50	51000	86	167,5
CJTHT-90-4/8T-7,5/PLUS	1455 / 725		12,80 / 4,60		5,50 / 1,10	51000 / 25500	86/72	181,5
CJTHT-90-4T-10/PLUS	1460		17,70	10,20	7,50	54700	87	178,5
CJTHT-90-4/8T-9/PLUS	1455 / 725		15,60 / 6,30		6,70 / 1,50	54700 / 27350	87/73	181,5
CJTHT-90-6T-2/PLUS	950	6,70	3,90		1,50	34300	74	135,1
CJTHT-90-6/12T-2/PLUS	950 / 460		4,60 / 1,90		1,50 / 0,25	34300 / 17150	74/59	139,1
CJTHT-90-6T-3/PLUS	935	9,50	5,50		2,20	38800	75	141,6
CJTHT-90-6/12T-3/PLUS	940 / 470		5,60 / 2,20		2,20 / 0,37	38800 / 19400	75/60	148,1
CJTHT-90-6T-4/PLUS	970	13,50	7,80		3,00	42400	76	166,0
CJTHT-90-6/12T-4/PLUS	960 / 475		8,90 / 3,50		3,00 / 0,55	42400 / 21200	76/61	167,5
CJTHT-90-8T-1/PLUS	710	4,80	2,80		0,75	22500	68	126,2
CJTHT-90-8T-2/PLUS	710	7,80	4,50		1,50	26000	69	141,6
CJTHT-90-8T-3/PLUS	710	11,40	6,60		2,20	30000	70	158,0
CJTHT-100-4T-7,5/PLUS	1460		12,60	7,30	5,50	54000	88	176,1
CJTHT-100-4/8T-7,5/PLUS	1455 / 725		12,80 / 4,60		5,50 / 1,10	54000 / 27000	88/73	190,1
CJTHT-100-4T-10/PLUS	1460		17,70	10,20	7,50	63000	89	187,1
CJTHT-100-4/8T-9/PLUS	1455 / 725		15,60 / 6,30		6,70 / 1,50	59000 / 29500	89/74	190,1
CJTHT-100-4T-15/PLUS	1460		22,00	12,70	11,00	68000	90	230,7
CJTHT-100-4/8T-15/PLUS	1470 / 725		23,20 / 8,70		11,00 / 2,80	68000 / 34000	90/75	230,7
CJTHT-100-4T-20/PLUS	1460		29,00	16,70	15,00	72000	91	245,7
CJTHT-100-4/8T-20/PLUS	1470 / 725		31,70 / 11,80		15,00 / 3,80	72000 / 36000	91/76	245,7
CJTHT-100-6T-3/PLUS	935	9,50	5,50		2,20	43000	79	149,5
CJTHT-100-6/12T-3/PLUS	940 / 470		5,60 / 2,20		2,20 / 0,37	43000 / 21500	79/64	156,0
CJTHT-100-6T-4/PLUS	970	13,50	7,80		3,00	47000	80	174,6
CJTHT-100-6/12T-4/PLUS	960 / 475		8,90 / 3,50		3,00 / 0,55	47000 / 23500	80/65	176,1
CJTHT-100-6T-5,5/PLUS	970		11,00	6,40	4,00	53000	81	186,5
CJTHT-100-6/12T-5,5/PLUS	970 / 480		11,30 / 4,20		4,00 / 0,65	53000 / 26500	81/66	187,1
CJTHT-100-8T-2/PLUS	710	7,80	4,50		1,50	33900	74	149,5
CJTHT-100-8T-3/PLUS	710	11,40	6,60		2,20	35000	74	166,6
CJTHT-100-8T-4/PLUS	710	15,60	9,00		3,00	38000	75	186,6

## Dimensiones mm

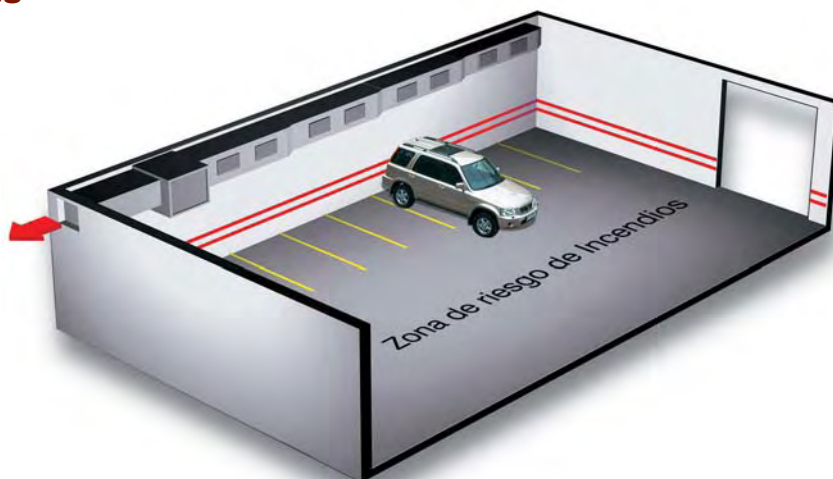
	∅A	C	∅D1
CJTHT-40/45/50/PLUS	700	550	520
CJTHT-56/63/PLUS	825	550	655
CJTHT-71/80/PLUS	1000	650	815
CJTHT-90/100/PLUS	1200	750	1000



## Curvas características

Consultar catálogo general (impreso o digital) serie CJTHT

## Aplicaciones



## Accesorios

Como novedad importante, la serie CJTHT/PLUS puede llevar incorporada una persiana de sobrepresión homologada 400°C/2h, con certificación CE 400°C/2h.

Estas persianas se suministrarán montadas a la caja de extracción, para reducir el tiempo de instalación en la obra.



persiana de sobrepresión  
modelo P-400



Ctra. de Berga, km 0,7

08580 SANT QUIRZE DE BESORA

(Barcelona - Spain)

Tel. 93 852 91 11

Fax 93 852 90 42

comercial@sodeca.com

[www.sodeca.com](http://www.sodeca.com)

