



HPX



Grupo de transmisión estanco

Ventiladores helicoidales tubulares, accionados a transmisión, con apertura de envoltorio hasta 180°.

Ventilador:

- Envoltorio tubular con tapa giratoria, en chapa de acero
- Hélices en fundición de aluminio
- Grupo de transmisión estanco (IP66) con sistema de doble retén
- Dirección aire motor-hélice

Motor:

- Motores clase F, con rodamientos a bolas, protección IP55
- Monofásicos 230V.-50Hz., y trifásicos 230/400V.-50Hz.(hasta 5,5CV.) y 400/690V.-50Hz.(potencias superiores a 5,5CV.)
- Temperatura de trabajo: -25°C.+ 150°C.

Acabado: Anticorrosivo en resina de poliéster polimerizada a 190°C, previo desengrase alcalino y pretratamiento libre de fosfatos.

Bajo demanda:

- Dirección aire hélice-motor
- Hélices reversibles 100%
- Bobinados especiales para diferentes tensiones
- Certificación ATEX Categoría 2 (ver serie HPX/ATEX)

Características técnicas

Modelo	Velocidad (r/min)	Intensidad máxima admisible (A)			Potencia instalada (kW)	Caudal máximo (m3/h)	Nivel de presión sonora dB(A)	Peso Aprox. Kg.
		230V	400V	690V				
HPX-35-2T-0,75	2720	2,36	1,36		0,55	4750	77	22,0
HPX-35-4T-0,16	1420	0,76	0,44		0,12	2500	60	20,0
HPX-45-4T-0,33	1450	1,58	0,91		0,25	6300	69	32,0
HPX-45-4T-0,50	1700	1,94	1,12		0,37	6600	70	35,5
HPX-50-4T-0,75	1310	2,51	1,45		0,55	9000	70	32,5
HPX-50-4T-1	1500	3,22	1,86		0,75	10800	71	34,0
HPX-56-4T-0,75	1380	2,51	1,45		0,55	11300	72	35,5
HPX-56-4T-1	1500	3,22	1,86		0,75	12200	73	35,5
HPX-56-4T-1,5	1420	4,59	2,65		1,10	14500	75	39,0
HPX-63-4T-1,5	1300	4,59	2,65		1,10	16000	74	59,0
HPX-63-4T-2	1450	5,98	3,45		1,50	17500	78	63,0
HPX-71-4T-1,5	1200	4,59	2,65		1,10	20300	78	73,5
HPX-71-4T-2	1350	5,98	3,45		1,50	22500	79	76,8
HPX-71-4T-3	1450	8,49	4,90		2,20	24000	81	85,2
HPX-80-4T-3	1200	8,49	4,90		2,20	29000	83	95,0
HPX-80-4T-4	1350	11,26	6,50		3,00	32000	84	100,0
HPX-80-4T-5,5	1450	14,38	8,30		4,00	40500	84	106,0
HPX-90-4T-5,5	1280	14,38	8,30		4,00	44000	89	118,0
HPX-90-4T-7,5	1400		11,40	6,60	5,50	51000	91	132,0
HPX-100-4T-10	1450		15,10	8,70	7,50	63000	93	159,0
HPX-100-4T-15	1450		21,40	12,40	11,00	68000	94	181,0



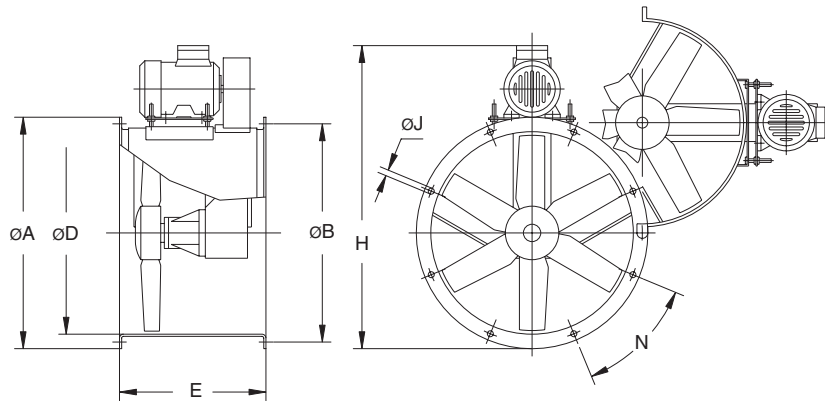
Características acústicas

Los valores indicados, se determinan mediante medidas de nivel de presión y potencia sonora en dB(A) obtenidas en campo libre a una distancia equivalente a dos veces la envergadura del ventilador más el diámetro de la hélice, con un mínimo de 1,5 mts.

Espectro de potencia sonora Lw(A) en dB(A) por banda de frecuencia en Hz.

Modelo	63	125	250	500	1000	2000	4000	8000	Modelo	63	125	250	500	1000	2000	4000	8000
35-2-0,75	48	63	82	81	82	81	76	67	71-4-1,5	55	75	83	88	90	87	80	69
35-4-0,16	31	46	65	64	65	64	59	50	71-4-2	56	76	84	89	91	88	81	70
45-4-0,33	40	55	74	73	74	73	68	59	71-4-3	65	76	86	92	93	88	77	73
45-4-0,50	41	56	75	74	75	74	69	60	80-4-3	60	80	88	93	95	92	85	74
50-4-0,75	44	58	77	77	78	76	72	63	80-4-4	61	81	89	94	96	93	86	75
50-4-1	45	59	78	78	79	77	73	64	80-4-5,5	68	79	89	95	96	91	80	76
56-4-0,75	47	67	75	80	82	79	72	61	90-4-5,5	67	88	95	100	103	99	92	81
56-4-1	48	68	76	81	83	80	73	62	90-4-7,5	69	90	97	102	105	101	94	83
56-4-1,5	57	68	78	84	85	80	69	65	100-4-10	73	93	100	106	108	105	98	87
63-4-1,5	51	71	79	84	86	83	76	65	100-4-15	74	94	101	107	109	106	99	88
63-4-2	62	73	83	89	90	85	74	70									

Dimensiones mm



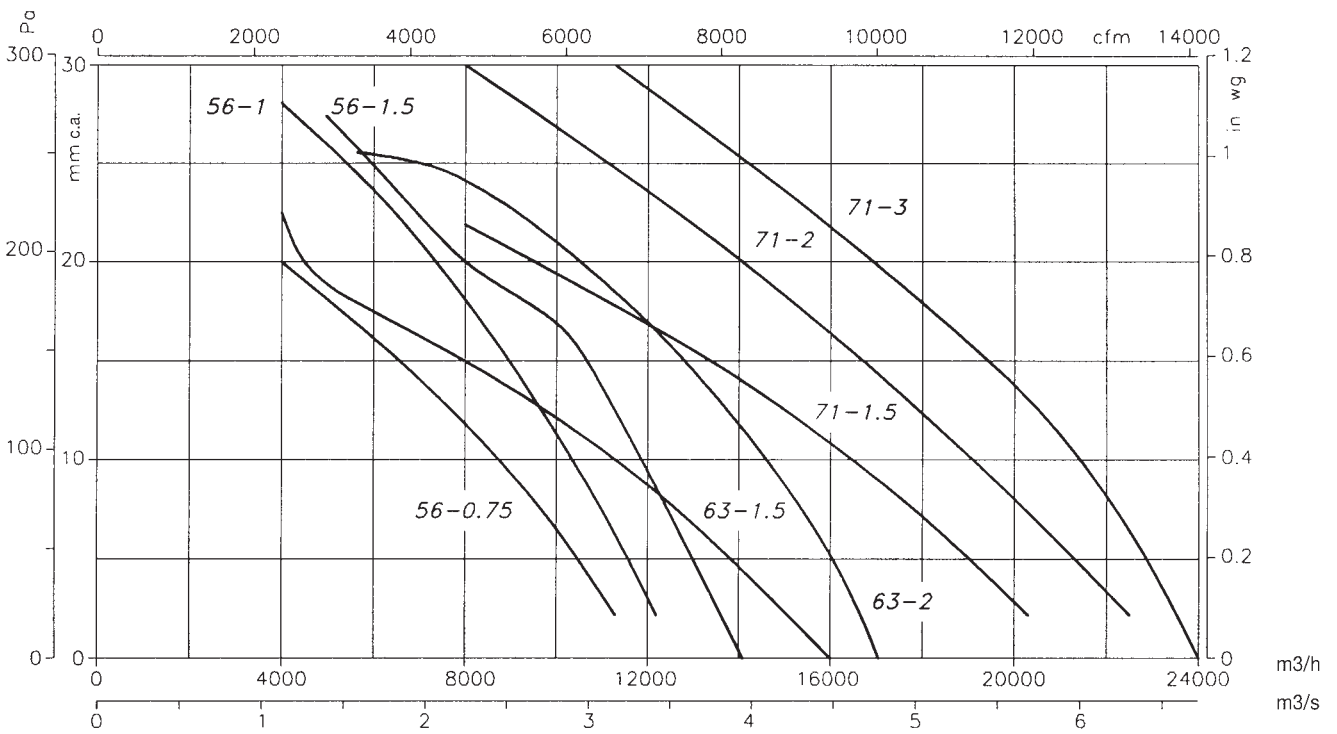
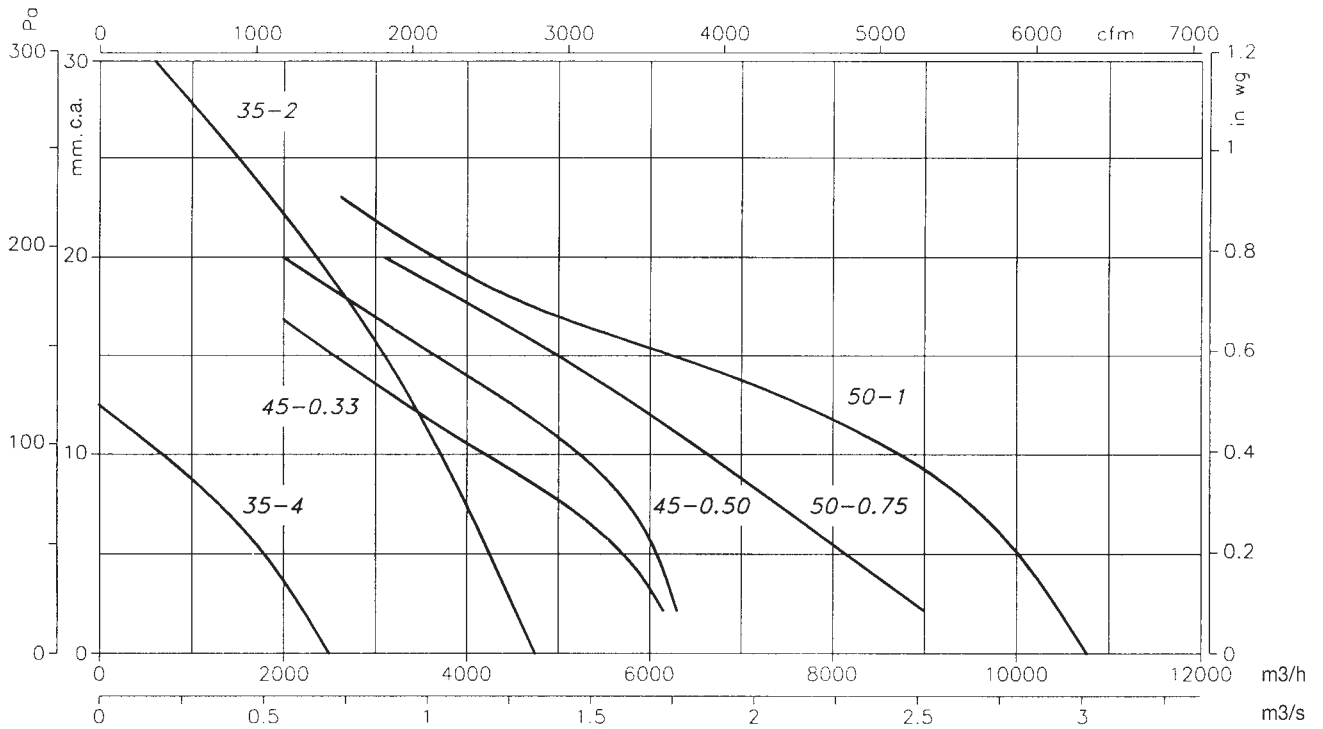
Modelo	ØA	ØB	ØD	E	H	ØJ	N
HPX-35-2T-0.75	425	395	355	380	606	10	8x45°
HPX-35-4T-0.16	425	395	355	380	609	10	8x45°
HPX-45-4T-0.33	540	500	460	420	740	12	8x45°
HPX-45-4T-0.50	540	500	460	420	728	12	8x45°
HPX-50-4T-0.75	600	560	512	420	803	12	12x30°
HPX-50-4T-1	600	560	512	420	803	12	12x30°
HPX-56-4T-0.75	660	620	560	450	848	12	12x30°
HPX-56-4T-1	660	620	560	450	848	12	12x30°
HPX-56-4T-1.5	660	620	560	450	870	12	12x30°
HPX-63-4T-1.5	730	690	640	500	950	12	12x30°
HPX-63-4T-2	730	690	640	500	950	12	12x30°
HPX-71-4T-1.5	810	770	710	550	1017	12	16x22°30'
HPX-71-4T-2	810	770	710	550	1017	12	16x22°30'
HPX-71-4T-3	810	770	710	550	1035	12	16x22°30'
HPX-80-4T-3	900	860	800	600	1173	12	16x22°30'
HPX-80-4T-4	900	860	800	600	1173	12	16x22°30'
HPX-80-4T-5.5	900	860	800	600	1200	12	16x22°30'
HPX-90-4T-5.5	1015	970	900	650	1320	15	16x22°30'
HPX-90-4T-7.5	1015	970	900	650	1320	15	16x22°30'
HPX-100-4T-10	1115	1070	1000	750	1483	15	16x22°30'
HPX-100-4T-15	1115	1070	1000	750	1513	15	16x22°30'



Curvas Características

Q = Caudal en m³/h y m³/s.

Pe = Presión estática en mm.c.a. y Pa.

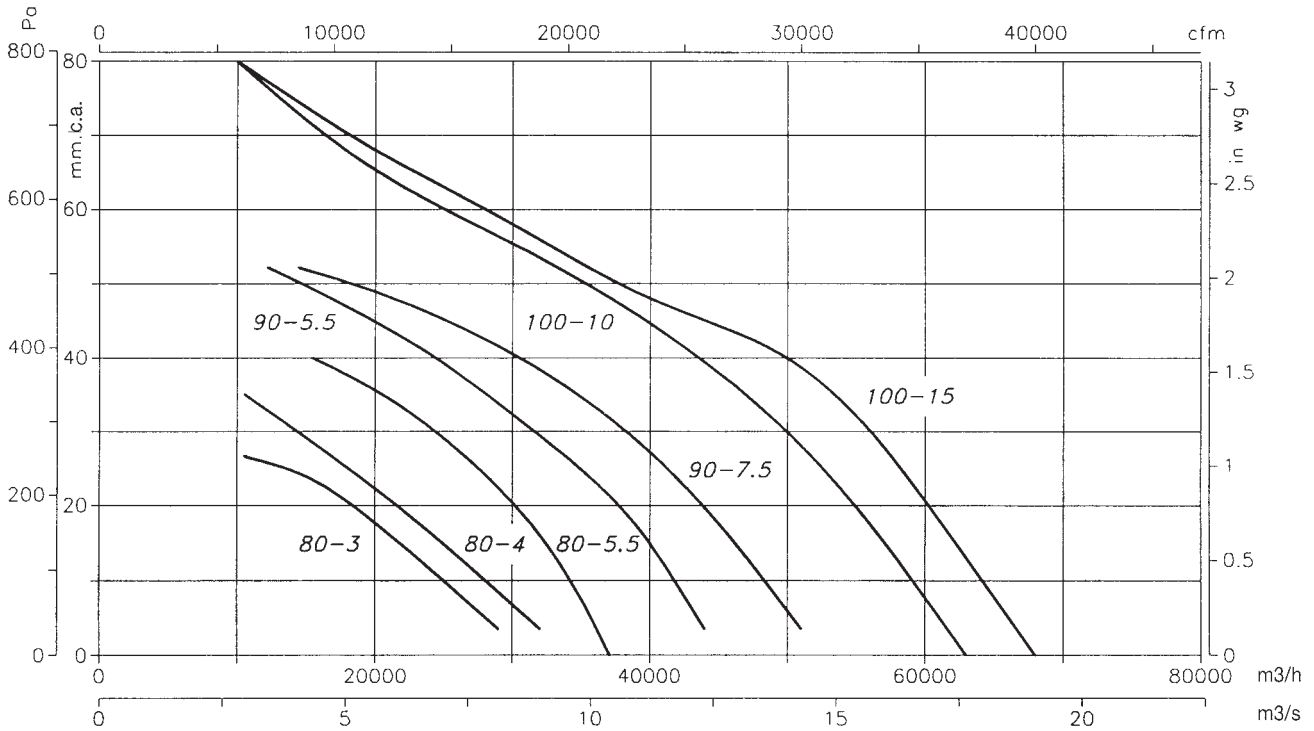




Curvas Características

Q = Caudal en m³/h y m³/s.

Pe = Presión estática en mm.c.a. y Pa.



Accesorios

Ver apartado accesorios.



INT



AR



RFM



RT



BTUB



BAC



PS

Detalle grupo transmisión

