

Ventiladores helicoidales tubulares móviles



HTM



Interruptor de seguridad con clavija

Ventiladores móviles y con posibilidad de orientar el flujo del aire.

Ventilador:

- Envoltente tubular en chapa de acero
- Hélice en poliamida 6 reforzada con fibra de vidrio
- Rejilla de protección contra contactos según norma UNE 100250, en ambos lados
- Caja de conexión con interruptor paro - marcha rearmable manualmente, para evitar la puesta en marcha de forma accidental (ISO 12100-2)
- Dirección aire motor-hélice

Motor:

- Motores clase F, con rodamientos a bolas, protección IP55, excepto modelos monofásicos desde el tamaño 35 hasta el tamaño 56, protección IP54
- Monofásicos 230V.-50Hz., y trifásicos 230/400V.-50Hz.
- Temperatura de trabajo: -25°C.+ 50°C.

Acabado: Anticorrosivo en resina de poliéster polimerizada a 190°C, previo desengrase alcalino y pretratamiento libre de fosfatos.

Bajo demanda:

- Dirección aire hélice-motor
- Hélices reversibles 100%
- Bobinados especiales para diferentes tensiones
- Certificación ATEX Categoría 2

Características técnicas

| Modelo | Velocidad (r/min) | Intensidad máxima admisible (A) | | Potencia instalada (kW) | Caudal máximo (m3/h) | Nivel de presión sonora dB(A) | Peso Aprox. Kg. |
|-----------|----------------------|---------------------------------|------|-------------------------|----------------------|-------------------------------|-----------------|
| | | 230V | 400V | | | | |
| HTM-35-2T | 2800 | 2,15 | 1,25 | 0,37 | 5750 | 77 | 13 |
| HTM-35-2M | 2750 | 2,90 | | 0,37 | 5750 | 77 | 13 |
| HTM-35-4T | 1440 | 0,67 | 0,38 | 0,12 | 3100 | 59 | 12 |
| HTM-35-4M | 1440 | 0,67 | | 0,12 | 3100 | 59 | 12 |
| HTM-40-4T | 1450 | 1,45 | 0,84 | 0,25 | 5100 | 64 | 19 |
| HTM-40-4M | 1450 | 1,90 | | 0,25 | 5100 | 64 | 19 |
| HTM-45-4T | 1375 | 1,99 | 1,15 | 0,37 | 7100 | 68 | 22 |
| HTM-45-4M | 1375 | 3,10 | | 0,37 | 7100 | 68 | 22 |
| HTM-56-4T | 1380 | 3,12 | 1,80 | 0,55 | 11000 | 72 | 27 |
| HTM-56-4M | 1375 | 4,40 | | 0,55 | 11000 | 72 | 27 |
| HTM-63-4T | 1410 | 5,20 | 3,00 | 1,10 | 18300 | 74 | 35 |

Características acústicas

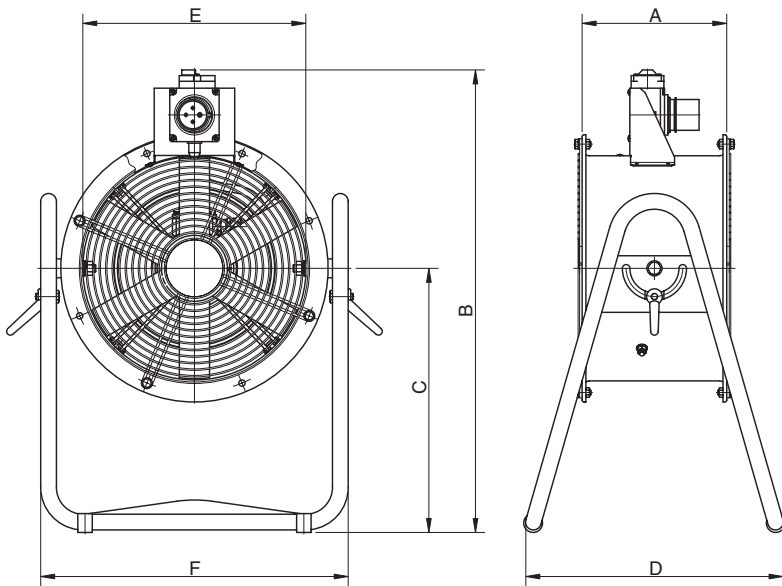
Los valores indicados, se determinan mediante medidas de nivel de presión y potencia sonora en dB(A) obtenidas en campo libre a una distancia equivalente a dos veces la envergadura del ventilador más el diámetro de la hélice, con un mínimo de 1,5 mts.

Espectro de potencia sonora Lw(A) en dB(A) por banda de frecuencia en Hz.

| Modelo | 63 | 125 | 250 | 500 | 1000 | 2000 | 4000 | 8000 | Modelo | 63 | 125 | 250 | 500 | 1000 | 2000 | 4000 | 8000 |
|--------|----|-----|-----|-----|------|------|------|------|--------|----|-----|-----|-----|------|------|------|------|
| 35-2 | 42 | 59 | 71 | 79 | 84 | 84 | 80 | 73 | 45-4 | 33 | 50 | 62 | 70 | 75 | 75 | 71 | 64 |
| 35-4 | 24 | 41 | 53 | 61 | 66 | 66 | 62 | 55 | 56-4 | 39 | 56 | 69 | 76 | 81 | 82 | 77 | 70 |
| 40-4 | 29 | 46 | 58 | 66 | 71 | 71 | 67 | 60 | 63-4 | 43 | 60 | 73 | 80 | 85 | 86 | 81 | 74 |



Dimensiones mm



| Modelo | A | B | C | D | E | F |
|--------|-----|-----|-----|-----|-----|-----|
| HTM-35 | 230 | 736 | 420 | 415 | 355 | 489 |
| HTM-40 | 320 | 775 | 481 | 450 | 410 | 596 |
| HTM-45 | 360 | 795 | 481 | 453 | 460 | 596 |
| HTM-56 | 400 | 945 | 594 | 522 | 560 | 726 |
| HTM-63 | 430 | 978 | 594 | 522 | 640 | 805 |

Características del dardo con el ventilador situado a 1 metro del punto 0

