

Ventiladores helicoidales circulares, con motor de rotor exterior



HRE



Caja de bornes incorporada

Ventiladores helicoidales circulares, con hélice en chapa de acero y motores de rotor externo con protector térmico incorporado.

Ventilador:

- Aro soporte en chapa de acero
- Hélice en chapa de acero
- Rejilla de protección contra contactos según norma UNE 100250
- Dirección aire motor-hélice

Motor:

- Motores clase F, de rotor exterior, protección IP54
- Monofásicos 230V.-50Hz., y trifásicos 230/400V.-50Hz.
- Temperatura de trabajo: -25°C.+ 50°C.

Acabado: Anticorrosivo en resina de poliéster polimerizada a 190°C, previo desengrase alcalino y pretratamiento libre de fosfatos.

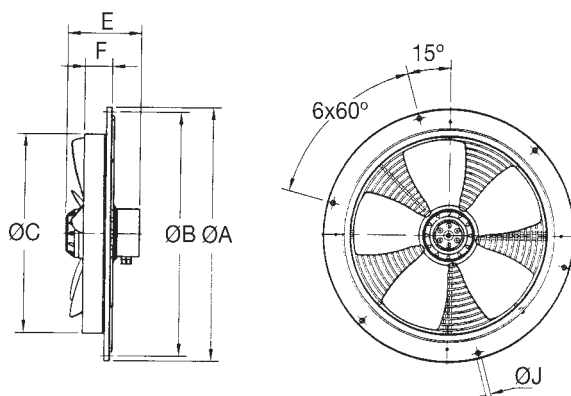
Bajo demanda:

- Conjunto motor, hélice y rejilla (versión F)
- Grupo motor hélice, versión G
- Bobinados especiales para diferentes tensiones

Características técnicas

| Modelo | Velocidad (r/min) | Intensidad máxima admisible (A) | | Potencia instalada (kW) | Caudal máximo (m3/h) | Nivel de presión sonora dB(A) | Peso Aprox. Kg. |
|-----------|----------------------|---------------------------------|------|-------------------------|----------------------|-------------------------------|-----------------|
| | | 230V | 400V | | | | |
| HRE-25-2T | 2590 | 0,61 | 0,35 | 0,12 | 1500 | 69 | 4,0 |
| HRE-25-2M | 2590 | 0,85 | | 0,12 | 1500 | 69 | 4,0 |
| HRE-25-4T | 1410 | 0,55 | 0,32 | 0,05 | 1000 | 55 | 4,0 |
| HRE-25-4M | 1410 | 0,35 | | 0,05 | 1000 | 55 | 4,0 |
| HRE-31-2T | 2620 | 0,73 | 0,42 | 0,15 | 2430 | 71 | 4,4 |
| HRE-31-2M | 2620 | 1,00 | | 0,15 | 2430 | 71 | 4,4 |
| HRE-31-4T | 1340 | 0,55 | 0,32 | 0,06 | 1700 | 60 | 4,2 |
| HRE-31-4M | 1340 | 0,35 | | 0,06 | 1700 | 60 | 4,2 |
| HRE-35-4T | 1340 | 0,61 | 0,35 | 0,10 | 2250 | 64 | 5,4 |
| HRE-35-4M | 1340 | 0,65 | | 0,10 | 2250 | 64 | 5,4 |

Dimensiones mm



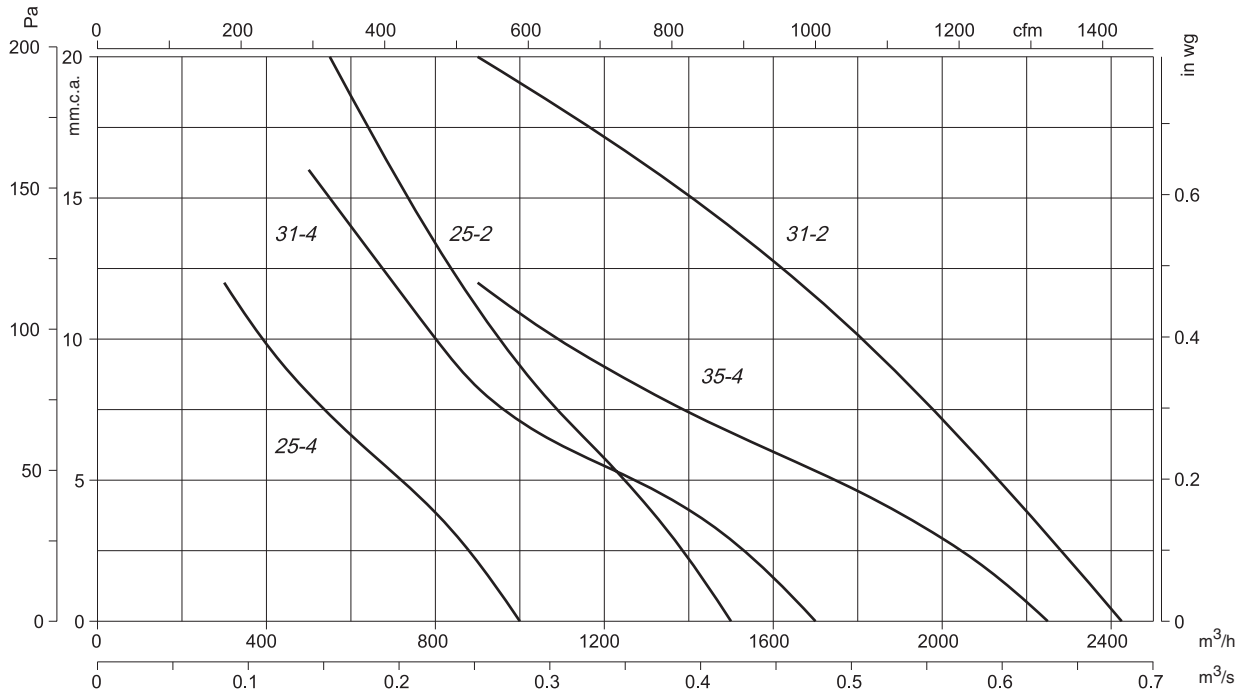
| Modelo | ØA | ØB | ØC | E | F | ØJ |
|-----------|-----|-----|-----|-----|----|-----|
| HRE-25-2T | 320 | 300 | 260 | 145 | 42 | 7 |
| HRE-25-2M | 320 | 300 | 260 | 145 | 42 | 7 |
| HRE-25-4T | 320 | 300 | 260 | 145 | 42 | 7 |
| HRE-25-4M | 320 | 300 | 260 | 125 | 42 | 7 |
| HRE-31-2T | 397 | 366 | 310 | 152 | 50 | 9,5 |
| HRE-31-2M | 397 | 366 | 310 | 152 | 50 | 9,5 |
| HRE-31-4T | 397 | 366 | 310 | 145 | 50 | 9,5 |
| HRE-31-4M | 397 | 366 | 310 | 125 | 50 | 9,5 |
| HRE-35-4T | 460 | 426 | 360 | 145 | 50 | 9,5 |
| HRE-35-4M | 460 | 426 | 360 | 145 | 50 | 9,5 |



Curvas Características

Q = Caudal en m³/h y m³/s.

Pe = Presión estática en mm.c.a. y Pa.



Accesorios

Ver apartado accesorios.



INT



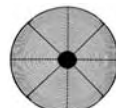
RM



RFT



PL-P



RI