



## Ventiladores centrífugos de recirculación de gases calientes, con motor directo y turbina a reacción



**CMSH**



Cajón aislado con 150mm de fibra mineral de alto poder térmico

Ventiladores centrífugos de media presión, equipados con turbina con álabes hacia atrás, y cajón calorifugado con fibra mineral de 150 mm.

### Ventilador:

- Estructura en chapa de acero
- Turbina con álabes a reacción, en chapa de acero
- Cajón calorífico con fibra mineral de alta densidad y elevado poder de aislamiento térmico y acústico

### Motor:

- Motores clase F, con rodamientos a bolas, protección IP55
- Trifásicos 230/400V.-50Hz.(hasta 5,5CV.) y 400/690V.-50Hz.(potencias superiores a 5,5CV.)
- Temperatura máxima del aire a transportar: -20°C.+ 250°C.

Acabado: Tratamiento con pintura anticorrosiva

### Bajo demanda:

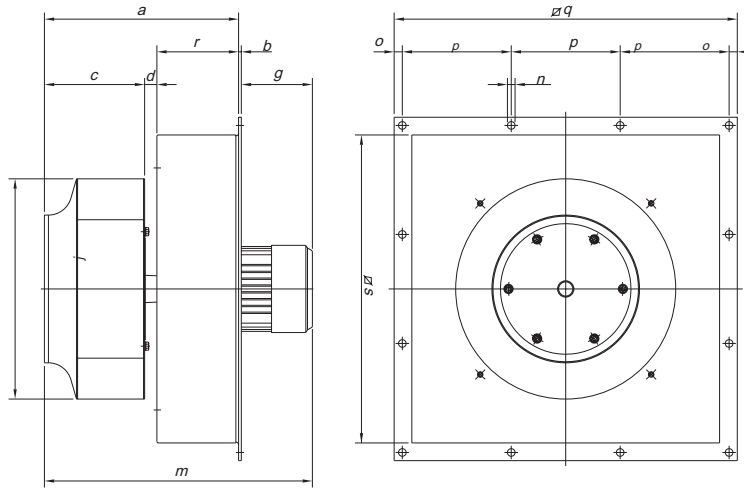
- Bobinados especiales para diferentes tensiones
- Construcción en acero inoxidable

### Características técnicas

Modelo	Velocidad (r/min)	Intensidad máx. admisible (A)			Potencia instalada (kW)	Caudal máximo (m3/h)	Nivel presión sonora dB(A)	Peso aprox. (Kg)
		230V	400V	690V				
CMSH-831-2T-1,5/R/EU	2850	4,33	2,50		1,10	2650	65	27,5
CMSH-831-4T-0,33/R/EU	1420	1,59	0,92		0,25	1380	52	21,3
CMSH-935-2T-2/R/EU	2870	5,80	3,35		1,50	3660	70	35,4
CMSH-935-4T-0,5/R/EU	1380	2,08	1,20		0,37	1830	56	28,4
CMSH-1040-4T-0,75/R/EU	1420	2,67	1,54		0,55	2660	57	31,9
CMSH-1145-4T-1,5/R/EU	1410	4,49	2,59		1,10	3940	61	54,3
CMSH-1240-4T-1/R/EU	1410	3,29	1,90		0,75	5300	62	53,4
CMSH-1240-6T-0,5/R/EU	930	2,08	1,20		0,37	4500	58	54,9
CMSH-1445-4T-1,5/R/EU	1410	4,49	2,59		1,10	7600	67	58,0
CMSH-1445-4T-2/R/EU	1420	5,98	3,45		1,50	8450	70	61,0
CMSH-1445-6T-1/R/EU	920	3,41	1,97		0,75	5300	62	66,0
CMSH-1650-4T-3/R/EU	1430	8,31	4,80		2,20	10900	71	78,5
CMSH-1650-6T-1,5/R/EU	925	4,88	2,82		1,10	6300	61	80,5
CMSH-1856-4T-4/R/EU	1430	11,22	6,48		3,00	13550	75	86,6
CMSH-1856-4T-5,5/R/EU	1425	13,86	8,00		4,00	17100	77	90,6
CMSH-2063-4T-7,5/R/EU	1450		11,10	6,40	5,50	19200	77	126,9
CMSH-2063-6T-3/R/EU	940	9,28	5,36		2,20	13600	66	120,9
CMSH-2271-4T-10/R/EU	1450		14,80	8,50	7,50	28750	81	143,6
CMSH-2271-4T-15/R/EU	1460		22,00	12,70	11,00	31000	83	170,6
CMSH-2271-4T-20/R/EU	1460		29,00	16,70	15,00	34600	85	187,6
CMSH-2271-6T-4/R/EU	960	11,81	6,82		3,00	18150	72	142,6
CMSH-2271-6T-5,5/R/EU	960	15,14	8,74		4,00	21900	75	151,6
CMSH-2380-4T-25/R/EU	1460		36,50	21,10	18,50	38000	83	233,1
CMSH-2380-4T-30/R/EU	1460		42,00	24,20	22,00	47600	86	251,1
CMSH-2380-6T-10/R/EU	965		16,40	9,50	7,50	27200	75	244,1
CMSH-2380-6T-15/R/EU	970		23,20	13,40	11,00	30900	78	257,1



**Dimensiones mm**



Modelo	a	b	c	d	g	Øj	m	Øn	o	p	Øq	r	Øs
CMSH-831-2T-1'5/R/EU	253.5	3	83	20.5	130	315	386.5	11.5	15	150	480	150	400
CMSH-831-4T-0'33/R/EU	253.5	3	83	20.5	105	315	361.5	11.5	15	150	480	150	400
CMSH-935-2T-2/R/EU	263.5	3	93.5	22	186	350	454.5	14	20	188	604	150	495
CMSH-935-4T-0'5/R/EU	263.5	3	93.5	20	105	350	371.5	14	20	188	604	150	495
CMSH-1040-4T-0'75/R/EU	273.5	3	103.5	20	130	400	406.5	14	20	188	604	150	495
CMSH-1145-4T-1'5/R/EU	283.5	5	114	19.5	186.5	450	475	14	15	200	630	150	565
CMSH-1240-4T-1/R/EU	356.5	5	184	22.5	130.5	404	492	14	15	200	630	150	565
CMSH-1240-6T-0'5/R/EU	356.5	5	184	22.5	130.5	404	492	14	15	200	630	150	565
CMSH-1445-4T-1'5/R/EU	382.5	5	208.5	24	189	454	576.5	14	15	200	630	150	565
CMSH-1445-4T-2/R/EU	382.5	5	208.5	24	189	454	576.5	14	15	200	630	150	565
CMSH-1445-6T-1/R/EU	382.5	5	208.5	24	189	454	576.5	14	15	200	630	150	565
CMSH-1650-4T-3/R/EU	408.5	5	233.5	25	216.5	510	600	14	16	236	740	150	673
CMSH-1650-6T-1'5/R/EU	408.5	5	233.5	25	186.5	510	630	14	16	236	740	150	673
CMSH-1856-4T-4/R/EU	435.5	5	261	24.5	216.5	570	657	14	16	236	740	150	673
CMSH-1856-4T-5'5/R/EU	435.5	5	261	24.5	216.5	570	657	14	16	236	740	150	673
CMSH-2063-4T-7'5/R/EU	466.5	5	292	24.5	277.5	640	749	14	19	284	890	150	813
CMSH-2063-6T-3/R/EU	466.5	5	292	24.5	239.5	640	711	14	19	284	890	150	813
CMSH-2271-4T-10/R/EU	500.5	5	327	23.5	277.5	718	793	14	19	284	890	150	813
CMSH-2271-4T-15/R/EU	500.5	5	327	23.5	395.5	718	900	14	19	284	890	150	813
CMSH-2271-4T-20/R/EU	500.5	5	327	23.5	395.5	718	900	14	19	284	890	150	813
CMSH-2271-6T-4/R/EU	500.5	5	327	23.5	277.5	718	783	14	19	284	890	150	813
CMSH-2271-6T-5'5/R/EU	500.5	5	327	23.5	277.5	718	783	14	19	284	890	150	813
CMSH-2380-4T-25/R/EU	538.5	5	366	22.5	464.5	808	939	14	19	248	1030	150	953
CMSH-2380-4T-30/R/EU	538.5	5	366	22.5	464.5	808	939	14	19	248	1030	150	953
CMSH-2380-6T-10/R/EU	538.5	5	366	22.5	395.5	808	1008	14	19	248	1030	150	953
CMSH-2380-6T-15/R/EU	538.5	5	366	22.5	395.5	808	1008	14	19	248	1030	150	953



## Características acústicas

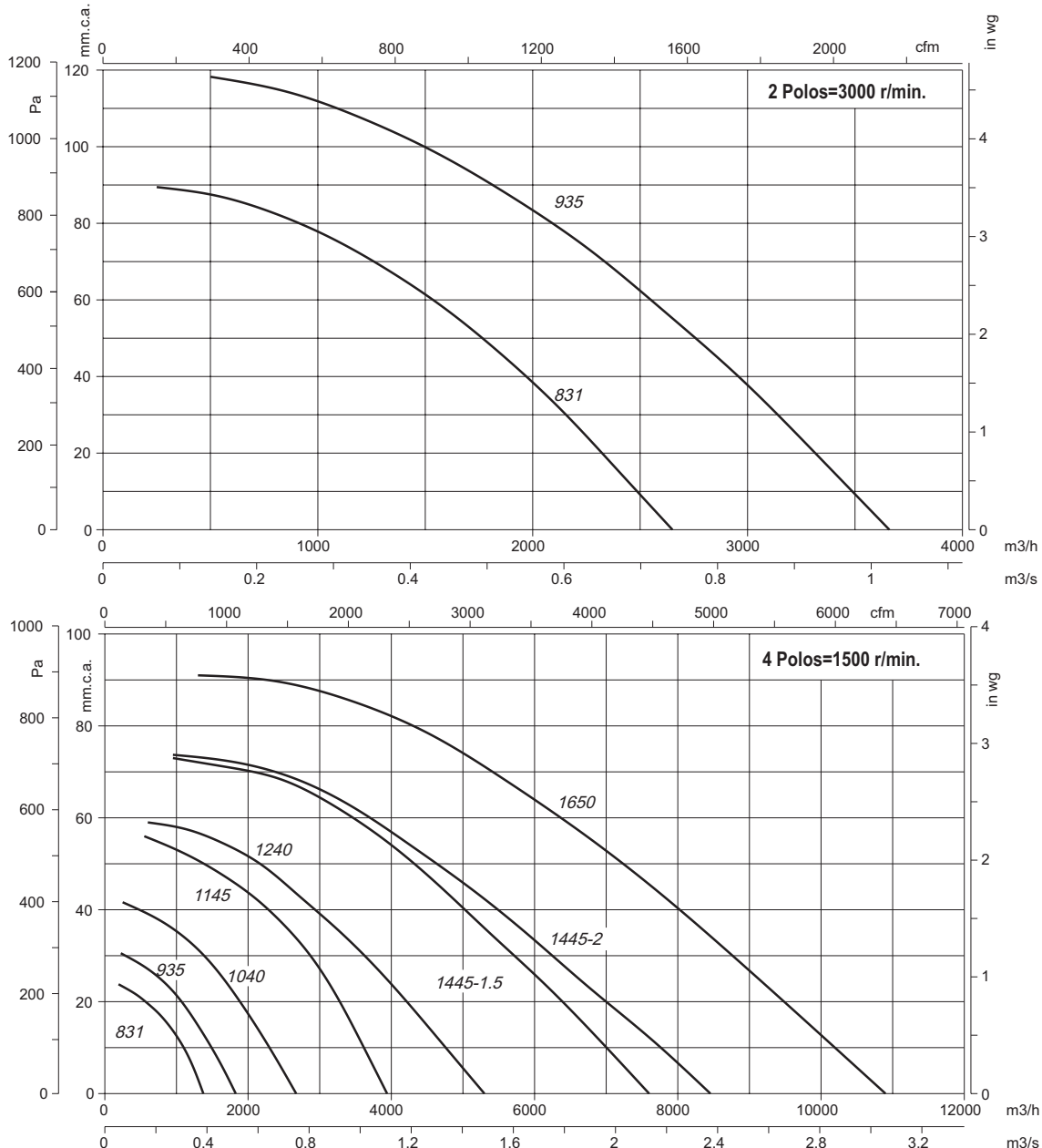
Los valores indicados, se determinan mediante medidas de nivel de presión y potencia sonora en dB(A) obtenidas en campo libre a una distancia equivalente a dos veces la envergadura del ventilador más el diámetro de la turbina, con un mínimo de 1,5 mts.

Espectro de potencia sonora Lw(A) en dB(A) por banda de frecuencia en Hz.

Modelo	Lp dB(A) 63	125	250	500	1000	2000	4000	8000	
CMSH-831-2T-1,5/R/EU	65	54	63	68	68	72	71	64	58
CMSH-831-4T-0,33/R/EU	52	41	50	55	55	59	58	51	45
CMSH-935-2T-2/R/EU	70	59	68	73	73	77	76	69	63
CMSH-935-4T-0,5/R/EU	56	45	54	59	59	63	62	55	49
CMSH-1040-4T-0,75/R/EU	57	50	56	61	62	65	67	59	53
CMSH-1145-4T-1,5/R/EU	61	56	62	67	68	71	73	65	59
CMSH-1240-4T-1/R/EU	62	46	59	61	73	69	67	64	56
CMSH-1240-6T-0,5/R/EU	58	42	55	57	69	65	63	60	52
CMSH-1445-4T-1,5/R/EU	67	52	62	75	78	76	76	72	62
CMSH-1445-4T-2/R/EU	70	55	65	78	81	79	79	75	65
CMSH-1445-6T-1/R/EU	62	47	57	70	73	71	71	67	57
CMSH-1650-4T-3/R/EU	71	52	65	79	79	82	80	77	67
CMSH-1650-6T-1,5/R/EU	61	49	68	67	70	71	71	66	55

Modelo	Lp dB(A) 63	125	250	500	1000	2000	4000	8000	
CMSH-1856-4T-4/R/EU	75	62	69	86	86	85	85	84	81
CMSH-1856-4T-5,5/R/EU	77	64	71	88	88	87	87	86	83
CMSH-2063-4T-7,5/R/EU	77	66	72	91	86	86	86	83	74
CMSH-2063-6T-3/R/EU	66	58	69	76	77	78	77	71	61
CMSH-2271-4T-10/R/EU	81	71	77	95	94	92	92	89	81
CMSH-2271-4T-15/R/EU	83	73	79	97	96	94	94	91	83
CMSH-2271-4T-20/R/EU	85	75	81	99	98	96	96	93	85
CMSH-2271-6T-4/R/EU	72	62	75	76	80	89	83	79	68
CMSH-2271-6T-5,5/R/EU	75	65	78	79	83	92	86	82	71
CMSH-2380-4T-25/R/EU	83	73	79	97	96	94	94	91	83
CMSH-2380-4T-30/R/EU	86	76	82	100	99	97	97	94	86
CMSH-2380-6T-10/R/EU	75	65	78	79	83	92	86	82	71
CMSH-2380-6T-15/R/EU	78	68	81	82	86	95	89	85	74

## Curvas Características Q = Caudal en m<sup>3</sup>/h y m<sup>3</sup>/s. Pe = Presión estática en mm.c.a. y Pa.

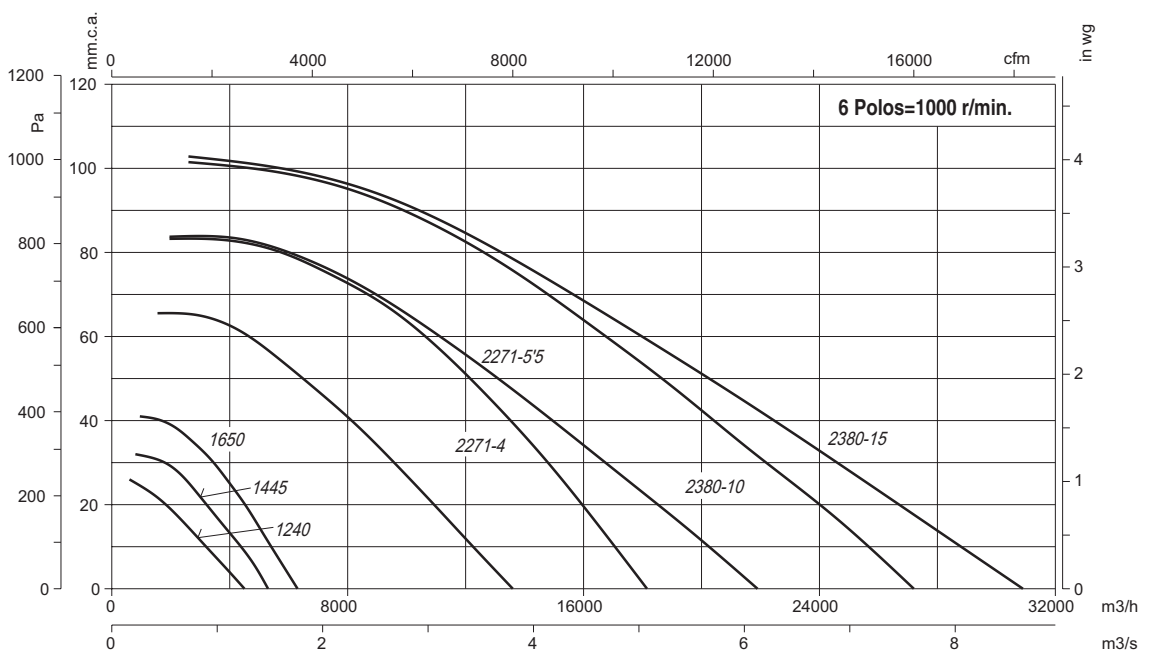
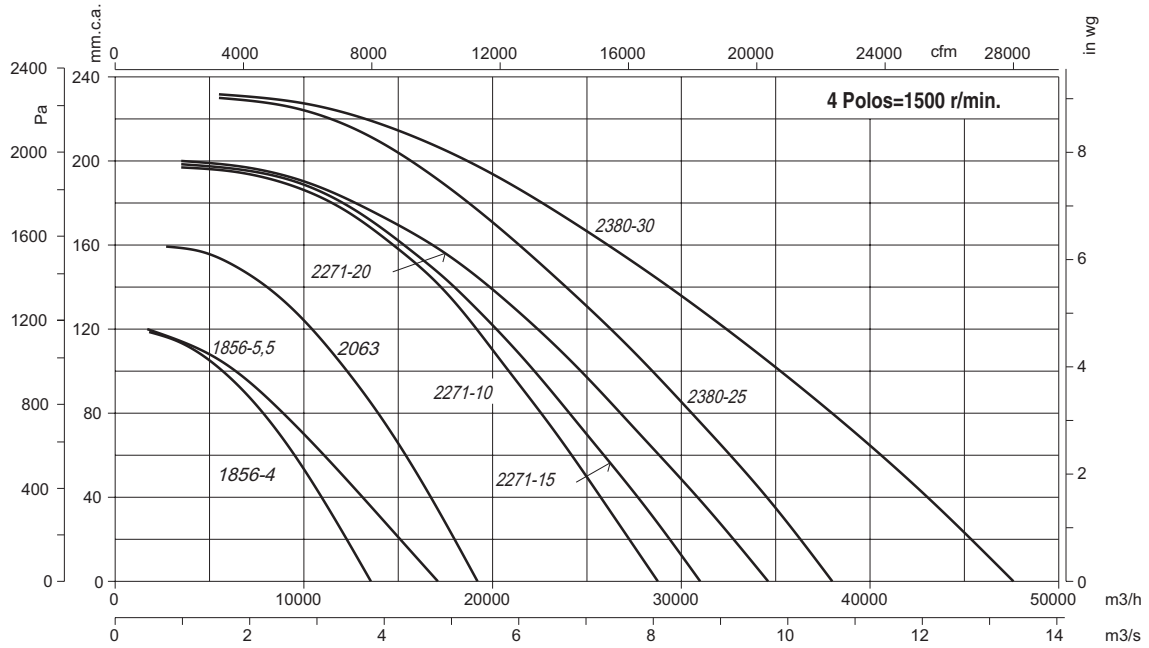




## Curvas Características

Q = Caudal en m<sup>3</sup>/h y m<sup>3</sup>/s.

Pe = Presión estática en mm.c.a. y Pa.



## Accesorios

Ver apartado accesorios.



INT



RFT



ARO