

Ventiladores centrífugos de media presión y gran robustez, accionados a transmisión, con turbina a reacción



CMR-X
Versión A



CMR-X
Versión B



Construcción de gran robustez

Motor:

- Motores clase F, con rodamientos a bolas, protección IP55
- Trifásicos 230/400V.-50Hz.(hasta 5,5CV.) y 400/690V.-50Hz.(potencias superiores a 5,5CV.)
- Temperatura máxima del aire a transportar: -20°C.+ 150°C.

Ventilador completo equipado con motor eléctrico, conjunto de poleas y correas y protectores normalizados según norma EN-294 y ISO-13852.

Ventilador:

- Envoltente en chapa de acero
- Turbina con álabes a reacción, en chapa de acero de gran robustez
- Versión A: motor montado sobre envoltente
- Versión B: motor montado sobre bancada general

Acabado: Anticorrosivo en resina de poliéster, polimerizada a 190°C., previo desengrase alcalino y pretratamiento libre de fosfatos

Bajo demanda:

- Bobinados especiales para diferentes tensiones
- Ventilador preparado para transportar aire hasta 250°C.
- Ventilador en acero inoxidable
- Certificación ATEX Categoría 2

Características técnicas

Modelo	Max. Velocidad (r/min)	Max. Potencia instalada (kW)	Caudal máximo (m ³ /h)	Presión máxima (mm.c.a.)	Peso (eje libre) (Kg)	Versión de montaje	
						A ≙ Kw*	B ≙ Kw*
CMR-1031-X/S	3820	4,00	7200	210	34	3,00	4,00
CMR-1135-X/S	3385	4,00	9200	215	38	3,00	4,00
CMR-1240-X/S	3010	5,50	12200	210	54	4,00	5,50
CMR-1445-X/S	3010	11,00	14500	315	73	7,50	11,00
CMR-1650-X/S	2780	15,00	18300	350	98	7,50	11,00
CMR-1856-X/S	2430	15,00	21100	305	113	15,00	-
CMR-2063-X/S	2130	18,50	27300	300	200	15,00	18,50
CMR-2271-X/S	1910	18,50	36200	300	250	15,00	18,50
CMR-2380-X	1430	22,00	45000	160	375	-	15,00

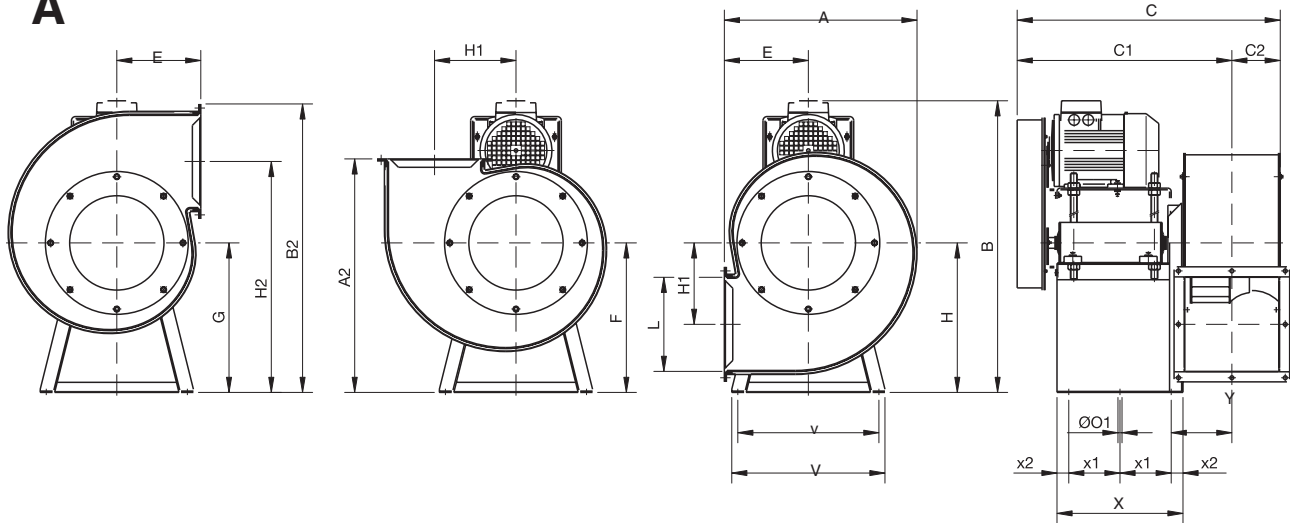
* Potencias de motor a 1.500 r/min.



Dimensiones mm

Versión

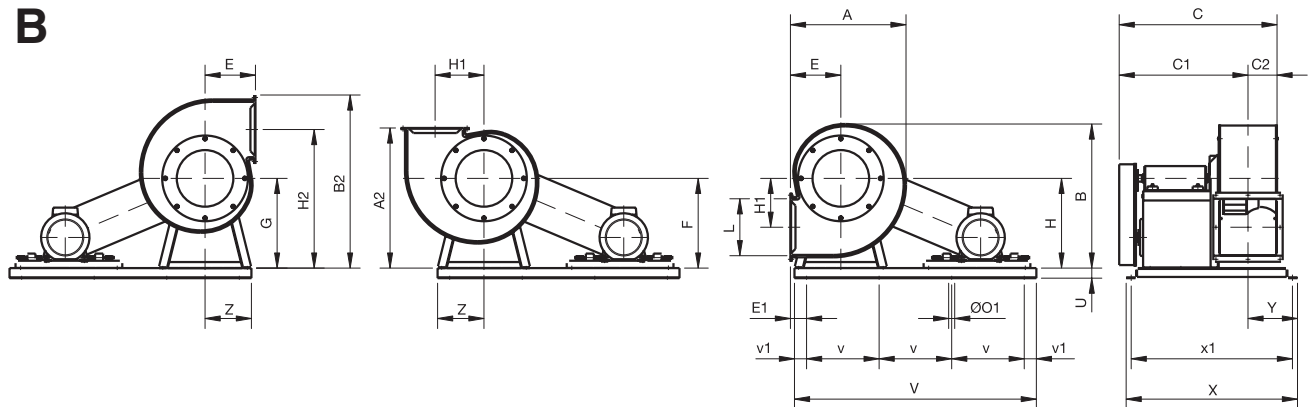
A



Modelo	A	A2	B	B2	C	C1	C2	E	F	G	H	H1	H2	L	Ø01	V	v	X	x1	x2	Y
CMR-1031-X/S	526	628	813	760	753	624	129	238	390	390	390	179.5	569.5	320	13	380	350	375	152.5	35	165.5
CMR-1135-X/S	574	695	868	859	783	639	144	250	445	445	445	242.5	687.5	280	13	456	420	375	152.5	35	180.5
CMR-1240-X/S	634	765	955	968	1006	843	163	270	495	495	495	271	766	321	13	500	460	510	150	30	193.5
CMR-1445-X/S	791	905	1102	1095	1044	862	182	350	555	555	555	271	826	450	13	538	502	510	150	30	213
CMR-1650-X/S	857	980	1143	1197	1213.5	1009	204.5	375	605	605	605	296.5	901.5	500	13	500	460	630	190	30	236.5
CMR-1856-X/S	948	1090	1213	1333	1266.5	1036	230.5	415	675	675	675	328	1003	560	13	550	510	630	190	30	263.5
CMR-2063-X/S	1033	1225	1425	1500	1327	1072	255	465	760	760	760	365	1125	630	14	650	600	640	194	29	287
CMR-2271-X/S	1168	1375	1515	1686	1384.5	1098	286.5	525	850	850	850	416	1266	710	14	750	700	640	194	29	318
CMR-2380-X	1487	1530	1722	1883	1318	1031	287	680	850	850	1050	410	-	1120	14	1015	960	1235	275	-	315

Versión

B

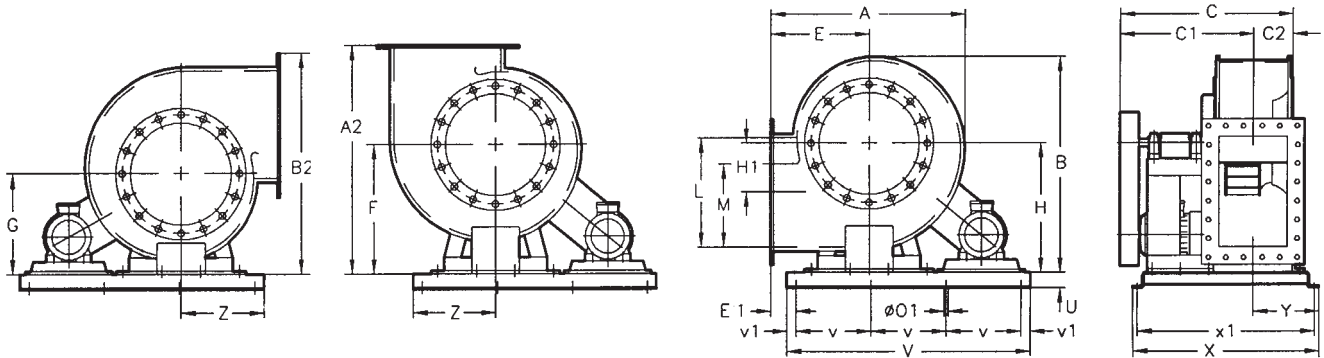


Modelo	A	A2	B	B2	C	C1	C2	E	E1	F	G	H	H1	H2	L	Ø01	U	V	v	v1	X	x1	Y	Z
CMR-1031-X/S	526	628	631	760	753	624	129	238	43	390	390	390	179.5	569.5	320	11	50	1400	430	55	850	800	261	195
CMR-1135-X/S	574	695	715	859	783	639	144	250	20	445	445	445	242.5	687.5	280	11	50	1400	430	55	850	800	245.5	230
CMR-1240-X/S	634	765	799	968	1006	843	163	270	15	495	495	495	271	766	321	11	50	1600	490	65	1060	1010	298	255
CMR-1445-X/S	791	905	897	1095	1044	862	182	350	74	555	555	555	271	826	450	11	50	1600	490	65	1060	1010	278.5	276
CMR-1650-X/S	857	980	981	1197	1213.5	1009	204.5	375	120	605	605	605	296.5	901.5	500	13	60	1800	550	75	1305	1245	368.5	255
CMR-1856-X/S	948	1090	1099	1333	1266.5	1036	230.5	415	135	675	675	675	328	1003	560	13	60	1800	550	75	1305	1245	341.5	280
CMR-2063-X/S	1033	1225	1232	1500	1327	1072	255	465	130	760	760	760	365	1125	630	14	50	1800	425	50	1440	1380	451	335
CMR-2271-X/S	1168	1375	1382	1686	1384.5	1098	286.5	525	140	850	850	850	416	1266	710	14	50	1800	425	50	1440	1380	420	385

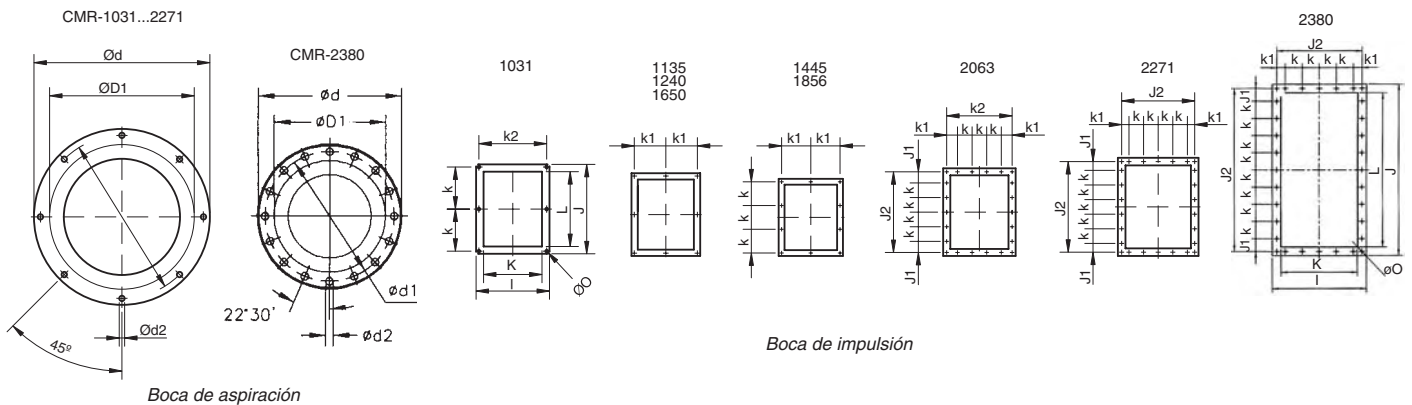


Dimensiones mm

Versión
B



Modelo	A	A2	B	B2	C	C1	C2	E	E1	F	G	H	H1	L	M	Ø01	U	V	v	v1	X	x1	Y	Z
CMR-2380-X	1487	1530	1722	1883	1318	1031	287	680	75	850	850	1050	410	1120	710	14	80	2100	500	50	1380	1320	420	655



Boca de impulsión

Boca de aspiración

Modelo	ØD1*	Ød	Ød1	Ød2	I	J	J1	J2	K	k	k1	k2	L	ØO
CMR-1031-X/S	315	383	356	M8	314	382.5	-	-	250	180	-	290	320	11.5
CMR-1135-X/S	355	425	398	M8	344	342	-	-	280	159	159	-	280	11.5
CMR-1240-X/S	400	472	444	M10	401	404	-	-	315	185	182,5	-	321	11.5
CMR-1445-X/S	450	522	494	M10	445	538	-	-	355	166	202,5	-	450	11
CMR-1650-X/S	500	582	555	M10	490	590	-	-	400	275	225	-	500	13
CMR-1856-X/S	560	645	615	M10	550	660	-	-	450	203	250	-	560	13
CMR-2063-X/S	630	720	688	M12	620	750	95	690	500	125	92,5	560	630	13
CMR-2271-X/S	710	800	768	M12	690	840	75	775	560	125	62,5	625	710	13
CMR-2380-X	806	906	861	M10	690	1246	93	1186	560	125	62,5	625	1120	13

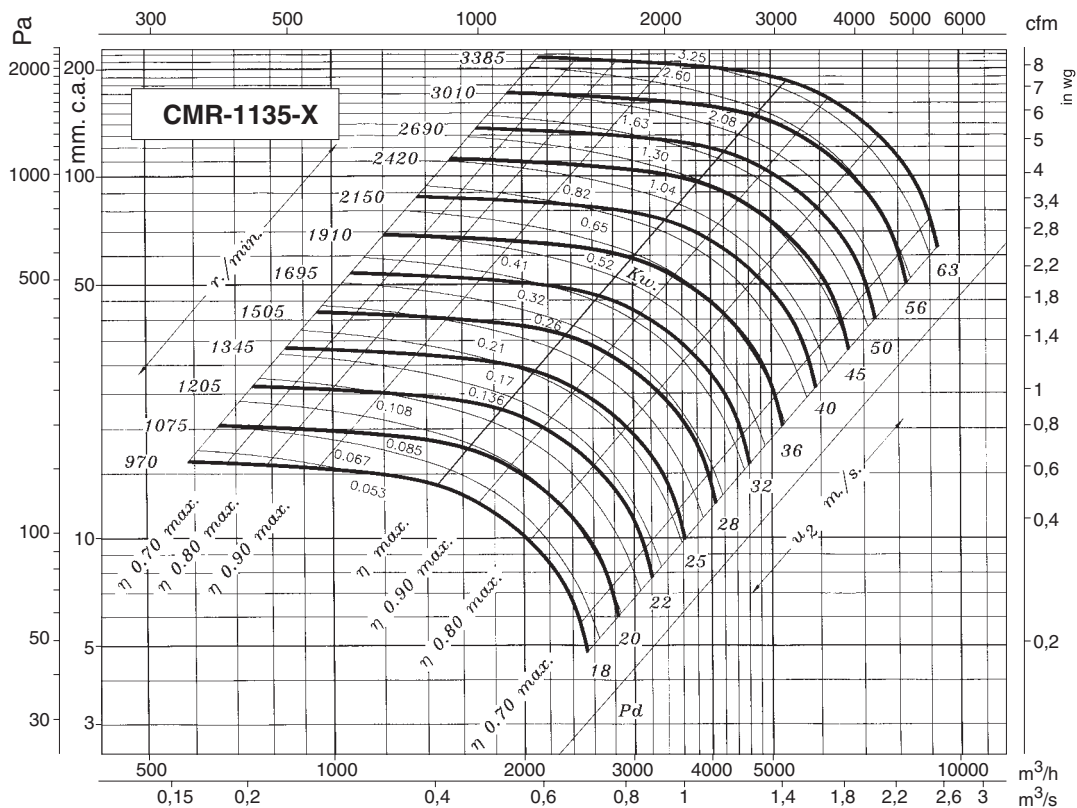
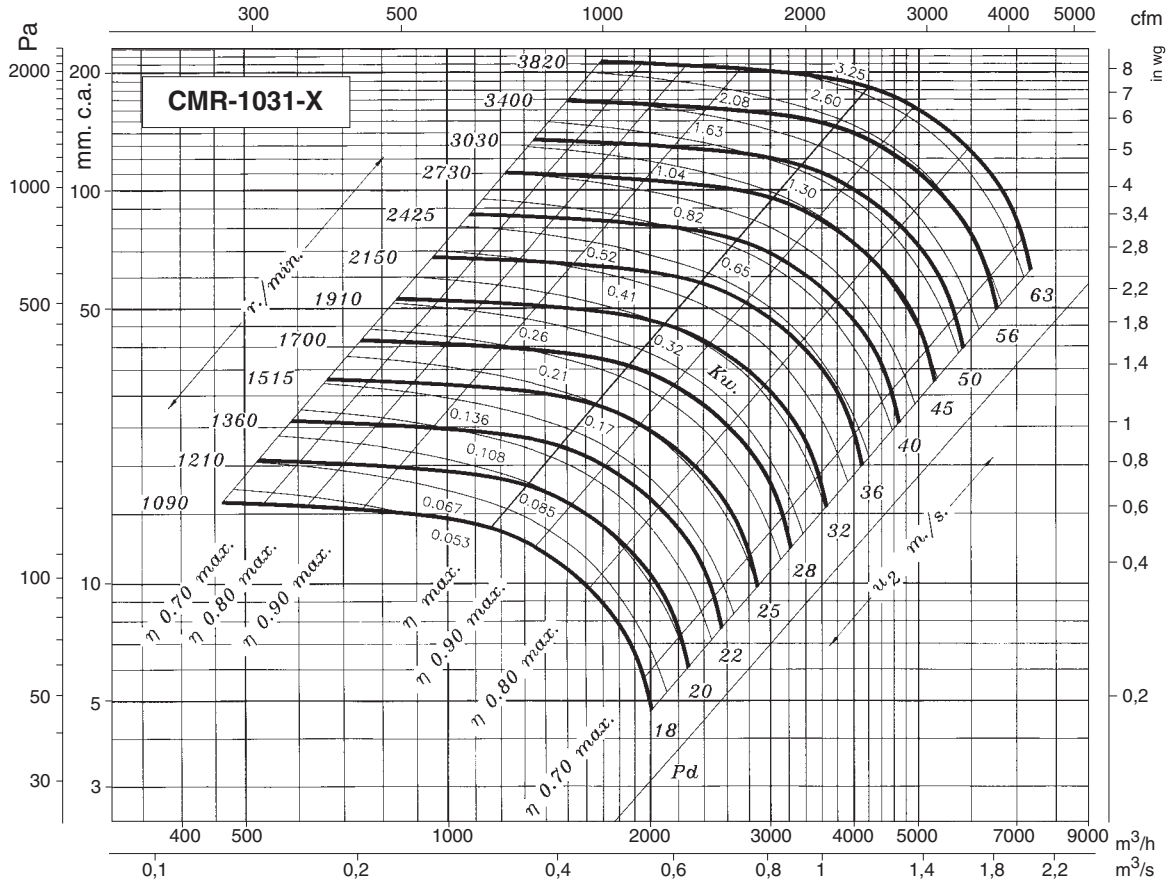
*Diámetro nominal tubería recomendada



Curvas Características

Q = Caudal en m³/h y m³/s.

Pe = Presión estática en mm.c.a. y Pa.

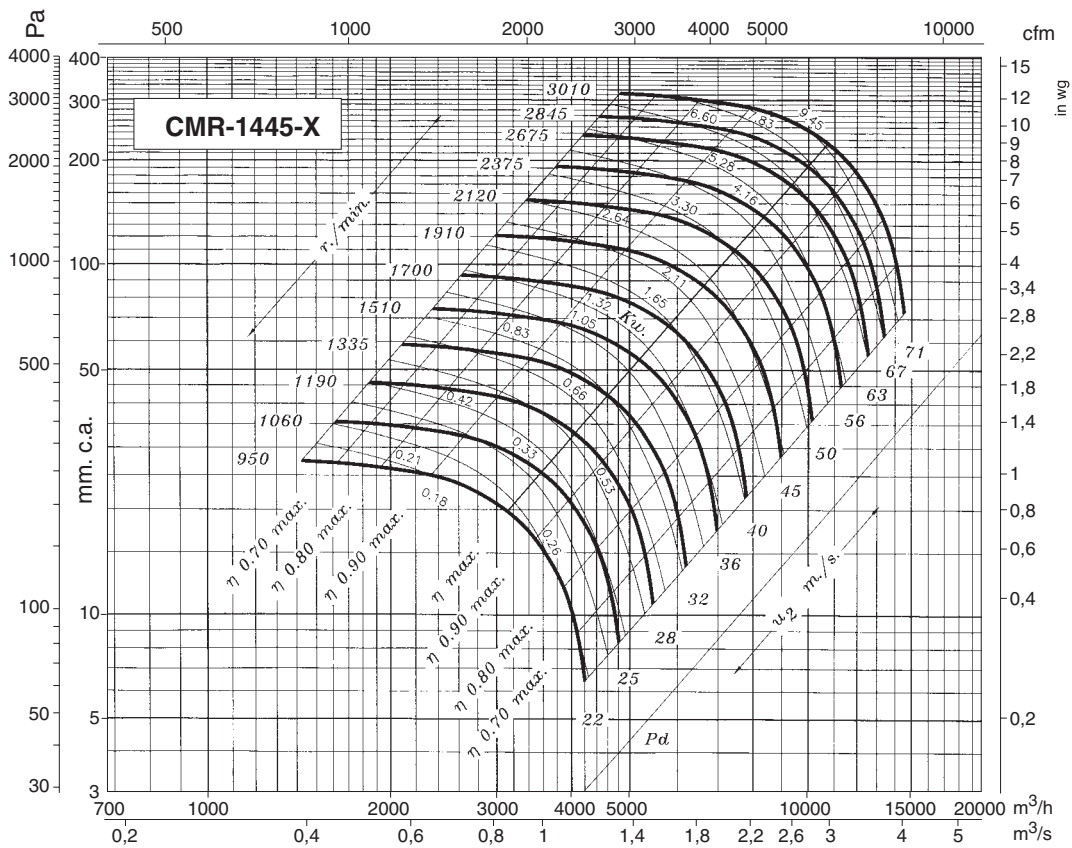
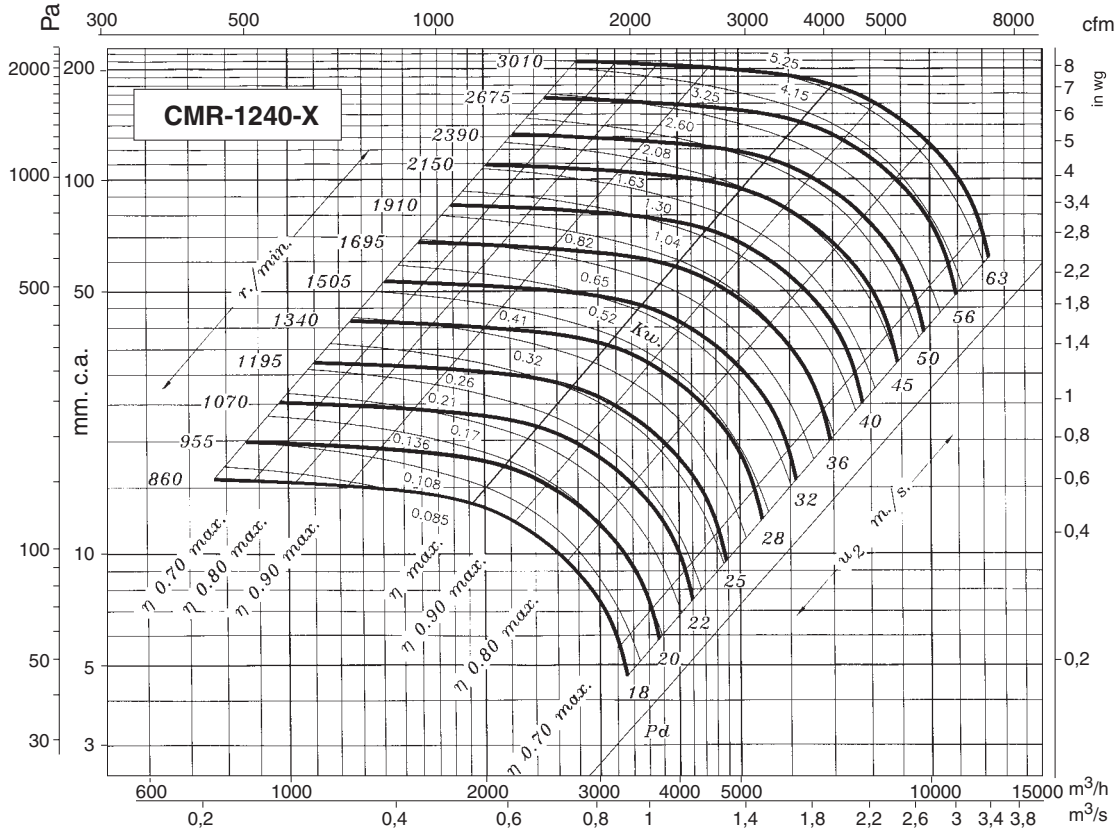




Curvas Características

Q = Caudal en m³/h y m³/s.

Pe = Presión estática en mm.c.a. y Pa.

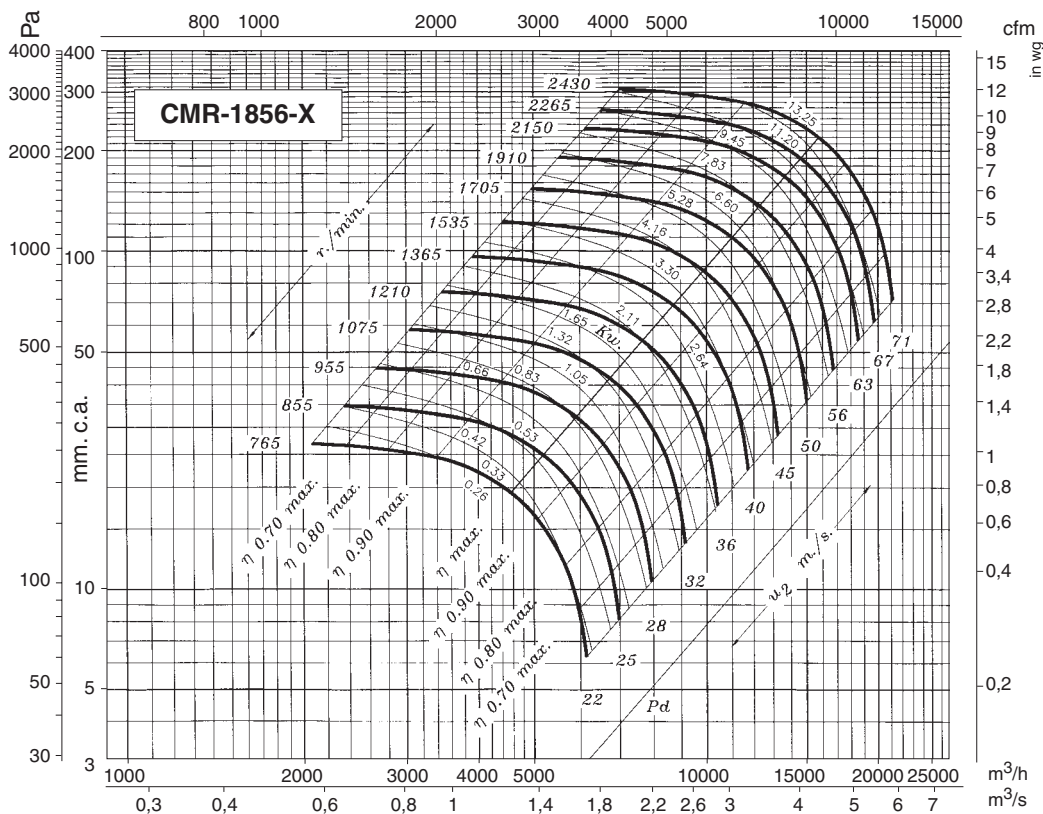
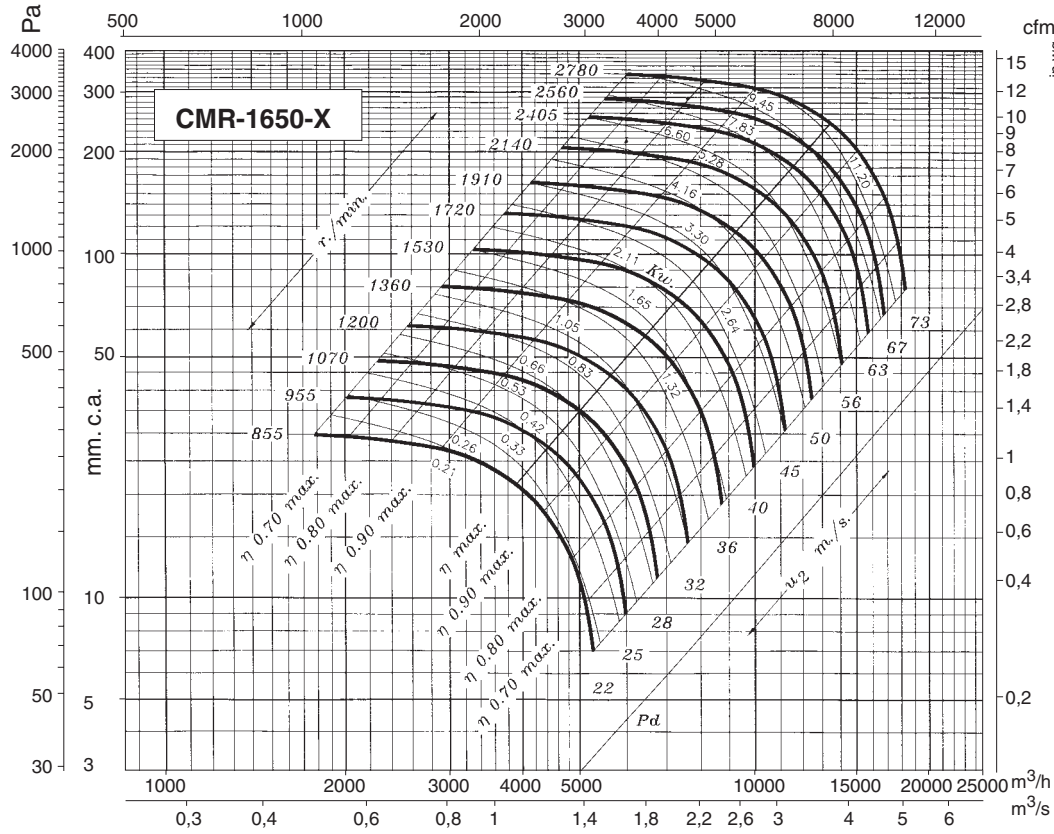




Curvas Características

Q = Caudal en m³/h y m³/s.

Pe = Presión estática en mm.c.a. y Pa.

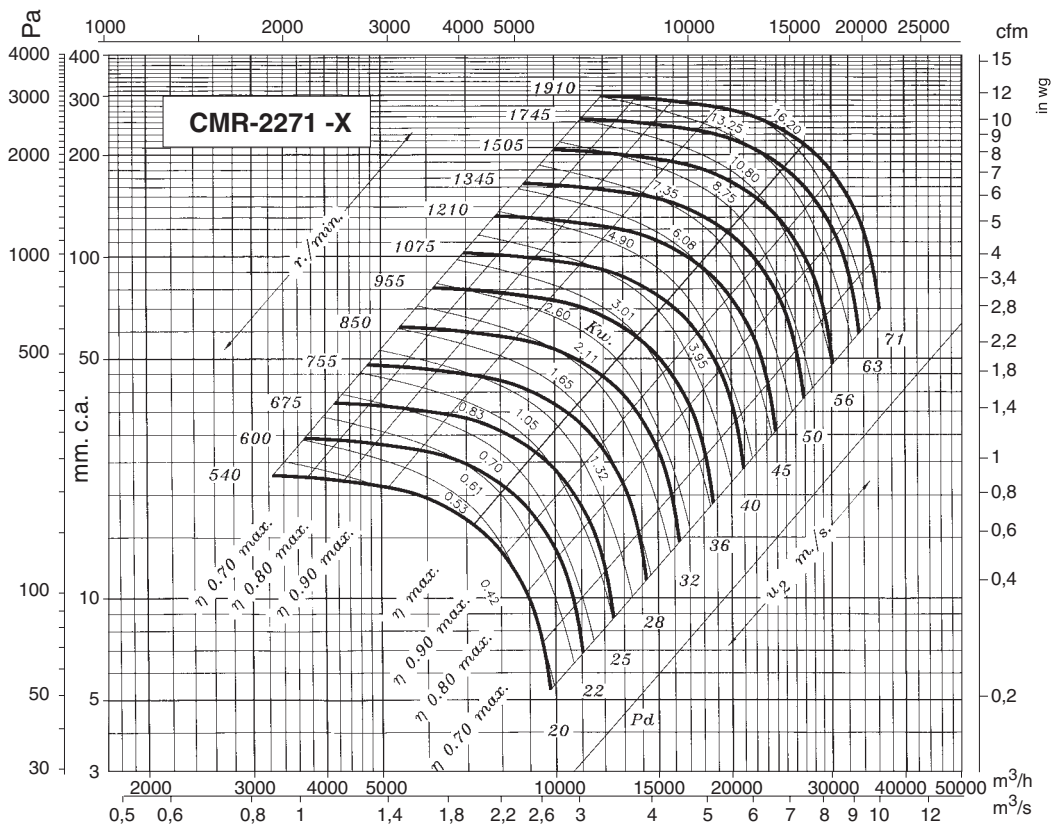
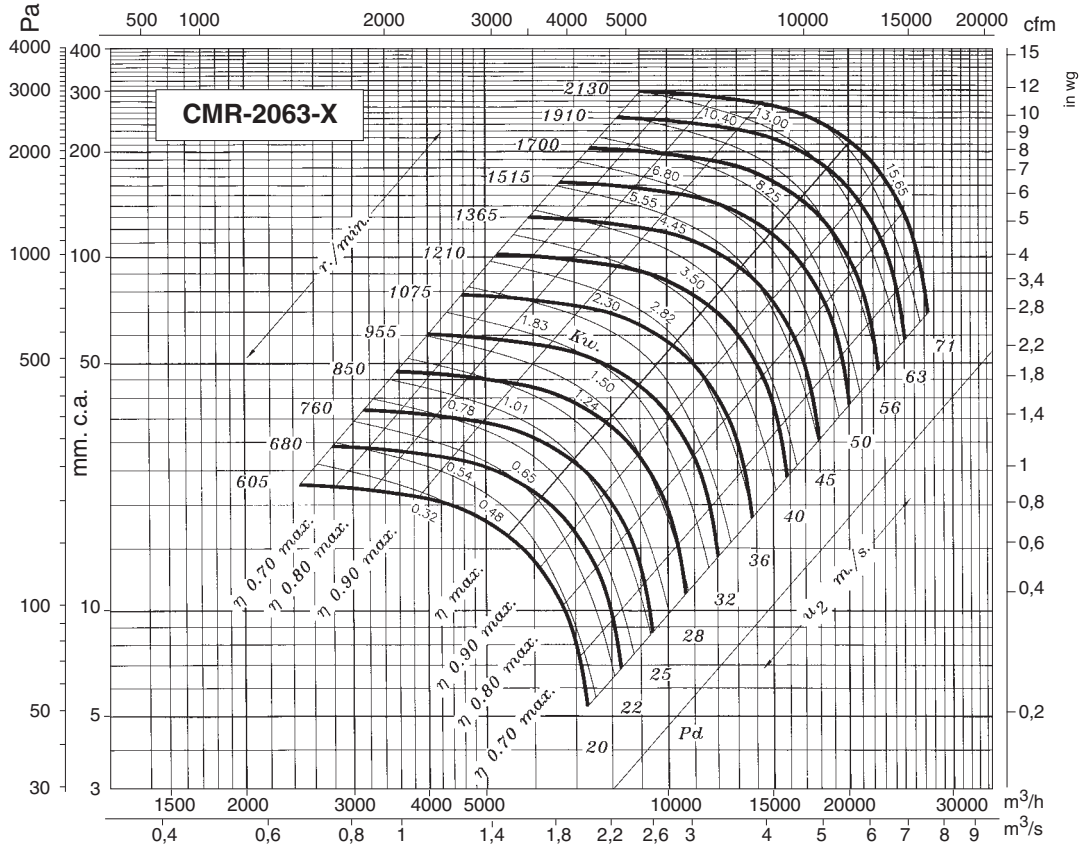




Curvas Características

Q = Caudal en m³/h y m³/s.

Pe = Presión estática en mm.c.a. y Pa.

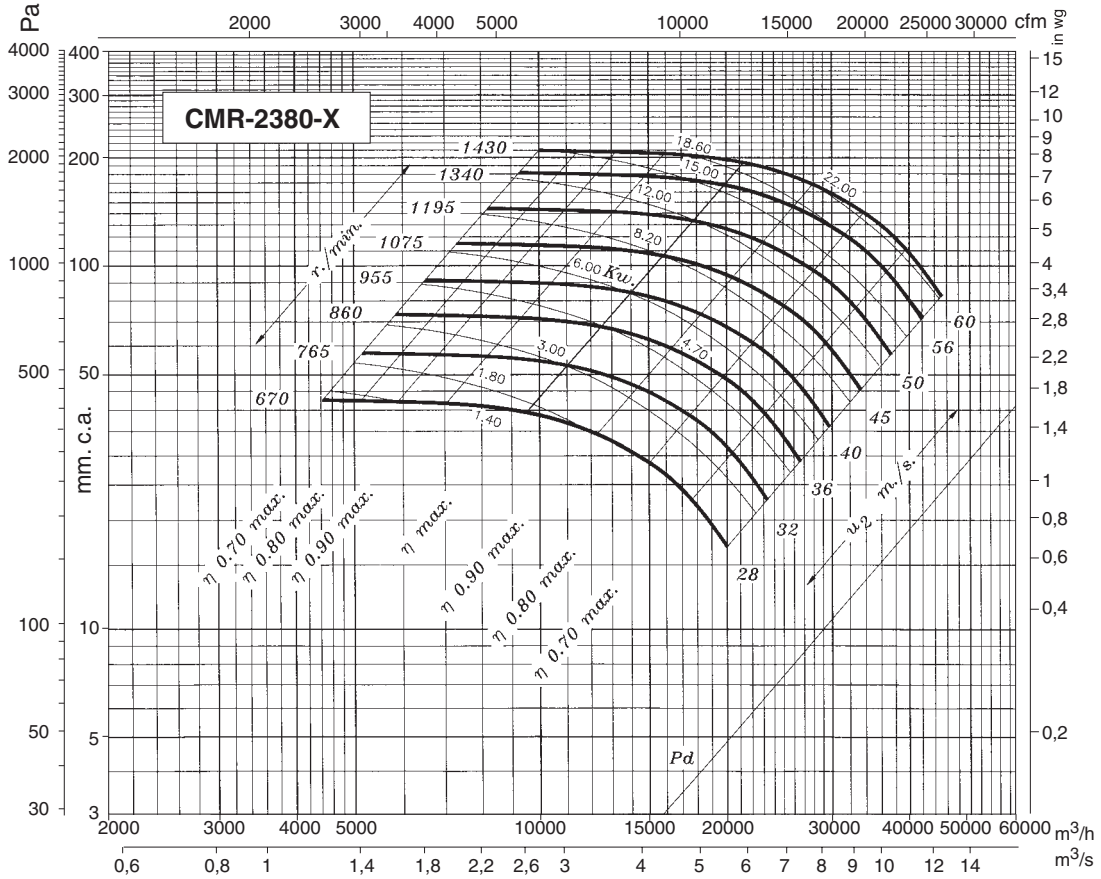




Curvas Características

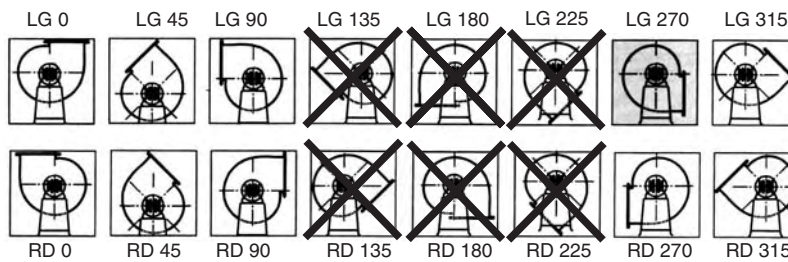
Q = Caudal en m³/h y m³/s.

Pe = Presión estática en mm.c.a. y Pa.



Orientaciones

Suministro standard LG 270



Accesorios

Ver apartado accesorios.

