



CAS: Ventiladores centrífugos de alta presión en chapa de acero
CAS-S: Ventiladores centrífugos de alta presión en chapa de acero, equipados con atenuador acústico



CAS



CAS-S

Ventiladores centrífugos de alta presión y simple aspiración con envolvente y turbina en chapa de acero, excepto modelos 242-248-254-260-640-645-650 en turbina en fundición de aluminio.

Ventilador:

- Envolvente en chapa de acero
- Turbina con álabes hacia atrás, en chapa de acero galvanizado
- CAS-S: Atenuador acústico de perfil hexagonal incorporado en la boca de aspiración del ventilador. Su diseño permite ajustar el caudal de aire en la entrada del ventilador



Construcción de gran robustez

Motor:

- Motores clase F, con rodamientos a bolas, protección IP55
- Trifásicos 230/400V.-50Hz.(hasta 5,5CV.) y 400/690V.-50Hz.(potencias superiores a 5,5CV.)
- Temperatura máxima del aire a transportar: -20°C.+ 120°C.

Acabado: Anticorrosivo en resina de poliéster, polimerizada a 190°C., previo desengrase alcalino y pretratamiento libre de fosfatos

Bajo demanda:

- Bobinados especiales para diferentes tensiones
- Ventilador preparado para transportar aire hasta 250°C
- Ventilador en acero inoxidable
- Certificación ATEX Categoría 2

Características técnicas

| Modelo | Velocidad (r/min) | Intensidad máxima admisible (A) | | | Potencia instalada (kW) | Caudal máximo (m3/h) | Nivel de presión sonora dB(A) | | Peso Aprox. Kg. | |
|-----------------|-------------------|---------------------------------|-------|-------|-------------------------|----------------------|-------------------------------|-------|-----------------|-------|
| | | 230V | 400V | 690V | | | CAS | CAS-S | CAS | CAS-S |
| CAS-242-2T-0,33 | 2830 | 1,39 | 0,80 | | 0,25 | 450 | 73 | 67 | 30,0 | 33,0 |
| CAS-242-2T-0,5 | 2740 | 1,92 | 1,11 | | 0,37 | 650 | 73 | 67 | 31,0 | 34,0 |
| CAS-248-2T-0,75 | 2800 | 2,42 | 1,40 | | 0,55 | 420 | 74 | 68 | 43,5 | 46,5 |
| CAS-248-2T-1 | 2855 | 3,00 | 1,73 | | 0,75 | 500 | 75 | 69 | 45,0 | 48,0 |
| CAS-248-2T-1,5 | 2845 | 4,16 | 2,40 | | 1,10 | 990 | 76 | 70 | 46,5 | 49,5 |
| CAS-254-2T-1,5 | 2845 | 4,16 | 2,40 | | 1,10 | 600 | 76 | 70 | 56,5 | 59,5 |
| CAS-254-2T-2 | 2860 | 5,63 | 3,25 | | 1,50 | 800 | 78 | 72 | 61,5 | 64,5 |
| CAS-254-2T-3 | 2880 | 7,97 | 4,60 | | 2,20 | 1300 | 80 | 73 | 63,0 | 66,0 |
| CAS-260-2T-2 | 2860 | 5,63 | 3,25 | | 1,50 | 500 | 77 | 71 | 75,0 | 80,0 |
| CAS-260-2T-3 | 2880 | 7,97 | 4,60 | | 2,20 | 900 | 79 | 72 | 78,0 | 83,0 |
| CAS-463-2T-5,5 | 2900 | 13,34 | 7,70 | | 4,00 | 1150 | 82 | 75 | 88,5 | 93,5 |
| CAS-463-2T-7,5 | 2855 | - | 10,50 | 6,10 | 5,50 | 2000 | 83 | 76 | 95,5 | 100,5 |
| CAS-467-2T-7,5 | 2855 | - | 10,50 | 6,10 | 5,50 | 1550 | 84 | 77 | 117,5 | 122,5 |
| CAS-467-2T-10 | 2855 | - | 13,90 | 8,00 | 7,50 | 2600 | 85 | 78 | 122,5 | 127,5 |
| CAS-571-2T-10 | 2855 | - | 13,90 | 11,50 | 7,50 | 2000 | 86 | 78 | 144,0 | 149,0 |
| CAS-571-2T-15 | 2930 | - | 20,00 | | 11,00 | 3450 | 87 | 79 | 175,0 | 180,0 |
| CAS-640-2T-2 | 2860 | 5,63 | 3,25 | | 1,50 | 2600 | 77 | 71 | 51,5 | 56,5 |
| CAS-645-2T-3 | 2880 | 7,97 | 4,60 | | 2,20 | 2000 | 76 | 70 | 62,5 | 70,5 |
| CAS-645-2T-4 | 2895 | 10,57 | 6,10 | | 3,00 | 3000 | 81 | 74 | 69,5 | 77,5 |
| CAS-650-2T-5,5 | 2900 | 13,34 | 7,70 | | 4,00 | 3500 | 81 | 74 | 89,0 | 97,0 |
| CAS-650-2T-7,5 | 2855 | - | 10,50 | 6,10 | 5,50 | 4750 | 83 | 76 | 96,0 | 104,0 |
| CAS-852-2T-7,5 | 2855 | - | 10,50 | 6,10 | 5,50 | 3500 | 81 | 74 | 96,0 | 104,0 |
| CAS-852-2T-10 | 2855 | - | 13,90 | 8,00 | 7,50 | 5500 | 85 | 78 | 101,0 | 109,0 |
| CAS-856-2T-15 | 2930 | - | 20,00 | 11,50 | 11,00 | 7500 | 85 | 78 | 157,5 | 167,5 |
| CAS-863-2T-15 | 2930 | - | 20,00 | 15,30 | 11,00 | 4000 | 84 | 77 | 168,0 | 178,0 |
| CAS-863-2T-20 | 2920 | - | 26,50 | 18,50 | 15,00 | 7000 | 86 | 78 | 179,0 | 189,0 |
| CAS-971-2T-25 | 2920 | - | 32,00 | 18,50 | 18,50 | 5800 | 87 | 79 | 299,0 | 309,0 |
| CAS-971-2T-30 | 2930 | - | 39,00 | 22,50 | 22,00 | 8100 | 88 | 80 | 324,0 | 334,0 |
| CAS-971-2T-40 | 2955 | - | 53,00 | 30,60 | 30,00 | 12000 | 89 | 81 | 380,0 | 390,0 |



Características técnicas

| Modelo | Velocidad (r/min) | Intensidad máxima admisible (A) | | | Potencia instalada (kW) | Caudal máximo (m3/h) | Nivel de presión sonora dB(A) | | Peso Aprox. Kg. | |
|-------------------|----------------------|------------------------------------|--------|-------|-------------------------------|----------------------------|-------------------------------------|-------|-----------------------|-------|
| | | 230V | 400V | 690V | | | CAS | CAS-S | CAS | CAS-S |
| CAS-1250-2T-15/A | 2930 | - | 20,00 | 11,50 | 11,00 | 12000 | 84 | 77 | 220,0 | 230,0 |
| CAS-1456-2T-25/A | 2920 | - | 32,00 | 18,50 | 18,50 | 18000 | 87 | 79 | 286,0 | 299,0 |
| CAS-1663-2T-50/A | 2950 | - | 64,00 | 37,00 | 37,00 | 25000 | 92 | 84 | 425,0 | 438,0 |
| CAS-1671-2T-60/A | 2940 | - | 80,00 | 46,20 | 45,00 | 27000 | 93 | 85 | 575,0 | 590,0 |
| CAS-2071-2T-100/A | 2970 | - | 127,00 | 73,30 | 75,00 | 33600 | 95 | 86 | 750,0 | 770,0 |
| CAS-2080-2T-125/A | 2970 | - | 152,00 | 87,80 | 90,00 | 42600 | 96 | 87 | 820,0 | 840,0 |
| CAS-680-2T-12,5 | 2825 | - | 16,60 | 9,60 | 9,20 | 1320 | 86 | 78 | 160,0 | 165,0 |
| CAS-790-2T-20 | 2920 | - | 26,50 | 15,30 | 15,00 | 2100 | 88 | 80 | 245,0 | 250,0 |
| CAS-980-2T-30 | 2930 | - | 39,00 | 22,50 | 22,00 | 4800 | 87 | 79 | 340,0 | 355,0 |
| CAS-990-2T-50 | 2950 | - | 64,00 | 37,00 | 37,00 | 6000 | 90 | 82 | 485,0 | 500,0 |
| CAS-1080-2T-40 | 2955 | - | 53,00 | 30,60 | 30,00 | 5400 | 88 | 80 | 420,0 | 435,0 |
| CAS-1090-2T-60 | 2960 | - | 79,00 | 45,60 | 45,00 | 6000 | 91 | 83 | 530,0 | 545,0 |

Características acústicas

Los valores indicados, se determinan mediante medidas de nivel de presión y potencia sonora en dB (A) obtenidas en campo libre a una distancia equivalente a dos veces la envergadura del ventilador más el diámetro de la turbina, con un mínimo de 1,5 mts.

Espectro de potencia sonora Lw(A) en dB(A) por banda de frecuencia en Hz.

| Modelo | 63 | 125 | 250 | 500 | 1000 | 2000 | 4000 | 8000 | Modelo | 63 | 125 | 250 | 500 | 1000 | 2000 | 4000 | 8000 |
|------------|----|-----|-----|-----|------|------|------|------|--------------|----|-----|-----|-----|------|------|------|------|
| CAS | | | | | | | | | CAS-S | | | | | | | | |
| 242 | 50 | 61 | 67 | 76 | 83 | 82 | 79 | 72 | 242 | 44 | 55 | 61 | 70 | 77 | 76 | 73 | 66 |
| 248-0,75 | 51 | 62 | 68 | 77 | 84 | 83 | 80 | 73 | 248-0,75 | 45 | 56 | 62 | 71 | 78 | 77 | 74 | 67 |
| 248-1 | 52 | 63 | 69 | 78 | 85 | 84 | 81 | 74 | 248-1 | 46 | 57 | 63 | 72 | 79 | 78 | 75 | 68 |
| 248-1,5 | 53 | 64 | 70 | 79 | 86 | 85 | 82 | 75 | 248-1,5 | 47 | 58 | 64 | 73 | 80 | 79 | 76 | 69 |
| 254-1,5 | 55 | 66 | 71 | 81 | 88 | 87 | 84 | 77 | 254-1,5 | 49 | 60 | 65 | 75 | 82 | 81 | 78 | 71 |
| 254-2 | 57 | 68 | 73 | 83 | 90 | 89 | 86 | 79 | 254-2 | 51 | 62 | 67 | 77 | 84 | 83 | 80 | 73 |
| 254-3 | 56 | 68 | 76 | 85 | 90 | 92 | 89 | 82 | 254-3 | 49 | 61 | 69 | 78 | 83 | 85 | 82 | 75 |
| 260-2 | 53 | 69 | 69 | 83 | 88 | 88 | 85 | 78 | 260-2 | 47 | 63 | 63 | 77 | 82 | 82 | 79 | 72 |
| 260-3 | 55 | 71 | 71 | 85 | 90 | 90 | 87 | 80 | 260-3 | 48 | 64 | 64 | 78 | 83 | 83 | 80 | 73 |
| 463-5,5 | 57 | 69 | 82 | 91 | 93 | 93 | 89 | 80 | 463-5,5 | 50 | 62 | 75 | 84 | 86 | 86 | 82 | 73 |
| 463-7,5 | 58 | 70 | 83 | 92 | 94 | 94 | 90 | 81 | 463-7,5 | 51 | 63 | 76 | 85 | 87 | 87 | 83 | 74 |
| 467-7,5 | 69 | 74 | 83 | 95 | 95 | 97 | 93 | 85 | 467-7,5 | 62 | 67 | 76 | 88 | 88 | 90 | 86 | 78 |
| 467-10 | 70 | 75 | 84 | 96 | 96 | 98 | 94 | 86 | 467-10 | 63 | 68 | 77 | 89 | 89 | 91 | 87 | 79 |
| 571-10 | 64 | 76 | 86 | 96 | 99 | 99 | 94 | 86 | 571-10 | 56 | 68 | 78 | 88 | 91 | 91 | 86 | 78 |
| 571-15 | 65 | 77 | 87 | 97 | 100 | 100 | 95 | 87 | 571-15 | 57 | 69 | 79 | 89 | 92 | 92 | 87 | 79 |
| 640 | 56 | 67 | 75 | 82 | 88 | 84 | 83 | 76 | 640 | 50 | 61 | 69 | 76 | 82 | 78 | 77 | 70 |
| 645-3 | 55 | 66 | 74 | 81 | 87 | 83 | 82 | 75 | 645-3 | 49 | 60 | 68 | 75 | 81 | 77 | 76 | 69 |
| 645-4 | 55 | 66 | 77 | 86 | 90 | 91 | 87 | 79 | 645-4 | 48 | 59 | 70 | 79 | 83 | 84 | 80 | 72 |
| 650-5,5 | 59 | 75 | 84 | 90 | 93 | 90 | 85 | 78 | 650-5,5 | 52 | 68 | 77 | 83 | 86 | 83 | 78 | 71 |
| 650-7,5 | 52 | 68 | 81 | 91 | 96 | 93 | 85 | 78 | 650-7,5 | 45 | 61 | 74 | 84 | 89 | 86 | 78 | 71 |
| 852-7,5 | 68 | 72 | 82 | 88 | 92 | 92 | 89 | 84 | 852-7,5 | 61 | 65 | 75 | 81 | 85 | 85 | 82 | 77 |
| 852-10 | 68 | 76 | 86 | 93 | 96 | 96 | 92 | 84 | 852-10 | 61 | 69 | 79 | 86 | 89 | 89 | 85 | 77 |
| 856 | 63 | 76 | 90 | 96 | 96 | 94 | 90 | 84 | 856 | 56 | 69 | 83 | 89 | 89 | 87 | 83 | 77 |
| 863-15 | 67 | 81 | 87 | 96 | 96 | 95 | 92 | 87 | 863-15 | 60 | 74 | 80 | 89 | 89 | 88 | 85 | 80 |
| 863-20 | 69 | 81 | 92 | 99 | 98 | 95 | 93 | 87 | 863-20 | 61 | 73 | 84 | 91 | 90 | 87 | 85 | 79 |
| 971-25 | 67 | 81 | 90 | 102 | 98 | 96 | 93 | 89 | 971-25 | 59 | 73 | 82 | 94 | 90 | 88 | 85 | 81 |
| 971-30 | 68 | 82 | 91 | 103 | 99 | 97 | 94 | 90 | 971-30 | 60 | 74 | 83 | 95 | 91 | 89 | 86 | 82 |
| 971-40 | 68 | 83 | 97 | 102 | 102 | 99 | 95 | 88 | 971-40 | 60 | 75 | 89 | 94 | 94 | 91 | 87 | 80 |
| 1250 | 75 | 88 | 97 | 94 | 91 | 86 | 82 | 73 | 1250 | 68 | 81 | 90 | 87 | 84 | 79 | 75 | 66 |
| 1456 | 80 | 93 | 102 | 99 | 96 | 90 | 87 | 78 | 1456 | 72 | 85 | 94 | 91 | 88 | 82 | 79 | 70 |
| 1663 | 65 | 74 | 80 | 95 | 108 | 100 | 97 | 93 | 1663 | 57 | 66 | 72 | 87 | 100 | 92 | 89 | 85 |
| 1671 | 64 | 73 | 79 | 94 | 108 | 100 | 97 | 93 | 1671 | 56 | 65 | 71 | 86 | 100 | 92 | 89 | 85 |
| 2071 | 66 | 75 | 81 | 96 | 110 | 102 | 99 | 95 | 2071 | 57 | 66 | 72 | 87 | 101 | 93 | 90 | 86 |
| 2080 | 67 | 76 | 82 | 97 | 111 | 103 | 100 | 96 | 2080 | 58 | 67 | 73 | 88 | 102 | 94 | 91 | 87 |
| 680 | 70 | 74 | 85 | 96 | 102 | 93 | 86 | 80 | 680 | 62 | 66 | 77 | 88 | 94 | 85 | 78 | 72 |
| 790 | 73 | 77 | 88 | 99 | 105 | 96 | 89 | 83 | 790 | 65 | 69 | 80 | 91 | 97 | 88 | 81 | 75 |
| 980 | 61 | 70 | 76 | 91 | 105 | 97 | 94 | 90 | 980 | 53 | 62 | 68 | 83 | 97 | 89 | 86 | 82 |
| 990 | 64 | 73 | 79 | 94 | 108 | 100 | 97 | 93 | 990 | 56 | 65 | 71 | 86 | 100 | 92 | 89 | 85 |
| 1080 | 62 | 71 | 77 | 92 | 106 | 98 | 95 | 91 | 1080 | 54 | 63 | 69 | 84 | 98 | 90 | 87 | 83 |
| 1090 | 65 | 77 | 80 | 95 | 109 | 101 | 98 | 94 | 1090 | 57 | 66 | 72 | 87 | 101 | 93 | 90 | 86 |



Orientaciones

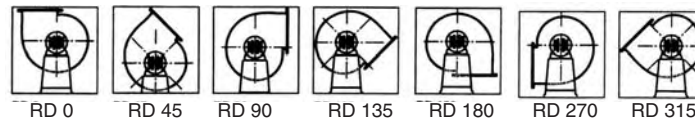
Suministro standard LG 270

Posición LG 180 bajo demanda y con medidas de anclaje especiales.

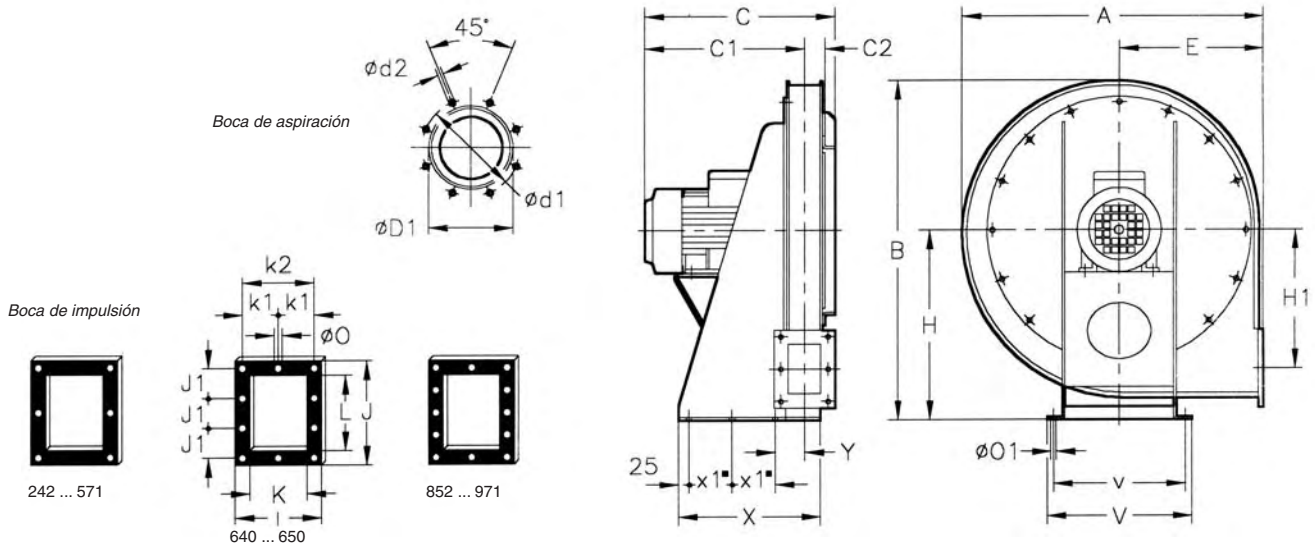


Suministro bajo demanda

Posición RD 180 con medidas de anclaje especiales.



Dimensiones mm

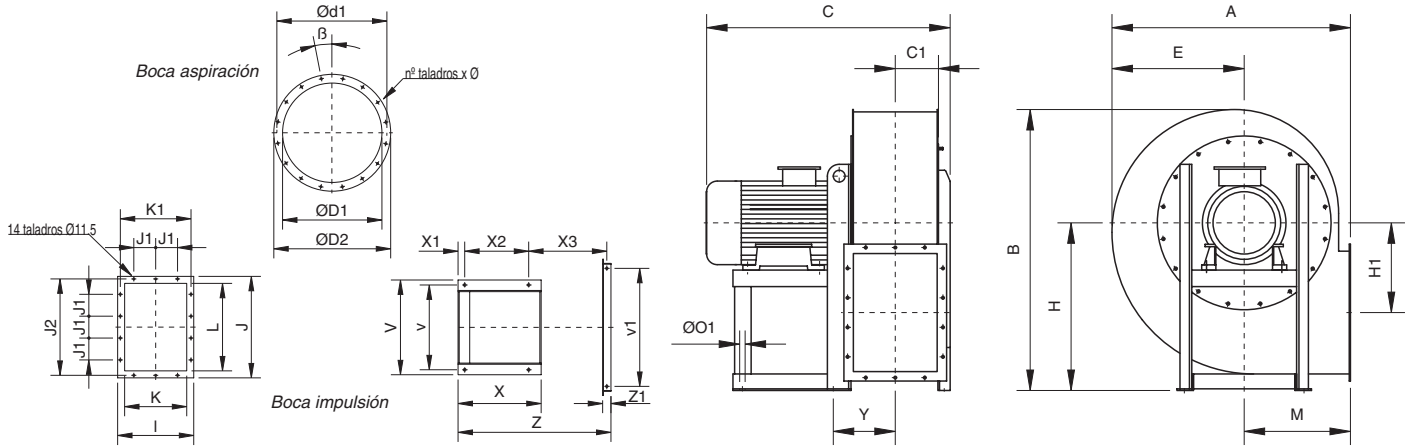


| Modelo | A | B | C | C1 | C2 | ØD1* | Ød1 | Ød2 | E | H | H1 | I | J | J1 | K | k1 | k2 | L | ØØ | ØØ1 | V | v | X | x1 | Y |
|-------------------|------|------|-----|-------|------|------|-----|------|-----|-----|-------|-----|-----|------|-----|-------|-----|-----|----|-----|-----|-----|-----|-----|------|
| CAS-242-2T-0,33 | 576 | 662 | 282 | 219 | 33 | 100 | 130 | M.8 | 270 | 375 | 270 | 120 | 155 | 65 | 60 | - | 95 | 95 | 11 | 12 | 305 | 275 | 260 | 75 | 61 |
| CAS-242-2T-0,5 | 576 | 662 | 310 | 247 | 33 | 100 | 130 | M.8 | 270 | 375 | 270 | 120 | 155 | 65 | 60 | - | 95 | 95 | 11 | 12 | 305 | 275 | 260 | 75 | 61 |
| CAS-248-2T-0,75 | 639 | 728 | 315 | 249 | 36 | 112 | 140 | M.8 | 300 | 410 | 297 | 126 | 165 | 70 | 66 | - | 101 | 105 | 11 | 12 | 320 | 290 | 300 | 90 | 64 |
| CAS-248-2T-1,1,5 | 639 | 728 | 340 | 274 | 36 | 112 | 140 | M.8 | 300 | 410 | 297 | 126 | 165 | 70 | 66 | - | 101 | 105 | 11 | 12 | 320 | 290 | 300 | 90 | 64 |
| CAS-254-2T-1,5 | 699 | 788 | 365 | 294,5 | 40,5 | 125 | 155 | M.8 | 330 | 440 | 322 | 135 | 175 | 75 | 75 | - | 110 | 115 | 11 | 14 | 340 | 310 | 330 | 100 | 68,5 |
| CAS-254-2T-2 | 699 | 788 | 413 | 342,5 | 40,5 | 125 | 155 | M.8 | 330 | 440 | 322 | 135 | 175 | 75 | 75 | - | 110 | 115 | 11 | 14 | 340 | 310 | 330 | 100 | 68,5 |
| CAS-254-2T-3 | 699 | 788 | 443 | 372,5 | 40,5 | 125 | 155 | M.8 | 330 | 440 | 322 | 135 | 175 | 75 | 75 | - | 110 | 115 | 11 | 14 | 340 | 310 | 330 | 100 | 68,5 |
| CAS-260-2T-2/3 | 782 | 875 | 419 | 343,5 | 47,5 | 150 | 175 | M.8 | 370 | 485 | 362 | 145 | 185 | 80 | 85 | - | 120 | 125 | 11 | 14 | 380 | 350 | 370 | 115 | 73,5 |
| CAS-463-2T-5,5 | 782 | 875 | 459 | 383,5 | 45,5 | 200 | 240 | M.8 | 370 | 485 | 362 | 145 | 185 | 80 | 85 | - | 120 | 125 | 11 | 14 | 380 | 350 | 370 | 115 | 73,5 |
| CAS-463-2T-7,5 | 782 | 875 | 517 | 441,5 | 45,5 | 200 | 240 | M.8 | 370 | 485 | 362 | 145 | 185 | 80 | 85 | - | 120 | 125 | 11 | 14 | 380 | 350 | 370 | 115 | 73,5 |
| CAS-467-2T-7,5/10 | 833 | 945 | 530 | 442 | 48 | 224 | 258 | M.8 | 390 | 530 | 395 | 150 | 190 | 82,5 | 90 | - | 125 | 130 | 11 | 14 | 405 | 375 | 300 | 125 | 76 |
| CAS-571-2T-10 | 873 | 995 | 536 | 445,5 | 50,5 | 250 | 275 | M.8 | 410 | 560 | 410 | 155 | 205 | 90 | 95 | - | 130 | 145 | 11 | 14 | 430 | 400 | 350 | 150 | 79,5 |
| CAS-571-2T-15 | 873 | 995 | 671 | 580,5 | 50,5 | 250 | 275 | M.8 | 410 | 560 | 410 | 155 | 205 | 90 | 95 | - | 130 | 145 | 11 | 14 | 430 | 400 | 410 | 180 | 79,5 |
| CAS-640-2T-2 | 639 | 728 | 446 | 350,5 | 65,5 | 250 | 275 | M.8 | 300 | 410 | 250 | 185 | 260 | 78 | 125 | 80 | - | 200 | 11 | 14 | 340 | 310 | 350 | 100 | 93,5 |
| CAS-645-2T-3 | 699 | 788 | 461 | 358 | 73 | 250 | 275 | M.8 | 330 | 440 | 267,5 | 200 | 284 | 86 | 140 | 87,5 | - | 224 | 11 | 14 | 380 | 350 | 380 | 115 | 101 |
| CAS-645-2T-4 | 699 | 788 | 491 | 388 | 73 | 250 | 275 | M.8 | 330 | 440 | 267,5 | 200 | 284 | 86 | 140 | 87,5 | - | 224 | 11 | 14 | 380 | 350 | 380 | 115 | 101 |
| CAS-650-2T-5,5 | 782 | 875 | 534 | 421 | 83 | 250 | 275 | M.8 | 370 | 485 | 300 | 220 | 310 | 95 | 160 | 97,5 | - | 250 | 11 | 14 | 405 | 375 | 490 | 125 | 111 |
| CAS-650-2T-7,5 | 782 | 875 | 572 | 459 | 83 | 250 | 275 | M.8 | 370 | 485 | 300 | 220 | 310 | 95 | 160 | 97,5 | - | 250 | 11 | 14 | 405 | 375 | 490 | 125 | 111 |
| CAS-852-2T-7,5/10 | 833 | 945 | 603 | 470 | 94,5 | 280 | 310 | M.8 | 390 | 530 | 320 | 240 | 340 | 78 | 180 | 107,5 | - | 280 | 11 | 14 | 430 | 400 | 350 | 150 | 122 |
| CAS-856-2T-15 | 833 | 945 | 708 | 575 | 93 | 355 | 395 | M.8 | 390 | 530 | 320 | 240 | 340 | 78 | 180 | 107,5 | - | 280 | 11 | 14 | 430 | 400 | 600 | 180 | 122 |
| CAS-863-2T-15/20 | 873 | 995 | 728 | 585 | 103 | 355 | 410 | M.8 | 410 | 560 | 325 | 260 | 375 | 87,5 | 200 | 117,5 | - | 315 | 11 | 14 | 430 | 400 | 410 | 180 | 132 |
| CAS-971-2T-25 | 1012 | 1170 | 759 | 598 | 116 | 400 | 450 | M.10 | 460 | 670 | 420 | 294 | 425 | 100 | 224 | 132 | - | 355 | 11 | 14 | 550 | 510 | 500 | 150 | 145 |
| CAS-971-2T-30 | 1012 | 1170 | 881 | 720 | 116 | 400 | 450 | M.10 | 460 | 670 | 420 | 294 | 425 | 100 | 224 | 132 | - | 355 | 11 | 14 | 550 | 510 | 500 | 150 | 145 |
| CAS-971-2T-40 | 1012 | 1170 | 948 | 787 | 116 | 400 | 450 | M.10 | 460 | 670 | 420 | 294 | 425 | 100 | 224 | 132 | - | 355 | 11 | 14 | 550 | 510 | 500 | 150 | 145 |

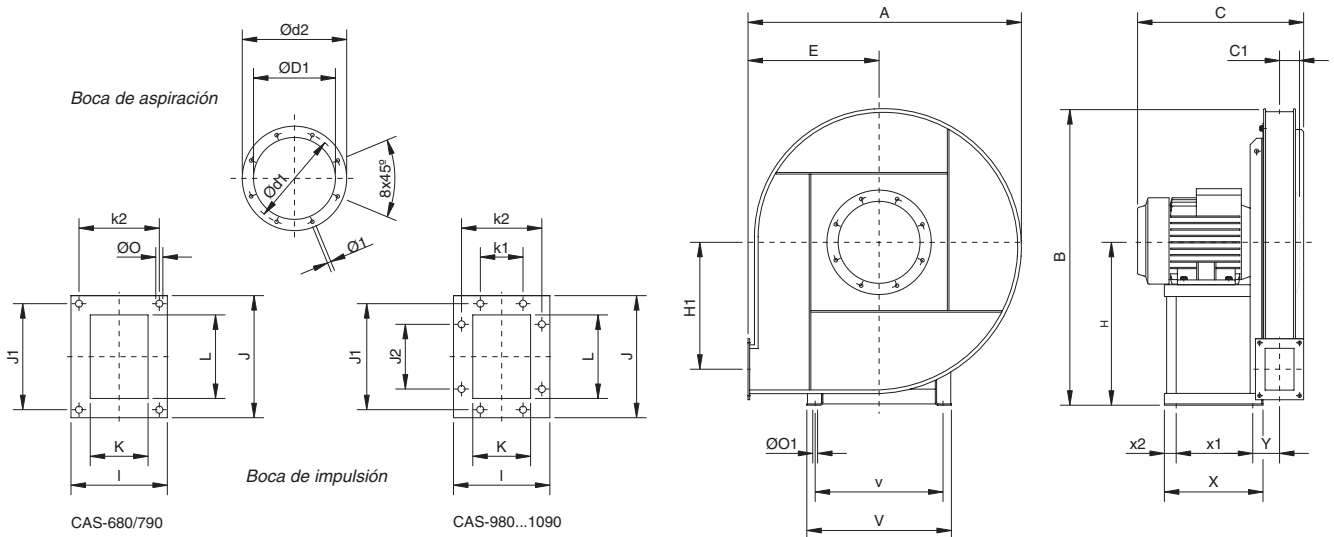
*Diámetro nominal tubería recomendada



Dimensiones mm



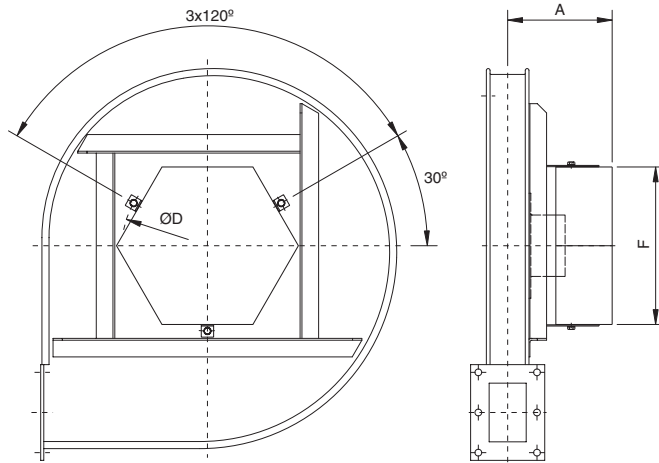
| Modelo | A | B | C | C1 | ØD1 | ØD2 | Ød1 | Nº taladros x Ø | β | E | H | H1 | I | J | J1 | J2 | K | K1 | L | M | ØO1 | V | v | v1 | X | X1 | X2 | X3 | Y | Z | Z1 |
|-------------------|------|------|------|-----|-----|-----|-----|-----------------|--------|-----|-----|-----|-----|-----|-----|-----|-----|-----|-----|-----|-----|-----|-----|-----|-----|----|-----|-----|-----|------|----|
| CAS-1250-2T-15/A | 850 | 1040 | 865 | 160 | 361 | 441 | 405 | 8x11,5 | 22°30' | 495 | 630 | 365 | 360 | 480 | 125 | 448 | 280 | 332 | 400 | 355 | 14 | 440 | 400 | - | 425 | 30 | 340 | - | 202 | - | - |
| CAS-1456-2T-25/A | 955 | 1170 | 900 | 179 | 406 | 486 | 448 | 12x11'5 | 15° | 555 | 710 | 410 | 395 | 530 | 125 | 497 | 315 | 366 | 450 | 400 | 14 | 440 | 400 | - | 425 | 30 | 340 | - | 219 | - | - |
| CAS-1663-2T-50/A | 1010 | 1190 | 1035 | 183 | 568 | 668 | 629 | 16x11'5 | 11°15' | 560 | 705 | 380 | 435 | 580 | 125 | 551 | 355 | 405 | 500 | 450 | 16 | 570 | 520 | 710 | 500 | 40 | 385 | 470 | 263 | 920 | 50 |
| CAS-1671-2T-60/A | 1130 | 1340 | 1160 | 206 | 638 | 738 | 698 | 16x13 | 11°15' | 630 | 800 | 430 | 500 | 660 | 160 | 629 | 400 | 464 | 560 | 500 | 19 | 626 | 565 | 800 | 550 | 40 | 425 | 530 | 292 | 1025 | 60 |
| CAS-2071-2T-100/A | 1130 | 1340 | 1290 | 206 | 638 | 738 | 698 | 16x13 | 11°15' | 630 | 800 | 430 | 500 | 660 | 160 | 629 | 400 | 464 | 560 | 500 | 21 | 760 | 680 | 800 | 700 | 50 | 550 | 545 | 307 | 1125 | 60 |
| CAS-2080-2T-125/A | 1270 | 1505 | 1345 | 231 | 718 | 818 | 775 | 16x13 | 11°15' | 710 | 900 | 486 | 550 | 730 | 160 | 698 | 450 | 513 | 630 | 560 | 24 | 760 | 680 | 900 | 700 | 50 | 550 | 595 | 333 | 1225 | 60 |



| Modelo | A | B | C | C1 | ØD1 | Ød1 | Ød2 | E | H | H1 | I | J | J1 | J2 | K | K1 | K2 | L | ØO | ØO1 | V | v | X | X1 | X2 | Y |
|-----------------|------|------|-----|-----|-----|-----|-----|-----|-----|-----|-----|-----|-----|-----|-----|-----|-----|-----|------|-----|-----|-----|-----|-----|----|-----|
| CAS-680-2T-12,5 | 925 | 995 | 550 | 50 | 165 | 200 | 235 | 450 | 530 | 430 | 131 | 160 | 125 | - | 71 | - | 100 | 100 | 9 | 12 | 392 | 360 | 320 | 250 | 25 | 87 |
| CAS-790-2T-20 | 1100 | 1180 | 650 | 58 | 185 | 219 | 255 | 530 | 630 | 520 | 140 | 172 | 140 | - | 80 | - | 112 | 112 | 9 | 14 | 440 | 400 | 425 | 340 | 30 | 103 |
| CAS-980-2T-30 | 1120 | 1250 | 725 | 90 | 255 | 292 | 325 | 530 | 710 | 530 | 210 | 270 | 241 | 112 | 140 | 112 | 182 | 200 | 11,5 | 14 | 440 | 400 | 425 | 340 | 35 | 145 |
| CAS-990-2T-50 | 1250 | 1400 | 900 | 100 | 286 | 332 | 366 | 600 | 800 | 600 | 230 | 294 | 265 | 112 | 160 | 112 | 200 | 224 | 11,5 | 16 | 570 | 510 | 500 | 385 | 40 | 165 |
| CAS-1080-2T-40 | 1120 | 1250 | 850 | 90 | 255 | 292 | 325 | 530 | 710 | 530 | 210 | 270 | 241 | 112 | 140 | 112 | 182 | 200 | 11,5 | 16 | 570 | 510 | 500 | 385 | 40 | 155 |
| CAS-1090-2T-60 | 1250 | 1400 | 930 | 100 | 286 | 332 | 366 | 600 | 800 | 600 | 230 | 294 | 265 | 112 | 160 | 112 | 200 | 224 | 11,5 | 19 | 626 | 565 | 550 | 425 | 40 | 175 |



Dimensiones mm

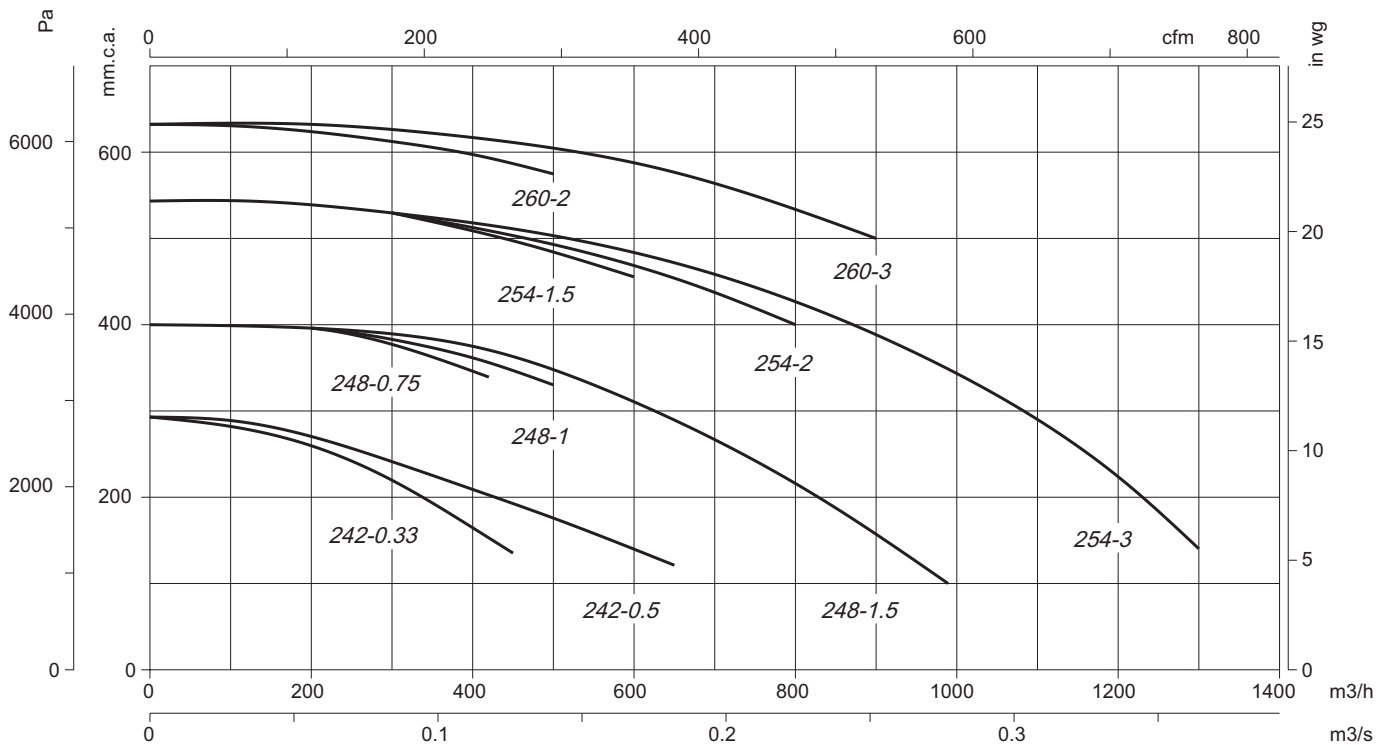


| Modelo | A | ØD | F |
|--------------|-----|-----|-----|
| CAS-S-242 | 170 | 276 | 255 |
| CAS-S-248 | 218 | 276 | 255 |
| CAS-S-254 | 225 | 276 | 255 |
| CAS-S-260 | 230 | 371 | 350 |
| CAS-S-463 | 230 | 371 | 350 |
| CAS-S-467 | 235 | 371 | 350 |
| CAS-S-571 | 240 | 371 | 350 |
| CAS-S-640 | 255 | 371 | 350 |
| CAS-S-645 | 260 | 581 | 560 |
| CAS-S-650 | 270 | 661 | 560 |
| CAS-S-852 | 280 | 661 | 560 |
| CAS-S-856 | 280 | 683 | 655 |
| CAS-S-863 | 290 | 758 | 655 |
| CAS-S-971 | 305 | 759 | 655 |
| CAS-S-1250/A | 350 | 683 | 655 |
| CAS-S-1456/A | 385 | 804 | 775 |
| CAS-S-1663/A | 390 | 804 | 775 |
| CAS-S-680 | 235 | 371 | 350 |
| CAS-S-790 | 240 | 371 | 350 |
| CAS-S-980 | 275 | 581 | 560 |
| CAS-S-990 | 290 | 581 | 560 |
| CAS-S-1080 | 275 | 581 | 560 |
| CAS-S-1090 | 290 | 581 | 560 |
| CAS-S-1671/A | 413 | 804 | 775 |
| CAS-S-2071/A | 413 | 804 | 775 |
| CAS-S-2080/A | 442 | 884 | 855 |

Curvas Características

Q = Caudal en m³/h y m³/s.

Pe = Presión estática en mm.c.a. y Pa.

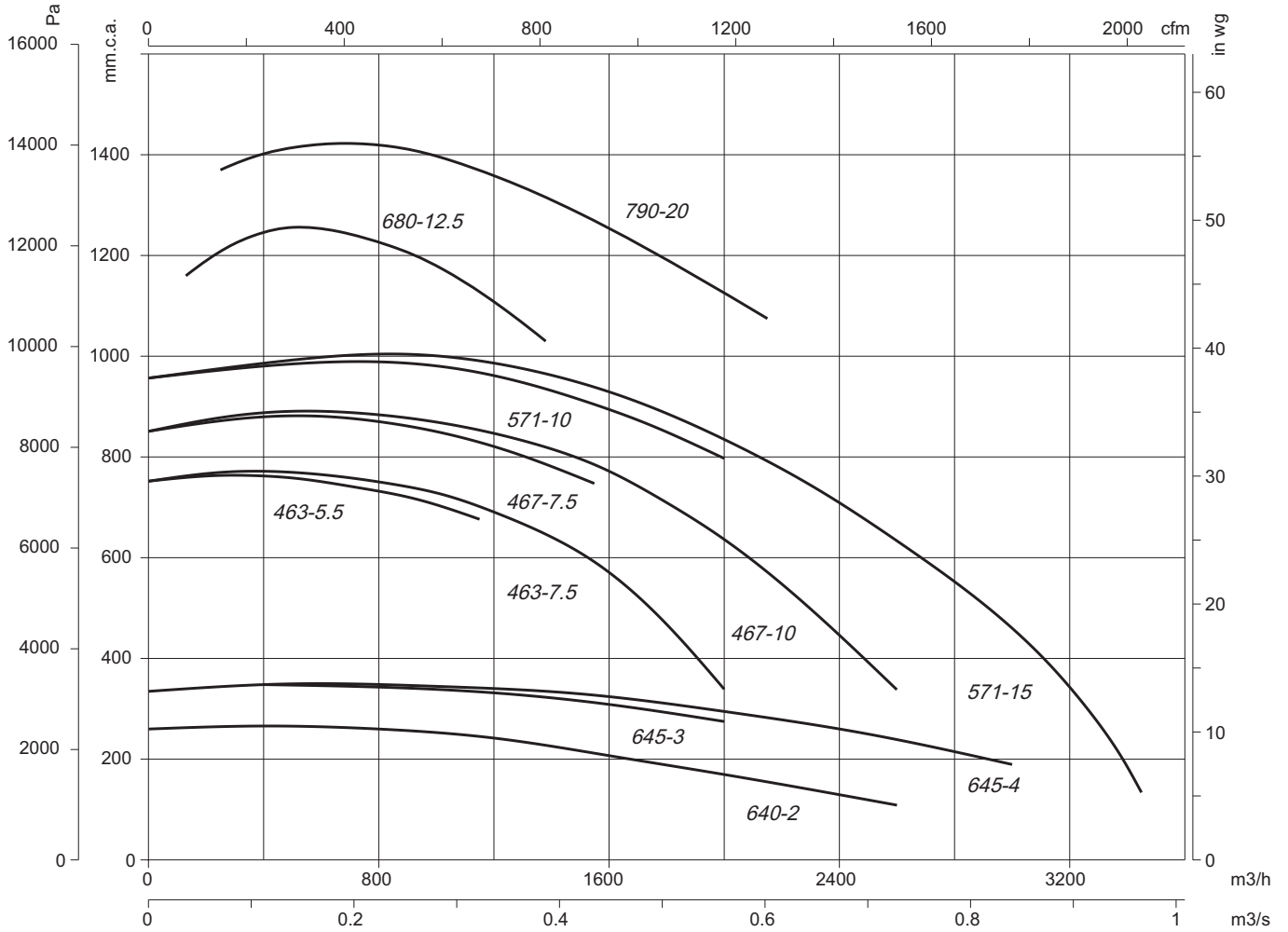




Curvas Características

Q = Caudal en m³/h y m³/s.

Pe = Presión estática en mm.c.a. y Pa.

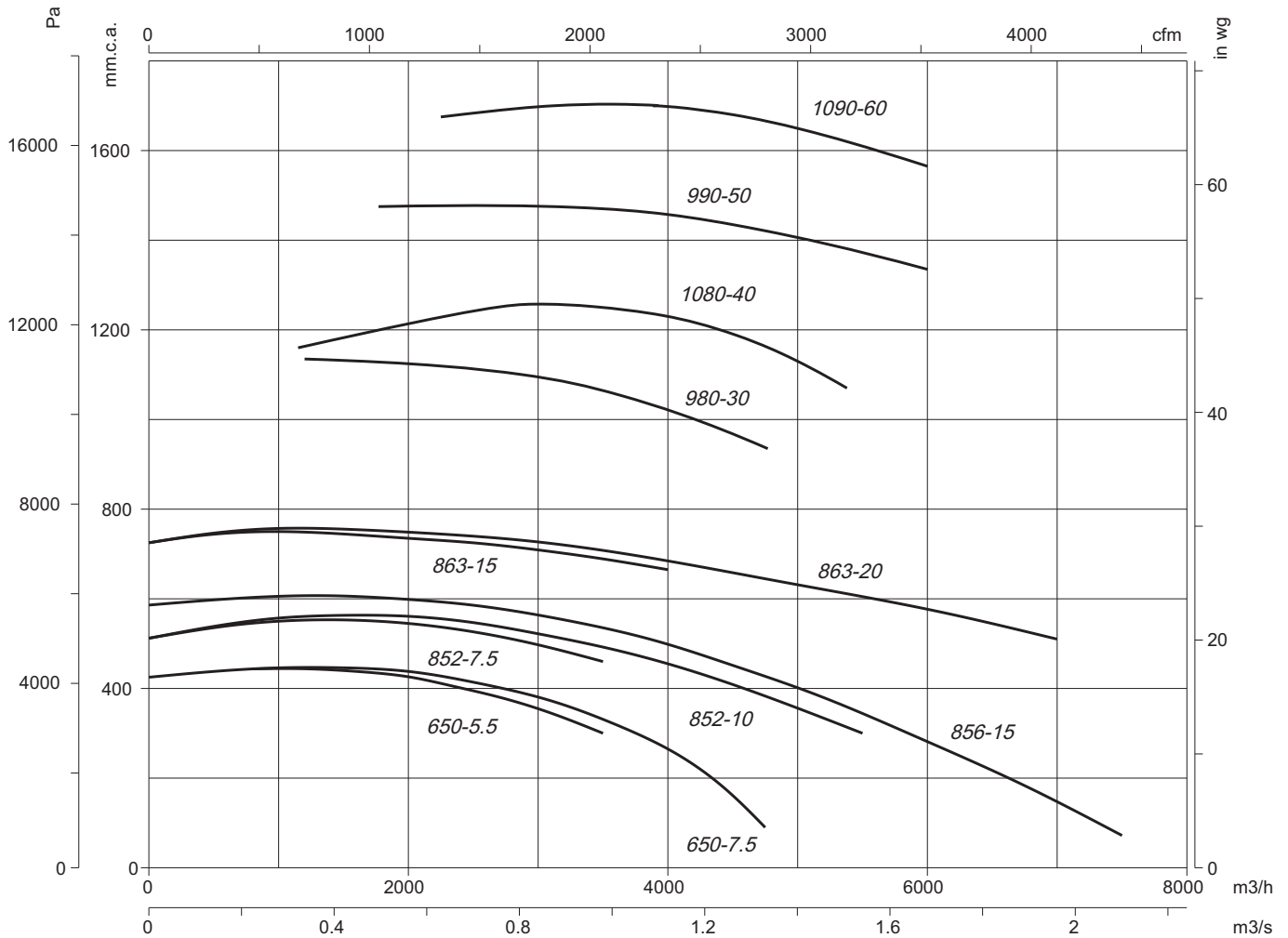




Curvas Características

Q = Caudal en m³/h y m³/s.

Pe = Presión estática en mm.c.a. y Pa.

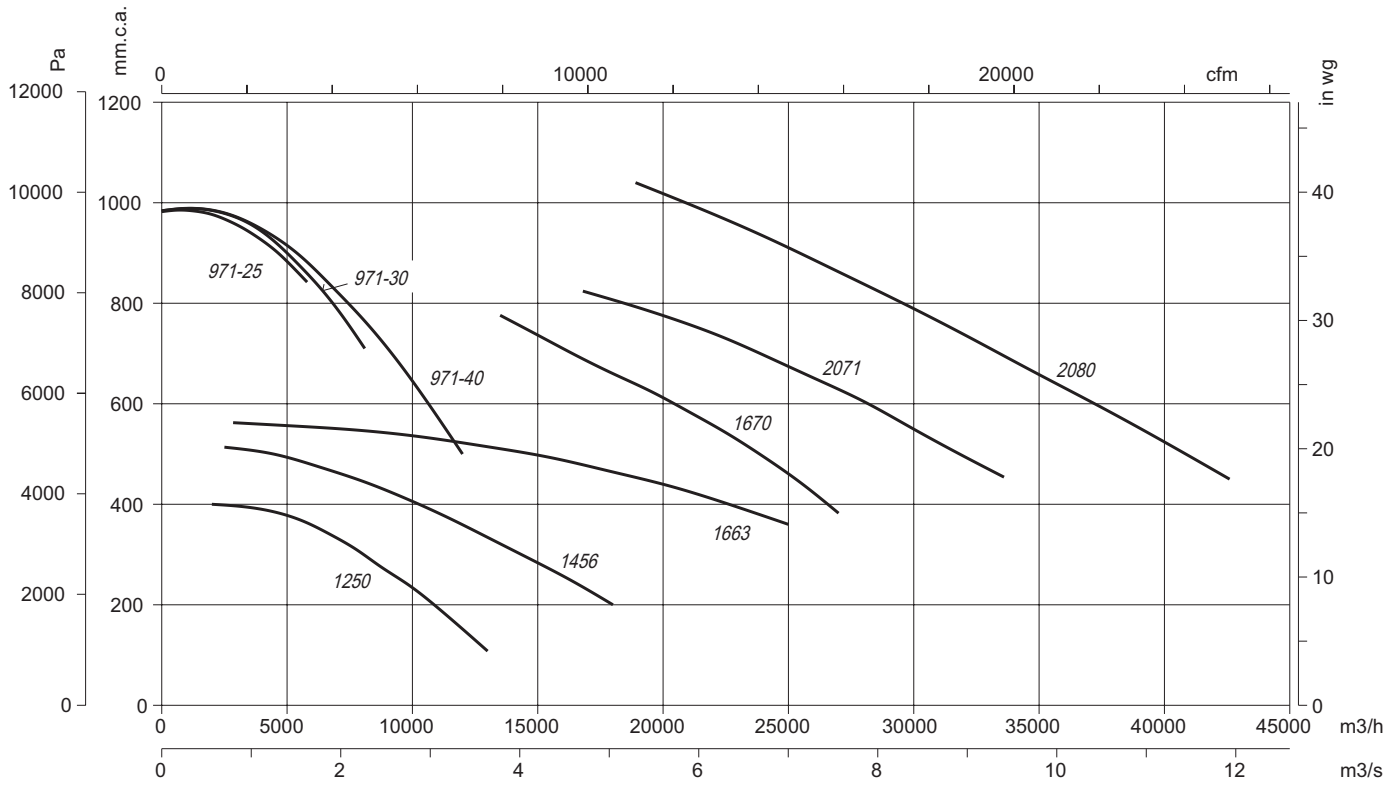




Curvas Características

Q = Caudal en m³/h y m³/s.

Pe = Presión estática en mm.c.a. y Pa.



Accesorios

Ver apartado accesorios.

