



CMP/AL: Ventiladores antichispas para salas de calderas
CJMP/AL: Unidades de ventilación antichispas para salas de calderas



CMP/AL



CJMP/AL

Ventiladores (CMP/AL) y unidades de ventilación (CJMP/AL) con certificado de cumplimiento de la norma UNE-60-601-2000, y de acuerdo a las necesidades en salas de calderas de Gas Natural.

Ventilador:

- Turbina con álabes hacia delante, en chapa de aluminio
- CMP/AL: Envoltorio en chapa de aluminio
- CJMP/AL: Estructura en chapa de acero galvanizado



CJMP/AL: Boca de impulsión circular

Motor:

- Motores clase F, con rodamientos a bolas, protección IP55
- Monofásicos 230V.-50Hz.
- Temperatura máxima del aire a transportar: -20°C.+ 120°C.

Acabado: CMP/AL: Anticorrosivo en resina de poliéster, polimerizada a 190°C., previo desengrase alcalino y pretratamiento libre de fosfatos. CJMP/AL: Anticorrosivo en chapa de acero galvanizado

Bajo demanda:

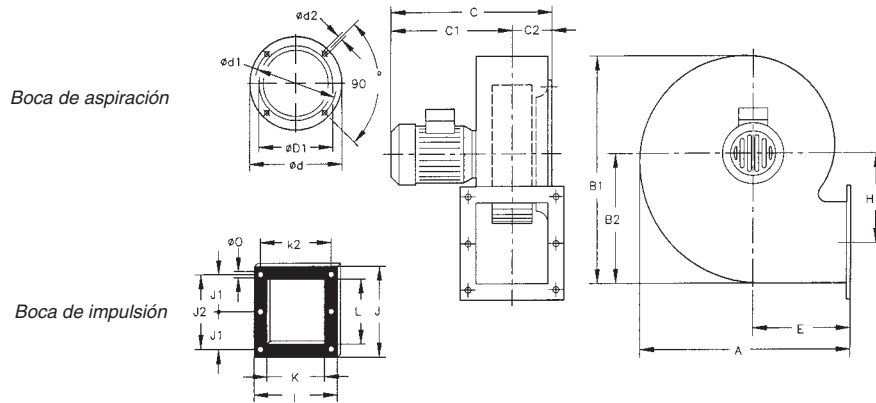
- Bobinados especiales para diferentes tensiones
- Certificación ATEX Categoría 2

Características técnicas

Modelo	Velocidad (r/min)	Intensidad máxima admisible (A) 230V	Potencia instalada (kW)	Caudal máximo (m ³ /h)	Nivel de presión sonora dB(A)	Peso Aprox. Kg.
CMP-512-4M/AL	1440	0,60	0,05	275	55	3,5
CMP-514-4M/AL	1440	0,60	0,08	660	58	4,5
CMP-616-4M/AL	1400	0,72	0,10	1000	61	7,5
CMP-820-4M/AL	1400	2,00	0,25	2100	66	10,0
CJMP-512-4M/AL	1440	0,60	0,05	275	50	8,5
CJMP-514-4M/AL	1140	0,60	0,08	660	54	10,5
CJMP-616-4M/AL	1400	0,72	0,10	1000	57	14,5
CJMP-820-4M/AL	1400	2,00	0,25	2100	60	18,0

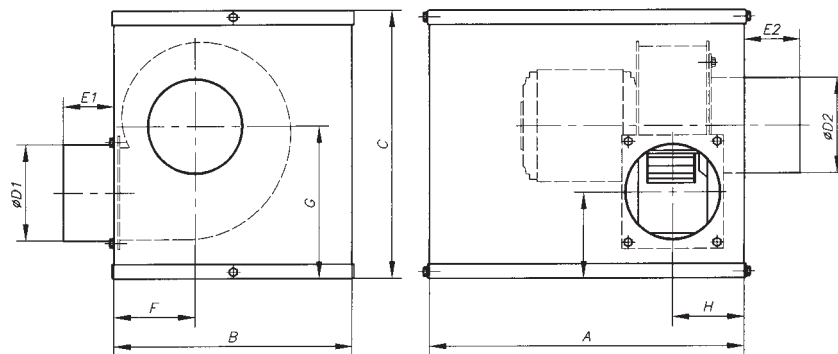


Dimensiones mm



Modelo	A	B1	B2	C	C1	C2	ØD1*	Ød	Ød1	Ød2	E	H1	I	J	J1	J2	K	k2	L	Ø
CMP-512-4M/AL	185	207	118	197,5	159	40,5	112	140	132	M.4	81	69	106	118	-	105	75	93	86	M.5
CMP-514-4M/AL	225	254	150	210	165	45	140	169	151,5	M.4	100	91	122	147	64	128	83	105	107	M.6
CMP-616-4M/AL	258	297	173,5	270	214	56	160	204	180	M.6	110	105,5	153	172	-	147	103	128	125	M.6
CMP-820-4M/AL	322	377	223	345,5	277	68,5	200	247	230	M.6	137,5	137	184	213	94,5	189	130	160	156	M.8

*Diámetro nominal tubería recomendada.



Modelo	A	B	C	ØD1	E1	ØD2	E2	F	G	H	I
CJMP-512-4M/AL	330	250	280	100	53	100	59	85	159	75	90
CJMP-514-4M/AL	330	270	320	125	53	125	58	104	190	82	100
CJMP-616-4M/AL	370	300	370	135	53	135	52	114	217	100	110
CJMP-820-4M/AL	450	400	450	135	53	195	51	142	267	112	130

*Diámetro nominal tubería recomendada.

Curvas Características Q = Caudal en m³/h y m³/s. Pe = Presión estática en mm.c.a. y Pa.

