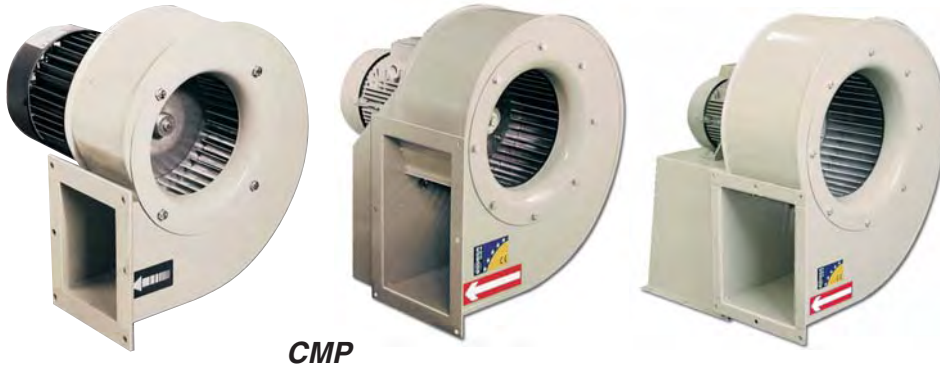


Ventiladores centrífugos de media presión equipados con turbina multipala



CMP

Ventiladores centrífugos de media presión y simple aspiración con envolvente y turbina en chapa de acero.

Ventilador:

- Envolvente en chapa de acero
- Turbina con álabes hacia delante, en chapa de acero galvanizado
- Modelo CMP 38-2M envolvente en fundición de aluminio



Rodetes equilibrados dinámicamente, con núcleos de gran robustez

Motor:

- Motores clase F, con rodamientos a bolas, protección IP55, excepto modelos monofásicos protección IP54. Modelo CMP-38 protección IP21
- Monofásicos 230V.-50Hz., y trifásicos 230/400V.-50Hz. (hasta 5,5CV.) y 400/690V.-50Hz. (potencias superiores a 5,5CV.)
- Temperatura máxima del aire a transportar: -20°C.+ 120°C, máximo +100°C modelo CMP-38

Acabado: Anticorrosivo en resina de poliéster, polimerizada a 190°C., previo desengrase alcalino y pretratamiento libre de fosfatos

Bajo demanda:

- Bobinados especiales para diferentes tensiones
- Ventilador preparado para transportar aire hasta 250°C
- Ventilador en acero inoxidable.
- Certificación ATEX Categoría 2 (ver serie CMP/ATEX)

Características técnicas

Modelo	Velocidad (r/min)	Intensidad máxima admisible (A)			Potencia instalada (kW)	Caudal máximo (m3/h)	Nivel de presión sonora dB(A)	Peso Aprox. Kg.
		230V	400V	690V				
CMP-38-2M/E	2650	0,54	-	-	0,01	195	50	2,0
CMP-38-2M	2600	0,54	-	-	0,01	200	50	2,0
CMP-512-2T	2850	0,55	0,32	-	0,08	475	62	4,0
CMP-512-2M	2900	0,60	-	-	0,08	475	62	4,0
CMP-512-4T	1440	0,55	0,32	-	0,05	275	55	3,5
CMP-512-4M	1440	0,60	-	-	0,05	275	55	3,5
CMP-514-2T	2850	1,21	0,70	-	0,18	1000	65	5,0
CMP-514-2M	2700	1,80	-	-	0,18	1000	65	5,0
CMP-514-4T	1440	0,55	0,32	-	0,08	660	58	4,5
CMP-514-4M	1440	0,60	-	-	0,08	660	58	4,5
CMP-616-2T	2740	1,73	1,00	-	0,37	1430	69	8,0
CMP-616-2M	2760	2,95	-	-	0,37	1430	69	9,5
CMP-616-4T	1400	0,65	0,37	-	0,10	1000	61	7,5
CMP-616-4M	1400	0,72	-	-	0,10	1000	61	7,5
CMP-620-2T	2740	1,73	1,00	-	0,37	830	68	9,5
CMP-620-2M	2760	2,95	-	-	0,37	830	68	10,0
CMP-620-4T	1375	0,69	0,40	-	0,10	920	61	7,5
CMP-620-4M	1375	0,76	-	-	0,10	920	61	7,5
CMP-718-2T	2855	3,00	1,73	-	0,75	1400	70	12,5
CMP-718-2M	2750	5,20	-	-	0,75	1400	70	12,8
CMP-718-4T	1410	1,32	0,76	-	0,25	1200	63	9,5
CMP-718-4M	1410	1,40	-	-	0,25	1200	63	9,5
CMP-820-2T	2845	4,16	2,40	-	1,10	1950	73	15,0
CMP-820-2M	2850	7,10	-	-	1,10	1950	73	16,0
CMP-820-4T	1350	1,32	0,76	-	0,25	2100	66	10,0
CMP-820-4M	1400	2,00	-	-	0,25	2100	66	10,0



Características técnicas

Modelo	Velocidad (r/min)	Intensidad máxima admisible (A)			Potencia instalada (kW)	Caudal máximo (m ³ /h)	Nivel de presión sonora dB(A)	Peso Aprox. Kg.
		230V	400V	690V				
CMP-922-2T-1,5	2845	4,16	2,40	-	1,10	1650	70	20,0
CMP-922-2T-2	2860	5,63	3,25	-	1,50	2050	71	23,0
CMP-922-2T-3	2880	7,97	4,60	-	2,20	2900	74	25,5
CMP-922-4T	1395	2,51	1,45	-	0,55	2750	66	19,0
CMP-1025-2T-3	2880	7,97	4,60	-	2,20	2520	73	28,5
CMP-1025-2T-4	2895	10,57	6,10	-	3,00	3125	77	37,6
CMP-1025-4T	1410	4,59	2,65	-	1,10	3400	70	38,5
CMP-1128-2T-4	2895	10,57	6,10	-	3,00	3000	77	41,5
CMP-1128-2T-5,5	2900	13,34	7,70	-	4,00	4000	81	47,0
CMP-1128-4T	1420	8,49	4,90	-	2,20	5000	74	39,0
CMP-1128-6T	910	3,91	2,26	-	0,75	3600	60	28,5
CMP-1231-4T-3	1420	8,49	4,90	-	2,20	4900	73	47,0
CMP-1231-4T-4	1420	11,09	6,40	-	3,00	5750	75	49,0
CMP-1231-4T-5,5	1440	14,38	8,30	-	4,00	6800	77	56,0
CMP-1231-6T	940	7,48	4,30	-	1,50	4500	64	49,0
CMP-1435-4T-4	1420	11,09	6,40	-	3,00	5700	76	53,0
CMP-1435-4T-5,5	1440	14,38	8,30	-	4,00	7200	78	61,5
CMP-1435-4T-7,5	1455	-	11,40	6,60	5,50	8300	80	75,5
CMP-1435-6T	930	9,32	5,36	-	2,20	7000	66	58,5
CMP-1640-4T-5,5	1440	14,38	8,30	-	4,00	6750	77	78,5
CMP-1640-4T-7,5	1455	-	11,40	6,60	5,50	9000	80	92,5
CMP-1640-4T-10	1455	-	15,10	8,70	7,50	10400	82	103,5
CMP-1640-6T	930	9,32	5,36	-	2,20	7000	71	75,5
CMP-1845-4T-7,5	1455	-	11,40	6,60	5,50	8000	82	93,5
CMP-1845-4T-10	1455	-	15,10	8,70	7,50	11000	85	104,5
CMP-1845-6T	930	9,32	5,36	-	2,20	9000	77	84,0
CMP-2050-4T-10	1455	-	15,10	8,70	7,50	9000	83	134,0
CMP-2050-4T-12,5	1450	-	17,80	10,30	9,20	11500	85	137,0
CMP-2050-4T-15	1460	-	21,50	12,40	11,00	14000	87	153,0
CMP-2050-4T-20	1455	-	28,50	16,50	15,00	16500	89	172,0
CMP-2050-6T	940	15,60	8,95	-	4,00	11000	79	146,0
CMP-2563-6T	970	-	31,00	17,90	15,00	21000	86	251,0

Características acústicas

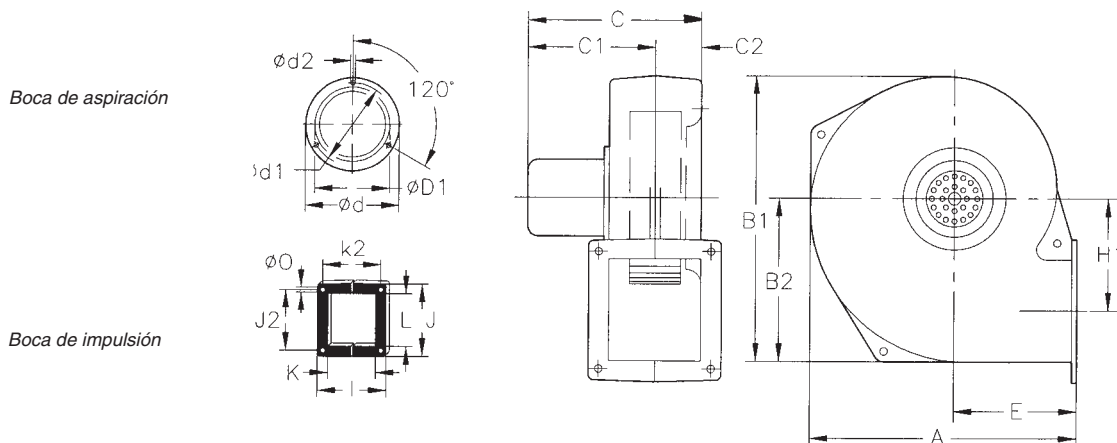
Los valores indicados, se determinan mediante medidas de nivel de presión y potencia sonora en dB(A) obtenidas en campo libre a una distancia equivalente a dos veces la envergadura del ventilador más el diámetro de la turbina, con un mínimo de 1,5 mts.

Espectro de potencia sonora Lw(A) en dB(A) por banda de frecuencia en Hz.

Modelo	63	125	250	500	1000	2000	4000	8000	Modelo	63	125	250	500	1000	2000	4000	8000
38	25	35	46	53	57	54	52	45	1128-6	35	45	56	63	67	64	62	55
512-2	37	47	58	65	69	66	64	57	1231-4-3	51	60	71	78	82	80	78	71
512-4	30	40	51	58	62	59	57	50	1231-4-4	53	62	73	80	84	82	80	73
514-2	40	50	61	68	72	69	67	60	1231-4-5,5	55	64	75	82	86	84	82	75
514-4	33	43	54	61	65	62	60	53	1231-6	42	51	62	69	73	71	69	62
616-2	44	54	65	72	76	73	71	64	1435-4-4	54	63	74	81	85	83	81	74
616-4	36	46	57	64	68	65	63	56	1435-4-5,5	56	65	76	83	87	85	83	76
620-2	43	53	64	71	75	72	70	63	1435-4-7,5	58	67	78	85	89	87	85	78
620-4	36	46	57	64	68	65	63	56	1435-6	44	53	64	71	75	73	71	64
718-2	45	55	66	73	77	74	72	65	1640-4-5,5	55	64	75	82	86	84	82	75
718-4	38	48	59	66	70	67	65	58	1640-4-7,5	58	67	78	85	89	87	85	78
820-2	48	58	69	76	80	77	75	68	1640-4-10	60	69	80	87	91	89	87	80
820-4	41	51	62	69	73	70	68	61	1640-6	49	58	69	76	80	78	76	69
922-2-1,5	45	55	66	73	77	74	72	65	1845-4-7,5	61	71	82	89	93	91	89	81
922-2-2	46	56	67	74	78	75	73	66	1845-4-10	64	74	85	92	96	94	92	84
922-2-3	49	59	70	77	81	78	76	69	1845-6	56	66	77	84	88	86	84	76
922-4	41	51	62	69	73	70	68	61	2050-4-10	62	72	83	90	94	92	90	82
1025-2-3	48	58	69	76	80	77	75	68	2050-4-12,5	64	74	85	92	96	94	92	84
1025-2-4	52	62	73	80	84	81	79	72	2050-4-15	66	76	87	94	98	96	94	86
1025-4	45	55	66	73	77	74	72	65	2050-4-20	68	78	89	96	100	98	96	88
1128-2-4	52	62	73	80	84	81	79	72	2050-6	58	68	79	86	90	88	86	78
1128-2-5,5	56	66	77	84	88	85	83	76	2563-6	67	77	88	95	99	96	94	87
1128-4	49	59	70	77	81	78	76	69									

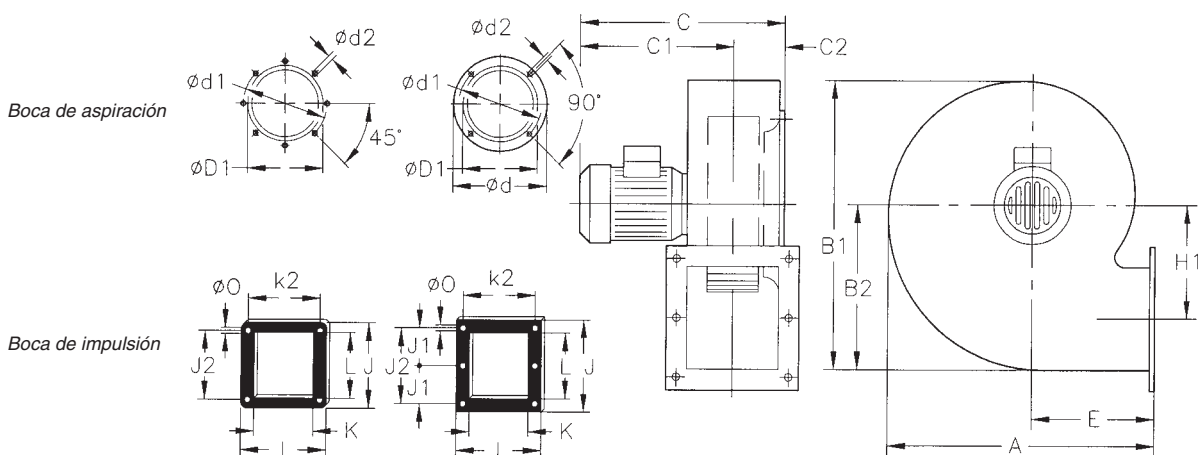


Dimensiones mm



Modelo	A	B1	B2	C	C1	C2	$\phi D1^*$	ϕd	$\phi d1$	$\phi d2$	E	H1	I	J	J2	K	k2	L	ϕO
CMP-38-2M/E	141	165	97	122	96	26	80	-	85	2,4	60	60,5	100	80	46	50	77	52	8
CMP-38-2M	164,5	176,5	103,5	133	102	31	80	-	85	M.4	78	64	95	107	82	53	72	67	6,5

*Diámetro nominal tubería recomendada.

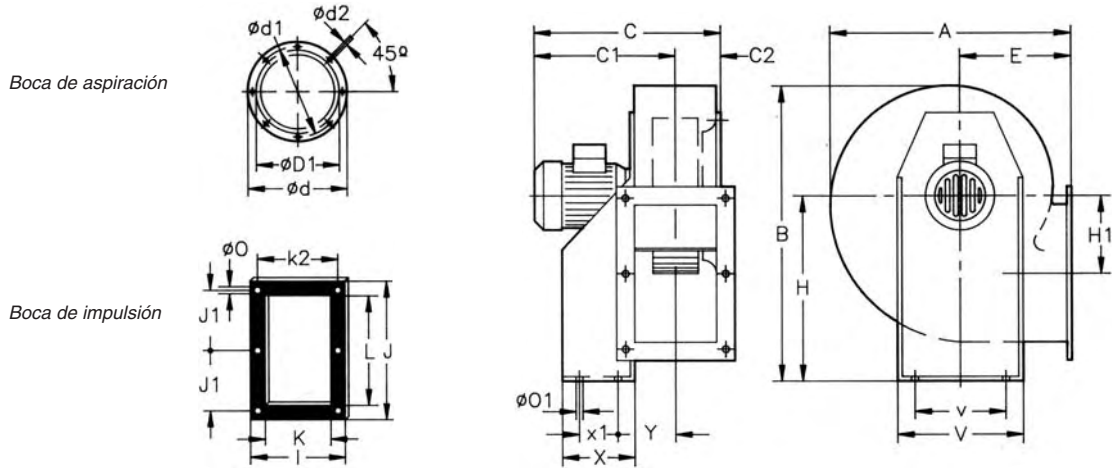


Modelo	A	B1	B2	C	C1	C2	$\phi D1^*$	ϕd	$\phi d1$	$\phi d2$	E	H1	I	J	J1	J2	K	k2	L	ϕO
CMP-512	182	207	118	250,5	211,5	39	112	140	132	M.4	81	69	106	118	-	105	75	93	86	5,5
CMP-514-2	225	254	150	252	207	45	140	169	151,5	M.4	100	91	122	147	64	128	83	105	107	6,5
CMP-514-4	225	254	150	210	165	45	140	169	151,5	M.4	100	91	122	147	64	128	83	105	107	6,5
CMP-616-2	258	297	173,5	295	239	56	160	204	180	M.6	110	105,5	153	172	-	147	103	128	125	7
CMP-616-4	258	297	173,5	270	214	56	160	204	180	M.6	110	105,5	153	172	-	147	103	128	125	7
CMP-620-2	298	347	202,5	296	240	56	200	247	230	M.6	126	145,5	159	153	-	128	105	134	100	8
CMP-620-4	298	347	202,5	259	203	56	200	247	230	M.6	126	145,5	159	153	-	128	105	134	100	8
CMP-718-2T	303,5	348	201	358	294	64	180	238	210	M.6	129,5	122	169	192	85	170	115	145	146	9
CMP-718-2M	303,5	348	201	309	245	64	180	238	210	M.6	129,5	122	169	192	85	170	115	145	146	9
CMP-718-4T	303,5	348	201	309	245	64	180	238	210	M.6	129,5	122	169	192	85	170	115	145	146	9
CMP-718-4M	303,5	348	201	334	270	64	180	238	210	M.6	129,5	122	169	192	85	170	115	145	146	9
CMP-820-2T	322	377	223	335,5	267	68,5	200	247	230	M.6	137,5	137	184	213	94,5	189	130	160	156	9
CMP-820-2M	322	377	223	369,5	301	68,5	200	247	230	M.6	137,5	137	184	213	94,5	189	130	160	156	9
CMP-820-4T	322	377	223	320,5	252	68,5	200	247	230	M.6	137,5	137	184	213	94,5	189	130	160	156	9
CMP-820-4M	322	377	223	345,5	277	68,5	200	247	230	M.6	137,5	137	184	213	94,5	189	130	160	156	9

*Diámetro nominal tubería recomendada.



Dimensiones mm

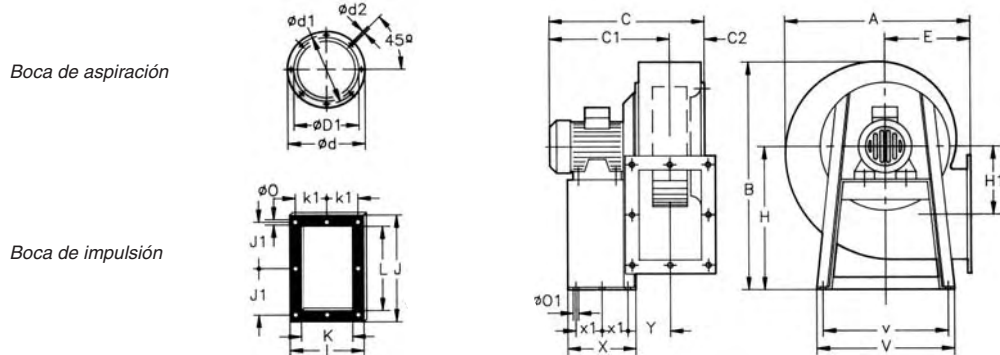


Modelo	A	B	C	C1	C2	$\phi D1^*$	ϕd	$\phi d1$	$\phi d2$	E	H	H1	I	J	J1	K	k2	L	ϕO	$\phi O1$	V	v	X	x1	Y
CMP-922-2T-1,5	388,5	455	382,5	309	73,5	224	278	256	M.8	180	280	134	204	282,5	128	140	180	215	9,5	10,5	290	220	114	50	105
CMP-922-2T-2	388,5	455	430,5	357	73,5	224	278	256	M.8	180	280	134	204	282,5	128	140	180	215	9,5	10,5	290	220	114	50	105
CMP-922-2T-3	388,5	455	430,5	357	73,5	224	278	256	M.8	180	280	134	204	282,5	128	140	180	215	9,5	10,5	290	220	114	50	105
CMP-922-4T	388,5	455	382,5	309	73,5	224	278	256	M.8	180	280	134	204	282,5	128	140	180	215	9,5	10,5	290	220	114	50	105
CMP-1025-2T-3	427	503	456	370	86	250	305	282	M.8	197	310	144	229	312,5	145	165	205	250	9,5	12,5	315	228	134	74	115,5
CMP-1025-2T-4	427	503	486	400	86	250	305	282	M.8	197	310	144	229	312,5	145	165	205	250	9,5	12,5	315	228	134	74	115,5
CMP-1025-4T	427	503	456	370	86	250	305	282	M.8	197	310	144	229	312,5	145	165	205	250	9,5	12,5	315	228	134	74	115,5
CMP-1128-2T-4	472	553	500,5	407	93,5	280	348	320	M.8	216	340	152	244	364	170	180	220	296,5	9,5	12,5	348	245	144	95	122,5
CMP-1128-2T-5,5	472	553	523,5	430	93,5	280	348	320	M.8	216	340	152	244	364	170	180	220	296,5	9,5	12,5	348	245	144	95	122,5
CMP-1128-4T	472	553	500,5	407	93,5	280	348	320	M.8	216	340	152	244	364	170	180	220	296,5	9,5	12,5	348	245	144	95	122,5
CMP-1128-6T	472	553	470,5	377	93,5	280	348	320	M.8	216	340	152	244	364	170	180	220	296,5	9,5	12,5	348	245	144	95	122,5
CMP-1231-4T-3	526	630	520,5	417	103,5	315	382	354	M.8	238	390	179,5	264	382,5	180	200	240	320	11,5	13	382	322	183	140	126
CMP-1231-4T-4	526	630	520,5	417	103,5	315	382	354	M.8	238	390	179,5	264	382,5	180	200	240	320	11,5	13	382	322	183	140	126
CMP-1231-4T-5,5	526	630	543,5	440	103,5	315	382	354	M.8	238	390	179,5	264	382,5	180	200	240	320	11,5	13	382	322	183	140	126
CMP-1231-6T	526	630	520,5	417	103,5	315	382	354	M.8	238	390	179,5	264	382,5	180	200	240	320	11,5	13	382	322	183	140	126

*Diámetro nominal tubería recomendada.



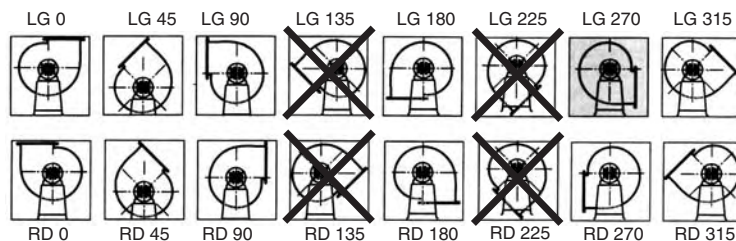
Dimensiones mm



Modelo	A	B	C	C1	C2	ØD1*	Ød	Ød1	Ød2	E	H	H1	I	J	J1	K	k1	L	Ø0	Ø01	V	v	X	x1	Y
CMP-1435-4T-4	573,5	715	549	431	118	355	422	394	M.8	250	445	242,5	292	342,5	159	228	133	280	11,5	12	456	420	333	136,5	150
CMP-1435-4T-5,5	573,5	715	572	454	118	355	422	394	M.8	250	445	242,5	292	342,5	159	228	133	280	11,5	12	456	420	333	136,5	150
CMP-1435-4T-7,5	573,5	715	610	492	118	355	422	394	M.8	250	445	242,5	292	342,5	159	228	133	280	11,5	12	456	420	333	136,5	150
CMP-1435-6T	573,5	715	572	454	118	355	422	394	M.8	250	445	242,5	292	342,5	159	228	133	280	11,5	12	456	420	333	136,5	150
CMP-1640-4T-5,5	634	799	596	465	130	400	464	438	M.8	270	495	271	336	404	185	250	150	321	11,5	12	500	460	327	133,5	162,5
CMP-1640-4T-7,5	634	799	634	504	130	400	464	438	M.8	270	495	271	336	404	185	250	150	321	11,5	12	500	460	327	133,5	162,5
CMP-1640-4T-10	634	799	634	504	130	400	464	438	M.8	270	495	271	336	404	185	250	150	321	11,5	12	500	460	327	133,5	162,5
CMP-1640-6T	634	799	596	466	130	400	464	438	M.8	270	495	271	336	404	185	250	150	321	11,5	12	500	460	327	133,5	162,5
CMP-1845-4T-7,5	711	901	668	521	147	450	515	485	M.8	302	560	305	370	444	202	284	164	361	11,5	12	538	502	340	140	179,5
CMP-1845-4T-10	711	901	668	521	147	450	515	485	M.8	302	560	305	370	444	202	284	164	361	11,5	12	538	502	340	140	179,5
CMP-1845-6T	711	901	630	483	147	450	515	485	M.8	302	560	305	370	444	202	284	164	361	11,5	12	538	502	340	140	179,5
CMP-2050-4T-10	797	987	700,5	538	162,5	500	565	535	M.10	345	610	313	411	544	250	315	182,5	451	11,5	12	653	615	435	188	196
CMP-2050-4T-12,5	797	987	752,5	590	162,5	500	565	535	M.10	345	610	313	411	544	250	315	182,5	451	11,5	12	653	615	435	188	196
CMP-2050-4T-15	797	987	805,5	643	162,5	500	565	535	M.10	345	610	313	411	544	250	315	182,5	451	11,5	12	653	615	435	188	196
CMP-2050-4T-20	797	987	805,5	643	162,5	500	565	535	M.10	345	610	313	411	544	250	315	182,5	451	11,5	12	653	615	435	188	196
CMP-2050-6T	797	987	700,5	538	162,5	500	565	535	M.10	345	610	313	411	544	250	315	182,5	451	11,5	12	653	615	435	188	196
CMP-2563-6T	1027	1213	1016	805	211	630	710	675	M.12	460	742	378	512	706	330	410	230	600	17,0	14	590	540	450	200	239

*Diámetro nominal tubería recomendada.

Orientaciones Suministro standard LG 270. Posición LG 180 y RD 180 bajo demanda y con medidas de anclaje especiales.



Accesorios

Ver apartado accesorios.

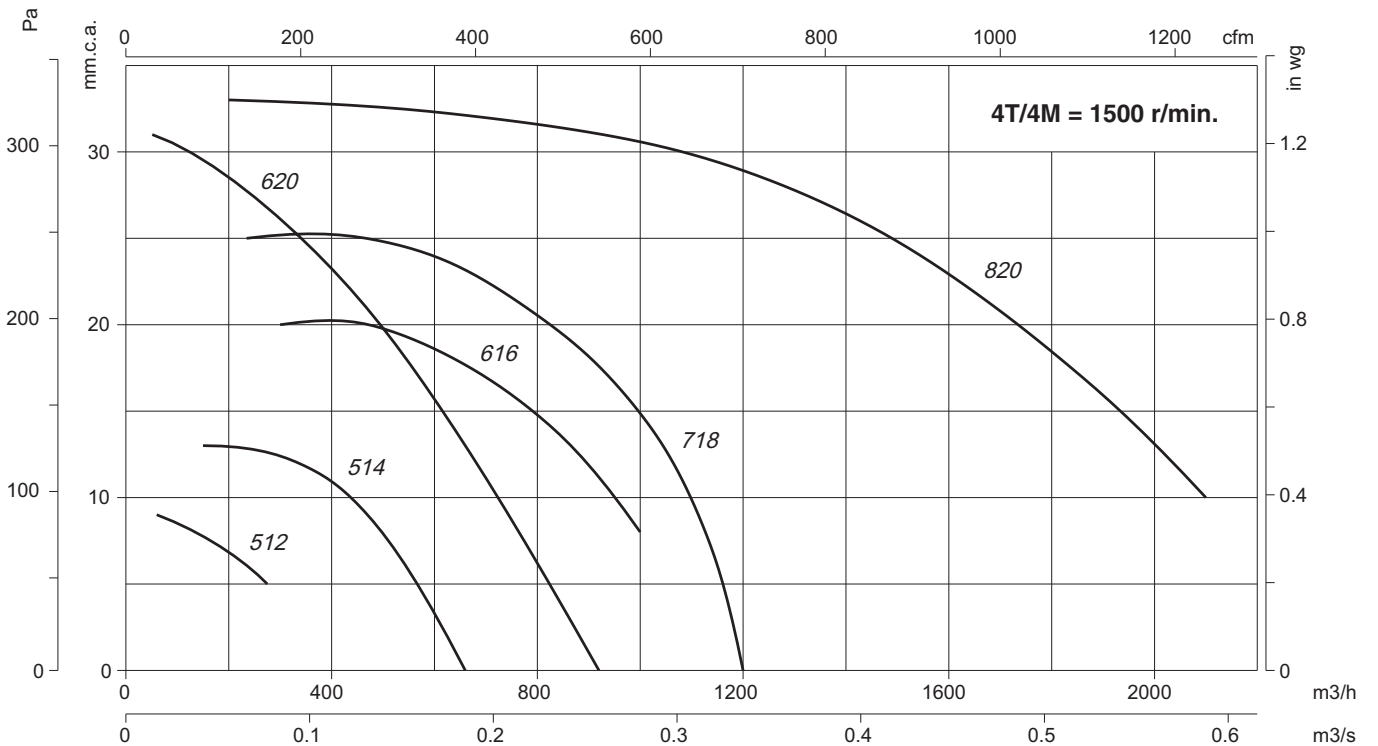
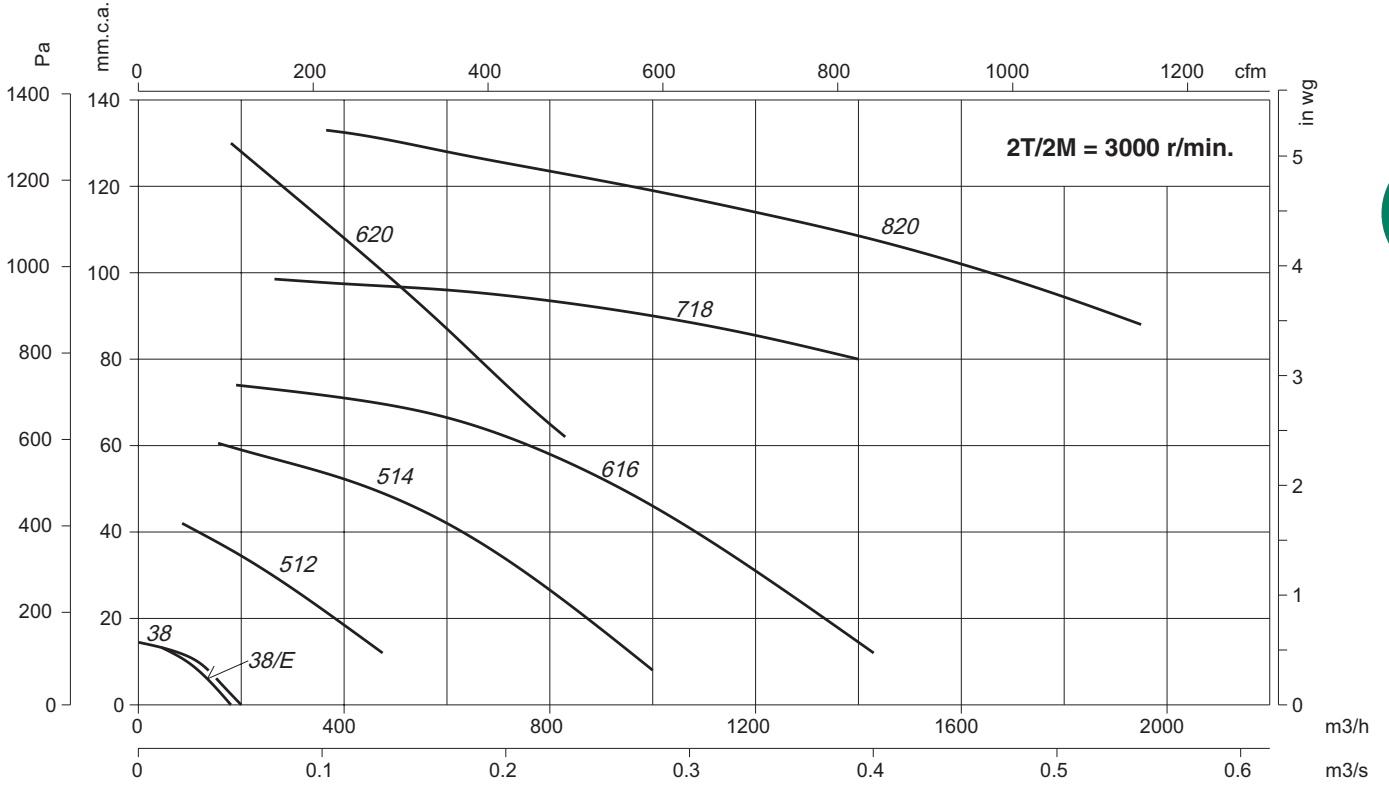




Curvas Características

Q = Caudal en m³/h y m³/s.

Pe = Presión estática en mm.c.a. y Pa.

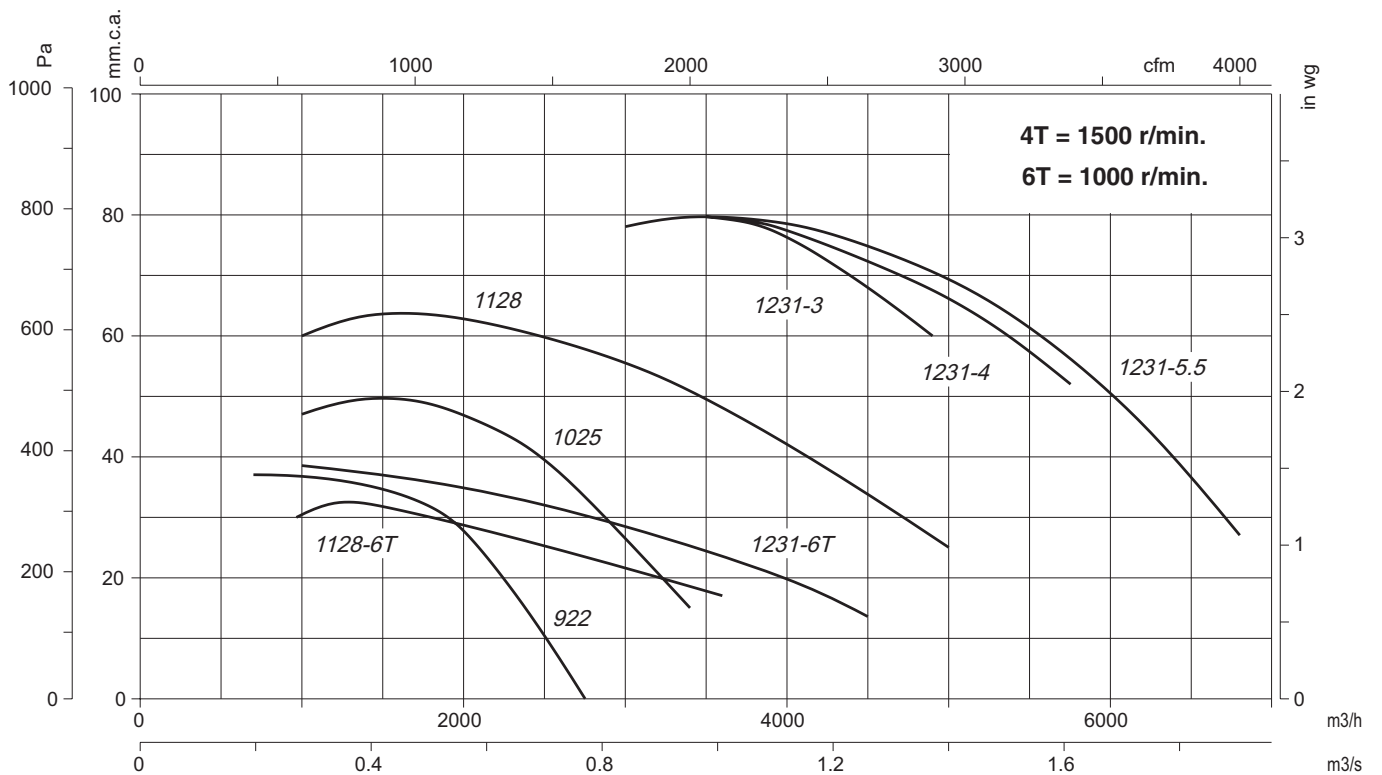
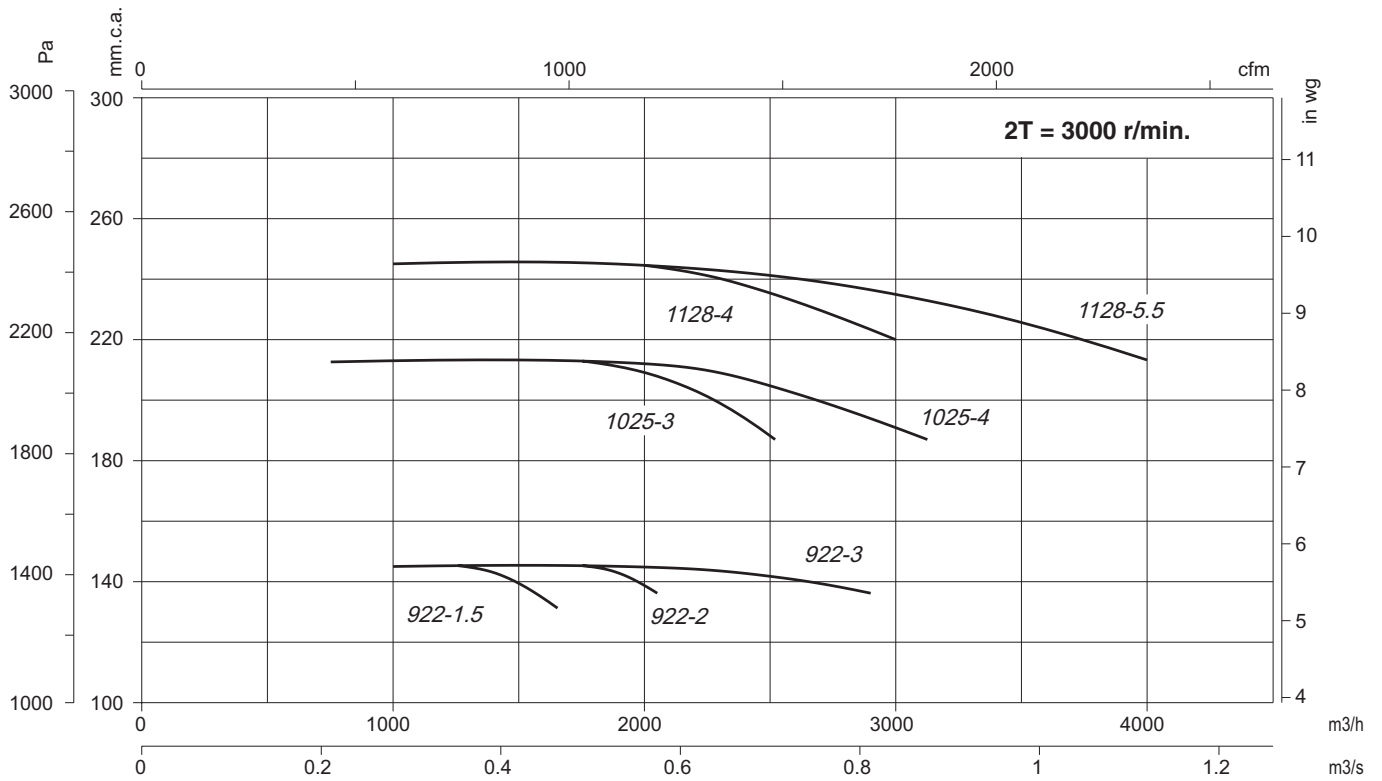




Curvas Características

Q = Caudal en m³/h y m³/s.

Pe = Presión estática en mm.c.a. y Pa.





Curvas Características

Q = Caudal en m³/h y m³/s.

Pe = Presión estática en mm.c.a. y Pa.

