

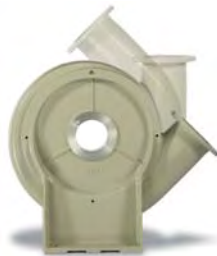
Ventiladores centrífugos de media presión en fundición de aluminio



CMA



CMA 540, 545



Posibilidad de diferentes posiciones de impulsión

Ventiladores centrífugos de media presión y simple aspiración con envolvente y turbina en fundición de aluminio.

Ventilador:

- Envolvente en fundición de aluminio
- Turbina en fundición de aluminio
- Modelos 324, 325 y 426 turbina en poliamida, modelo 531-2T-3 turbina en chapa de acero

Motor:

- Motores clase F, con rodamientos a bolas, protección IP55, excepto modelos monofásicos protección IP54
- Monofásicos 230V.-50Hz., y trifásicos 230/400V.-50Hz.
- Temperatura máxima del aire a transportar: -20°C.+ 120°C, máximo +70°C los modelos con turbina de poliamida

Acabado: Anticorrosivo en resina de poliéster, polimerizada a 190°C., previo desengrase alcalino y pretratamiento libre de fosfatos.

Bajo demanda:

- Bobinados especiales para diferentes tensiones
- Turbinas en fundición de aluminio para los modelos 324, 325 y 426
- Ventilador preparado para transportar aire hasta 250°C
- Certificación ATEX Categoría 2 (ver serie CMA/ATEX)

Características técnicas

Modelo	Velocidad (r/min)	Intensidad máxima admisible (A)		Potencia instalada (kW)	Caudal máximo (m3/h)	Nivel de presión sonora dB(A)	Peso Aprox. Kg.
		230V	400V				
CMA-218-2T	2920	0,61	0,35	0,12	265	63	6,0
CMA-218-2M	2920	0,60	-	0,12	265	63	6,0
CMA-324-2T	2850	1,21	0,70	0,18	440	70	9,0
CMA-324-2M	2850	1,50	-	0,18	440	70	9,0
CMA-325-2T	2780	1,64	0,95	0,25	600	73	11,0
CMA-325-2M	2780	2,20	-	0,25	600	73	11,0
CMA-426-2T	2765	1,78	1,03	0,37	850	75	13,0
CMA-426-2M	2765	2,95	-	0,37	850	75	13,0
CMA-527-2T	2800	2,42	1,40	0,55	1000	80	14,8
CMA-527-2M	2800	3,90	-	0,55	1000	80	14,8
CMA-528-2T-1	2780	3,12	1,80	0,75	1250	82	23,5
CMA-528-2M-1	2780	5,20	-	0,75	1250	82	23,5
CMA-528-2T-1,5	2850	4,42	2,55	1,10	1750	83	26,0
CMA-528-2M-1,5	2850	7,10	-	1,10	1750	83	26,0
CMA-531-2T-1,5	2880	4,42	2,55	1,10	1790	84	29,0
CMA-531-2M-1,5	2880	7,10	-	1,10	1790	84	29,0
CMA-531-2T-2	2850	5,89	3,40	1,50	2000	85	31,0
CMA-531-2M-2	2850	9,30	-	1,50	2000	85	31,0
CMA-531-2T-3	2800	8,23	4,75	2,20	2400	86	30,0
CMA-540-2T	2890	5,89	3,40	1,50	2600	85	38,0
CMA-545-2T-3	2840	8,23	4,75	2,20	2630	86	54,0
CMA-545-2T-4	2880	10,91	6,30	3,00	3550	88	64,0



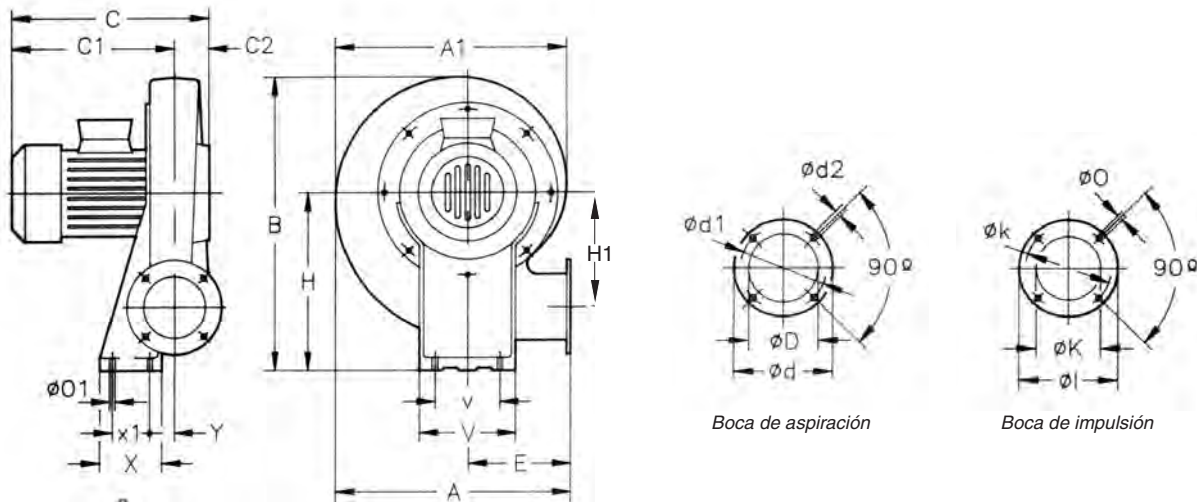
Características acústicas

Los valores indicados, se determinan mediante medidas de nivel de presión y potencia sonora en dB (A) obtenidas en campo libre a una distancia equivalente a dos veces la envergadura del ventilador más el diámetro de la turbina, con un mínimo de 1,5 mts.

Espectro de potencia sonora Lw(A) en dB(A) por banda de frecuencia en Hz.

Modelo	63	125	250	500	1000	2000	4000	8000	Modelo	63	125	250	500	1000	2000	4000	8000
218	29	43	61	67	71	68	63	54	531-1,5	50	64	82	88	92	89	84	75
324	36	50	68	74	78	75	70	61	531-2	51	65	83	89	93	90	85	76
325	39	53	71	77	81	78	73	64	531-3	52	66	84	90	94	91	86	77
426	41	55	73	79	83	80	75	66	540	54	67	85	91	96	92	87	79
527	46	60	78	84	88	85	80	71	545-3	55	68	86	92	97	93	88	80
528-1	48	62	80	86	90	87	82	73	545-4	57	70	88	94	99	95	90	82
528-1,5	49	63	81	87	91	88	83	74									

Dimensiones mm



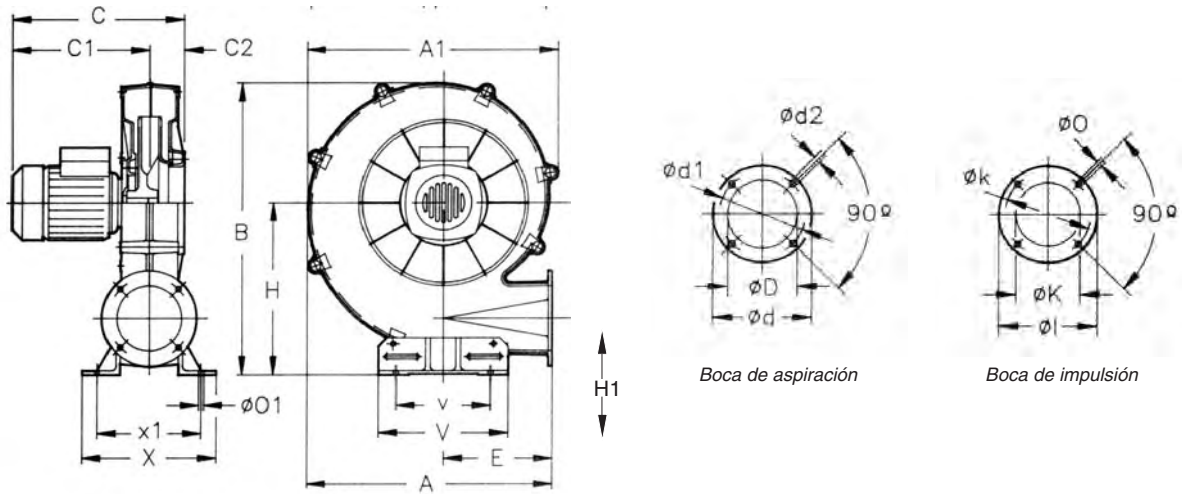
Boca de aspiración

Boca de impulsión

Modelo	A	A1	B	C	C1	C2	ØD	Ød	Ød1	Ød2	E	H	H1	ØI	ØK	Øk	ØO	ØO1	V	v	X	x1	Y
CMA-218	241	236	288	240	208	32	80	113	95	M.5	110	170	114,5	90	54	76	5,5	7	140	100	80	50	20
CMA-324	311	302	356	240	202	38	80	130	112	M.5	145	205	145	108	62	90	7	9	173	125	90	60	20
CMA-325	335	328	399	263	223	40	94	140	122	M.6	155	235	152	120	80	102	7	9	180	145	110	80	20
CMA-426	354	344	412	290	250	40	117	155	132	M.6	162	240	163	140	90	119	7	13	210	160	105	65	26
CMA-527	371	361	440	296	254	42	125	170	147	M.6	168	260	170	155	100	129	7	13	220	170	120	80	20
CMA-528...1	401	395	488	340	289	51	116	190	162	M.6	178	290	177	190	130	160	11	13	230	180	140	100	20
CMA-528...1.5	401	395	488	337	289	48	135	190	162	M.6	178	290	177	190	130	160	11	13	230	180	140	100	20
CMA-531...1.5	440	434	537	340	290	50	160	215	180	M.6	193	320	200	200	140	175	11	13	240	190	160	120	21
CMA-531...2	440	434	537	390	340	50	160	215	180	M.6	193	320	200	200	140	175	11	13	240	190	160	120	21
CMA-531...3	440	434	537	400	350	50	160	215	180	M.6	193	320	200	200	140	175	11	13	240	190	160	120	21



Dimensiones mm

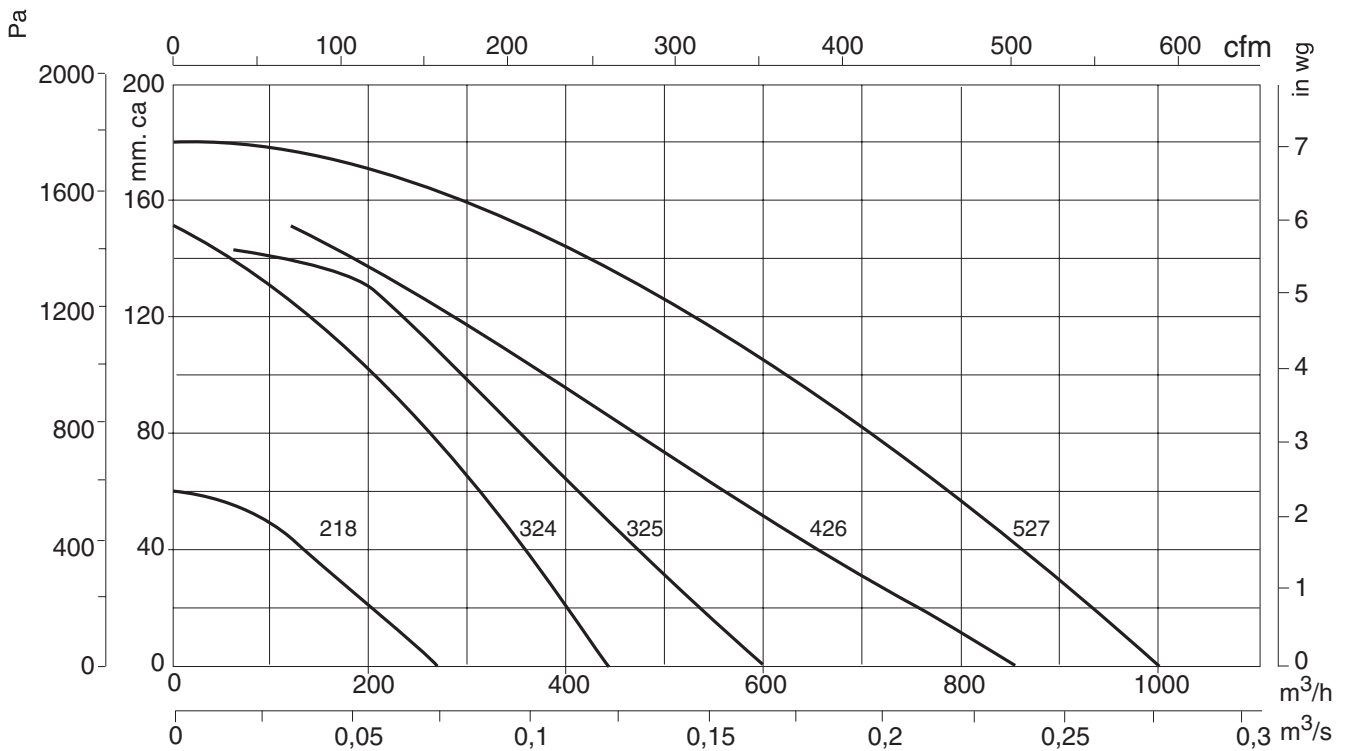


Modelo	A	A1	B	C	C1	C2	ØD	Ød	Ød1	Ød2	E	H	H1	ØI	ØK	Øk	O	ØO1	V	v	X	x1
CMA-540	567	580	680	400	320	80	170	240	205	M.10	252	400	270	220	150	190	13	11	300	218	310	240
CMA-545...3	651	646	776	459	344	115	180	255	220	M.10	290	450	309	250	175	220	13	13	360	240	391	291
CMA-545...4	651	646	776	483	368	115	180	255	220	M.10	290	450	309	250	175	220	13	13	360	240	391	291

Curvas Características

Q = Caudal en m³/h y m³/s.

Pe = Presión estática en mm.c.a. y Pa.

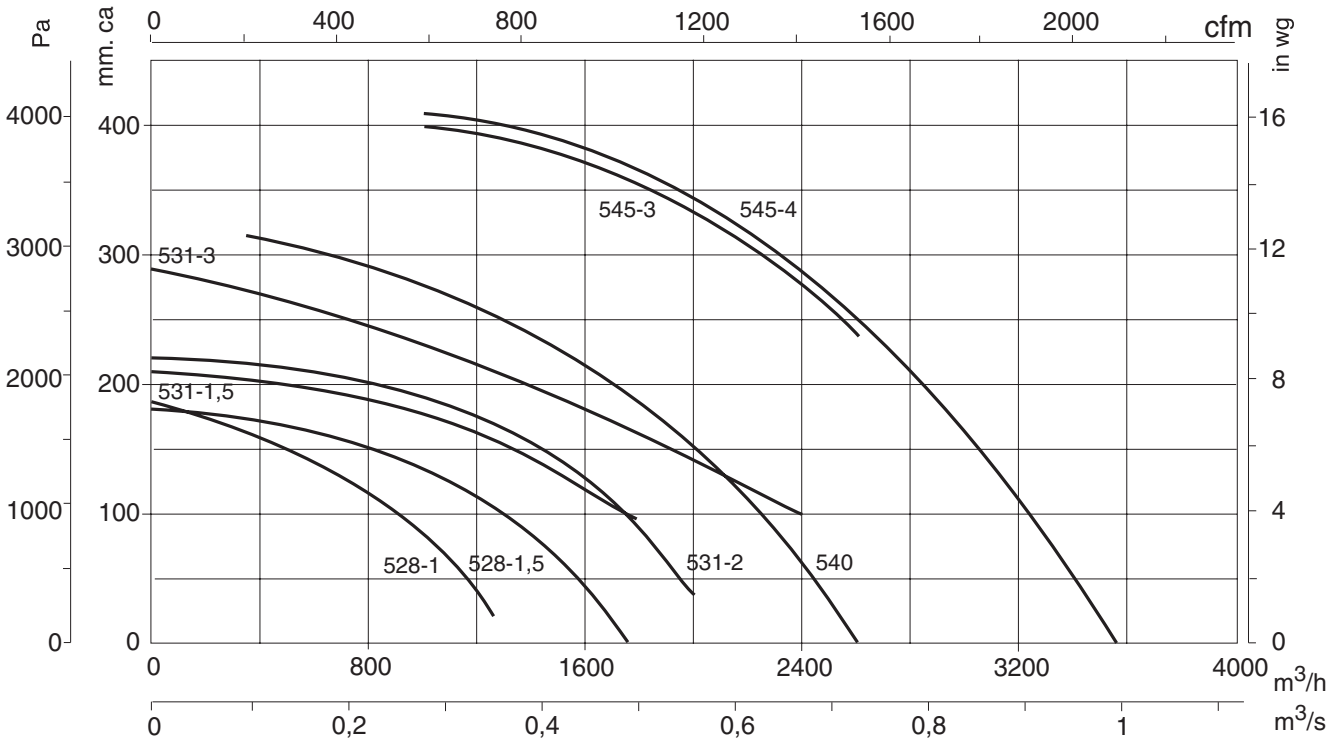




Curvas Características

Q = Caudal en m³/h y m³/s.

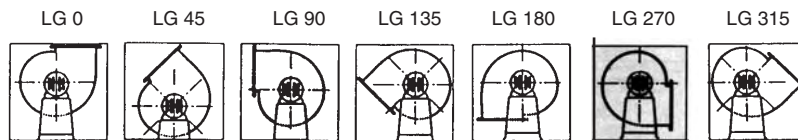
Pe = Presión estática en mm.c.a. y Pa.



Orientaciones

Suministro standard LG 270

Posición LG 180 bajo demanda y con medidas de anclaje especiales.



Accesorios

Ver apartado accesorios.

