

Ventiladores centrífugos de media presión con turbina multipala



CB



Versión modelo CB-2240

Ventiladores centrífugos de simple aspiración con turbina multipala.

Ventilador:

- Envoltente en chapa de acero
- Turbina con álabes hacia delante, en chapa de acero galvanizado

Motor:

- Motores clase F, con rodamientos a bolas, protección IP55, excepto modelos monofásicos protección IP54
- Monofásicos 230V.-50Hz., y trifásicos 230/400V.-50Hz.
- Temperatura máxima del aire a transportar: -20°C.+ 120°C.

Acabado: Anticorrosivo en resina de poliéster, polimerizada a 190°C., previo desengrase alcalino y pretratamiento libre de fosfatos.

Bajo demanda:

- Bobinados especiales para diferentes tensiones

Características técnicas

Modelo	Velocidad (r/min)	Intensidad máxima admisible (A)		Potencia instalada (kW)	Caudal máximo (m3/h)	Nivel de presión sonora dB(A)	Peso Aprox. Kg.
		230V	400V				
CB-820-4T	1410	1,32	0,76	0,25	2100	64	12,20
CB-820-4M	1410	2,00	-	0,25	2100	64	12,20
CB-1428-4T	1380	3,22	1,86	0,75	2800	69	17,60
CB-1428-4M	1300	4,00	-	0,75	2800	69	17,60
CB-1428-6T	950	1,47	0,85	0,25	2000	65	16,20
CB-1428-6M	940	1,70	-	0,25	2000	65	16,20
CB-1733-4T-1,5	1350	4,59	2,65	1,10	3200	74	25,00
CB-1733-4T-2	1400	5,98	3,45	1,50	4000	75	25,00
CB-1733-6T	900	3,39	1,95	0,75	3400	68	23,20
CB-1733-6M	900	5,50	-	0,75	3400	68	23,20
CB-2240-6T	920	9,32	5,36	2,20	7000	74	68,00

Características acústicas

Los valores indicados, se determinan mediante medidas de nivel de presión y potencia sonora en dB(A) obtenidas en campo libre a una distancia equivalente a dos veces la envergadura del ventilador más el diámetro de la turbina, con un mínimo de 1,5 mts.

Espectro de potencia sonora Lw(A) en dB(A) por banda de frecuencia en Hz.

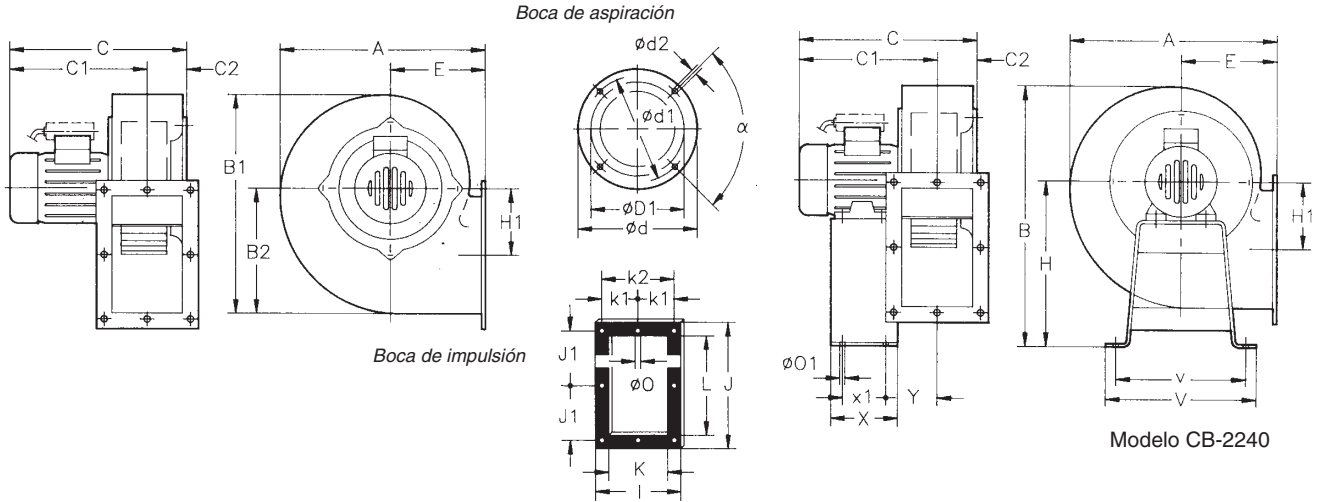
Modelo	63	125	250	500	1000	2000	4000	8000	Modelo	63	125	250	500	1000	2000	4000	8000
820	39	49	60	67	71	68	66	59	1733-4-2	50	60	71	78	82	79	77	70
1428-4	44	54	65	72	76	73	71	64	1733-6	43	53	64	71	75	72	70	63
1428-6	40	50	61	68	72	69	67	60	2240	52	61	72	79	83	81	79	72
1733-4-1,5	49	59	70	77	81	78	76	69									



Dimensiones mm

	A	B1	B2	C	C1	C2	ØD1*	Ød	Ød1	Ød2	E	H1	I	J	J1	K	k1	k2	L	ØO	α
CB-820	321	374	222	339	268	71	200	247	230	M6	138	135.5	184	213	94,5	130	-	160	160	9	4x90°
CB-1428	423	442	247	440	340	100	224	-	294	M6	202	103	260	350	160	198	115	230	286	9	6x60°
CB-1733	490	520	290	520	398	122	315	-	355	M6	230	118	316	415	186	242	140	280	339	9	6x60°

* Diámetro nominal tubería recomendada



	A	B	C	C1	C2	ØD1*	Ød1	Ød2	E	H	H1	I	J	J1	K	k1	k2	L	ØO	ØO1	V	v	X	x1	Y	α
CB-2240	578	674	610	475	135	355	410	M6	265	402	147	340	478	218	268	151	302	402	9	13	400	365	240	180	166,5	8x45°

* Diámetro nominal tubería recomendada

Orientaciones

Suministro standard LG 270



Curvas Características

Q = Caudal en m³/h y m³/s.

Pe = Presión estática en mm.c.a. y Pa.

