

Unidades de ventilación con turbina a reacción y motor de 2 velocidades



CJBR



Aislamiento acústico de alta eficacia

Unidades de ventilación aisladas acústicamente con panel tipo sandwich, con sentido lineal del aire entre aspiración e impulsión. Con motores de 2 velocidades.

Ventilador:

- Estructura en chapa de acero galvanizado, con aislamiento térmico y acústico
- Turbina con álabes a reacción, en chapa de acero galvanizado
- Posibilidad de montar la boca de impulsión en cualquier lateral de la caja, durante la instalación

Motor:

- Motores clase F, con rodamientos a bolas, protección IP55 de 2 velocidades
- Trifásicos 400V.-50Hz. DHALANDER
- Temperatura máxima del aire a transportar : -20°C.+ 60°C.

Acabado: Anticorrosivo en chapa de acero galvanizado

Bajo demanda:

- Con impulsión circular, mediante el accesorio TAC

Características técnicas

Modelo	Velocidad (r/min)	Intensidad máxima admisible (A) 400V	Potencia instalada (kW)	Caudal máximo (m3/h)	Nivel de presión sonora dB(A)	Peso Aprox. Kg.
CJBR-1240-4/8T	1430 / 710	2,00 / 0,90	0,75 / 0,15	4650 / 2325	62 / 47	79,4
CJBR-1850-4/8T	1420 / 700	3,50 / 1,50	1,50 / 0,37	7300 / 3650	70 / 55	82,2
CJBR-2056-4/8T	1430 / 710	4,90 / 1,70	2,20 / 0,45	9500 / 4750	72 / 57	128,5
CJBR-2056-6/12T	935 / 435	2,20 / 0,87	0,75 / 0,15	6500 / 3250	62 / 47	123,0
CJBR-2263-4/8T	1460 / 725	12,50 / 4,10	5,50 / 1,10	16600 / 8300	74 / 59	178,5
CJBR-2263-6/12T	950 / 470	3,00 / 1,15	1,10 / 0,18	10050 / 5025	64 / 49	134,5
CJBR-2071-4/8T	1460 / 735	21,00 / 7,40	10,50 / 2,20	23800 / 11900	83 / 68	219,5
CJBR-2071-6/12T-3	940 / 470	5,60 / 2,20	2,20 / 0,37	14050 / 7025	68 / 53	149,0
CJBR-2071-6/12T-5,5	970 / 480	11,00 / 4,00	4,00 / 0,65	16800 / 8400	70 / 55	195,5
CJBR-2880-6/12T	970 / 480	11,00 / 4,00	4,00 / 0,65	17080 / 8540	71 / 56	194,0

Características acústicas

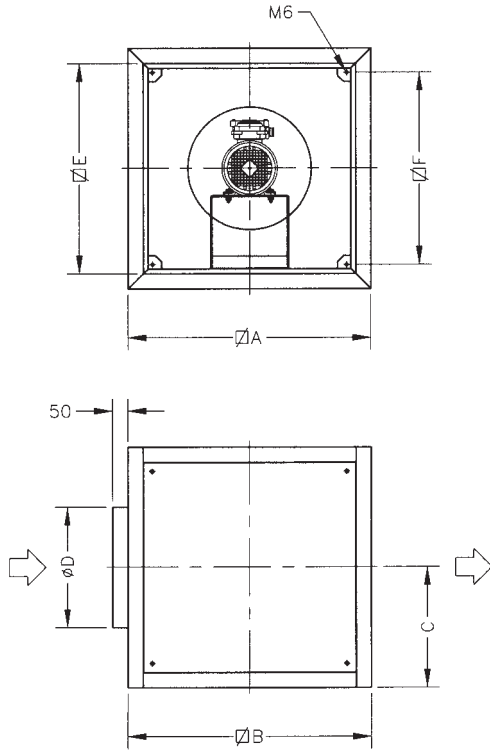
Los valores indicados, se determinan mediante medidas de nivel de presión y potencia sonora en dB(A) obtenidas en campo libre a una distancia equivalente a dos veces la envergadura del ventilador más el diámetro de la turbina, con un mínimo de 1,5 mts.

Espectro de potencia sonora Lw(A) en dB(A) por banda de frecuencia en Hz.

Modelo	63	125	250	500	1000	2000	4000	8000	Modelo	63	125	250	500	1000	2000	4000	8000
1240-4	47	61	67	70	70	71	61	50	2263-8	59	64	70	72	70	67	60	52
1240-8	32	46	52	55	55	56	46	35	2263-12	46	52	57	58	62	61	54	47
1850-4	66	72	77	78	81	80	73	68	2071-4	80	81	89	92	95	96	92	78
1850-8	51	57	62	63	66	65	58	53	2071-6-3	65	71	76	77	81	80	73	66
2056-4	67	73	79	79	83	83	75	68	2071-6-5,5	66	65	80	79	83	83	72	61
2056-6	57	63	69	69	73	73	65	58	2071-8	65	66	74	77	80	81	77	63
2056-8	52	58	64	64	68	68	60	53	2071-12-3	50	56	61	62	66	65	58	51
2056-12	42	48	54	54	58	58	50	43	2071-12-5,5	51	50	65	64	68	68	57	46
2263-4	74	79	85	87	85	82	75	67	2880-6	68	74	79	80	84	83	76	69
2263-6	61	67	72	73	77	76	69	62	2880-12	53	59	64	65	69	68	61	54



Dimensiones mm

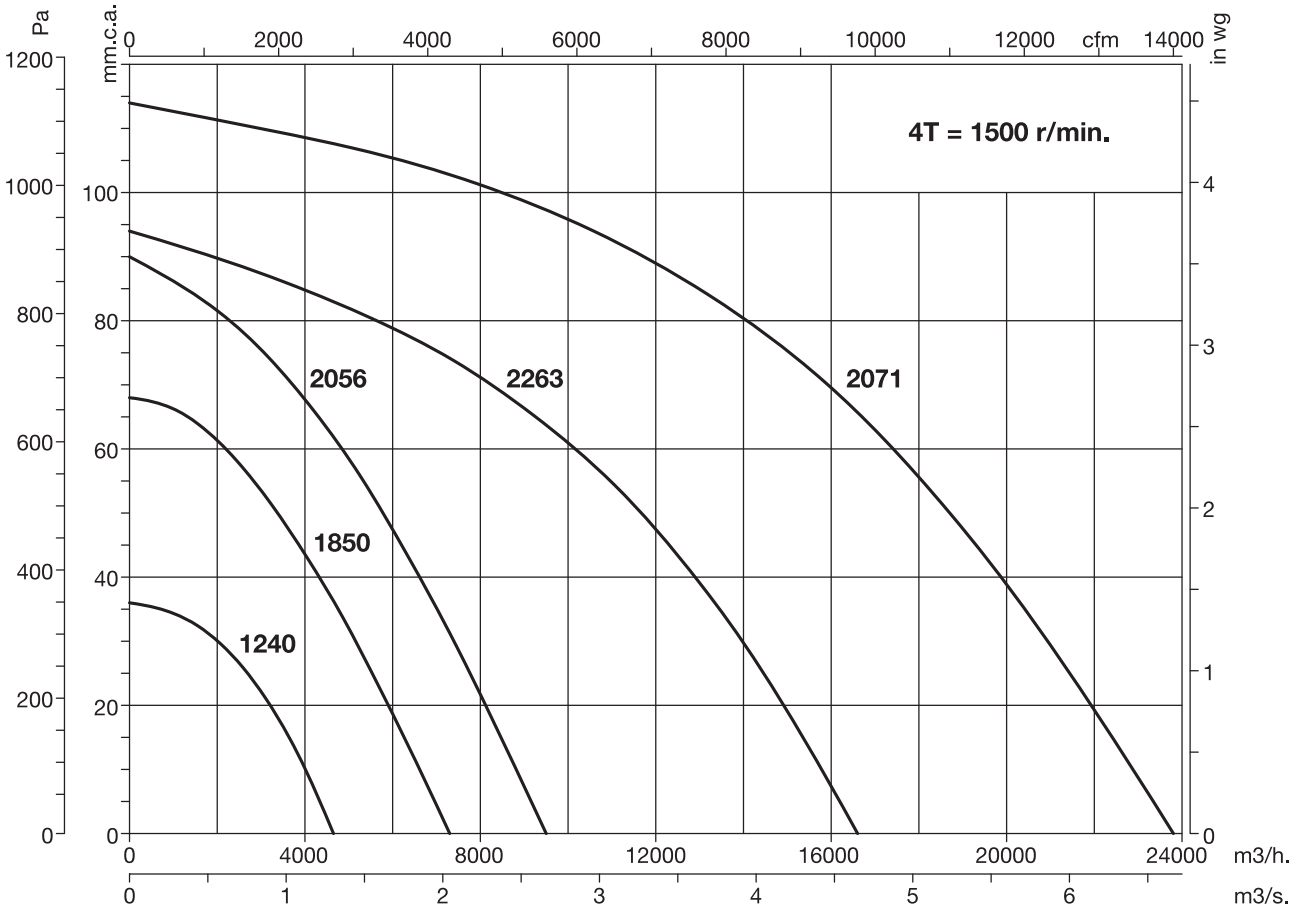


Modelo	A	B	C	D	E	F
CJBR-1240	800	800	400	400	700	640
CJBR-1850	800	800	400	400	700	640
CJBR-2056	925	925	462,5	450	825	765
CJBR-2263-4/8	1000	1000	500	630	900	840
CJBR-2263-6/12	925	925	462,5	560	825	765
CJBR-2071-4/8	1060	1060	530	710	960	900
CJBR-2071-6/12-3	1000	1000	500	630	900	840
CJBR-2071-6/12-5,5	1060	1060	530	710	960	900
CJBR-2880	1060	1060	530	710	960	900

Curvas Características

Q = Caudal en m³/h y m³/s.

Pe = Presión estática en mm.c.a. y Pa.

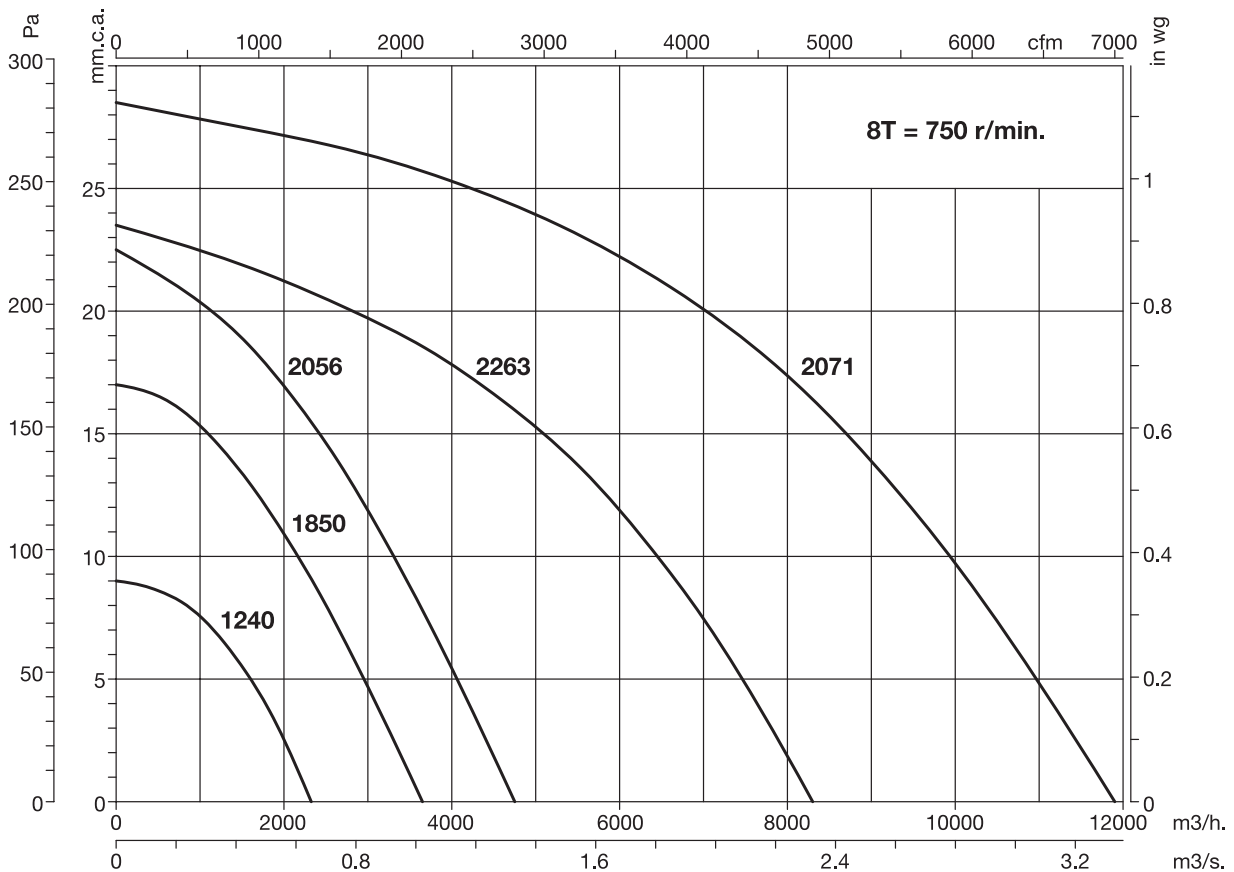
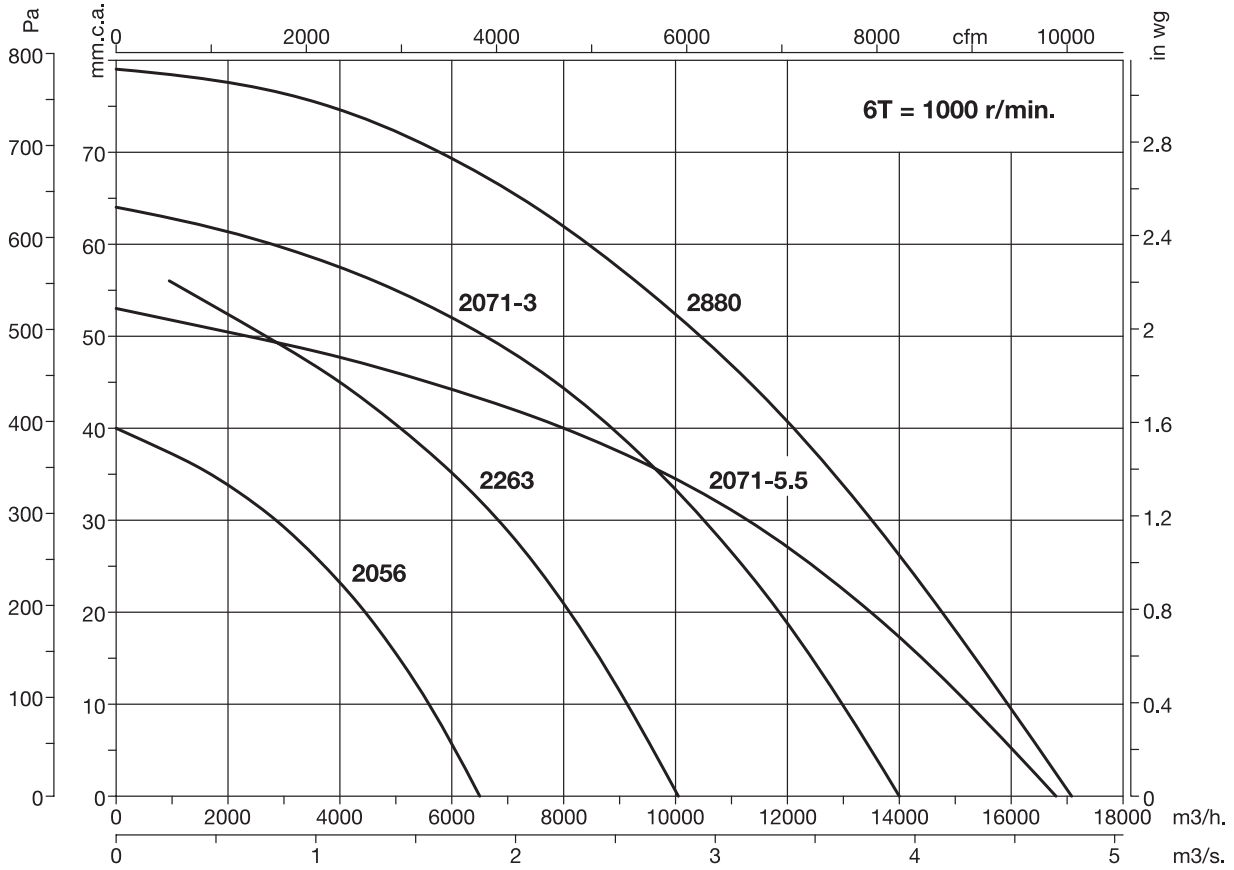




Curvas Características

Q = Caudal en m³/h y m³/s.

Pe = Presión estática en mm.c.a. y Pa.

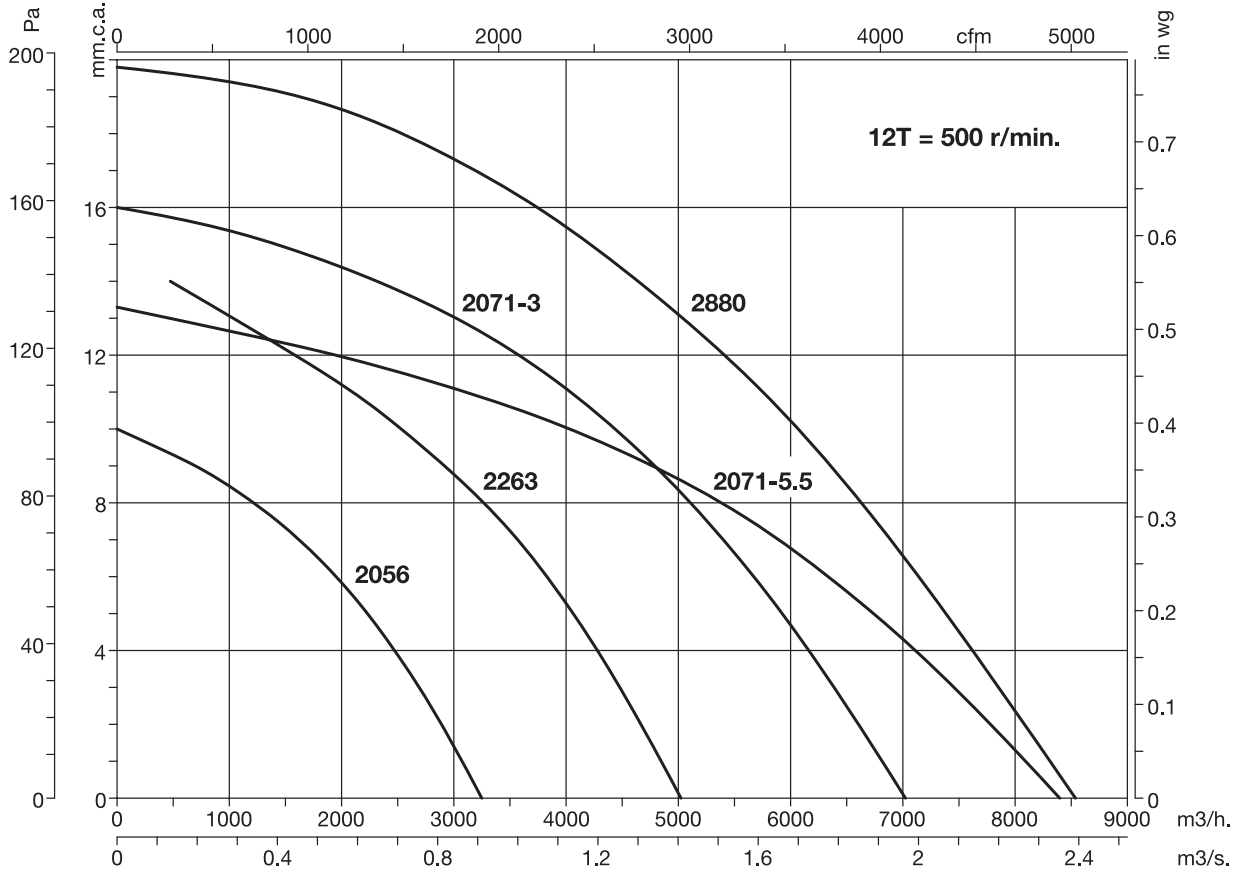




Curvas Características

Q = Caudal en m³/h y m³/s.

Pe = Presión estática en mm.c.a. y Pa.



Accesorios

Ver apartado accesorios.



INT



C2V



AR



TAC



VIS



TEJ

