



Extractores compactos con multi-bocas y bajo nivel sonoro

Novedad



PENTA MEV

- Diseñados especialmente, para la renovación de aire en viviendas unifamiliares, mediante bocas de extracción en cocina y baños.
- De acuerdo a las exigencias del C.T.E. Real Decreto 314/2006, Documento Básico HS Salubridad
- Fácil instalación y salida orientable
- Regulador de caudal automático, en la boca de extracción de la cocina
- Incorpora motor de 2 velocidades
- Diseñados para funcionamiento continuo

Construcción:

- Fabricados en material plástico
- Pie soporte ajustable y orientable
- Facilidad de mantenimiento
- Desmontable con ¼ de vuelta

Versiones:

- BASIC: funciona con el interruptor de la luz o independiente



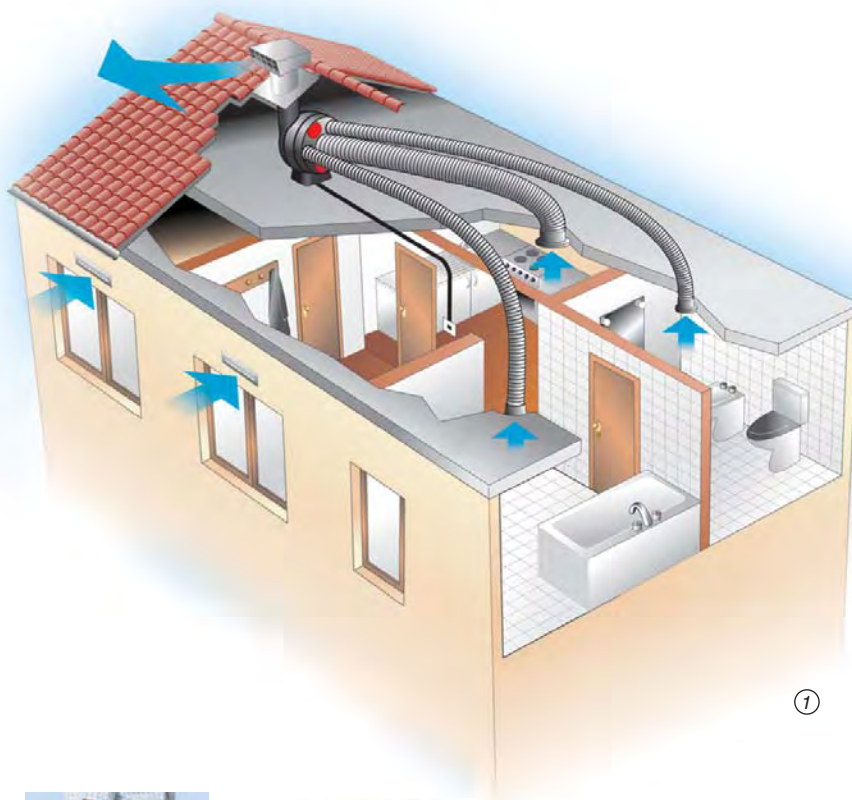
②



③



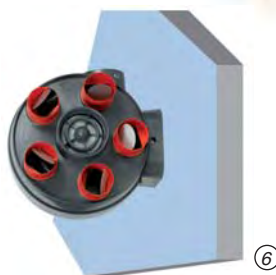
④



①



⑤



⑥

1. Ejemplo de instalación
2. Pie soporte orientable
3. Desmontable con facilidad
4. Fácil mantenimiento
5. Transportable
6. Ejemplo de instalación en muro

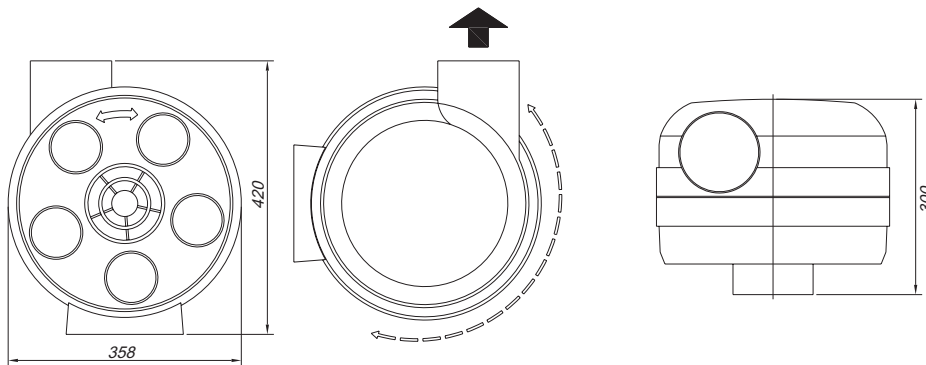


Características técnicas

Modelo	Velocidad r/min	Intensidad máxima admisible 230 V	Potencia absorbida (W)	Caudal máximo (m ³ /h)	Nivel presión sonora db(A)	Peso aprox. Kg
PENTA MEV	2200/1050	0,35 / 0,20	73 / 21	370 / 160	40 / 32	3,7



Dimensiones mm



Curvas Características

Q = Caudal en m³/h y m³/s.

Pe = Presión estática en mm.c.a. y Pa.

