



Extractores de baño extraplano, con estético y moderno diseño



PUNTO FILO

- Integración arquitectónica con los elementos del baño
- Ultra-silenciosos
- Diseño extraplano con solo 17 mm de grosor
- Alto rendimiento gracias a su aerodinámico diseño
- Fácil y rápida instalación

Construcción:

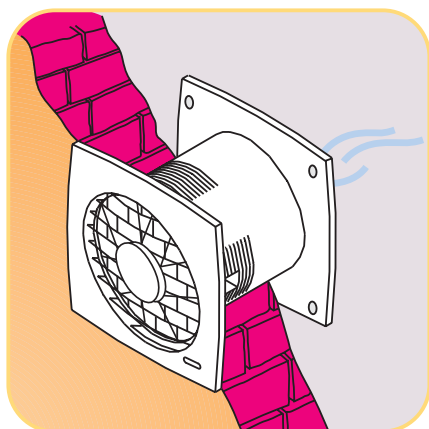
- Acabado en blanco
- Compuerta anti-retorno incorporada en todos los modelos
- Construido con materiales reciclables

Versiónes:

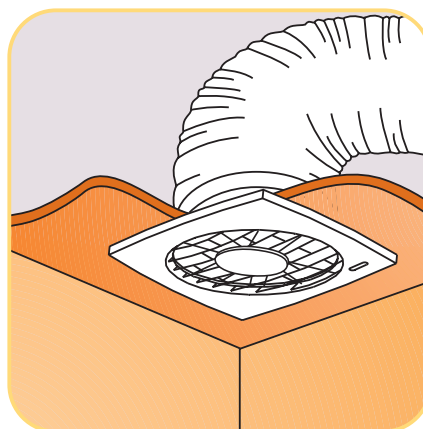
- BASIC: funciona con el interruptor de la luz o independiente
- TIMER: funciona con temporizador electrónico regulable
- AUTO: funciona con persiana de apertura y cierre automática



Versión AUTO



Instalación integrada a pared



Instalación integrada a techo



Características técnicas

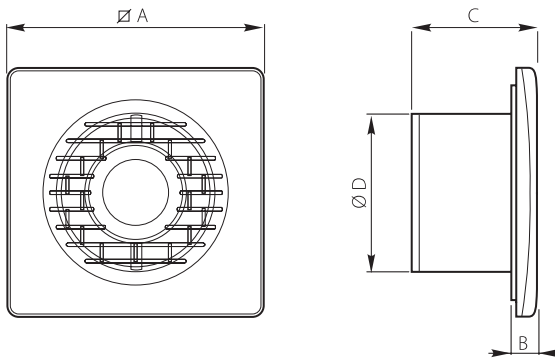
Modelo	mm	Versión	Código
MF-90	90	BASIC	602090
MF-100	100	BASIC	602100
MF-100-T	100	TIMER	602100T
MF-100-A	100	AUTO	604100A
MF-120	120	BASIC	602120
MF-120-T	120	TIMER	602120T
MF-120-A	120	AUTO	604120A
MF-150	150	BASIC	602150
MF-150-T	150	TIMER	602150T
MF-150-A	150	AUTO	604150A

230v. 50 Hz

Modelo	r/min	w	m ³ /h	mm.c.a.	db(A)	Kg
MF-90	2500	14	70	3	28,8	0,50
MF-100	2400	15	98	3	31	0,51
MF-120	2150	20	190	5	34,4	0,61
MF-150	2100	28	320	8	40,1	0,97



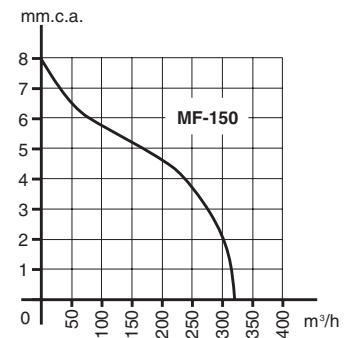
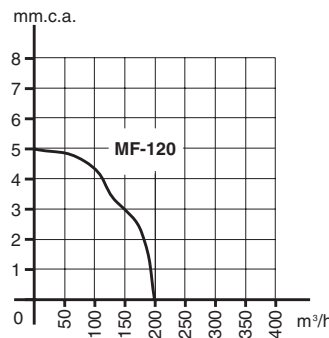
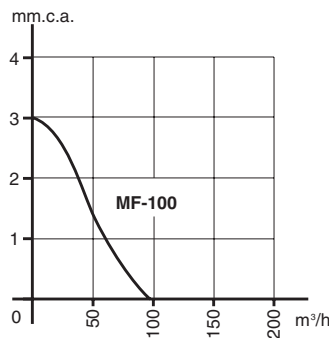
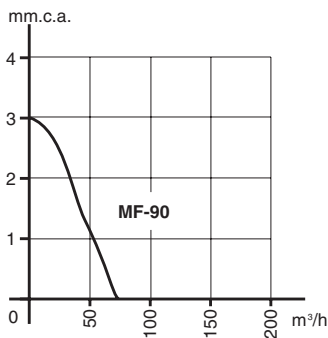
Dimensiones mm



Modelo	Ø A	B	C	Ø D
MF-90	159	17	77	92,5
MF-100	159	17	77	98
MF-100-A	159	47	100	99
MF-120	179	17	89	119
MF-120-A	179	47	110	119
MF-150	214	17	96	156
MF-150-A	214	47	117	156

Curvas Características

Q = Caudal en m³/h
Pe = Presión estática en mm.c.a.



Accesorios

Ver apartado accesorios.



Rejilla decorativa



Persiana sobrepresión



Regulador de velocidad