



TIRACAMINO

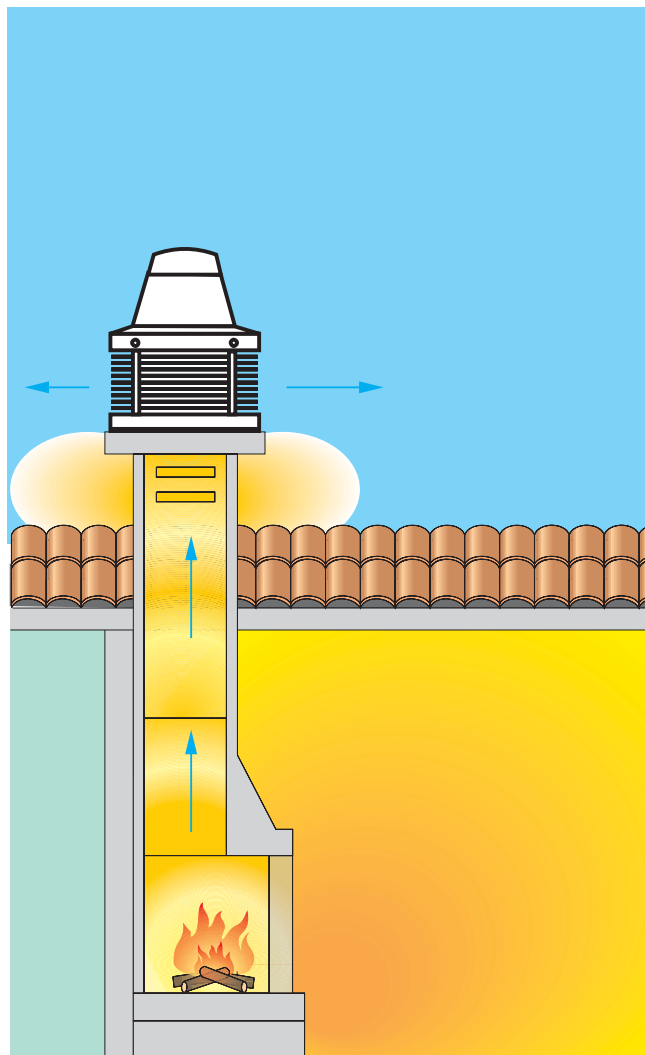
- Diseñados especialmente, para la extracción de humo hasta 200°C de chimeneas y barbacoas
- Equipado con regulador electrónico, para regular la velocidad y el caudal del extractor, según las necesidades reales de extracción de humo
- Diseñados para funcionamiento continuo 200°C

Construcción:

- Fabricados en chapa de acero con resina de poliéster, para resistir los agentes atmosféricos
- Rejilla de protección antipájaros
- Tensión de alimentación 230V. 50 Hz

Versiones:

- BASIC: funciona con interruptor o regulador independiente



Activador de tiro en chimeneas



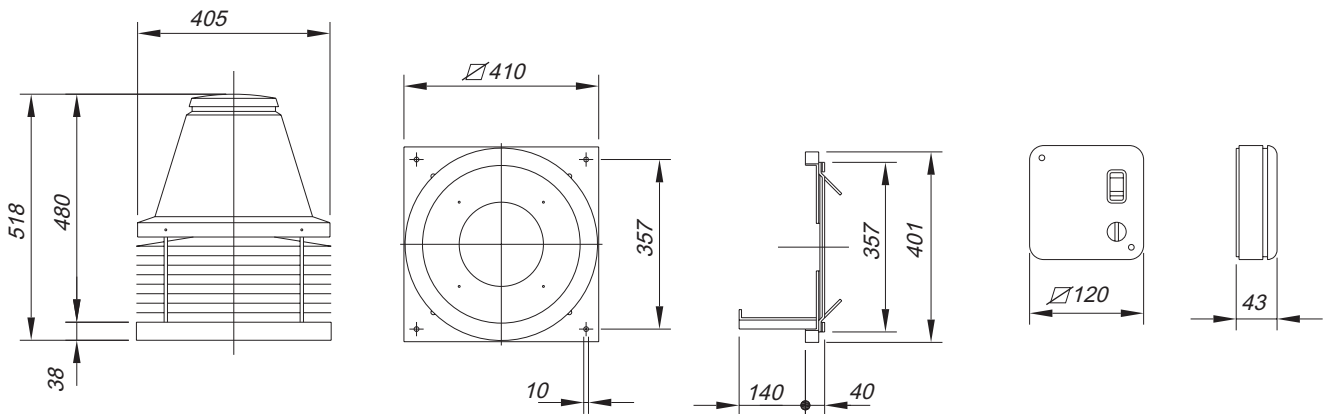
Características técnicas

Modelo	Velocidad r/min	Intensidad máxima admisible 230 V	Potencia absorbida (W)	Caudal máximo (m ³ /h)	Nivel presión sonora (1) db(A)	Peso aprox. Kg
TIRACAMINO	1400	0,50	120	750	52	14,3

(1) Los valores de los niveles sonoros, son presiones en dB(A), medidos a 3 metros, y a caudal máximo



Dimensiones mm



Curvas Características

Q = Caudal en m³/h y m³/s.

Pe = Presión estática en mm.c.a. y Pa.

