



Extractores centrífugos de tejado, con bajo nivel sonoro



Extractores centrífugos de tejado, de bajo nivel sonoro, con motor de rotor exterior.

Ventilador:

- Base soporte en chapa de acero
- Turbina con álabes a reacción, en chapa de acero
- Rejilla de protección antipájaros
- Sombrete deflector antilluvia en chapa de acero, con protección anticorrosiva

CHRE



Conjunto de turbina con motor de rotor exterior

Motor:

- Motores clase F, de rotor exterior, protección IP54
- Monofásicos 230V.-50Hz., y trifásicos 230/400V.-50Hz
- Temperatura máxima del aire a transportar: -25°C.+ 50°C.

Acabado: Anticorrosivo en resina de poliéster, polimerizada a 190°C., previo

desengrase alcalino y pretratamiento libre de fosfatos

Características técnicas

Modelo	Velocidad (r/min)	Intensidad máxima admisible (A)		Potencia instalada (kW)	Caudal máximo (m3/h)	Nivel de presión ⁽¹⁾ sonora a 2/3 de Qmax.		Peso Aprox. Kg.
		230V	400V			Aspiración dB(A)	Descarga	
CHRE-722-4T	1360	0,31	0,18	0,02	650	31	37	7,6
CHRE-722-4M	1360	0,25		0,02	650	31	37	7,6
CHRE-825-4T	1360	0,52	0,30	0,03	950	32	38	9,1
CHRE-825-4M	1360	0,34		0,03	950	32	38	9,1
CHRE-1131-4T	1330	0,78	0,45	0,08	2000	39	45	14,1
CHRE-1131-4M	1330	0,70		0,08	2000	39	45	14,1
CHRE-1131-6T	910	0,43	0,25	0,03	1280	28	34	13,6
CHRE-1131-6M	910	0,35		0,03	1280	28	34	13,6
CHRE-1135-4T	1280	0,95	0,55	0,10	2500	43	48	19,1
CHRE-1135-4M	1280	0,85		0,10	2500	43	48	19,1
CHRE-1135-6T	880	0,52	0,30	0,04	1800	31	38	18,1
CHRE-1135-6M	880	0,50		0,04	1800	31	38	18,1
CHRE-1240-4T	1330	1,49	0,86	0,30	4000	46	52	24,8
CHRE-1240-4M	1330	2,10		0,30	4000	46	52	26,3
CHRE-1240-6T	860	0,61	0,35	0,06	2400	35	41	22,3
CHRE-1240-6M	860	0,70		0,06	2400	35	41	22,8
CHRE-1445-4T	1345	2,17	1,25	0,45	5400	53	59	36,0
CHRE-1445-4M	1345	2,80		0,45	5400	53	59	38,0
CHRE-1445-6T	920	1,13	0,65	0,15	3700	42	48	34,5
CHRE-1445-6M	920	1,10		0,15	3700	42	48	36,0
CHRE-1650-4T	1380	3,29	1,90	0,80	7600	57	62	40,5
CHRE-1650-4M	1380	5,80		0,80	7600	57	62	48,5
CHRE-1650-6T	900	1,40	0,81	0,27	5200	45	52	38,0
CHRE-1650-6M	900	3,00		0,27	5200	45	52	40,0

⁽¹⁾ Los valores de los niveles sonoros, son presiones en db(A), medidos a 6 metros, y a 2/3 del caudal máximo (2/3 Qmáx.)



Características acústicas

Los valores indicados, se determinan mediante medidas de nivel de presión y potencia sonora en dB (A) obtenidas en campo libre a una distancia de 6 mts.

Espectro de potencia sonora Lw(A) en dB(A) por banda de frecuencia en Hz.

Valores tomados a la aspiración con 2/3 del Caudal máximo (2/3Qmax).

Modelo	63	125	250	500	1000	2000	4000	8000
722	29	35	46	49	50	46	44	38
825	30	36	47	50	51	47	45	39
1131-4	40	49	54	54	58	57	50	44
1131-6	29	38	43	43	47	46	39	33
1135-4	44	53	58	58	62	61	54	48
1135-6	32	41	46	46	50	49	42	36
1240-4	48	54	60	60	63	66	57	51
1240-6	37	43	49	49	52	55	46	40
1445-4	55	61	67	67	70	73	64	58
1445-6	44	50	56	56	59	62	53	47
1650-4	60	67	72	72	76	75	68	63
1650-6	48	55	60	60	64	63	56	51

Valores tomados a la Descarga con 2/3 del Caudal máximo (2/3Qmax).

Modelo	63	125	250	500	1000	2000	4000	8000
722	33	38	52	54	55	55	50	45
825	34	39	53	55	56	56	51	46
1131-4	39	48	58	62	65	62	55	49
1131-6	28	37	47	51	54	51	44	38
1135-4	42	51	61	65	68	65	58	52
1135-6	32	41	51	55	58	55	48	42
1240-4	47	59	67	69	70	70	62	54
1240-6	36	48	56	58	59	59	51	43
1445-4	54	66	74	76	77	77	69	61
1445-6	43	55	63	65	66	66	58	50
1650-4	58	70	78	80	81	78	71	63
1650-6	48	60	68	70	71	68	61	53

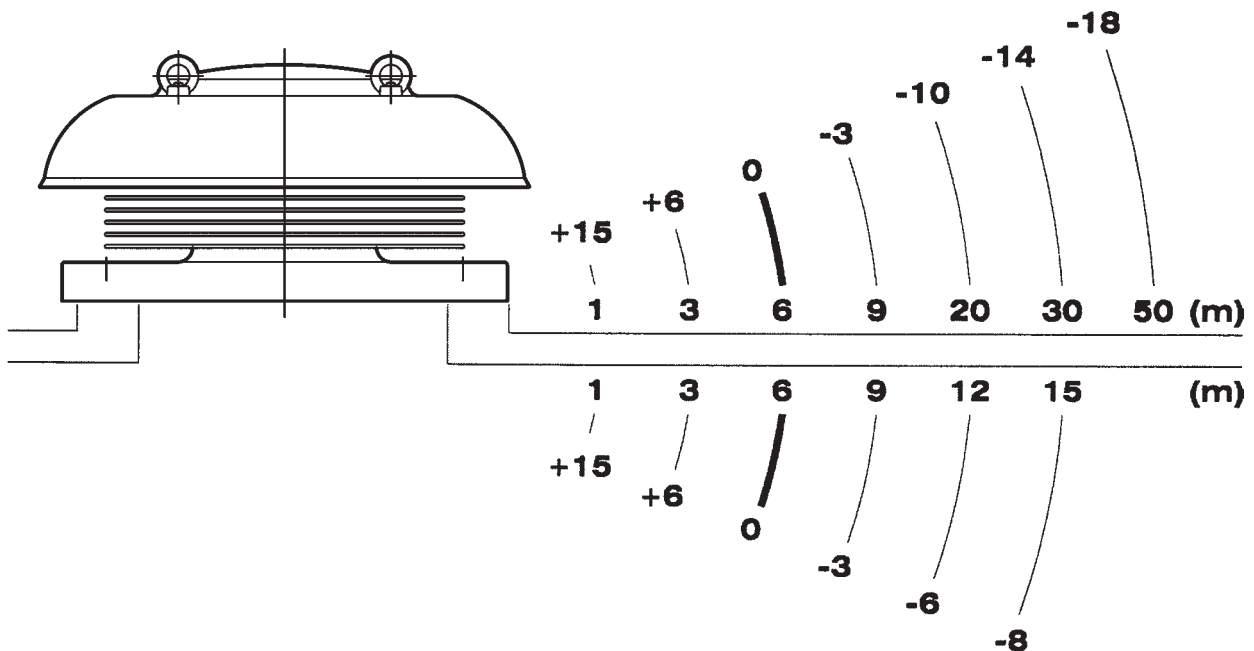
Para obtener los espectros de potencia sonora Lwa en dB(A) en la Aspiración a caudal máximo (Qmax), sumar al nivel de presión sonora LpA dado en las curvas características, los valores de la tabla siguientes:

Banda de frecuencia en Hz.

63	125	250	500	1000	2000	4000	8000
2	9	15	15	18	18	11	5

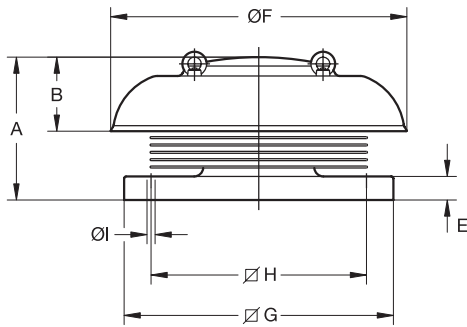
Variación de la presión sonora según distancia

El nivel sonoro puede variar dependiendo de la estructura de la cubierta o tejado.





Dimensiones mm

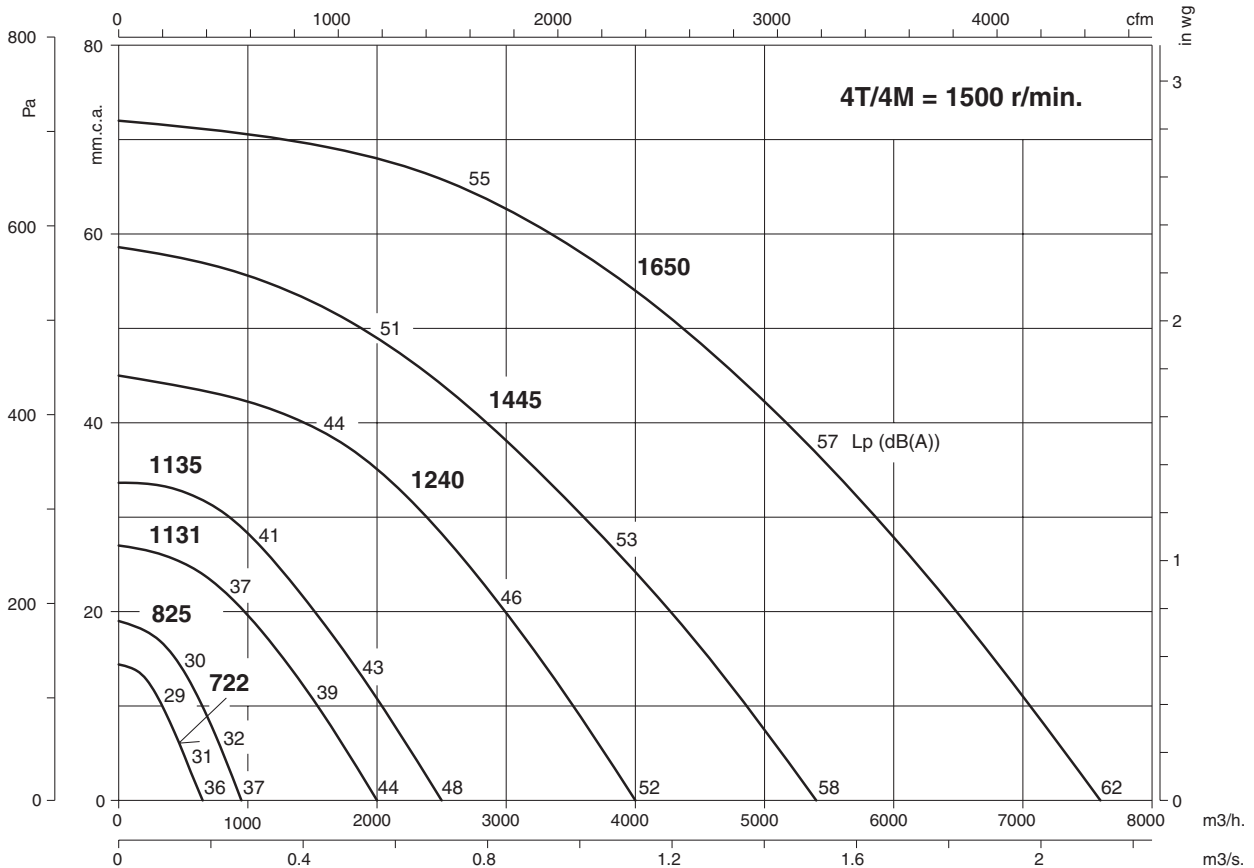


Modelo	A	B	E	ØF	ØG	ØH	ØI
CHRE-722	194	110	30	440	355	295	12
CHRE-825	212	110	35	440	400	320	12
CHRE-1131	308	176	40	620	450	360	12
CHRE-1135	325	176	40	620	560	450	12
CHRE-1240	351	176	40	620	560	450	12
CHRE-1445	393	228	40	770	710	590	12
CHRE-1650	426	228	40	770	710	590	12

Curvas Características

Q = Caudal en m³/h y m³/s.

Pe = Presión estática en mm.c.a. y Pa.

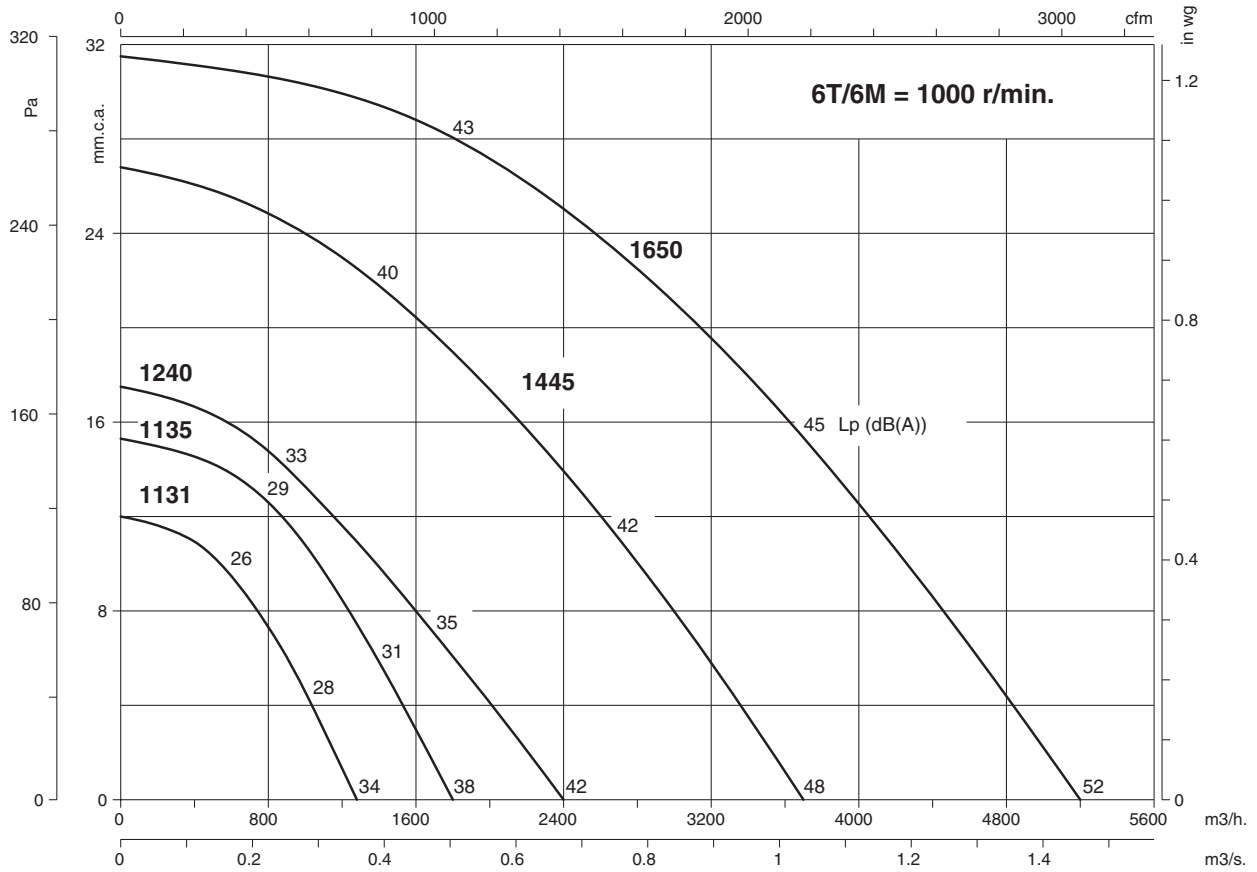




Curvas Características

Q = Caudal en m³/h y m³/s.

Pe = Presión estática en mm.c.a. y Pa.



Los niveles sonoros Lp (dB(A)) indicados en las curvas, son presiones medidas a 6 metros, a la aspiración y en campo libre.

Accesorios

Ver apartado accesorios.

