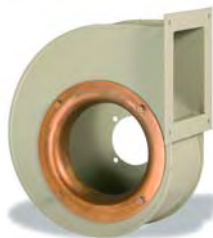


Extractores centrífugos de media presión equipados con turbina multipala, con certificación ATEX



CMP/ATEX



Aro de aspiración en cobre o aluminio según modelos



EEx "e" marcado: $\text{CE} \text{ } \text{Ex} \text{ II 2 G. EEx e}$
EEx "d" marcado: $\text{CE} \text{ } \text{Ex} \text{ II 2 G. EEx d}$
Organismo notificado: L.O.M.
Nº de identificación: LOM3ATEX007

Extractores centrífugos de media presión y simple aspiración con envolvente y turbina chapa de acero, para trabajar en atmósferas explosivas.

Ventilador:

- Envolvente chapa de acero
- Turbina con álabes hacia delante, en chapa de acero galvanizado
- Aro de aspiración antichispas en cobre o aluminio

Motor:

- Motores clase F, con rodamientos a bolas, protección IP55, con certificación ATEX, antiexplosivos EEx"e" o antideflagrantes EEx"d"
- Trifásicos 230/400V.-50Hz.(hasta 5,5CV.) y 400/690V.-50Hz.(potencias superiores a 5,5CV.)
- Temperatura máxima del aire a transportar: -20°C.+ 80°C.

Acabado: Anticorrosivo en resina de poliéster, polimerizada a 190°C., previo desengrase alcalino y pretratamiento libre de fosfatos

Bajo demanda:

- Bobinados especiales para diferentes tensiones y frecuencias
- Construcción ATEX para diferentes categorías
- Construcción en acero inoxidable

Características técnicas

Modelo	Velocidad	Potencia instalada	Caudal máximo	Nivel presión sonora	Peso aprox. con motor	
	(r/min)				(kW)	(m3/h)
CMP-616-2T/ATEX	2740	0,37	1430	69	9	19
CMP-616-4T/ATEX	1400	0,12	1000	61	9	16
CMP-620-2T/ATEX	2740	0,37	830	68	11	21
CMP-620-4T/ATEX	1375	0,12	920	61	9	16
CMP-718-2T/ATEX	2855	0,75	1400	70	14	26
CMP-718-4T/ATEX	1410	0,25	1200	63	11	20
CMP-820-2T/ATEX	2845	1,10	1950	73	18	31
CMP-820-4T/ATEX	1350	0,25	2100	66	12	21
CMP-922-2T-1,5/ATEX	2845	1,10	1650	70	23	36
CMP-922-2T-2/ATEX	2860	1,50	2050	71	24	43
CMP-922-2T-3/ATEX	2880	2,20	2900	74	27	48
CMP-922-4T/ATEX	1395	0,55	2750	66	20	34
CMP-1025-2T-3/ATEX	2880	2,20	2520	73	29	50
CMP-1025-2T-4/ATEX	2895	3,00	3125	77	34	58
CMP-1025-4T/ATEX	1410	1,10	3400	70	27	46
CMP-1128-2T-4/ATEX	2895	3,00	3000	77	37	61
CMP-1128-2T-5,5/ATEX	2900	4,00	4000	81	41	62
CMP-1128-4T/ATEX	1420	2,20	5000	74	37	60
CMP-1231-4T-3/ATEX	1420	2,20	4900	73	46	69
CMP-1231-4T-4/ATEX	1420	3,00	5750	75	49	72
CMP-1231-4T-5,5/ATEX	1440	4,00	6800	77	53	77
CMP-1435-4T-4/ATEX	1420	3,00	5700	76	54	77
CMP-1435-4T-5,5/ATEX	1440	4,00	7200	78	61	85
CMP-1435-4T-7,5/ATEX	1455	5,50	8300	80	74	113



Características técnicas

Modelo	Velocidad	Potencia instalada	Caudal máximo	Nivel presión sonora	Peso aprox. con motor	
	(r/min)	(kW)	(m3/h)	dB(A)	EEx-e (Kg)	EEx-d (Kg)
CMP-1640-4T-5,5/ATEX	1440	4,00	6750	77	79	103
CMP-1640-4T-7,5/ATEX	1455	5,50	9000	80	92	131
CMP-1640-4T-10/ATEX	1455	7,50	10400	82	100	134
CMP-1845-4T-7,5/ATEX	1455	5,50	8000	82	94	133
CMP-1845-4T-10/ATEX	1455	7,50	11000	85	102	136
CMP-2050-4T-10/ATEX	1455	7,50	9000	83	135	169
CMP-2050-4T-15/ATEX	1460	11,00	14000	87	162	259
CMP-2050-4T-20/ATEX	1455	15,00	16500	89	181	282

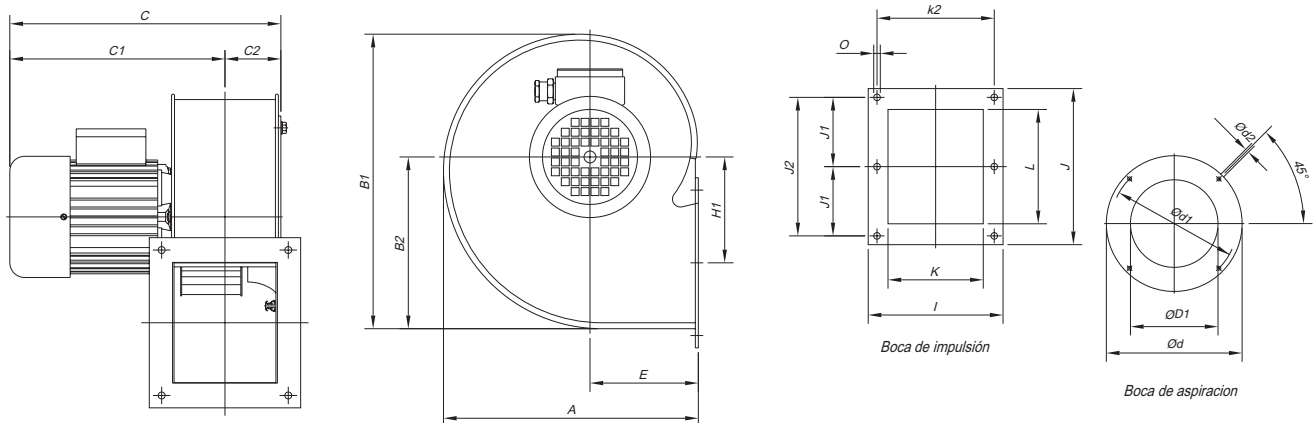
Características acústicas

Espectro de potencia sonora Lw(A) en dB(A) por banda de frecuencia en Hz.

Modelo	Lp dB(A) 63 125 250 500 1000 2000 4000 8000								Modelo	Lp dB(A) 63 125 250 500 1000 2000 4000 8000									
CMP-616-2T/ATEX	69	44	54	65	72	76	73	71	64	CMP-1128-2T-5,5/ATEX	81	56	66	77	84	88	85	83	76
CMP-616-4T/ATEX	61	36	46	57	64	68	65	63	56	CMP-1128-4T/ATEX	74	49	59	70	77	81	78	76	69
CMP-620-2T/ATEX	68	43	53	64	71	75	72	70	63	CMP-1231-4T-3/ATEX	73	51	60	71	78	82	80	78	71
CMP-620-4T/ATEX	61	36	46	57	64	68	65	63	56	CMP-1231-4T-5,5/ATEX	75	53	62	73	80	84	82	80	73
CMP-718-2T/ATEX	70	45	55	66	73	77	74	72	65	CMP-1231-4T-7,5/ATEX	77	55	64	75	82	86	84	82	75
CMP-718-4T/ATEX	63	38	48	59	66	70	67	65	58	CMP-1435-4T-4/ATEX	76	54	63	74	81	85	83	81	74
CMP-820-2T/ATEX	73	48	58	69	76	80	77	75	68	CMP-1435-4T-5,5/ATEX	78	56	65	76	83	87	85	83	76
CMP-820-4T/ATEX	66	41	51	62	69	73	70	68	61	CMP-1435-4T-7,5/ATEX	80	58	67	78	85	89	87	85	78
CMP-922-2T-1,5/ATEX	70	45	55	66	73	77	74	72	65	CMP-1640-4T-5,5/ATEX	77	55	64	75	82	86	84	82	75
CMP-922-2T-2/ATEX	71	46	56	67	74	78	75	73	66	CMP-1640-4T-7,5/ATEX	80	58	67	78	85	89	87	85	78
CMP-922-2T-3/ATEX	74	49	59	70	77	81	78	76	69	CMP-1640-4T-10/ATEX	82	60	69	80	87	91	89	87	80
CMP-922-4T/ATEX	66	41	51	62	69	73	70	68	61	CMP-1845-4T-7,5/ATEX	82	61	71	82	89	93	91	89	81
CMP-1025-2T-3/ATEX	73	48	58	69	76	80	77	75	68	CMP-1845-4T-10/ATEX	85	64	74	85	92	96	94	92	84
CMP-1025-2T-4/ATEX	77	52	62	73	80	84	81	79	72	CMP-2050-4T-10/ATEX	83	62	72	83	90	94	92	90	82
CMP-1025-4T/ATEX	70	45	55	66	73	77	74	72	65	CMP-2050-4T-15/ATEX	87	66	76	87	94	98	96	94	86
CMP-1128-2T-4/ATEX	77	52	62	73	80	84	81	79	72	CMP-2050-4T-20/ATEX	89	68	78	89	96	100	98	96	88

Dimensiones mm

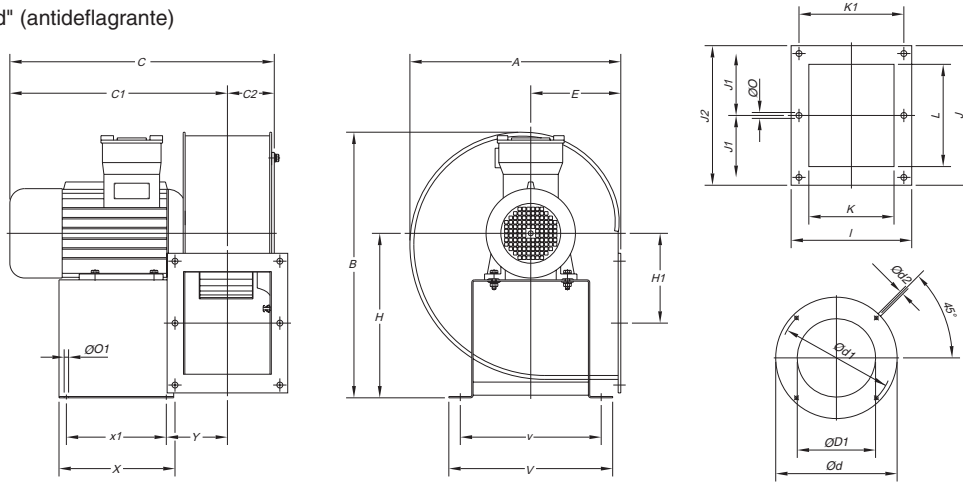
CMP EEx-"e" (antiexplosivo)



Modelo	A	B1	B2	C	C1	C2	ØD1*	Ød	Ød1	Ød2	E	H1	I	J	J1	J2	K	k2	L	ØO
CMP-616-2T/ATEX	258	297	173.5	375	318	56	160	204	180	M.6	110	105.5	153	172	-	147	103	128	125	7
CMP-616-4T/ATEX	258	297	173.5	345	288	56	160	204	180	M.6	110	105.5	153	172	-	147	103	128	125	7
CMP-620-2T/ATEX	298	347	202.5	376	320	56	200	247	230	M.6	126	145.5	159	153	-	128	105	134	100	8
CMP-620-4T/ATEX	298	347	202.5	345	290	56	200	247	230	M.6	126	145.5	159	153	-	128	105	134	100	8
CMP-718-2T/ATEX	303.5	348	201	396	335	64	180	238	210	M.6	129.5	122	169	192	85	170	115	145	146	9
CMP-718-4T/ATEX	303.5	348	201	385	324	64	180	238	210	M.6	129.5	122	169	192	85	170	115	145	146	9
CMP-820-2T/ATEX	322	377	223	411	343	68	200	247	230	M.6	137.5	137	184	213	94.5	189	130	160	156	9
CMP-820-4T/ATEX	322	377	223	400	332	68	200	247	230	M.6	137.5	137	184	213	94.5	189	130	160	156	9

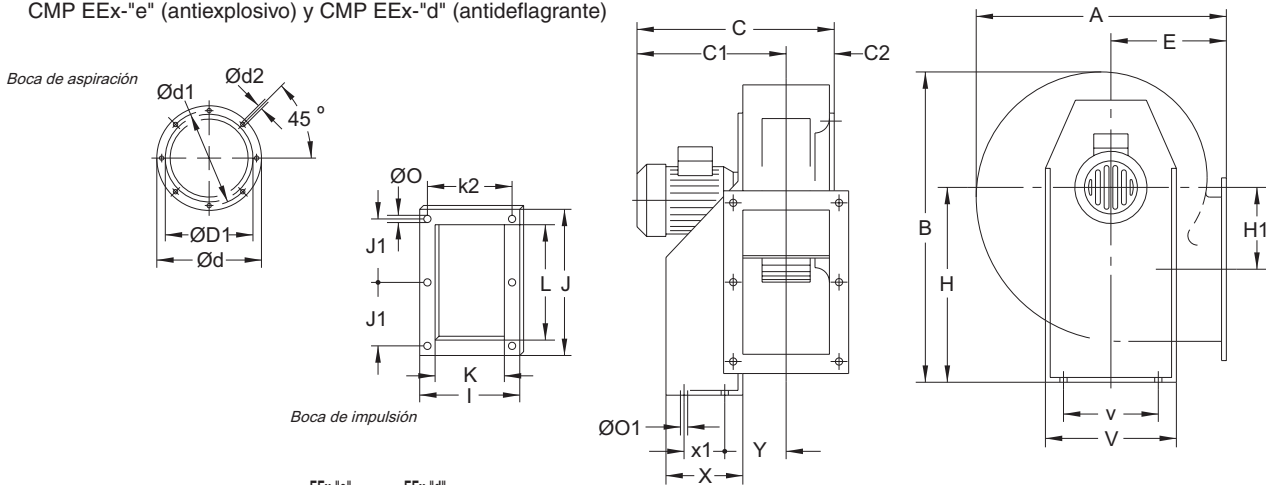
Dimensiones mm

CMP EEx-"d" (antideflagrante)



Modelo	A	B	C	C1	C2	ØD1*	Ød	Ød1	Ød2	E	H	H1	I	J	J1	J2	K	k1	L	Ø0	Ø01	V	v	X	x1	Y
CMP(EEx-d)-514-2T	225	320	325	278	47	140	169	151.5	M.4	100	183	90.5	122	147	64	128	83	105	107	6.5	9	210	180	130	100	81
CMP(EEx-d)-514-4T	225	320	325	278	47	140	169	151.5	M.4	100	183	90.5	122	147	64	128	83	105	107	6.5	9	210	180	130	100	81
CMP(EEx-d)-616-2T	258	400	376	318.5	57.5	160	204	180	M.6	109.5	251	107	153	172	-	147	103	128	125	7	9	250	215	175	145	83.5
CMP(EEx-d)-616-4T	258	380	346	288.5	57.5	160	204	180	M.6	109.5	243	107	153	172	-	147	103	128	125	7	9	250	215	175	145	78.5
CMP(EEx-d)-620-2T	298	400	376	320	56	200	247	230	M.6	126	251	145.5	159	153	-	128	105	134	100	8	9	250	215	175	145	84.5
CMP(EEx-d)-620-4T	298	388	346	290	56	200	247	230	M.6	126	243	145.5	159	153	-	128	105	134	100	8	9	250	215	175	145	79.5
CMP(EEx-d)-718-2T	303.5	440	396	335	61	180	238	210	M.6	129.5	260	122	169	192	85	170	115	145	146	9	9	250	215	175	145	94.5
CMP(EEx-d)-718-4T	303.5	400	386	325	61	180	238	210	M.6	129.5	251	122	169	192	85	170	115	145	146	9	9	250	215	175	145	94.5
CMP(EEx-d)-820-2T	322	440	415	343.5	71.5	200	247	230	M.6	137.5	260	137	184	213	94.5	189	130	160	156	9	9	250	215	175	145	102
CMP(EEx-d)-820-4T	322	405	403	331.5	71.5	200	247	230	M.6	137.5	251	137	184	213	94.5	189	130	160	156	9	9	250	215	175	145	97

CMP EEx-"e" (antiexplosivo) y CMP EEx-"d" (antideflagrante)



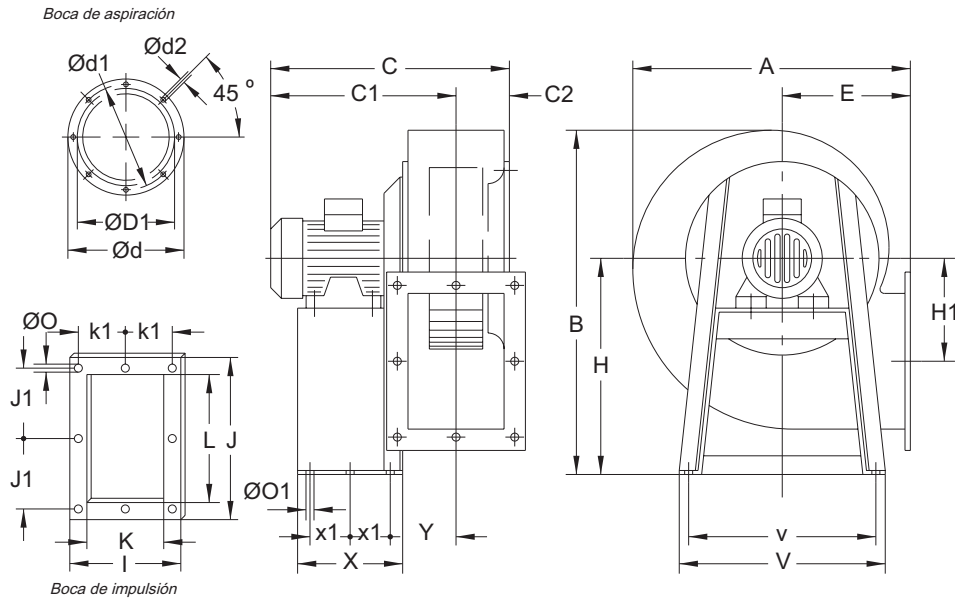
Modelo	A	B	C	C1	C	C1	C2	ØD1*	Ød	Ød1	Ød2	E	H	H1	I	J	J1	K	k2	L	Ø0	Ø01	V	v	X	x1	Y
CMP-922-2T-1.5/ATEX	388.5	455	382	309	424	351	73.5	224	278	256	M.8	180	280	134	204	282.5	128	140	180	215	9.5	10.5	290	220	114	50	105
CMP-922-2T-2/ATEX	388.5	455	423.5	350	430.5	357	73.5	224	278	256	M.8	180	280	134	204	282.5	128	140	180	215	9.5	10.5	290	220	114	50	105
CMP-922-2T-3/ATEX	388.5	455	423.5	350	430.5	357	73.5	224	278	256	M.8	180	280	134	204	282.5	128	140	180	215	9.5	10.5	290	220	114	50	105
CMP-922-4T/ATEX	388.5	455	382.5	309	424	351	73.5	224	278	256	M.8	180	280	134	204	282.5	128	140	180	215	9.5	10.5	290	220	114	50	105
CMP-1025-2T-3/ATEX	427	503	456	370	466	380	86	250	305	282	M.8	197	310	144	229	312.5	145	165	205	250	9.5	12.5	315	228	134	74	115.5
CMP-1025-2T-4/ATEX	427	503	486	400	516	430	86	250	305	282	M.8	197	310	144	229	312.5	145	165	205	250	9.5	12.5	315	228	134	74	115.5
CMP-1025-4T/ATEX	427	503	456	370	466	380	86	250	305	282	M.8	197	310	144	229	312.5	145	165	205	250	9.5	12.5	315	228	134	74	115.5
CMP-1128-2T-4/ATEX	472	553	493.5	400	532.5	434	93.5	280	348	320	M.8	216	340	152	244	364	170	180	220	296.5	9.5	12.5	348	245	144	95	122.5
CMP-1128-2T-5.5/ATEX	472	553	553.5	451	553.5	451	93.5	280	348	320	M.8	216	340	152	244	364	170	180	220	296.5	9.5	12.5	348	245	144	95	122.5
CMP-1128-4T/ATEX	472	553	493.5	400	532.5	434	93.5	280	348	320	M.8	216	340	152	244	364	170	180	220	296.5	9.5	12.5	348	245	144	95	122.5
CMP-1231-4T-3/ATEX	526	630	520.5	417	547.5	444	103.5	315	382	354	M.8	238	390	179.5	264	382.5	180	200	240	320	11.5	13	382	322	183	140	126
CMP-1231-4T-4/ATEX	526	630	520.5	417	547.5	444	103.5	315	382	354	M.8	238	390	179.5	264	382.5	180	200	240	320	11.5	13	382	322	183	140	126
CMP-1231-4T-5.5/ATEX	526	630	543.5	440	576.5	464	103.5	315	382	354	M.8	238	390	179.5	264	382.5	180	200	240	320	11.5	13	382	322	183	140	126

* Diámetro nominal tubería recomendada



Dimensiones mm

CMP EEx-"e" (antiexplosivo) y CMP EEx-"d" (antideflagrante)



Modelo	EEx-"e"		EEx-"d"		C2	ØD1*	Ød	Ød1	Ød2	E	H	H1	I	J	J1	K	k1	L	Ø0	Ø01	V	v	X	x1	Y		
	A	B	C	C1																							
CMP-1435-4T-4/ATEX	573.5	715	527	409	577	459	118	355	422	394	M.8	250	445	242.5	292	342.5	159	228	133	280	11.5	12	456	420	333	136.5	150
CMP-1435-4T-5.5/ATEX	573.5	715	572	454	597	479	118	355	422	394	M.8	250	445	242.5	292	342.5	159	228	133	280	11.5	12	456	420	333	136.5	150
CMP-1435-4T-7.5/ATEX	573.5	715	610	492	670	552	118	355	422	394	M.8	250	445	242.5	292	342.5	159	228	133	280	11.5	12	456	420	333	136.5	150
CMP-1640-4T-5.5/ATEX	634	799	596	465	621	491	130	400	464	438	M.8	270	495	271	336	404	185	250	150	321	11.5	12	500	460	327	133.5	162.5
CMP-1640-4T-7.5/ATEX	634	799	634	504	693	563	130	400	464	438	M.8	270	495	271	336	404	185	250	150	321	11.5	12	500	460	327	133.5	162.5
CMP-1640-4T-10/ATEX	634	799	634	504	693	563	130	400	464	438	M.8	270	495	271	336	404	185	250	150	321	11.5	12	500	460	327	133.5	162.5
CMP-1845-4T-7.5/ATEX	711	901	668	521	727	580	147	450	515	485	M.8	302	560	305	370	444	202	284	164	361	11.5	12	538	502	340	140	179.5
CMP-1845-4T-10/ATEX	711	901	668	521	727	580	147	450	515	485	M.8	302	560	305	370	444	202	284	164	361	11.5	12	538	502	340	140	179.5
CMP-2050-4T-10/ATEX	797	987	700.5	538	759	596.5	162.5	500	565	535	M.10	345	610	313	411	544	250	315	182.5	451	11.5	12	653	615	435	188	196
CMP-2050-4T-15/ATEX	797	987	818.5	666	923.5	764.5	162.5	500	565	535	M.10	345	610	313	411	544	250	315	182.5	451	11.5	12	653	615	435	188	196
CMP-2050-4T-20/ATEX	797	987	859.5	697	923.5	764.5	162.5	500	565	535	M.10	345	610	313	411	544	250	315	182.5	451	11.5	12	653	615	435	188	196

* Diámetro nominal tubería recomendada

Curvas Características

Ver curvas características serie CMP.

Accesorios

Ver apartados accesorios.

