

## Extractores centrífugos de media presión en fundición de aluminio, con certificación ATEX



**CMA/ATEX**

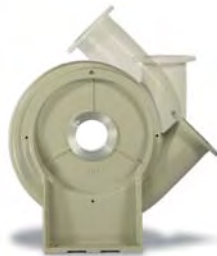


EEEx "e" marcado:  $\text{CE} \text{Ex} \text{II 2 G. EEx e}$   
 EEEx "d" marcado:  $\text{CE} \text{Ex} \text{II 2 G. EEx d}$   
 Organismo notificado: L.O.M.  
 Nº de identificación: LOM3ATEX0147

Extractores centrífugos de media presión y simple aspiración con envoltorio y turbina en fundición de aluminio, para trabajar en atmósferas explosivas.

Ventilador:

- Envoltorio fundición de aluminio
- Turbina fundición de aluminio



Posibilidad de diferentes posiciones de impulsión

Motor:

- Motores clase F, con rodamientos a bolas, protección IP55, con certificación ATEX, antiexplosivos EEEx"e" o antideflagrantes EEEx"d"
- Trifásicos 230/400V.-50Hz.(hasta 5,5CV.) y 400/690V.-50Hz.(potencias superiores a 5,5CV.)
- Temperatura máxima del aire a transportar: -20°C.+ 80°C.

Acabado: Anticorrosivo en resina de poliéster, polimerizada a 190°C., previo desengrase alcalino y pretratamiento libre de fosfatos

Bajo demanda:

- Bobinados especiales para diferentes tensiones y frecuencias
- Construcción ATEX para diferentes categorías

### Características técnicas

Modelo	Velocidad	Potencia instalada	Caudal máximo	Nivel presión sonora	Peso aprox. con motor	
	(r/min)	(kW)	(m3/h)	dB(A)	EEEx-e (Kg)	EEEx-d (Kg)
CMA-324-2T/ATEX	2850	0,18	440	70	10	16
CMA-325-2T/ATEX	2780	0,25	600	73	12	19
CMA-426-2T/ATEX	2765	0,37	850	75	14	24
CMA-527-2T/ATEX	2800	0,55	1000	80	17	25
CMA-528-2T-1/ATEX	2780	0,75	1250	82	24	36
CMA-528-2T-1,5/ATEX	2850	1,10	1750	83	27	40
CMA-531-2T-1,5/ATEX	2880	1,10	1790	84	30	43
CMA-531-2T-2/ATEX	2850	1,50	2000	85	31	50
CMA-540-2T/ATEX	2890	1,50	2600	85	38	57
CMA-545-2T-3/ATEX	2840	2,20	2630	86	54	75
CMA-545-2T-4/ATEX	2880	3,00	3550	88	63	87

### Características acústicas

Los valores indicados, se determinan mediante medidas de nivel de presión y potencia sonora en dB(A) obtenidas en campo libre a una distancia equivalente a dos veces la envergadura del ventilador más el diámetro de la turbina, con un mínimo de 1,5 mts.

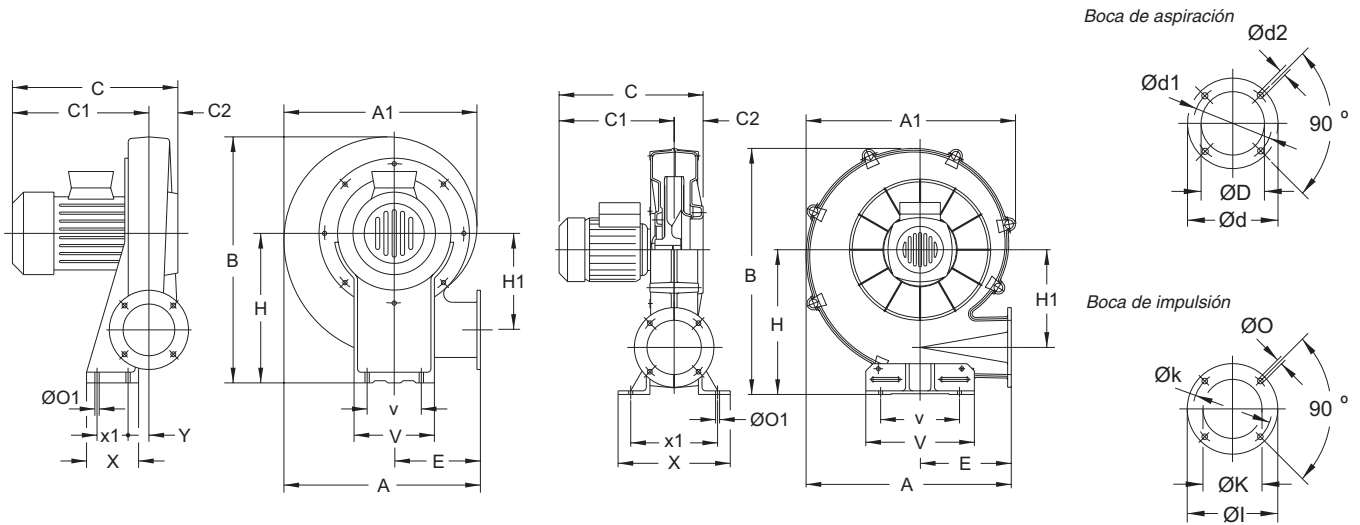
Espectro de potencia sonora Lw(A) en dB(A) por banda de frecuencia en Hz.

Modelo	Lp dB(A) 63	125	250	500	1000	2000	4000	8000
CMA-324-2T/ATEX	70	36	50	68	74	78	75	70
CMA-325-2T/ATEX	73	39	53	71	77	81	78	73
CMA-426-2T/ATEX	75	41	55	73	79	83	80	75
CMA-527-2T/ATEX	80	46	60	78	84	88	85	80
CMA-528-2T-1/ATEX	82	48	62	80	86	90	87	82
CMA-528-2T-1,5/ATEX	83	49	63	81	87	91	88	83

Modelo	Lp dB(A) 63	125	250	500	1000	2000	4000	8000
CMA-531-2T-1,5/ATEX	84	50	64	82	88	92	89	84
CMA-531-2T-2/ATEX	85	51	65	83	89	93	90	85
CMA-540-2T/ATEX	85	54	67	85	91	96	92	87
CMA-545-2T-3/ATEX	86	55	68	86	92	97	93	88
CMA-545-2T-4/ATEX	88	57	70	88	94	99	95	90



**Dimensiones mm**



Modelo	EEx-"e"		EEx-"d"		C2	ØD	Ød	Ød1	Ød2	E	H	H1	ØI	ØK	Øk	Ø	ØI	V	v	X	x1	Y			
	A	A1	B	C																					
CMA-324-2T/ATEX	311	302	356	263	225	288	250	38	80	130	112	M.5	145	205	145	108	62	90	7	9	173	125	90	60	20
CMA-325-2T/ATEX	335	328	399	266	226	291	251	40	94	140	122	M.6	155	235	152	120	80	102	7	9	180	145	110	80	20
CMA-426-2T/ATEX	354	344	412	293	253	316	276	40	117	155	132	M.6	162	240	163	140	90	119	7	13	210	160	105	65	26
CMA-527-2T/ATEX	371	361	440	297	255	320	280	42	125	170	147	M.6	168	260	170	155	100	129	7	13	220	170	120	80	20
CMA-528-2T-1/ATEX	401	395	488	340	292	342	294	48	116	190	162	M.6	178	290	177	190	130	160	11	13	230	180	140	100	20
CMA-528-2T-1.5/ATEX	401	395	488	339	291	337	289	48	135	190	162	M.6	178	290	177	190	130	160	11	13	230	180	140	100	20
CMA-531-2T-1.5/ATEX	440	434	537	340	292	342	294	50	160	215	180	M.6	193	320	200	200	140	175	11	13	240	190	160	120	21
CMA-531-2T-2/ATEX	440	434	537	338	288	392	342	50	160	215	180	M.6	193	320	200	200	140	175	11	13	240	190	160	120	21

Modelo	EEx-"e"		EEx-"d"		C2	ØD	Ød	Ød1	Ød2	E	H	H1	ØI	ØK	Øk	Ø	ØI	V	v	X	x1	Y			
	A	A1	B	C																					
CMA-540-2T/ATEX	567	580	680	365	285	419	339	80	170	240	205	M.10	252	400	270	220	150	190	13	11	300	218	310	240	-
CMA-545-2T-3/ATEX	651	646	776	438	323	467	352	115	180	255	220	M.10	290	450	309	250	175	220	13	13	360	240	391	291	-
CMA-545-2T-4/ATEX	651	646	776	461	346	511	396	115	180	255	220	M.10	290	450	309	250	175	220	13	13	360	240	391	291	-

**Curvas Características**

Ver curvas características serie CMA.

**Accesorios**

Ver apartados accesorios.



INT



AR



RPA



B



ACE



S



REG