



## Unidades de extracción 400°C/2h, con entrada y salida lineal



Unidades de extracción en línea 400°C/2h, para trabajar en el exterior de la zona de riesgo de incendios.

### Ventilador:

- Estructura en chapa de acero galvanizado
- Turbina con álabes a reacción, en chapa de acero
- Homologación según norma EN-12101-3-2002, con certificación N°: 0370-CPD-
- Dirección aire sentido lineal



### CJLINE



Facilidad de conexión a conductos rectangulares

### Motor:

- Motores clase F, con rodamientos a bolas, protección IP55, de 1 ó 2 velocidades según modelo
- Trifásicos 230/400V.-50Hz.(hasta 5,5CV.) y 400/690V.-50Hz.(potencias superiores a 5,5CV.)
- Temperatura máxima del aire a transportar: Servicio S1 -20°C+ 120°C en continuo, Servicio S2 400°C/2h

Acabado: Anticorrosivo en chapa de acero galvanizado

### Bajo demanda:

- Extractores con motor de 200°C/2h de 1 ó 2 velocidades

## Características técnicas

Modelo	Velocidad (r/min)	Intensidad máxima admisible (A)		Potencia instalada (kW)	Caudal máximo (m3/h)	Nivel de presión sonora dB(A)	Peso Aprox. Kg.
		230V	400V				
CJLINE-1131-4T	1350	1,32	0,76	0,25	1920	51	38,8
CJLINE-1131-4/8T	1400 / 700		0,70 / 0,30	0,25 / 0,06	1920 / 960	51 / 36	41,3
CJLINE-1235-4T	1350	1,32	0,76	0,25	3550	56	53,8
CJLINE-1235-4/8T	1400 / 700		0,70 / 0,30	0,25 / 0,06	3550 / 1775	56 / 41	56,3
CJLINE-1235-6T	890	1,35	0,77	0,18	2300	50	54,8
CJLINE-1640-4T	1370	1,78	1,03	0,37	4800	61	65,0
CJLINE-1640-4/8T	1440 / 700		1,05 / 0,50	0,37 / 0,10	4800 / 2400	61 / 46	68,4
CJLINE-1640-6T	890	1,67	0,96	0,25	2950	54	65,8
CJLINE-1845-4T	1395	3,22	1,86	0,75	6700	65	82,4
CJLINE-1845-4/8T	1430 / 710		2,00 / 0,90	0,75 / 0,15	6700 / 3350	65 / 50	84,5
CJLINE-1845-6T	925	1,93	1,11	0,37	4360	57	81,3
CJLINE-1856-6T	920	2,80	1,61	0,55	7720	59	142,3
CJLINE-1856-6/12T	915 / 465		1,45 / 0,95	0,50 / 0,10	7720 / 3860	59 / 44	142,0
CJLINE-1856-8T	700	1,60	0,92	0,25	5800	52	141,5
CJLINE-2063-6T	910	3,39	1,95	0,75	11100	61	189,0
CJLINE-2063-6/12T	935 / 435		2,20 / 0,87	0,75 / 0,15	11100 / 5550	61 / 46	188,0
CJLINE-2063-8T	685	2,50	1,44	0,37	7730	54	188,0
CJLINE-2271-6T	940	7,48	4,30	1,50	14300	65	209,0
CJLINE-2271-6/12T	970 / 470		4,60 / 1,90	1,50 / 0,25	14300 / 7150	65 / 50	225,0
CJLINE-2271-8T	700	4,05	2,33	0,75	9900	57	207,0
CJLINE-2880-6T	935	12,20	7,00	3,00	22800	67	295,0
CJLINE-2880-6/12T	960 / 470		8,20 / 3,40	3,00 / 0,55	22800 / 11400	67 / 52	288,0
CJLINE-2880-8T	710	10,10	5,83	2,20	17200	58	274,0



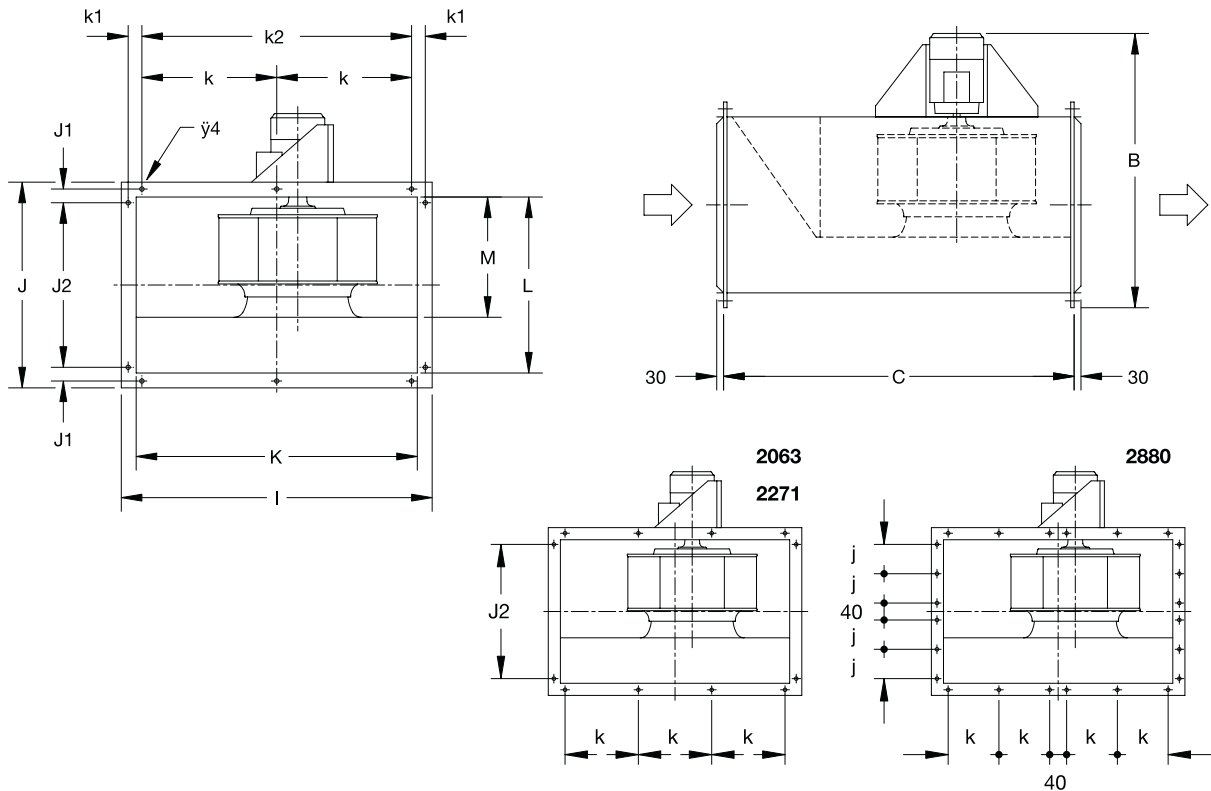
**Características acústicas**

Los valores indicados, se determinan mediante medidas de nivel de presión y potencia sonora en dB(A) obtenidas en campo libre a una distancia equivalente a dos veces la envergadura del ventilador más el diámetro de la turbina, con un mínimo de 1,5 mts.

Espectro de potencia sonora Lw(A) en dB(A) por banda de frecuencia en Hz.

Modelo	63	125	250	500	1000	2000	4000	8000	Modelo	63	125	250	500	1000	2000	4000	8000
1131-4	42	51	57	56	60	60	52	46	1856-8	51	57	62	63	66	65	58	53
1131-8	27	36	42	41	45	45	37	31	1856-12	43	49	54	55	58	57	50	45
1235-4	49	58	64	63	67	66	59	53	2063-6	60	66	72	72	76	76	68	61
1235-6	43	52	58	57	61	60	53	47	2063-8	53	59	65	65	69	69	61	54
1235-8	34	43	59	48	52	51	44	38	2063-12	45	51	57	57	61	61	53	46
1640-4	56	62	67	68	71	73	65	59	2271-6	64	70	76	76	80	80	72	65
1640-6	49	55	60	61	64	66	58	52	2271-8	56	62	68	68	72	72	64	57
1640-8	41	47	52	53	56	58	50	44	2271-12	49	55	61	61	65	65	57	50
1845-4	60	66	71	72	75	77	69	63	2880-6	66	72	78	78	82	82	74	67
1845-6	52	58	63	64	67	69	61	55	2880-8	57	63	69	69	73	73	65	58
1845-8	45	51	56	57	60	62	54	48	2880-12	51	57	63	63	67	67	59	52
1856-6	58	64	69	70	73	72	65	60									

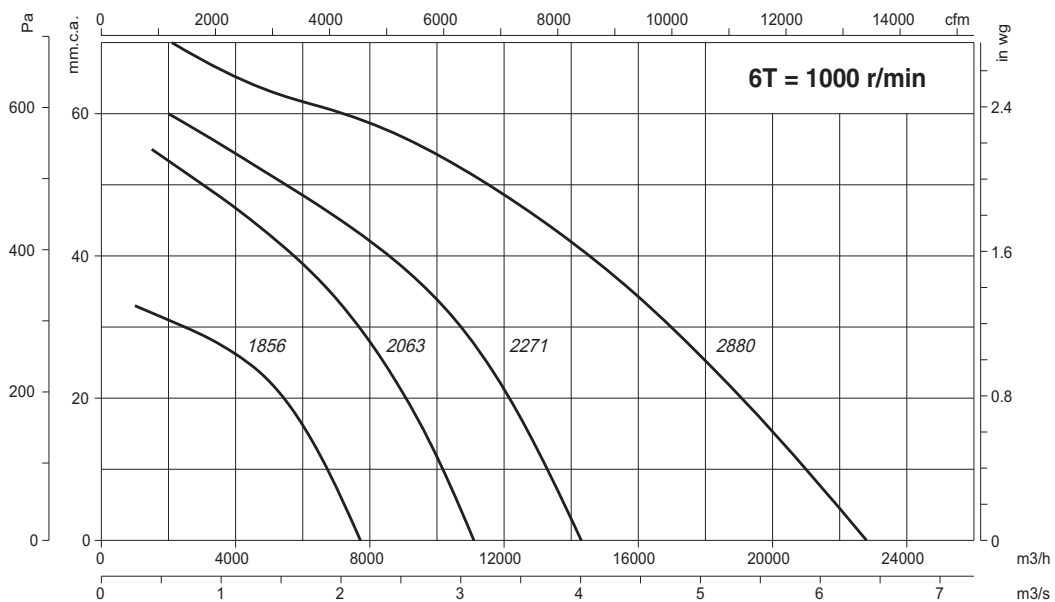
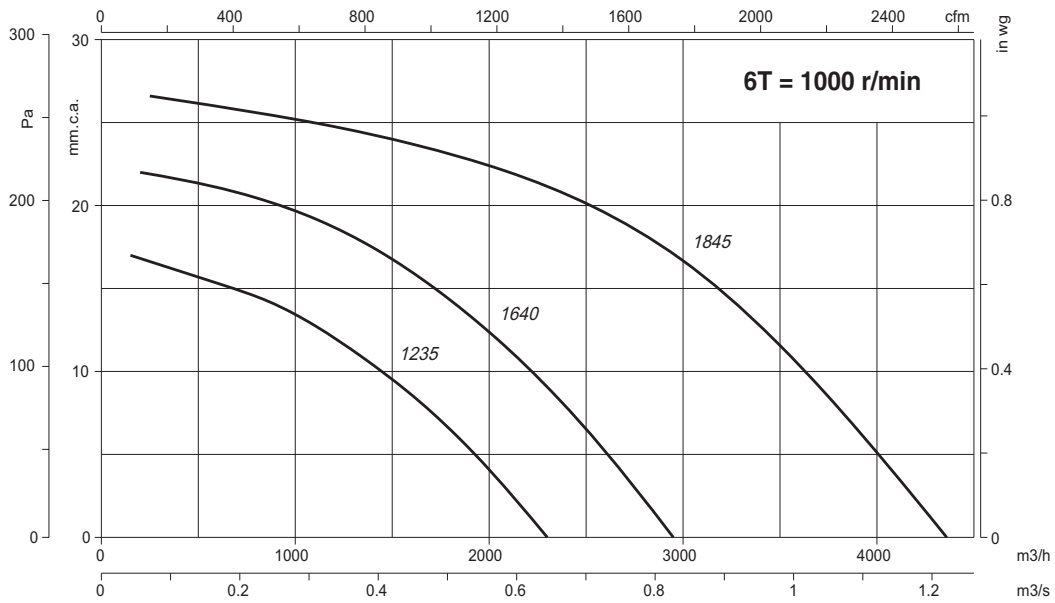
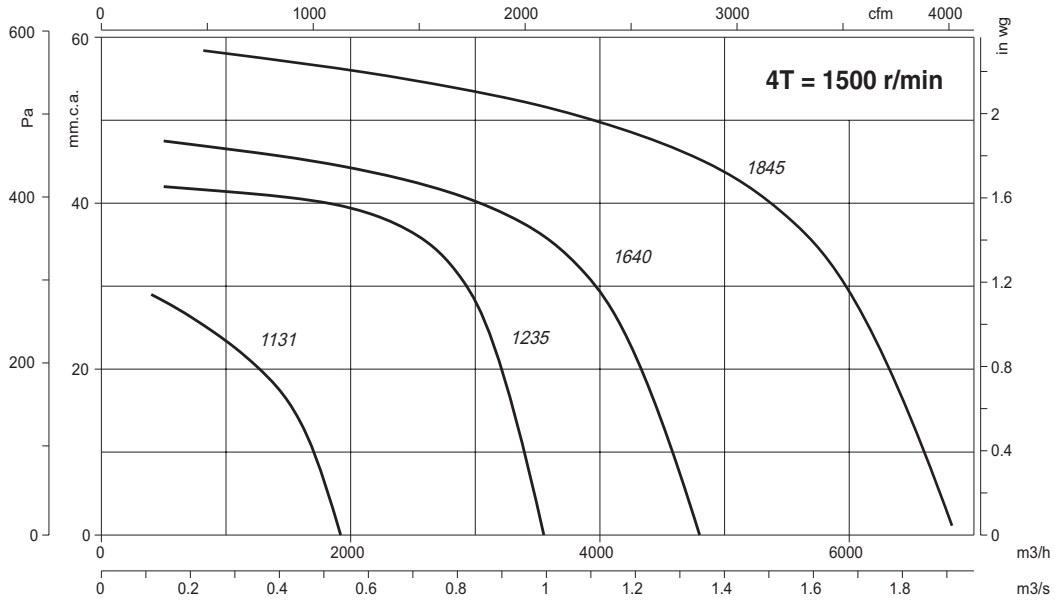
**Dimensiones mm**



Modelos	B	C	I	J	j	J1	J2	K	k	k1	k2	L	M
CJLINE-1131	705	710	630	520	-	97.5	290	560	-	72.5	450	450	175
CJLINE-1235	755	800	690	570	-	97.5	340	620	-	72.5	510	500	213
CJLINE-1640	815	900	780	630	-	97.5	400	710	-	72.5	600	560	262
CJLINE-1845	905	1000	870	700	-	97.5	470	800	-	72.5	690	630	290
CJLINE-1856	1075	1250	1070	870	-	97.5	640	1000	445	72.5	890	800	378
CJLINE-2063	1190	1400	1190	970	-	97.5	740	1120	337	72	1011	900	405
CJLINE-2271	1280	1400	1260	970	-	97.5	740	1190	360	72.5	1080	900	455
CJLINE-2880	1410	1500	1320	1070	227	43.5	948	1250	289	44.5	1196	1000	490

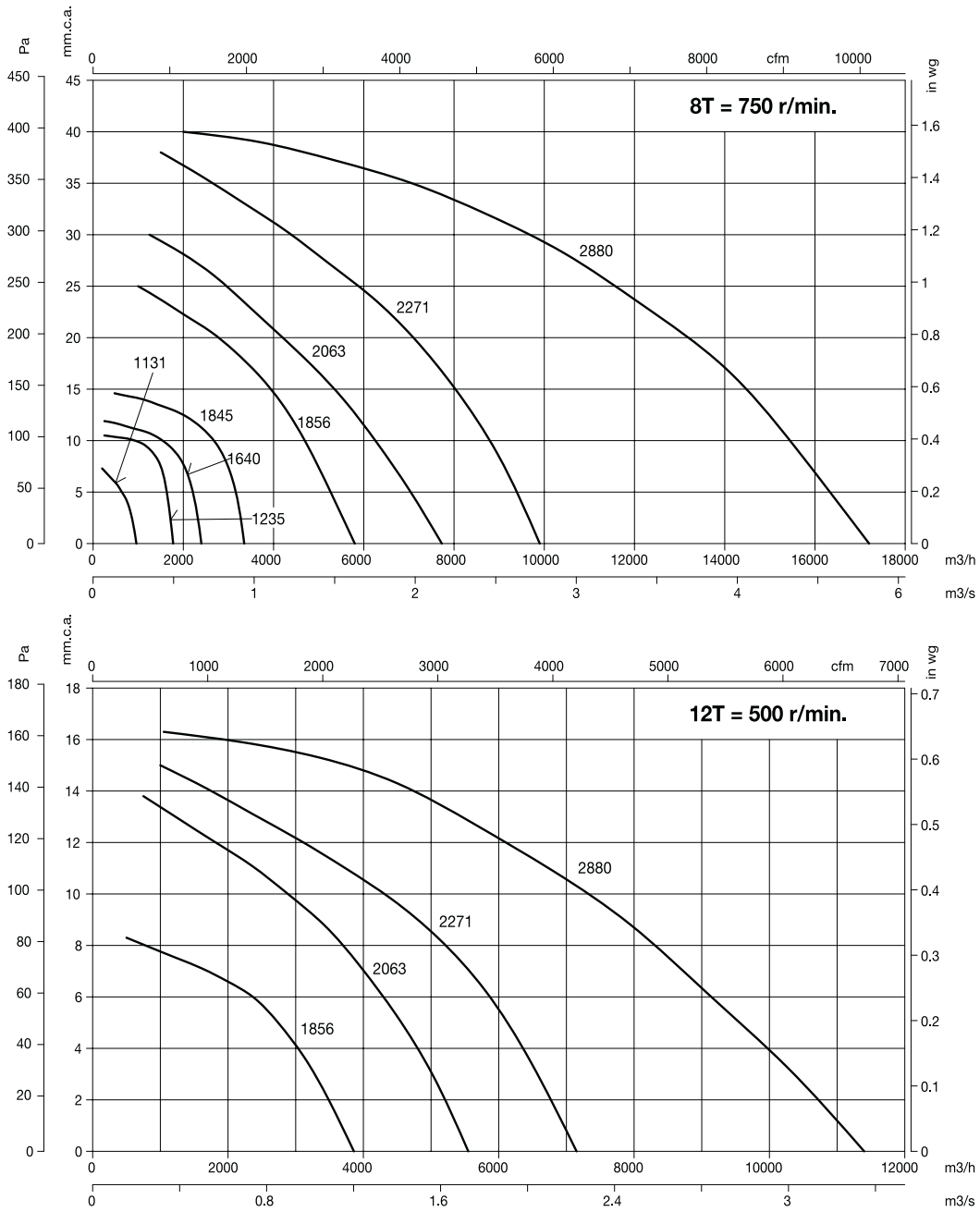


**Curvas Características** Q = Caudal en m<sup>3</sup>/h y m<sup>3</sup>/s. Pe = Presión estática en mm.c.a. y Pa.





Curvas Características Q = Caudal en m³/h y m³/s. Pe = Presión estática en mm.c.a. y Pa.



Accesorios

Ver apartado accesorios.



INT



C2V



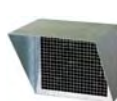
AR



RFT



TAC



VIS

