



**TCR/R: Extractores centrífugos 400°C/2h, con turbina a reacción**  
**CJTCR/R: Unidades de extracción 400°C/2h, con turbina a reacción**



**TCR/R**



**CJTCR/R**



TCR/R: Extractores centrífugos 400°C/2h, para trabajar en el exterior de la zona de riesgo de incendios, de simple aspiración y gran robustez, equipados con turbina con álabes hacia atrás.

CJTCR/R: Unidades de extracción 400°C/2h con caja aislada acústicamente, para trabajar en el exterior de la zona de riesgo de incendios, de simple aspiración y gran robustez.

Ventilador:

- Turbina con álabes a reacción, en chapa de acero de gran robustez, con pintura anticorrosiva
- Homologación según norma EN-12101-3-2002, con certificación N°: 0370-CPD-0400 (TCR/R) o N°: 0370-CPD-0401 (CJTCR/R)
- TCR/R: Envoltorio en chapa de acero
- CJTCR/R: Estructura en chapa de acero galvanizado, con aislamiento térmico y acústico



Construcción de gran robustez

Motor:

- Motores clase F, con rodamientos a bolas, protección IP55
- Trifásicos 230/400V.-50Hz.(hasta 5,5CV.) y 400/690V.-50Hz.(potencias superiores a 5,5CV.)
- Temperatura máxima del aire a transportar: Servicio S1 -20°C+ 250°C en continuo, Servicio S2 400°C/2h

Acabado: TCR/R: Anticorrosivo en resina de poliéster, polimerizada a 190°C., previo desengrase alcalino y pretratamiento libre de fosfatos. CJTCR/R: Anticorrosivo en chapa de acero galvanizado

Bajo demanda:

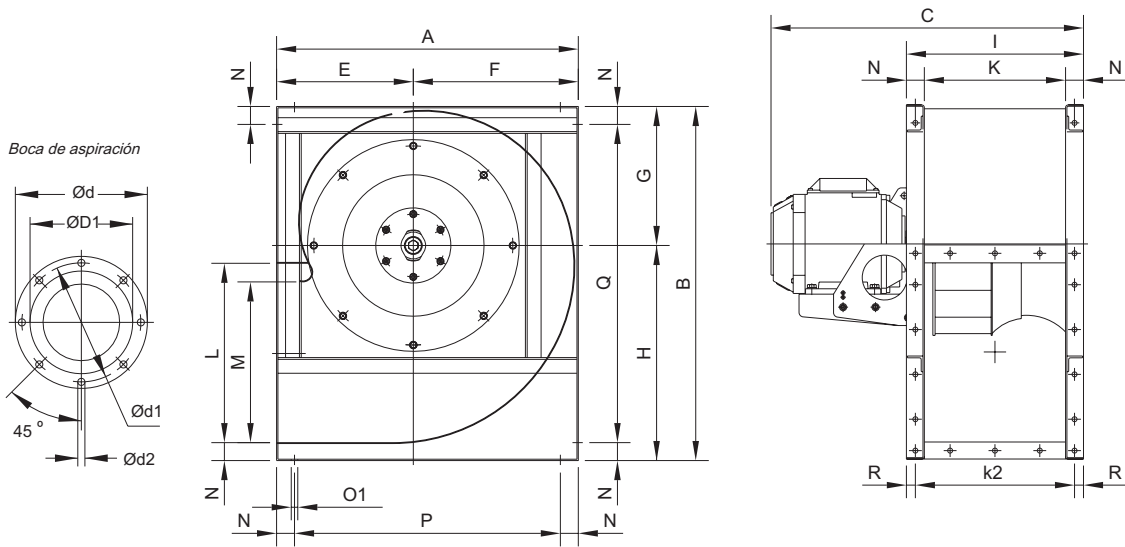
- Extractores con motor de 200°C/2h de 1 ó 2 velocidades
- Extractores con motor de 2 velocidades
- TCR/R: Extractores a transmisión

## Características técnicas

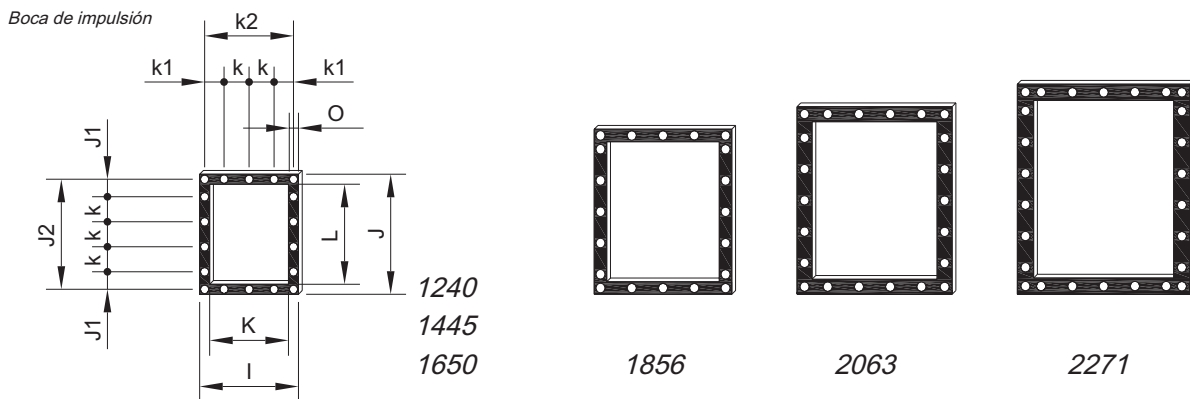
Modelo	Velocidad (r/min)	Intensidad máx. admisible (A)			Poten. absorb. desc. libre (W)	Caudal máximo (m3/h)	Nivel de presión sonora dB(A)		Peso Aprox. Kg.		
		230V	400V	690V			TCR/R	CJTCR/R	TCR/R	CJTCR/R	
TCR/R-1240-2T	CJTCR/R-1240-2T	2895	13,51	7,80	4,00	11100	86	81	93,5	147,5	
TCR/R-1240-4T	CJTCR/R-1240-4T	1455	3,22	1,86	0,75	5800	71	66	70,5	124,5	
TCR/R-1445-2T	CJTCR/R-1445-2T	2915		13,90	8,00	7,50	16500	87	82	126,0	210,0
TCR/R-1445-4T	CJTCR/R-1445-4T	1460	4,42	2,55	1,10	8030	72	67	92,5	176,5	
TCR/R-1650-4T	CJTCR/R-1650-4T	1440	5,89	3,40	1,50	10500	74	68	114,0	189,0	
TCR/R-1650-6T	CJTCR/R-1650-6T	970	3,91	2,26	0,75	7410	64	59	114,0	189,0	
TCR/R-1856-4T	CJTCR/R-1856-4T	1455	11,09	6,40	3,00	15150	79	74	152,0	273,0	
TCR/R-1856-6T	CJTCR/R-1856-6T	965	5,04	2,90	1,10	10050	70	65	146,5	267,5	
TCR/R-2063-4T	CJTCR/R-2063-4T	1460		11,40	6,60	5,50	24450	80	75	226,0	381,0
TCR/R-2063-6T	CJTCR/R-2063-6T	935	7,48	4,30	1,50	16100	71	66	208,5	363,5	
TCR/R-2271-4T	CJTCR/R-2271-4T	1465		21,50	12,40	11,00	34610	85	79	315,0	508,0
TCR/R-2271-6T	CJTCR/R-2271-6T	950	12,20	6,82	3,00	22750	76	71	293,5	486,5	



**Dimensiones mm**



Modelo	A	B	C	ØD1*	Ød	Ød1	Ød2	E	F	G	H	I	M	N	ØO1	P	Q	R
TCR/R-1240-4T	673	790	633	400	472	444	M.8	305	368	310	480	395	358.5	40	11	593	710	20
TCR/R-1445-4T	765	880	727	450	522	494	M.8	350	415	339	541	445	407	45	11	675	790	20
TCR/R-1650-4T	832	970	770.5	500	582	555	M.10	375	457	378	592	490	445	45	13	742	880	20
TCR/R-1650-6T	832	970	770.5	500	582	555	M.10	375	457	378	592	490	445	45	13	742	880	20
TCR/R-1856-4T	925	1084	857.5	560	645	615	M.10	415	510	424	660	550	493	50	13	825	984	25
TCR/R-1856-6T	925	1084	828	560	645	615	M.10	415	510	424	660	550	493	50	13	825	984	25
TCR/R-2063-4T	1037	1218	955	630	720	688	M.10	465	572	477	741	620	530	60	13	917	1098	30
TCR/R-2063-6T	1037	1218	932	630	720	688	M.10	465	572	477	741	620	530	60	13	917	1098	30
TCR/R-2271-4T	1173	1375	1149	710	800	768	M.12	525	648	538	837	690	603.5	65	13	1043	1245	32.5
TCR/R-2271-6T	1173	1375	1112	710	800	768	M.12	525	648	538	837	690	603.5	65	13	1043	1245	32.5

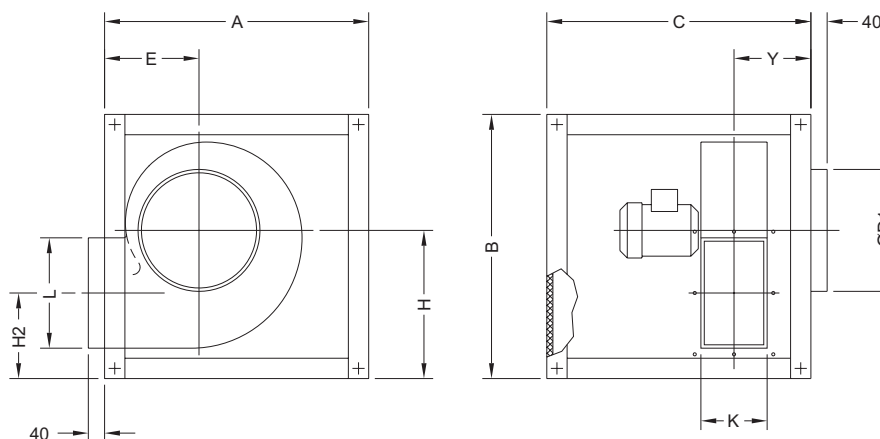


Modelo	I	J	J1	J2	K	k	k1	k2	L	ØO
TCR/R-1240	395	480	70	440	315	100	77.5	355	400	11
TCR/R-1445	445	540	99	498	355	100	102.5	405	450	11
TCR/R-1650	490	590	87.5	550	400	125	100	450	500	13
TCR/R-1856	550	660	55	610	450	125	125	500	560	13
TCR/R-2063	620	750	95	690	500	125	92.5	560	630	13
TCR/R-2271	690	840	75	775	560	125	62.5	625	710	13



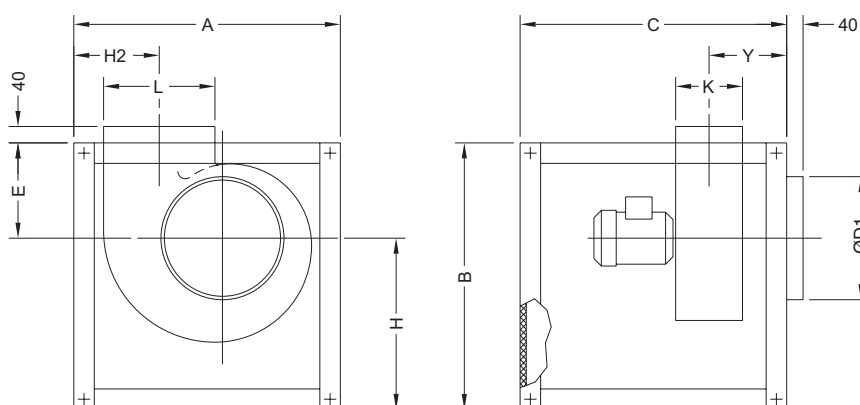
## Dimensiones mm

Suministro standard LG-270



Modelo	REF.	A	B	C	ØD1	E	H	H2	K	L	Y
CJTCR/R-1240	920	970	970	970	400	312	549	308	315	400	307.5
CJTCR/R-1445	1000	1070	1070	1070	450	357	610	339	355	450	333.5
CJTCR/R-1650	905	1160	1160	1160	500	382	660	365	400	500	355
CJTCR/R-1856	1020	1260	1260	1050	560	422	727	399	450	560	360
CJTCR/R-2063	1160	1400	1400	1200	630	472	810	444	500	630	395
CJTCR/R-2271	1330	1555	1555	1355	710	532	906	489	560	715	430

Suministro bajo demanda: LG-0

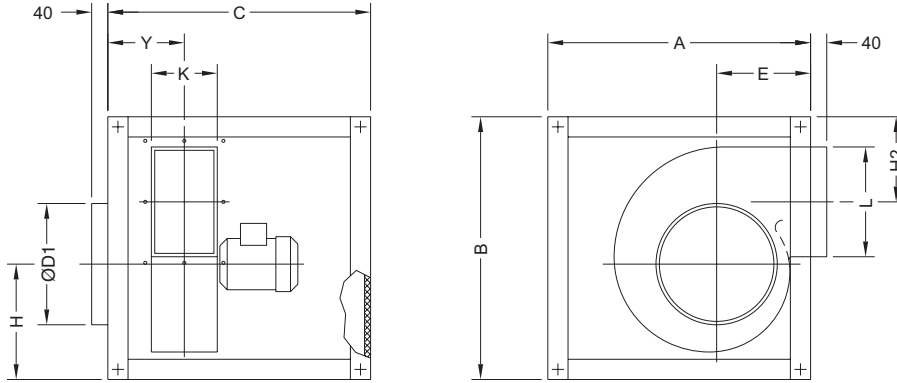


Modelo	REF.	A	B	C	ØD1	E	H	H2	K	L	Y
CJTCR/R-1240	920	970	970	970	400	533	437	322	315	400	307.5
CJTCR/R-1445	1000	1070	1070	1070	450	586	484	367	355	450	333.5
CJTCR/R-1650	905	1160	1160	1160	500	634.5	525.5	391.5	400	500	355
CJTCR/R-1856	1020	1260	1260	1050	560	681.5	578.5	442.5	450	560	360
CJTCR/R-2063	1160	1400	1400	1200	630	759	641	482	500	630	395
CJTCR/R-2271	1330	1555	1555	1355	710	838	717	518.5	560	715	430



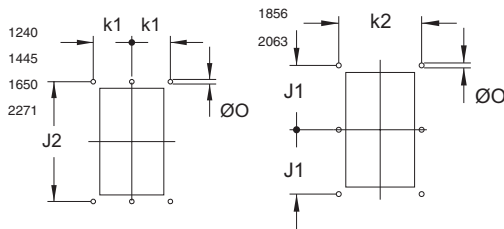
## Dimensiones mm

Suministro bajo demanda: LG-90



Modelo	REF.	A	B	C	ØD1	E	H	H2	K	L	Y
CJTCR/R-1240	920	970	970	970	400	312	379	350	315	400	307.5
CJTCR/R-1445	1000	1070	1070	1070	450	357	408	391	355	450	333.5
CJTCR/R-1650	905	1160	1160	1160	500	382	447	419	400	500	355
CJTCR/R-1856	1020	1260	1260	1050	560	422	495	438	450	560	360
CJTCR/R-2063	1160	1400	1400	1200	630	472	546	488	500	630	395
CJTCR/R-2271	1330	1555	1555	1355	710	532	607	532	560	715	430

Boca de impulsión



Modelo	k1	k2	J1	J2	ØO
CJTCR/R-1240	177.5	-	-	440	11
CJTCR/R-1445	202.5	-	-	498	11
CJTCR/R-1650	225	-	-	550	13
CJTCR/R-1856	-	500	305	-	13
CJTCR/R-2063	-	560	345	-	13
CJTCR/R-2271	312.5	-	-	775	13

## Características acústicas

Los valores indicados, se determinan mediante medidas de nivel de presión y potencia sonora en dB(A) obtenidas en campo libre a una distancia equivalente a dos veces la envergadura del ventilador más el diámetro de la turbina, con un mínimo de 1,5 mts.

Espectro de potencia sonora Lw(A) en dB(A) por banda de frecuencia en Hz.

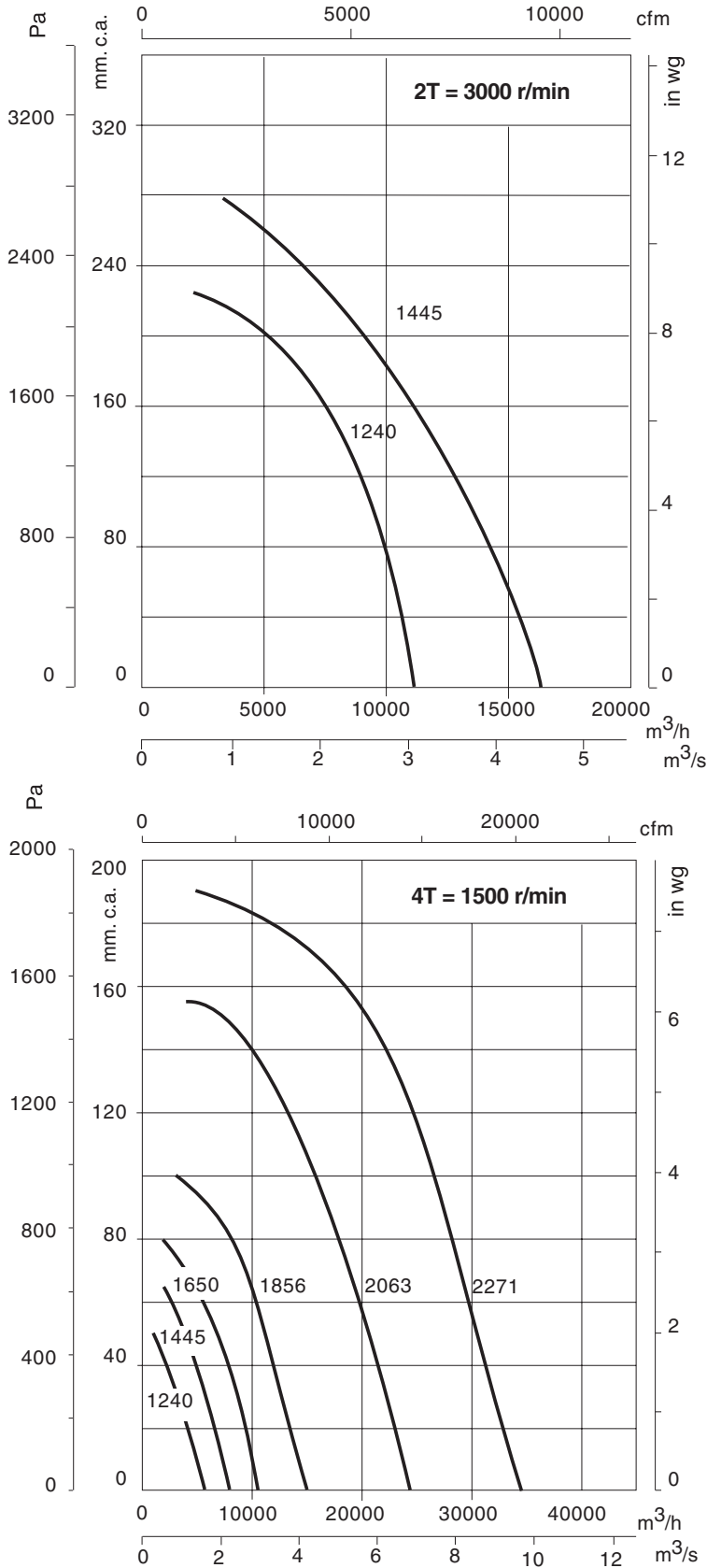
Modelo	63	125	250	500	1000	2000	4000	8000	Modelo	63	125	250	500	1000	2000	4000	8000	
<b>TCR/R</b>									<b>CJTCR/R</b>									
1240-2	68	83	81	93	90	94	96	83	1240-2	63	78	76	88	85	89	91	78	
1240-4	56	40	76	79	79	80	70	59	1240-4	51	65	71	74	74	75	65	54	
1445-2	73	85	83	95	93	97	99	89	1445-2	68	80	78	90	88	92	94	84	
1445-4	59	72	78	83	80	83	78	64	1445-4	54	67	73	78	75	78	73	59	
1650-4	64	74	82	84	83	85	76	66	1650-4	58	68	76	78	77	79	70	60	
1650-6	53	65	72	77	73	69	62	54	1650-6	48	60	67	72	68	64	57	49	
1856-4	69	78	91	87	90	91	85	71	1856-4	64	73	86	82	85	86	80	66	
1856-6	61	69	81	83	80	81	71	60	1856-6	56	64	76	78	75	76	66	55	
2063-4	80	85	91	93	91	88	81	73	2063-4	75	80	86	88	86	83	76	68	
2063-6	69	70	82	82	81	83	73	63	2063-6	64	65	77	77	76	78	68	58	
2271-4	83	84	93	96	98	99	95	82	2271-4	77	78	87	90	92	93	89	76	
2271-6	73	73	87	86	90	90	79	68	2271-6	68	68	82	81	85	85	74	63	



## Curvas Características

Q = Caudal en m<sup>3</sup>/h y m<sup>3</sup>/s.

Pe = Presión estática en mm.c.a. y Pa.

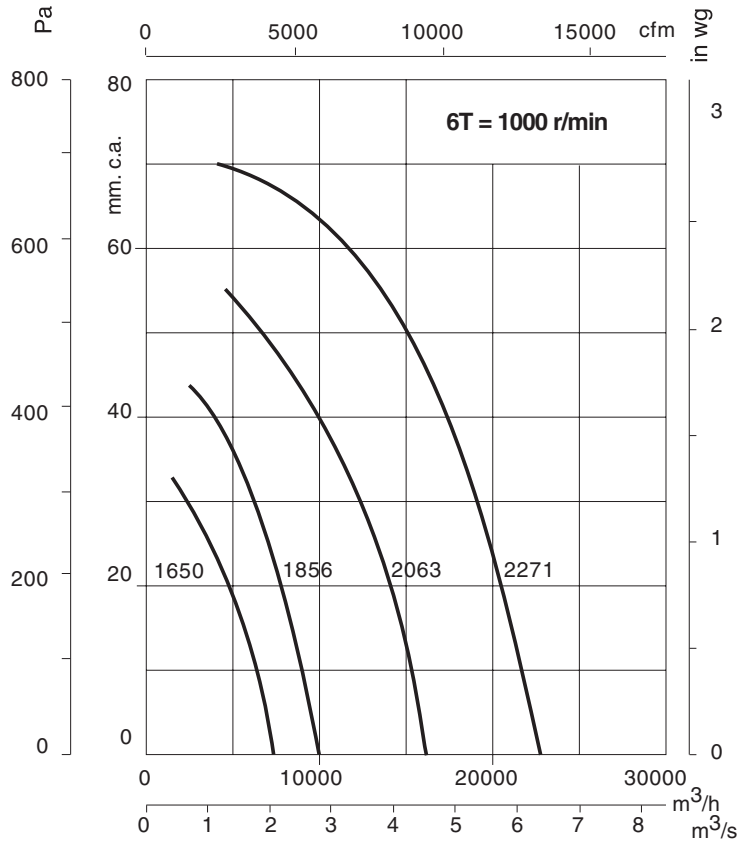




**Curvas Características**

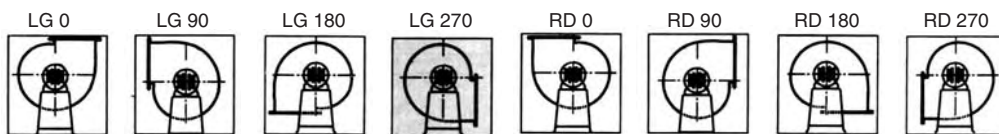
Q = Caudal en m<sup>3</sup>/h y m<sup>3</sup>/s.

Pe = Presión estática en mm.c.a. y Pa.



**Orientaciones**

Suministro standard LG 270



**Accesorios**

Ver apartado de accesorios.

