



Unidades de extracción 400°C/2h, con entrada y salida lineal



Unidades de extracción con caja aislada acústicamente, para trabajar inmersas en zonas de riesgo de incendios 400°C/2h.

Ventilador:

- Estructura en chapa de acero galvanizado, con aislamiento térmico y acústico
- Turbina con álabes a reacción y multipala en chapa de acero
- Homologación según norma EN-12101-3-2002, con certificación N°: 0370-CPD-0399
- Dirección aire sentido lineal



CJMD



Los laterales de los modelos grandes, contruidos con pliegues para asegurar su robustez

Motor:

- Motores clase H, uso continuo S1 y uso emergencia S2, con rodamientos a bolas, protección IP55
- Trifásicos 230/400V.-50Hz.(hasta 4CV.) y 400/690V.-50Hz.(potencias superiores a 4CV.)
- Temperatura máxima del aire a transportar: Servicio S1 -20°C+ 40°C en continuo, Servicio S2 400°C/2h

Acabado: Anticorrosivo en chapa de acero galvanizado

Bajo demanda:

- Extractores con motor de 200°C/2h de 1 ó 2 velocidades

Características técnicas

Modelo	Velocidad (r/min)	Intensidad máx. admisible (A)			Potencia instalada (kW)	Caudal máximo (m3/h)	Nivel presión sonora dB(A)	Peso aprox. (Kg)
		230V	400V	690V				
CJMD- 600-4T	1420	3,70	2,10		0,75	2750	58	68,0
CJMD- 665-4T	1420	4,70	2,70		1,10	3400	62	80,1
CJMD- 730-4T	1435	9,20	5,30		2,20	5000	66	99,9
CJMD- 730-6T	940	4,40	2,60		0,75	3600	52	94,6
CJMD- 800-4T	1440		8,40	4,80	4,00	6800	69	132,4
CJMD- 800-6T	945	7,40	4,30		1,50	4500	56	116,4
CJMD- 825-6T	940	10,30	5,90		2,20	7000	60	146,0
CJMD- 885-6T	940	10,30	5,90		2,20	7000	63	164,0
CJMD- 905-4T	1420	3,70	2,10		0,75	5800	63	133,0
CJMD- 920-6T	940	10,30	5,90		2,20	9000	69	183,6
CJMD- 960-4T	1420	4,70	2,70		1,10	8030	64	184,5
CJMD-1020-4T	1425	6,60	3,80		1,50	10500	66	197,5
CJMD-1020-6T	940	4,40	2,60		0,75	7410	56	197,0
CJMD-1160-6T	970		11,00	6,40	4,00	11000	71	262,5
CJMD-1225-4T	1430	11,40	6,60		3,00	15150	71	278,5
CJMD-1225-6T	945	6,40	3,70		1,10	10050	62	273,5
CJMD-1330-4T	1460		13,00	7,50	5,50	24450	72	409,0
CJMD-1330-6T	945	7,40	4,30		1,50	16100	63	369,5
CJMD-1550-4T	1460		22,00	12,70	11,00	34610	77	553,0
CJMD-1550-6T	970	14,60	8,40		3,00	22750	68	501,0



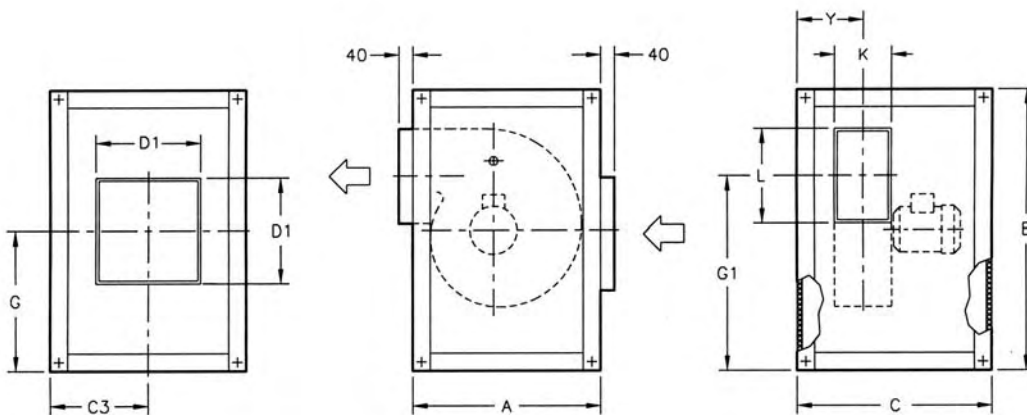
Características acústicas

Los valores indicados, se determinan mediante medidas de nivel de presión y potencia sonora en dB(A) obtenidas en campo libre a una distancia equivalente a dos veces la envergadura del ventilador más el diámetro de la turbina, con un mínimo de 1,5 mts.

Espectro de potencia sonora Lw(A) en dB(A) por banda de frecuencia en Hz.

Modelo	63	125	250	500	1000	2000	4000	8000	Modelo	63	125	250	500	1000	2000	4000	8000
600-4	33	43	54	61	65	62	60	53	960-4	51	64	70	75	72	75	70	56
665-4	37	47	58	65	69	66	64	57	1020-4	56	66	74	76	75	77	68	58
730-4	41	51	62	69	73	70	68	61	1020-6	45	57	64	69	65	61	54	46
730-6	27	37	48	55	59	56	54	47	1160-6	50	60	71	78	82	80	78	70
800-4	47	56	67	74	78	76	74	67	1225-4	61	70	83	79	82	83	77	63
800-6	34	43	54	61	65	63	61	54	1225-6	53	61	73	75	72	73	63	52
825-6	38	47	58	65	69	67	65	58	1330-4	72	77	83	85	83	80	73	65
885-6	41	50	61	68	72	70	68	61	1330-6	61	62	74	74	73	75	65	55
905-4	48	62	68	71	71	72	62	51	1550-4	75	76	85	88	90	91	87	74
920-6	48	58	69	76	80	78	76	68	1550-6	65	65	79	78	82	82	71	60

Dimensiones mm



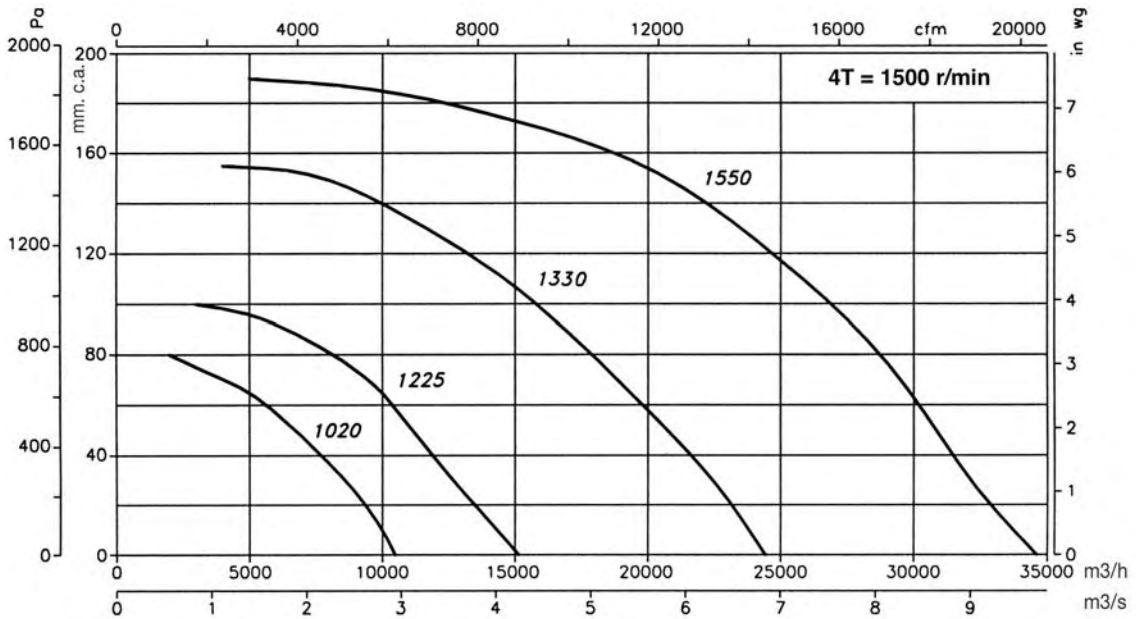
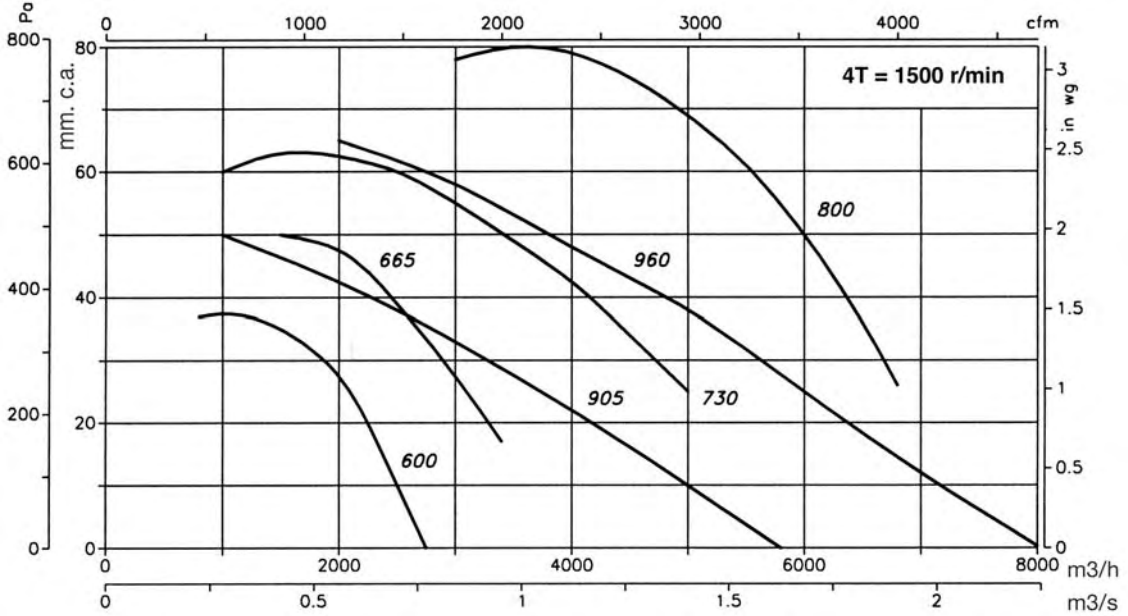
Modelo	A	B	C	C3	D1	G	G1	K	L	Y
CJMD-600	735	755	604	302	400	378	500	140	215	190
CJMD-665	790	810	678	339	400	405	540	165	250	215
CJMD-730	855	874	748	374	400	437	577	180	295	237
CJMD-800	941	961	798	399	500	481	653	200	320	264
CJMD-825	1039	1059	892	446	500	530	770	230	280	296
CJMD-885	1148	1168	938	469	500	585	849	250	320	330
CJMD-905	970	990	896	448	500	495	636	315	400	398
CJMD-920	1268	1287	954	477	600	644	945	284	360	372
CJMD-960	1060	1080	966	483	600	540	694	355	450	443
CJMD-1020	1150	1170	1038	519	800	585	756	400	500	490
CJMD-1160	1375	1395	1098	549	800	698	999	315	450	414
CJMD-1225	1204	1284	1258	629	800	642	836	450	560	545
CJMD-1330	1338	1418	1474	737	800	709	921	500	630	620
CJMD-1550	1495	1575	1648	824	1000	788	1032	560	710	675



Curvas Características

Q = Caudal en m³/h y m³/s.

Pe = Presión estática en mm.c.a. y Pa.

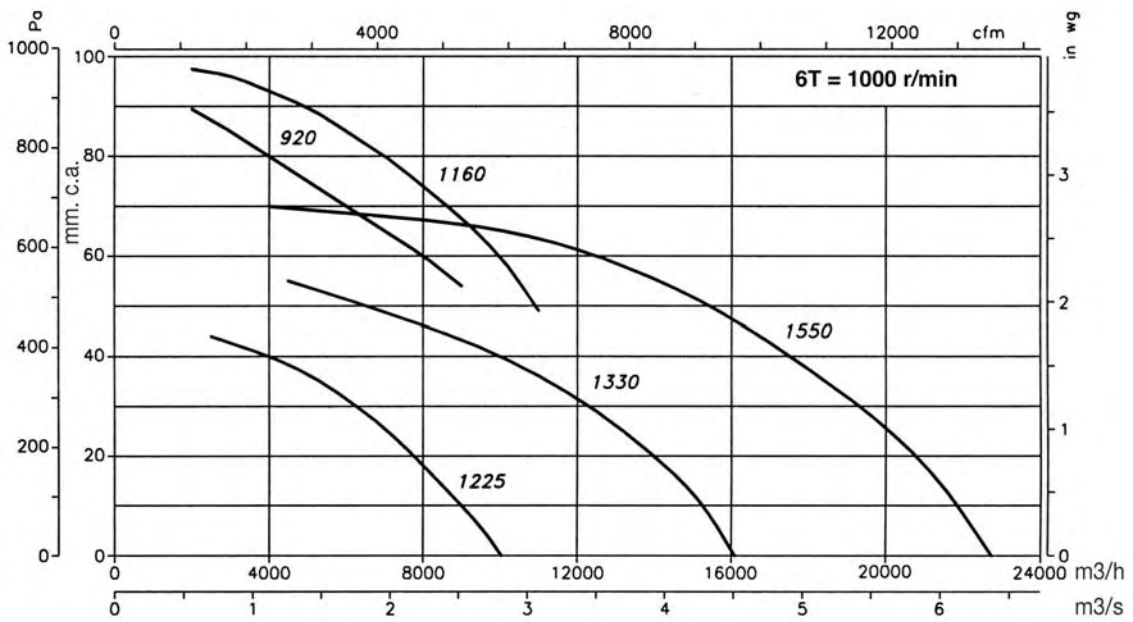
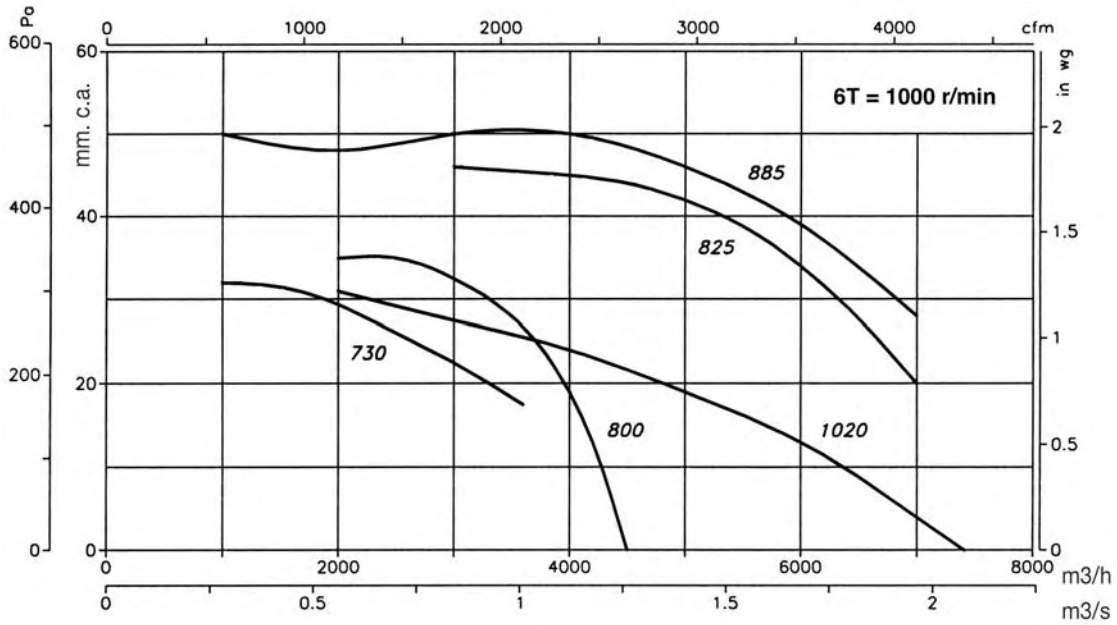




Curvas Características

Q = Caudal en m³/h y m³/s.

Pe = Presión estática en mm.c.a. y Pa.



Accesorios

Ver apartado accesorios.



INT



C2V



AR