

Unidades de extracción 400°C/2h, con tapas intercambiables



CJS

Unidades de extracción con caja aislada acústicamente, para trabajar inmersas en zonas de riesgo de incendios 400°C/2h.

Ventilador:

- Estructura en chapa de acero galvanizado, con aislamiento térmico y acústico
- Turbina con álabes a reacción, en chapa de acero
- Tapas intercambiables para tener la impulsión en cualquiera de los laterales
- De serie se suministra con impulsión rectangular, con el accesorio TAC, puede convertirse la impulsión en circular
- Homologación según norma EN-12101-3-2002, con certificación N°: 0370-CPD-0398
- Dirección aire sentido lineal



Construcción con paneles tipo sandwich para reducir la irradiación de ruidos

Motor:

- Motores clase H, uso continuo S1 y uso emergencia S2, con rodamientos a bolas, protección IP55, de 1 ó 2 velocidades según modelo
- Trifásicos 230/400V.-50Hz.(hasta 4CV.) y 400/690V.-50Hz.(potencias superiores a 4CV.)
- Temperatura máxima del aire a transportar: Servicio S1 -20°C+ 40°C en continuo, Servicio S2 400°C/2h

Acabado: Anticorrosivo en chapa de acero galvanizado

Bajo demanda:

- Extractores con motor de 200°C/2h de 1 ó 2 velocidades
- Ejecución especial para trabajo vertical

Características técnicas

Modelo	Velocidad (r/min)	Intensidad máx. admisible (A)			Potencia instalada (kW)	Caudal máximo (m3/h)	Nivel presión sonora dB(A)	Peso aprox. (Kg)
		230V	400V	690V				
CJS-1240-6T	930	3,30	1,90		0,55	3100	59	86,5
CJS-1850-4T	1425	6,60	3,80		1,50	7300	70	86,6
CJS-1850-4/8T	1415/715		3,60/1,50		1,50/0,30	7300/3650	70/55	92,4
CJS-1850-6T	930	3,30	1,90		0,55	4500	60	85,0
CJS-2056-4T	1435	9,20	5,30		2,20	9500	72	132,5
CJS-2056-4/8T	1415/715		5,20/1,90		2,20/0,45	9500/4750	72/57	145,6
CJS-2056-6T	940	4,40	2,60		0,75	6500	62	127,6
CJS-2263-4T	1460		13,00	7,50	5,50	16600	74	195,7
CJS-2263-4/8T	1455/725		12,80/4,60		5,50/1,10	16600/8300	74/59	214,5
CJS-2263-6T	945	6,40	3,70		1,10	10050	64	139,0
CJS-2071-4T	1460		22,00	12,70	11,00	23800	83	284,5
CJS-2071-4/8T	1470/725		23,20/8,70		11,00/2,80	23800/11900	83/68	284,5
CJS-2071-6T-3	950	10,30	5,90		2,20	14050	68	155,7
CJS-2071-6T-5,5	970		11,00	6,40	4,00	16800	70	250,6
CJS-2880-6T	970		11,00	6,40	4,00	17080	71	249,1



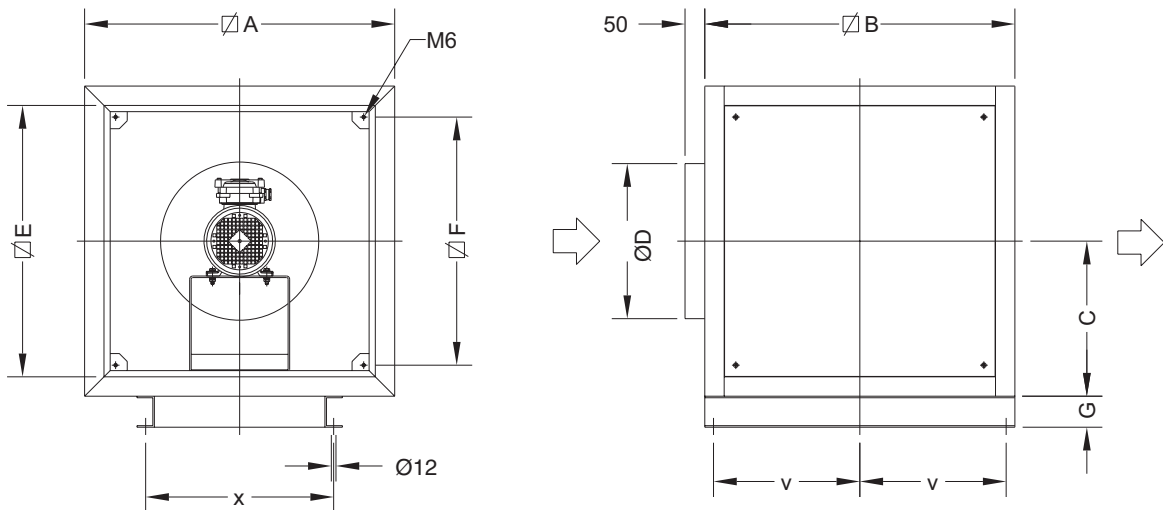
Características acústicas

Los valores indicados, se determinan mediante medidas de nivel de presión y potencia sonora en dB(A) obtenidas en campo libre a una distancia equivalente a dos veces la envergadura del ventilador más el diámetro de la turbina, con un mínimo de 1,5 mts.

Espectro de potencia sonora Lw(A) en dB(A) por banda de frecuencia en Hz.

Modelo	63	125	250	500	1000	2000	4000	8000	Modelo	63	125	250	500	1000	2000	4000	8000
1240	44	58	64	67	67	68	58	47	2263-6	61	67	72	73	77	76	69	62
1850-4	66	72	77	78	81	80	73	68	2263-8	59	64	70	72	70	67	60	52
1850-6	56	62	67	68	71	70	63	58	2271-4	80	81	89	92	95	96	92	78
1850-8	51	57	62	63	66	65	58	53	2271-6-3	65	71	76	77	81	80	73	66
2056-4	67	73	79	79	83	83	75	68	2271-6-5,5	66	65	80	79	83	83	72	61
2056-6	57	63	69	69	73	73	65	58	2271-8	65	66	74	77	80	81	77	63
2056-8	52	58	64	64	68	68	60	53	2880	68	74	79	80	84	83	76	69
2263-4	74	79	85	87	85	82	75	67									

Dimensiones mm



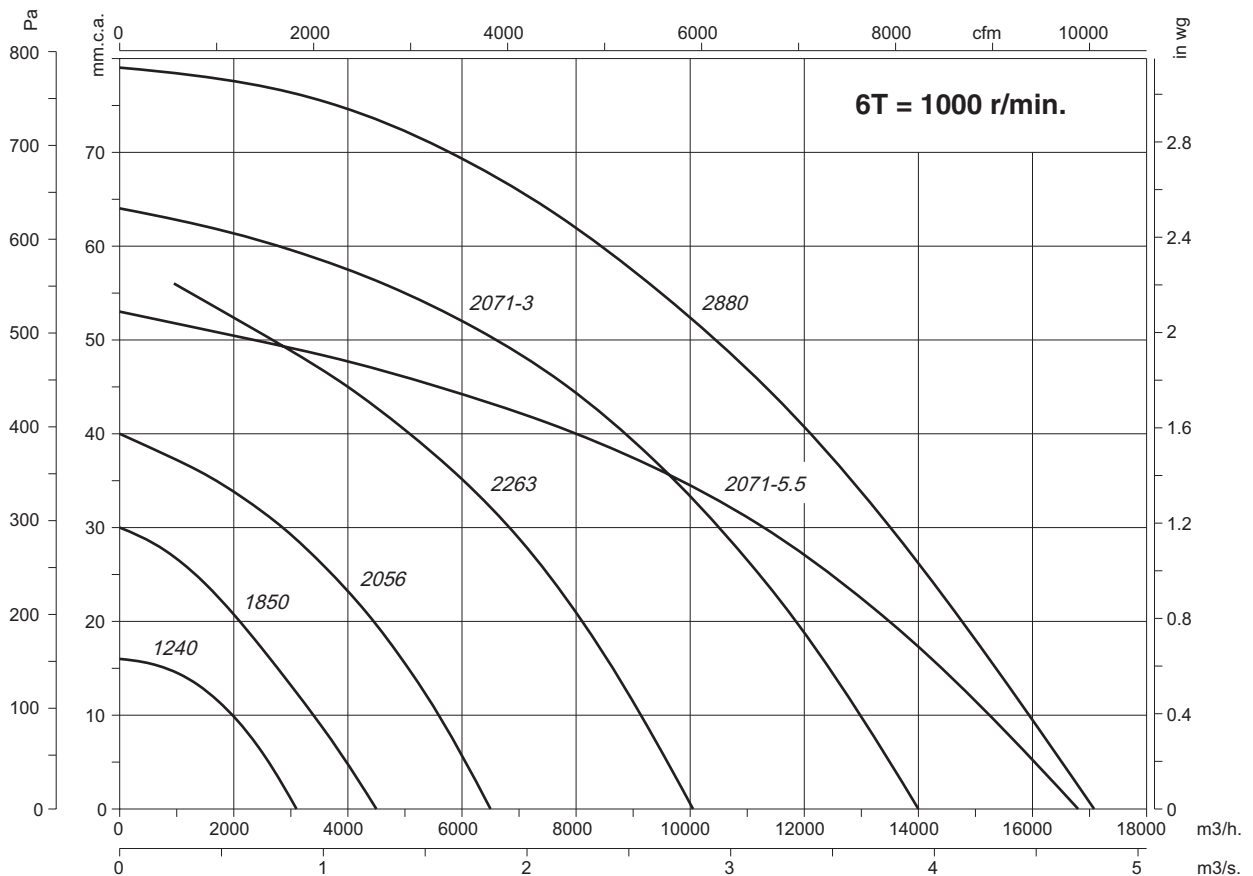
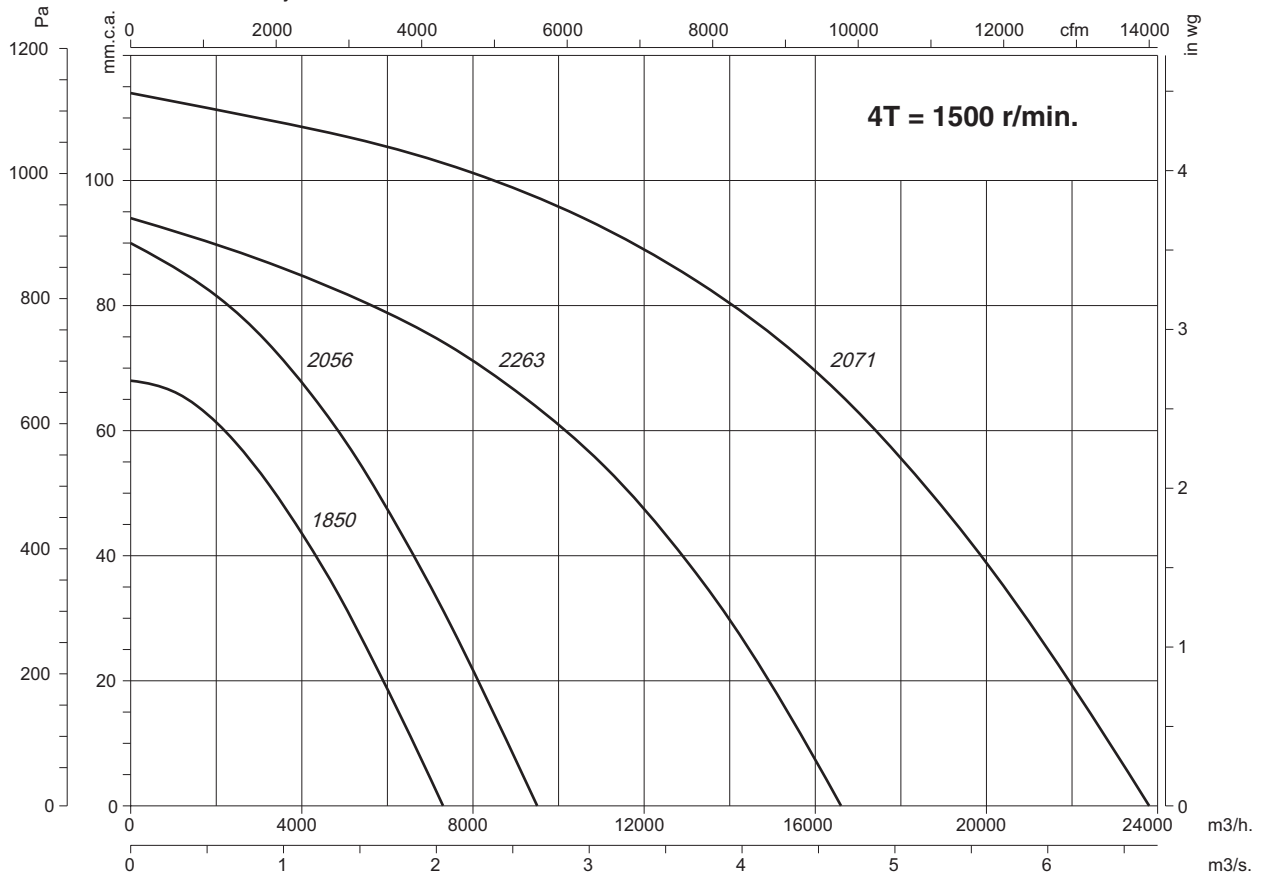
Modelo	A	B	C	D	E	F	G	v	x
CJS-1240-6T	800	800	400	400	700	640	-	-	-
CJS-1850-4T	800	800	400	400	700	640	-	-	-
CJS-1850-6T	800	800	400	400	700	640	-	-	-
CJS-2056-4T	925	925	462.5	450	825	765	-	-	-
CJS-2056-6T	925	925	462.5	450	825	765	-	-	-
CJS-2263-4T	1000	1000	500	630	900	840	80	477.5	685
CJS-2263-6T	925	925	462.5	560	825	765	-	-	-
CJS-2071-4T	1060	1060	530	710	960	900	80	507.5	735
CJS-2071-6T-3	1000	1000	500	630	900	840	80	477.5	685
CJS-2071-6T-5.5	1060	1060	530	710	960	900	80	507.5	735
CJS-2880-6T	1060	1060	530	710	960	900	80	507.5	735



Curvas Características

Q = Caudal en m³/h y m³/s.

Pe = Presión estática en mm.c.a. y Pa.

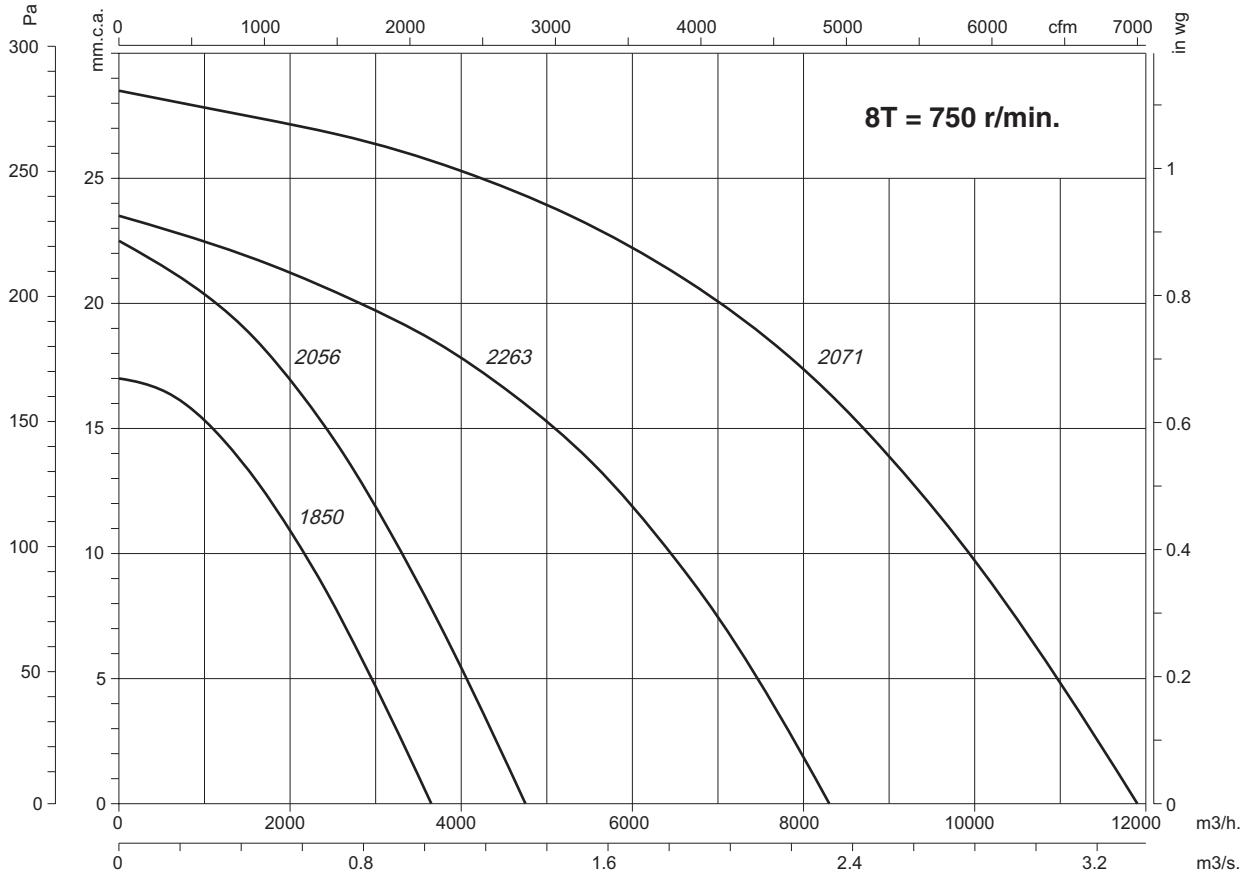




Curvas Características

Q = Caudal en m³/h y m³/s.

Pe = Presión estática en mm.c.a. y Pa.



Accesorios

Ver apartado accesorios.



INT



C2V



AR



TAC

