

// El sistema compacto supersilencioso: la puerta ET500
y el automatismo SupraMatic H



Puerta de garaje comunitario ET500

Robusta y resistente con muchas posibilidades de diseño





La solución completa económica con muchas posibilidades de diseño

ET500 – silenciosa, de marcha suave y exenta de mantenimiento

Rentabilidad óptima, seguridad duradera de funcionamiento y para las personas, así como una elevada seguridad de accionamiento, incluso con una frecuencia de uso alta: éstas son las características destacadas de la ET500. La estructura de la puerta prácticamente exenta de mantenimiento abre y cierra con suavidad, muy silenciosamente y de una forma segura gracias a su tecnología de contrapesos sin desgaste.

Número de plazas de aparcamiento

Hasta 50 plazas de aparcamiento con el automatismo SupraMatic H. Más de 50 plazas de aparcamiento con el automatismo ITO 400.

Todas las ventajas a simple vista

- Funcionamiento de la puerta suave y muy silencioso
- Unidad probada de puerta y automatismo de puerta para una larga vida útil y cuidadosa con el automatismo, elevada seguridad de funcionamiento y costes de funcionamiento reducidos
- Estructura de la puerta concebida para mín. 250.000 ciclos de puerta
- Dintel necesario reducido, ideal para espacios estrechos; para situaciones de montaje sin dintel y sin laterales está disponible un cerco de perfil opcional
- Hoja de puerta galvanizada y con lacado electrostático en RAL 9006, otros colores según RAL bajo consulta
- Desbordamiento mínimo de la hoja de la puerta
- Cables de accionamiento dobles y técnica de contrapesos para un funcionamiento de la puerta seguro, sin desgaste y fiable durante largo tiempo
- Rodillos de material sintético sobre rodamientos
- También disponible con puerta peatonal incorporada

Variantes de revestimiento



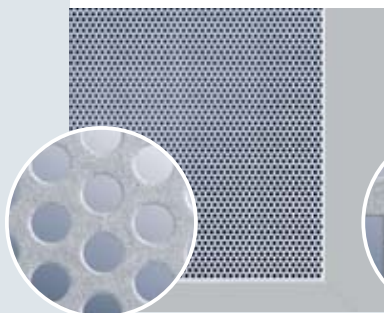
Chapa perforada

Modelo 412, redondo

Modelo 413, cuadrado

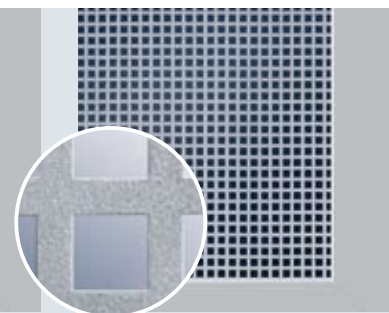
El modelo básico con la mejor sección de ventilación está disponible en dos versiones: una con escotaduras redondas y otra con escotaduras cuadradas.

Ancho de puerta máx. 6000 mm



Chapa con perforaciones redondas

Sección de ventilación 45 % de la superficie de revestimiento



Chapa con perforaciones cuadradas

Sección de ventilación 45 % de la superficie de revestimiento



Diversidad en formas y medidas. Esto no sólo se refiere a las dimensiones variables y al reducido espacio que requiere la puerta, sino también a la gran variedad de posibilidades de diseño.



**Paneles
Modelo 480**

La versión variable de paneles (42 mm) se suministra a juego con las puertas seccionales Hörmann. Se puede complementar con un marco de aluminio con revestimiento de rejilla deploye, chapa perforada o con acristalamiento.

Ancho de puerta máx. 5000 mm



**En obra
Modelo 405**

El revestimiento en la obra le ofrece infinitas posibilidades de diseño individual. Así la puerta se puede integrar óptimamente en diseños de fachada planificados o ya existentes. Para peso máximo del revestimiento, véase página 7.

Ancho de puerta máx. 5000 mm



Panel con rejilla de ventilación

Sección de ventilación 40 cm²/rejilla



Marco de aluminio con rejilla deploye

Sección de ventilación 58 % de la superficie de revestimiento



Marco de acero para el revestimiento en la obra



Ejemplo de revestimiento en obra



Detalles que convencen



Espacio necesario reducido

- Desbordamiento mínimo de la hoja de la puerta delante del hueco de la puerta (máx. 200 mm), importante en espacios muy estrechos.
- Dintel necesario de sólo 100 mm en combinación con SupraMatic H; dintel necesario de sólo 120 mm en combinación con ITO 400
- Espacio lateral necesario de sólo 140 mm en la versión L, 250 mm en la versión S

Confort adicional

- La puerta ET500 también se suministra opcionalmente con una puerta peatonal incorporada, para que puedan pasar personas sin necesidad de abrir la puerta de garaje.
- Emplazamiento a la izquierda, a la derecha o en el centro
 - Ancho de paso libre de 900 mm
 - El alto de paso libre de la puerta peatonal incorporada se corresponde con el alto de hoja - 160 mm!
 - De forma estándar con cierrapuertas

Estructura robusta

- Gran rentabilidad gracias una calidad de producto duradera
- Estructura de la puerta concebida para mín. 250.000 ciclos de puerta
- Prácticamente exenta de mantenimiento gracias a una técnica de contrapesos sin desgaste



Decidirse por una puerta de garaje comunitario Hörmann es una decisión para el futuro: seguridad, larga vida útil y reducidos costes de mantenimiento.



Funcionamiento suave de la puerta

- Apertura y cierre de la puerta silencioso, casi insonoro
- Guiado de rodillos en el carril-guía exacto, sin “tambaleo” de la hoja



Seguridad ejemplar

- Cables de accionamiento dobles impiden caída accidental de la puerta
- Protección para los dedos en los bordes laterales e inferiores gracias a la distancia de seguridad entre la hoja y la estructura
- Perfil inferior con diseño especial de EPDM para protección óptima del canto de cierre
- Preparada para optosensor (requerido en caso de ITO)



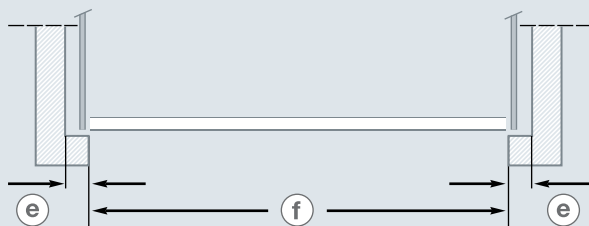
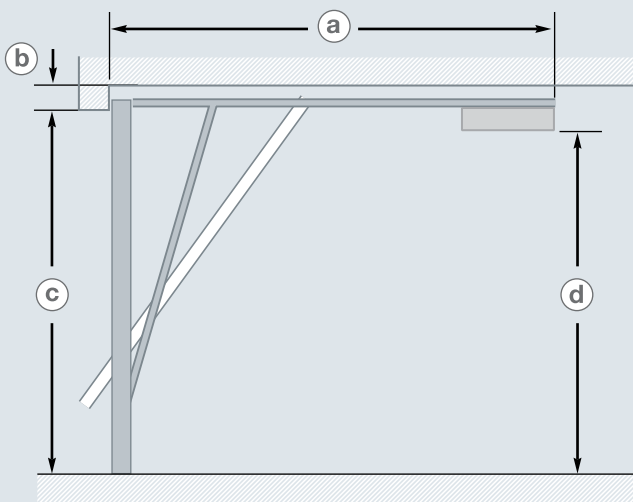
Perfecto aspecto

- Aspecto uniforme de los perfiles de marco marco exterior 80 mm, perfil central 60 mm
- Sólo 60 mm de profundidad de perfil
- Separaciones de seguridad laterales cubiertas mediante junta de cepillo



Seguridad en dos variantes

Espacio necesario

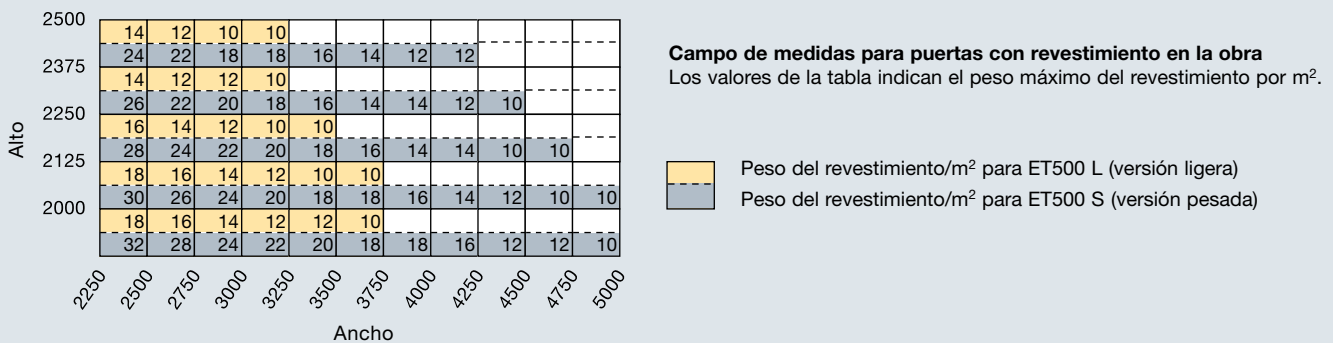
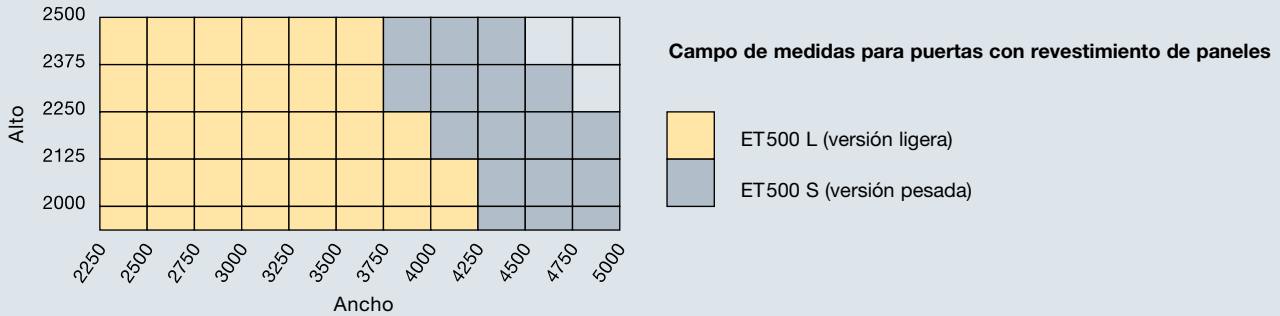
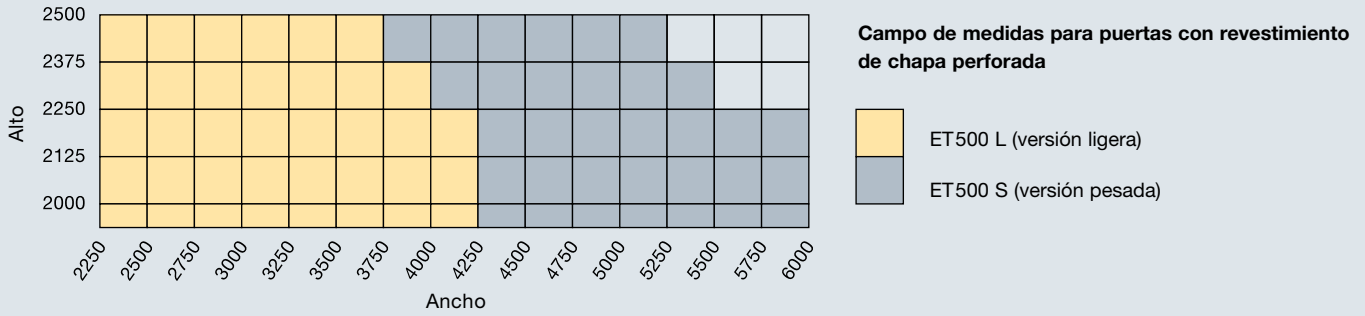


- (a) Largo total**
- SupraMatic H**
- | | | | |
|------------------------|--------------|-------------|---------|
| Hasta alto de apertura | 2125 mm | (C): guía K | 3200 mm |
| Alto de apertura | 2130-2300 mm | (C): guía M | 3450 mm |
| Alto de apertura | 2305-2500 mm | (C): guía L | 4125 mm |
- ITO 400/ITO 400 FU** (C): guía K 3840 mm
- (b) Dintel necesario***
- SupraMatic H**
- | | |
|---|--------|
| | 100 mm |
| Puertas con revestimiento saliente de hasta 20 mm | 120 mm |
| Puertas con puerta peatonal incorporada | 100 mm |
- ITO 400/ITO 400 FU**
- | | |
|---|--------|
| | 120 mm |
| Puertas con revestimiento saliente de hasta 20 mm | 140 mm |
| Puertas con puerta peatonal incorporada | 120 mm |
- (c) Alto de apertura libre**
- | | |
|--|--------------|
| Alto de pedido (BRH), medida de pedido | 2000-2500 mm |
|--|--------------|
- (d) Alto de paso libre**
- | | |
|---|-----------|
| Hasta BRB 4500 mm | = BRH -20 |
| Desde BRB 4500 mm | = BRH -60 |
| Puertas con puerta peatonal incorporada | = BRH -70 |
- (e) Espacio lateral necesario ***
- | | |
|--------------------------|-------------|
| ET500 L (versión ligera) | mín. 140 mm |
| ET500 S (versión pesada) | mín. 250 mm |
- (f) Ancho de apertura libre**
- | | |
|---|--------------|
| Ancho de pedido (BRB), medida de pedido | 2250-6000 mm |
|---|--------------|



La perfeccionada estructura de la puerta exenta de mantenimiento le ofrece una seguridad y un confort de manejo máximos.

Campos de medidas máximas (en la versión con puerta peatonal incorporada, tener en cuenta medidas y pesos diferentes.)





Automatismos para puertas de garaje comunitario

Cómodos, seguros y ahorran espacio



Automatismo para puerta de garaje SupraMatic H

El automatismo SupraMatic H está perfectamente adaptado a las puertas de garaje comunitario ET500 de Hörmann. Se recomienda especialmente para garajes comunitarios en edificios de viviendas de alquiler, hoteles o edificios de oficinas.

Campo de aplicación

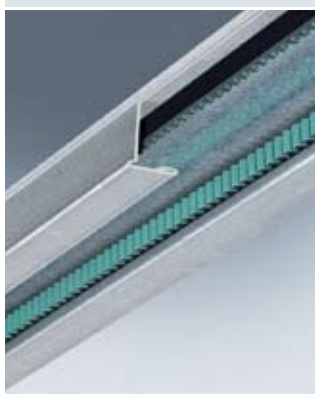
- Apto para hasta 50 plazas de aparcamiento
- Fuerza de tracción y presión: 1000 N, fuerza punta máxima: 1200 N
- Ampliable con unidades adicionales (conexiones para lámparas de señalización, regulación de la vía)

Funciones y seguridad

- Desbloqueo de emergencia desde el interior
- Arranque y parada suaves para un funcionamiento de la puerta silencioso y sin desgaste
- Iluminación integrada con luz de 2 minutos ajustada de fábrica
- Bloqueo de puerta patentado en la guía del automatismo
- Ajustes mediante panel de maniobra situado en el automatismo
- Célula fotoeléctrica incluida

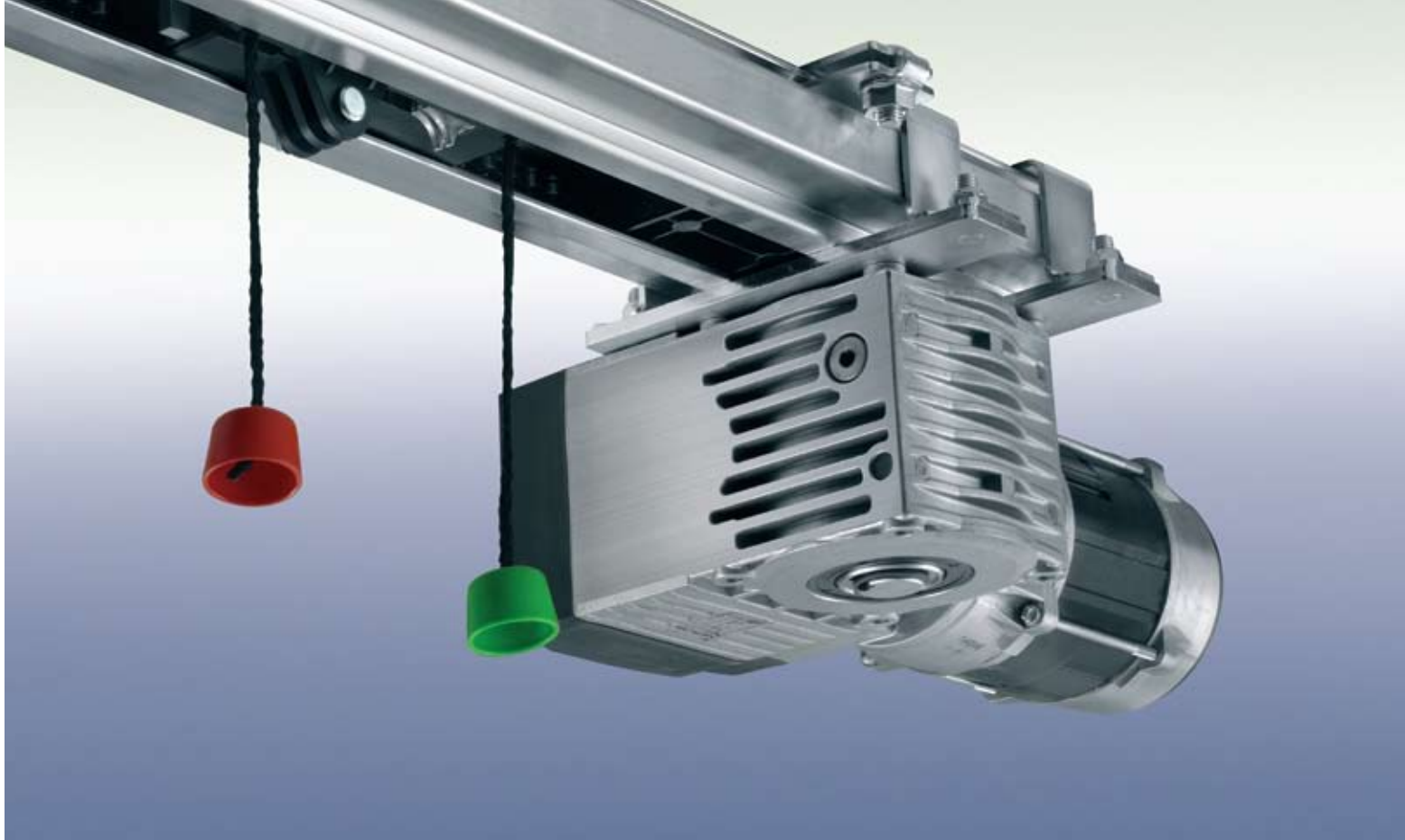


Los accesorios y las lámparas de señalización permiten entrar y salir de forma segura y cómoda



Correa dentada

Gracias a la correa dentada el SupraMatic H no requiere mantenimiento.



Automatismo con transmisión por cadena ITO 400/ITO 400 FU

El automatismo con transmisión por cadena ITO 400 también es apropiado para garajes subterráneos muy frecuentados y para el ámbito industrial. La base del sistema es una guía de automatismo a lo largo del techo.

Campo de aplicación

- Apto para más de 50 plazas de aparcamiento
- Combinable con diferentes cuadros de maniobra (en función de los requisitos)
- Muy silencioso y cuidadoso con la puerta en la versión con inversión de frecuencia (FU)
- Ampliable con unidades adicionales (conexiones para lámparas de señalización, regulación de la vía)

Funciones y seguridad

- Desbloqueo de emergencia mediante cable Bowden
- Automatismo y cuadro de maniobra protegidos contra chorros de agua (IP 65)
- Ajustes mediante panel de maniobra en un cuadro de maniobra separado
- Accesorios de seguridad estándar en el ET500: protección contra tracción forzada, protección contra accidentes en el canto principal y secundario, célula fotoeléctrica



La regulación de la vía en combinación con lámparas de señalización regula la entrada y la salida de forma segura y fiable.



Cuadro de maniobra para el automatismo

Con el menú del cuadro de maniobra óptimamente adaptado al ITO 400 se pueden ajustar con rapidez y sin problemas p. ej. los tiempos de espera en abierto deseados y los avisos ópticos de las lámparas de señalización.

Amplia gama de accesorios adaptada a sus deseos individuales

Emisores manuales para cuadro de maniobra por impulsos, receptores



Miniemisor manual con 4 pulsadores HSM 4



Emisor manual con 2 pulsadores HSE 2



Emisor manual con 4 pulsadores HS 4



Emisor manual con 1 pulsador HS 1



Emisor manual con 4 pulsadores HSP 4
con bloqueo de emisión, para 4 funciones



Emisor manual de seguridad con 4 pulsadores HSS 4
Función adicional: protección anticopia para la codificación del emisor manual



Emisor manual de diseño HSD 2-A, en aluminio,
con bloqueo de emisión, para 2 funciones, también utilizable como llavero



Emisor manual de diseño HSD 2-C, cromado
con brillo, con bloqueo de emisión, para 2 funciones, también utilizable como llavero



Emisor manual HSZ 2
para 2 funciones, para insertar en el encendedor del automóvil



Emisor manual HSZ 1 // NUEVO
para una función, para insertar en el encendedor del automóvil

Receptor de un canal HE1
(sin ilustración) para una función básica, p. ej. lámparas de señalización

Receptor de 2 canales HE2
(sin ilustración) p. ej. necesario para la regulación de la vía

Pulsadores codificados, lectores de huellas dactilares, pulsadores transpondedores



Pulsador codificado CTR 1b, CTR 3b

Los pulsadores codificados CTR 1b y CTR 3b con campo del teclado iluminado ofrecen gran seguridad contra la apertura no autorizada. Introduciendo simplemente su código numérico podrá prescindir de llaves. Con la versión de confort CTR 3b se puede abrir una segunda puerta y conectar la iluminación exterior, o manejar una puerta con selección de dirección.



Pulsador codificado por radio FCT 10b

Además de las funciones de los pulsadores codificados CTR 1b y CTR 3b, el pulsador codificado por radio FCT 10b ofrece las siguientes ventajas: Instalación sencilla, ya que no es necesario tender ningún cable, y hasta 10 códigos de radio (868,3 MHz) para accionar hasta 10 puertas.



Lector de huellas dactilares FL 12, FL 100

Una huella dactilar es suficiente para poder abrir de forma segura y cómoda su puerta de garaje. Con el segundo dedo puede manejar, p. ej., otra puerta de garaje o la cancela. El lector de huellas dactilares se suministra en dos versiones: el FL 12 para memorizar 12 huellas dactilares o el FL 100 para memorizar 100 huellas dactilares.



Pulsador transpondedor TTR 100, TTR 1000

Abrir la puerta cómodamente: simplemente sostenga la llave transpondedora con su código personal a unos 2 cm el lector. No hace falta contacto directo con el dispositivo, lo cual resulta especialmente práctico en la oscuridad. Adecuado para hasta 100 llaves transpondedoras (TTR 100) o 1000 llaves transpondedoras (TTR 1000). Se suministran dos llaves transpondedoras.

Pulsador codificado CTV 1/CTV 3 // NUEVO

(sin ilustración) con teclado protegido contra vandalismo, funciones idénticas al CTR 1b/CTR 3b.



Unidad de ampliación para lámparas de señalización ES 1

En carcasa separada, dos relés para el control de lámparas de señalización, relé opcional (impulso de barrido) para el control de la iluminación, entrada de impulsos, tiempo de apertura ajustable, pulsador de emergencia conectable, teclado de SupraMatic H desconectable, movimiento de cierre automático desconectable (p. ej. ZSU 2), incl. 2 lámparas de señalización (amarillo).



Unidad de ampliación para lámparas de señalización ES 2

Técnicamente como ES 1, además programación del SupraMatic H posible a través de la unidad de ampliación y conexión de protección contra accidentes y una célula fotoeléctrica de seguridad o de paso.

Conexión de una protección contra accidentes. Tiempo de apertura ajustable de 5-480 segundos, tiempo de preaviso de 1-170 segundos, incl. 2 lámparas de señalización (naranja). (amarillo).



Unidad de ampliación para regulación de la vía EF 1

Técnicamente como ES 2, además requerimiento de impulso, entrada y salida de vehículos, la función de entrada tiene preferencia, aviso de posiciones finales a través de relé integrado, incl. 2 semáforos (rojo/verde).

Conexión para lámparas de señalización en carcasa adicional separada o para el montaje en una carcasa existente, incl. 2 lámparas de señalización, amarillo naranjas Unidad de ampliación para cuadro de maniobra A/B 445, A/B 460, B 460 FU. La conexión para lámparas de señalización sirve para el aviso óptico durante el movimiento de la puerta. Opcionalmente con reloj programador semanal. Posibilidades de aplicación: aviso de marcha (para A/B 445, A/B 460, B 460 FU), cierre automático (para A/B 460, B 460 FU). Al finalizar el tiempo de espera en abierto ajustado (0-480 s), las lámparas de señalización parpadean durante el tiempo de preaviso ajustado (0-70 s) y durante el recorrido de la puerta.

Regulación de la vía en carcasa adicional separada o para el montaje en una carcasa existente, incl. 2 semáforos, rojo/verde

Unidad de ampliación para cuadro de maniobra A/B 460, B 460 FU.

La conexión para lámparas de señalización sirve para la señalización óptica para la regulación de entrada y salida. (Reloj programador semanal opcional) Duración de la fase en verde: ajustable 0-480 s. Duración de la fase de despeje: ajustable 0-70 s.

Dimensiones (ancho x alto x fondo)

Lámpara de señalización (amarillo)	170x277x210 mm
Semáforo (rojo/verde)	170x467x210 mm
Carcasa adicional	195x160x128 mm

Contactor de llave, columna de soporte, interruptor de tracción



Contactor de llave
Para empotrado o saliente en 2 versiones con 2 llaves por versión.

Encontrará más accesorios de confort y de seguridad en el folleto de automatismos de puertas de garaje; también puede consultar a su distribuidor especializado de Hörmann.



La ilustración muestra la versión con el contactor de llave STUP incorporado (como accesorio).

Columna de soporte STS 1
Con adaptador para el montaje de TTR 100/1000, FL12/100, FCT 10b, CTR 1/3, CTV 1/3 o STUP.
Los aparatos de mando deben pedirse por separado. Cabezal y pie de la columna en RAL 7015 (gris pizarra).
El tubo de soporte está barnizado al horno en RAL 9006 (aluminio blanco).
Dimensiones: 300 x 1250 mm (d x alto)
Índice de protección: IP 44



Interruptor de tracción ZT 2 con cuerda
Transmisión de impulsos para apertura o cierre.
Dimensiones: 60 x 90 x 55 mm (ancho x alto x fondo)
Longitud del cable de tracción: 3,2 m
Índice de protección: IP 65

Hörmann: Alta calidad



Hörmann KG Amshausen



Hörmann KG Antriebstechnik



Hörmann KG Brandis



Hörmann KG Brockhagen



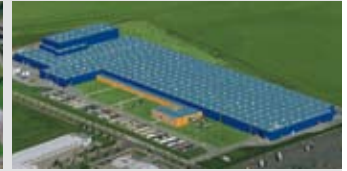
Hörmann KG Dissen



Hörmann KG Eckelhausen



Hörmann KG Freisen



Hörmann KG Ichtershausen



Hörmann KG Werne



Hörmann Genk NV, Belgien



Hörmann Beijing, China



Hörmann Gadco LLC, Vonore TN, USA

El Grupo Hörmann es el único fabricante en el mercado internacional que ofrece todos los elementos principales de construcción de fabricación propia. El material se fabrica en centros altamente especializadas y con métodos y técnicas al más alto nivel.

Mediante una red especializada de distribución y servicio en Europa y con presencia en América y China, Hörmann es para usted el interlocutor internacional más capacitado para grandes proyectos de construcción con una calidad incondicional.

PUERTAS DE GARAJE

AUTOMATISMOS

PUERTAS INDUSTRIALES

EQUIPAMIENTOS PARA CARGA Y DESCARGA

PUERTAS PEATONALES

CERCOS

