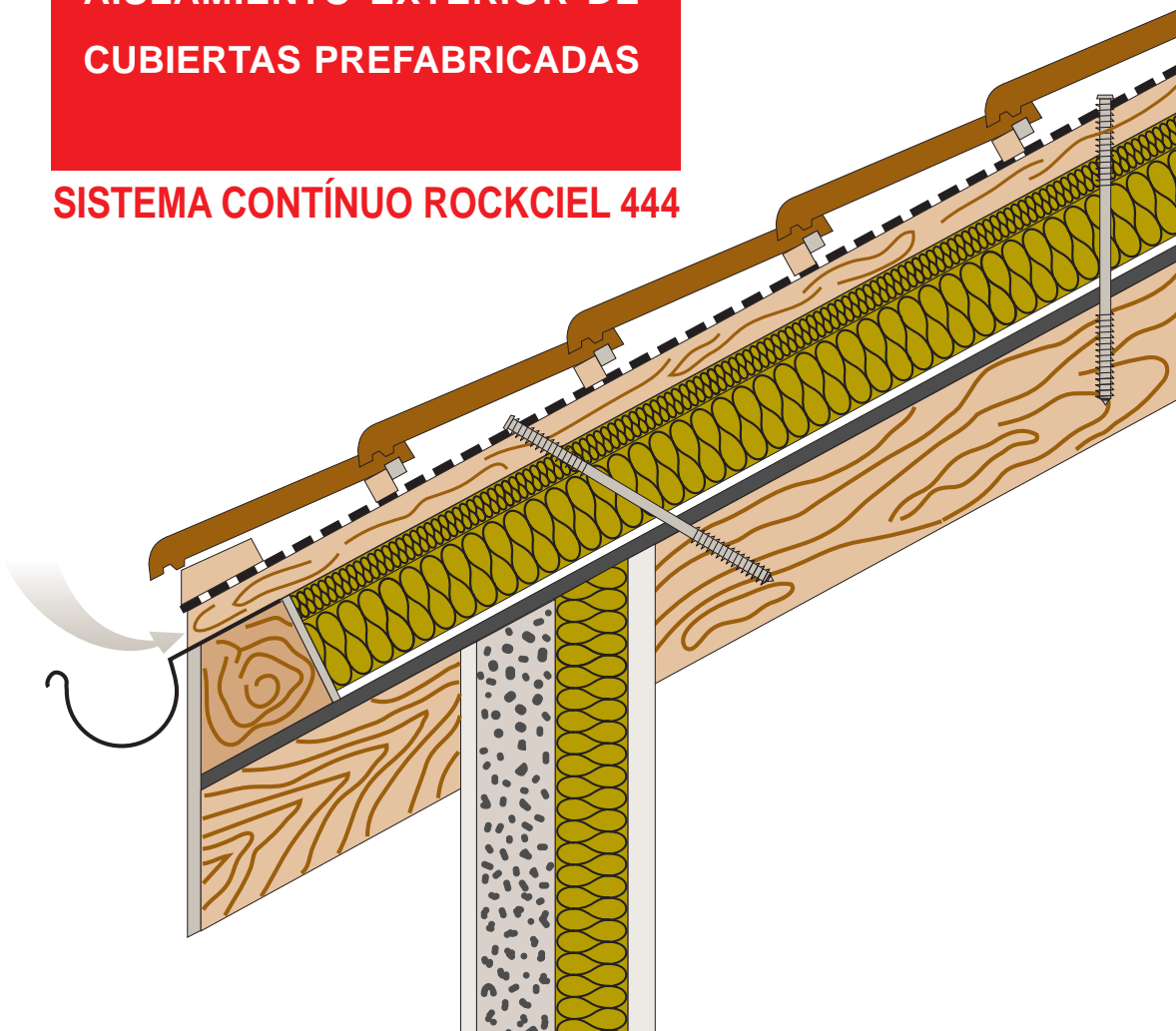


ROCKWOOL®

LA PROTECCIÓN CONTRA INCENDIOS

AISLAMIENTO EXTERIOR DE CUBIERTAS PREFABRICADAS

SISTEMA CONTÍNUO ROCKCIEL 444



ROCKWOOL®

Técnica:

Sistema de aislamiento continuo que utiliza paneles de doble densidad fijados entre la estructura y la cubierta mediante un tirafondo especial de doble rosca.

Resistencia térmica:

Resistencias térmicas (m ² K/W)						
Espesor (cm)	6,50	8,50	10,50	14,00	15,50	17,50
R	1,76	2,30	2,84	4,05	4,45	5,05

A partir del espesor 8,5 cm inclusive disponen de la certificación CE. Las condiciones de aislamiento térmico de los edificios se encuentran en la Norma NBE CT 79.

Ámbitos de utilización:

Construcciones nuevas o rehabilitación de edificios.

Ventajas:

- La doble densidad nos permite soportar cargas puntuales de hasta 0,25 kPa.
- A diferencia de la técnica tradicional el sistema de aislamiento CONTINUO nos permite:
 - Evitar puentes térmicos
 - Mejorar el aislamiento térmico y acústico
 - Facilitar el proceso de instalación
- Sistema de cubierta ventilada que reduce el riesgo de condensaciones.
- En un sólo proceso aislamos térmica y acústicamente y protegemos contra el fuego.
- Se puede utilizar sobre distintos soportes: madera, cerámico-hormigón, placa de yeso laminado.

Productos que componen el Sistema:

Paneles de Lana de Roca de doble densidad, con una cara superior hiperdura de alta densidad que asegura la resistencia a las pisadas y una cara inferior de menor densidad que asegura el máximo aislamiento térmico y acústico.

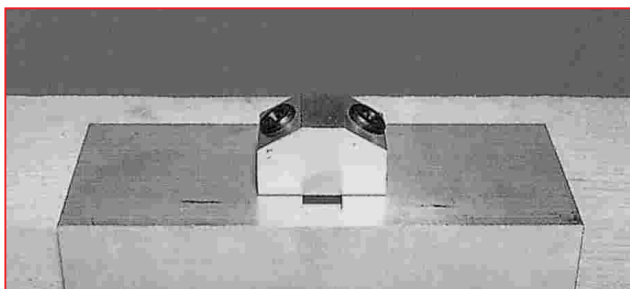
ROCKCIEL 444	No Revestido	Largo (cm)	Ancho (cm)	Espesor (cm)				
				6,5	8,5	10,5	14	15,5

Accesorios:

Tirafondo de doble rosca	ROCKCIEL 444 (espesor en cm)	Nº de piezas / caja
FIX-TOP 230	6,5	100
FIX-TOP 230	8,5	100
FIX-TOP 250	10,5	100
FIX-TOP 300	14 ó 15,5	100
FIX-TOP 330	17,5	100
Guía de perforación de 30º		1
Punta de atornillador		1



Tirafondo de doble rosca



Guía de perforación

Aislamiento acústico:

Igual que todos los productos de la gama ROCKWOOL, el panel ROCKCIEL es un extraordinario aislante acústico. Índice de reducción acústica en la cubierta:

Ensayos realizados con un aislante ROCKCIEL de 14 cm			
R rosa dB (A)	R tráfico dB (A)	Tipo de recubrimiento	Informes de los ensayos CSTB nº
47	37	Chapa grecada	713-940-0071/13
43	36	Cinc	713-940-0071/15
44	37	Teja de encaje	35278
46	42	Soporte de teja + teja curva	713-940-0071/14

Protección contra incendios:

Reacción al fuego: M0. Euroclase A1

Gracias al bajo poder calorífico superior de la lana de roca, ROCKCIEL evita la propagación de incendios.

El panel Rockciel 444 se coloca después del cerramiento o entablado, de este modo contribuye a la protección pasiva de la construcción, así como, en caso de siniestro, a la correcta evacuación de las personas y la intervención de los servicios de emergencia.

Comportamiento ante el agua:

Igual que todos los productos de lana de roca ROCKWOOL, ROCKCIEL no es hidrófilo, no retiene el agua, prácticamente no puede atravesarse por efecto de la gravedad y posee una estructura no capilar. No se modifica a causa de posibles condensaciones en la estructura ni en el edificio. La estructura abierta de la lana de roca ofrece una eficaz permeabilidad al vapor de agua.

Antes de la instalación:

Antes de proceder a la instalación del Sistema es recomendable consultar el Manual de INSTALACIÓN Y DISEÑO que está disponible para todos aquellos clientes que lo soliciten.

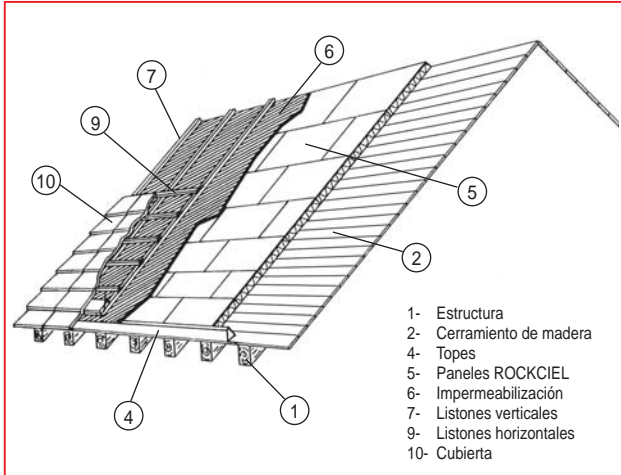
Distintos tipos de Sistemas:

- ① **Soporte de Madera:** con listón horizontal o tablero.
- ② **Soporte cerámico - hormigón:** con listón horizontal o tablero.

Proceso de Instalación:

El proceso de instalación se desarrolla en varias etapas:

- ① Colocación de la estructura de soporte.
- ② Colocación del cerramiento o entablado, clavándolo o atornillándolo en la estructura de soporte.
- ③ Opcional: se colocará una barrera de vapor en aquellos casos en los que sea necesario. Las solapas se deberán colocar de forma horizontal y se recubrirán las juntas.
- ④ Colocación de los topes.
- ⑤ Colocación de los paneles ROCKCIEL. Los paneles de la parte inferior deberán bloquearse con topes de madera y a continuación se colocarán a tresbolillo.
- ⑥ Colocación de una membrana permeable al vapor de agua e impermeable al viento y al agua.
- ⑦ Colocación de los listones verticales.
- ⑧ Atornillar todo el conjunto mediante tirafondos FIXTOP.
- ⑨ Colocación de los listones horizontales o tablero.
- ⑩ Colocación de la cubierta.



Técnica:

- ① Se perforaran los listones (Ø 6), ángulo de 30°.
- ② Impregnar los tirafondos de sebo antes del atornillado.
- ③ Se empieza fijando los listones en los dos extremos (a 10 cm del borde) y, a continuación, se colocan a lo largo del armazón, con ayuda de una guía de perforación ROCKWOOL, el resto de las fijaciones.

El número de tirafondos por m² y su distribución se detallan en la tabla siguiente:

Cubierta: 20 a 40° Carga de nieve en el suelo: 50 a 350 daN/m ² Masa de la cubierta: 30 a 90 daN/m ²	Distancia entre los listones (cm)		
		45	60
Nº medio de fijaciones por m ²	2	1.7	1,1
Distancia entre las fijaciones (cm)	110	100	100

En la tabla se indica la siguiente longitud de los tirafondos de doble rosca para:

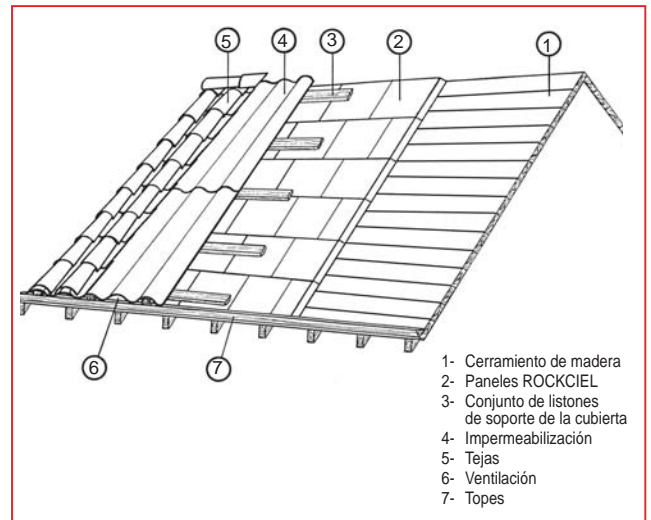
- listones de una sección de 4 x 6 cm
- entablado de 15 mm
- estructura de soporte de 6 x 8

Teniendo en cuenta una configuración trapezoidal con un ángulo de 30°.

Si la fijación se realiza con un ángulo de ataque de 30° respecto a la inclinación de la cubierta (ver croquis) la longitud de los tirafondos serán las indicadas en la tabla adjunta:

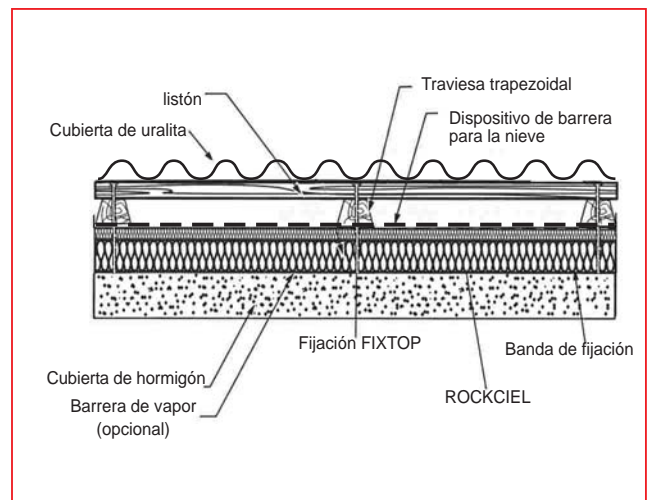
Espesor del aislante (en cm)	Longitud del tirafondo (en cm)
6,5	23
8,5	23
10,5	25
14	30
15,5	30
17,5	33

Colocación directa de la impermeabilización sobre el aislante:



Colocación en cubiertas de hormigón:

Consulte el Manual de instalación y diseño.



Reglamentación básica:

- NTE.Q Cubiertas
- NBE. CT 79: Aislamiento Térmico
- NBE. CPI 96: Protección contra incendios
- NBE. CA 88: Aislamiento Acústico

Se recomienda consultar la serie DTU franceses relativos a diseño y construcción de cubiertas.

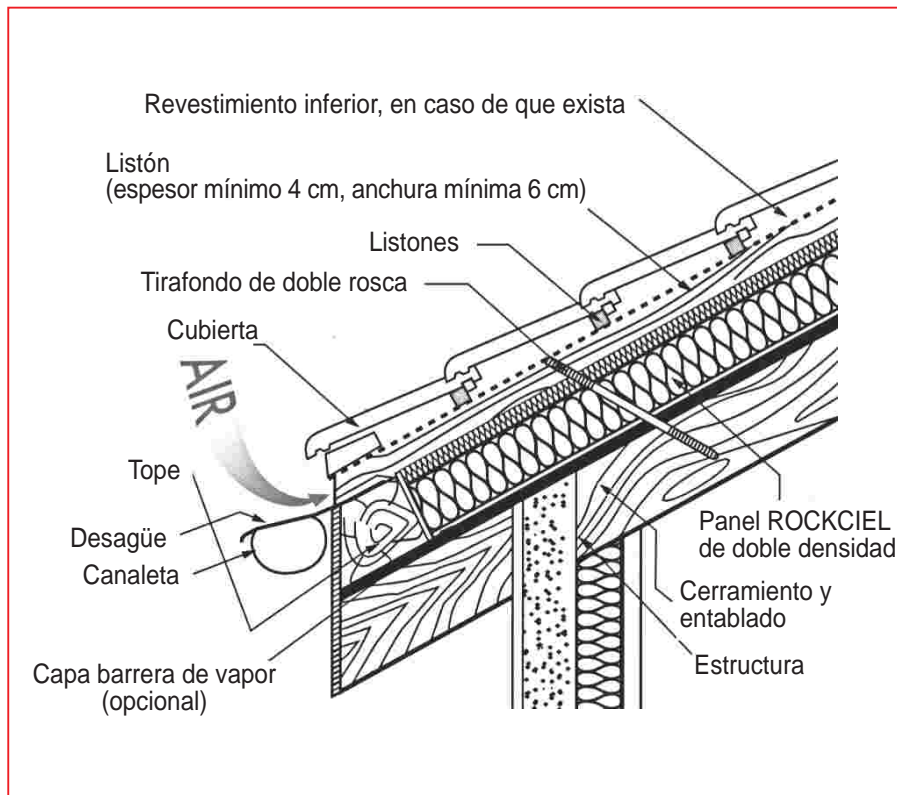
Embalaje y almacenamiento:

Los paneles ROCKCIEL se presentan en palets recubiertos de un film de plástico retráctil.

Los productos presentados en palets pueden almacenarse en el exterior siempre y cuando el embalaje se encuentre en buen estado.

3 OPERACIONES EN UNA:

- REVESTIMIENTO INTERIOR
- AISLAMIENTO
- CUBIERTA



ROCKWOOL®

LA PROTECCIÓN CONTRA INCENDIOS

ROCKWOOL PENINSULAR, S.A.

ADMINISTRACIÓN Y SERVICIO A CLIENTES

Bruc 50, 3º 3ª - 08010 BARCELONA

Tel. 93 318 90 28 - Fax 93 317 89 66

www.rockwool.es