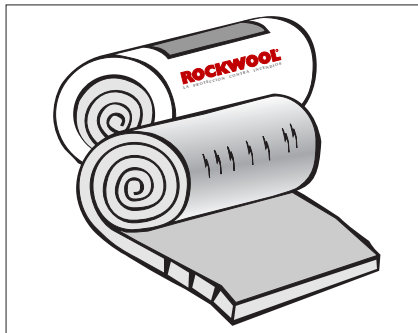


# FIELTRO LAMELAS 133 EF



## Descripción del producto

Filtro de lana de roca volcánica, con las fibras perpendiculares, revestido por una lámina de aluminio reforzado y por una capa autoadhesiva revestida de un plástico protector extraíble.

## Aplicaciones

Aislamiento termoacústico de conductos de ventilación, equipos de climatización, tuberías, calderas, etc.

## Ventajas

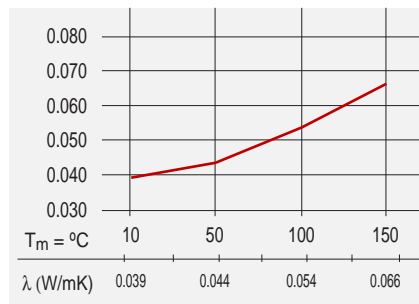
- No precisa fijación mecánica.
- Excelentes prestaciones de aislamiento térmico, acústico y prevención contra el fuego.
- Resistencia a altas temperaturas.
- No hidrófilo.
- Facilidad de montaje.
- Químicamente inerte.
- Libre de CFC y HCFC, respetuoso con el medio ambiente.
- Bajo contenido de cloro soluble.

## Características técnicas

Densidad 40 Kg/m<sup>3</sup>.

## Conductividad térmica

Ensayo realizado según Norma DIN 52613



## Temperatura de trabajo

250 °C en régimen continuo.

## Calor específico

0.84 kJ/kg K a 20 °C.

## Comportamiento al agua

Los filtros 133 EF son repelentes al agua, no higroscópicos ni capilares.

## Reacción al fuego

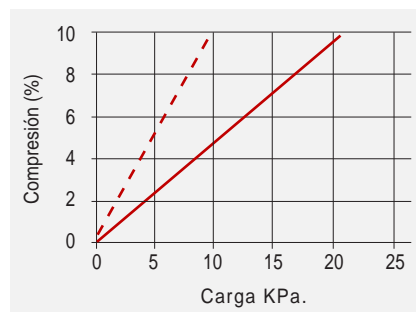
Producto no clasificado.

## Aislamiento acústico

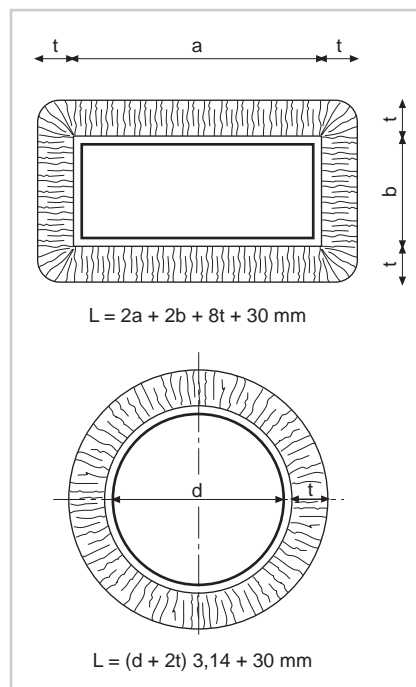
La aplicación de filtros contribuye a la reducción del ruido generado por el transporte de fluidos en tuberías y conductos metálicos.

## Resistencia a la compresión

Calculado según DIN-52272



Compresión	5%	10%
Carga en kPa	10	21



# Climatización

## Dimensiones

Largo x Ancho mm	Espesor en mm			
	20	25	30	50
12000 x 1000	•			
10000 x 1000		•		
8000 x 1000			•	
5000 x 1000				•

## Instalación

Cortar el filtro a la longitud correspondiente al desarrollo del conducto o tubería a aislar. Retirar el film plástico y aplicar el filtro sobre el conducto o tubería a aislar.

## Mantenimiento

Los filtros 133 EF no necesitan ningún tipo de mantenimiento.

## Embalaje

Los filtros 133 EF se suministran en paquetes embalados con película plástica retráctil y paletizados. Los paquetes deben almacenarse sin contacto con el suelo y a cubierto.

## Generalidades

Los valores reseñados en la presente ficha técnica son valores medios obtenidos en ensayos. Rockwool se reserva el derecho en todo momento y sin previo aviso a modificar las especificaciones de sus productos.

