



Vibcon

Vibroacústica, control y aislamiento, S.L.

Abad Marcet 41-43
08190 Sant Cugat (Barcelona)
Tel. 902 19 55 12
Fax: 93 675 58 90
vibroacustica@vibroacustica.com

Aisladores metálicos de muelle

Serie VIB20000
Serie VIB40000

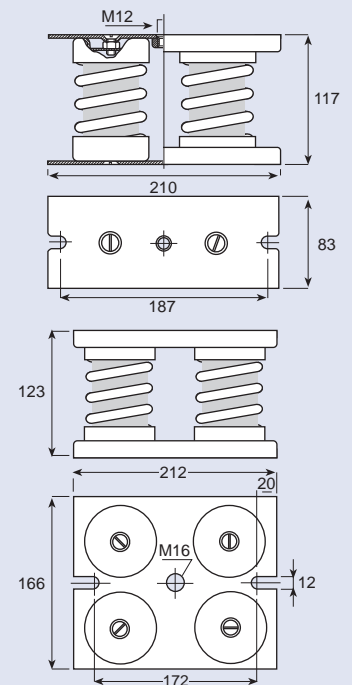
Descripción:

Los aisladores VIB20000/40000 están compuestos por montaje en paralelo de 2 a 4 muelles antivibratorios. Frecuencia natural de 7 a 3 Hz.



Modelo	Carga estática en daN y Flecha				
	Carga MÍNIMA	Flecha MÍNIMA	Carga MÁXIMA	Flecha MÁXIMA	Carga ÓPTIMA
VIB20200	29	10	200	35	57-143
VIB20250	36	10	250	35	71-179
VIB20300	57	10	300	35	114-286
VIB20400	64	10	400	35	129-321
VIB20500	86	10	500	35	171-429
VIB20600	79	10	600	35	200-500
VIB20700	114	10	700	35	229-571
VIB20800	129	10	800	35	257-643
VIB20900	143	10	900	35	286-714
VIB21000	200	10	1000	25	400-900
VIB21100	220	10	1100	25	440-1012
VIB21200	240	10	1200	25	480-1104
VIB40400	110	10	400	35	170-290
VIB40500	170	10	500	35	250-430
VIB40600	220	10	600	35	340-580
VIB40700	250	10	700	35	380-650
VIB40800	290	10	800	35	420-720
VIB40900	310	10	900	35	460-800
VIB41000	340	10	1000	35	500-840
VIB41200	400	10	1200	35	580-1010
VIB41400	460	10	1400	35	670-1150
VIB41600	510	10	1600	35	750-1300
VIB41800	580	10	1800	35	830-1450
VIB42000	800	10	2000	25	1160-1870
VIB42200	860	10	2200	25	1280-2060
VIB42400	960	10	2400	25	1450-2160

Dimensiones en mm. / Montaje



Accesorios: alfombrilla vibroacústica para base inferior + espárrago de nivelación.

Montaje: Ver montaje VIB60000

Aplicaciones:

