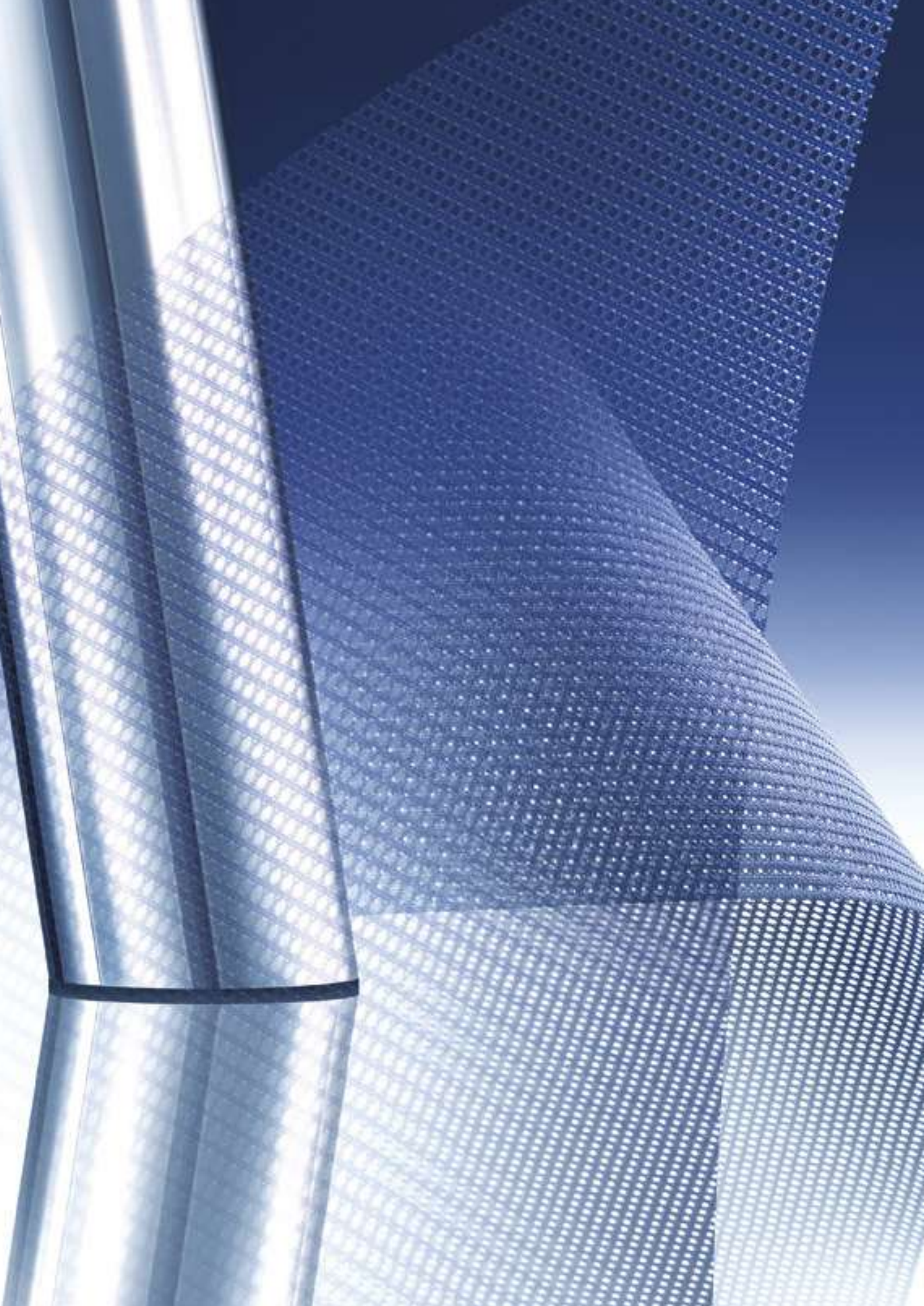


Contessa

E r g o n o m i c M e s h C h a i r



Contessa

Ergonomic Mesh Chair



Una inspiración creativa para el mundo de la oficina

La silla Contessa es el resultado de una perfecta y creativa integración del binomio operatividad y elegancia. Dos conceptos que en su diseño se elevan por igual al máximo nivel, ofreciendo por un lado su extraordinario comfort y adaptabilidad a cualquier postura corporal y por otro la excelencia de un estilo de extrema elegancia y modernidad. Cada vez más, el mundo de la oficina se rinde al estilo, al comfort y al diseño de vanguardia.



“Operatividad elegante”, la evolución de los conceptos tradicionales







Una fusión perfecta de diseño y funcionalidad en fluida armonía



Piel Negra



Malla Roja

Diseñada por Giugiaro

La silla Contessa combina su fluida y elegante línea estructural con una completa y avanzada funcionalidad. Giugiaro Design – líder en el Diseño Industrial Italiano – y Okamura han creado esta revolucionaria silla de oficina. Contessa sintetiza la cultura y prestigio artístico del diseño italiano con la tecnología japonesa de vanguardia, elevando el asiento de oficina a un nuevo nivel de comfort, estilo y funcionalidad.

Giorgetto Giugiaro

Nace en Italia en 1938, comenzando su carrera profesional a los 17 años en el Departamento de Diseño de Fiat. A la edad de 21 años, comenzó a trabajar en Bertone Style Center. En 1968 se independiza y pronto crea Italdesign Corporation. En 1981, funda la Sociedad Giugiaro Design. Sus numerosos y prestigiosos diseños le han situado como uno de los diseñadores más conocidos en todo el mundo.





Un nuevo estándar del Diseño Ergonómico

La fina y fluida línea estructural de aluminio, que le otorga su singular personalidad, y la elegancia y ligereza del diseño de la malla, acomodándose perfectamente a cualquier postura, ofrecen un nuevo estándar de comfort en la oficina.





Concepto Ergonómico

Contessa ofrece un mecanismo de reclinación sincronizada de fácil acceso, de tal forma que cualquier usuario encuentra cómodamente la mejor postura de trabajo. Las palancas situadas debajo de los brazos ajustan la altura del asiento y el ángulo de inclinación, consiguiendo un nivel de comfort y facilidad de uso superior al de otras sillas de oficina.



Debajo del brazo izquierdo encontramos la palanca para ajustar el ángulo de inclinación.



La reclinación se adapta sin limitaciones a cualquier forma corporal y tipo de postura gracias a su disco regulador de la tensión de resistencia.



Debajo del brazo izquierdo encontramos la palanca para ajustar la altura del asiento hasta un máximo de 130 mm.



El soporte lumbar ofrece un perfecto apoyo de la espalda. Se puede ajustar hasta 15 mm de profundidad y 60 mm de altura.



Se pueden escoger hasta 5 posiciones en el ángulo de inclinación.



El diseño de última generación de la malla reduce la fatiga tras largas sesiones de trabajo.



Se puede ajustar fácilmente la altura del brazo hasta 100 mm, incluso sentado.



Las ruedas de 75 mm de diámetro minimizan el rozamiento facilitando la movilidad y reduciendo el esfuerzo necesario del usuario sentado.



Se puede regular 30° la orientación de los brazos para conseguir el mejor ángulo en la mesa de trabajo con o sin ordenador.



El reposacabezas opcional es fácilmente ajustable, tanto en altura como en profundidad.



Una palanca situada debajo del asiento da la posibilidad de ajustar la profundidad del asiento hasta 50 mm.



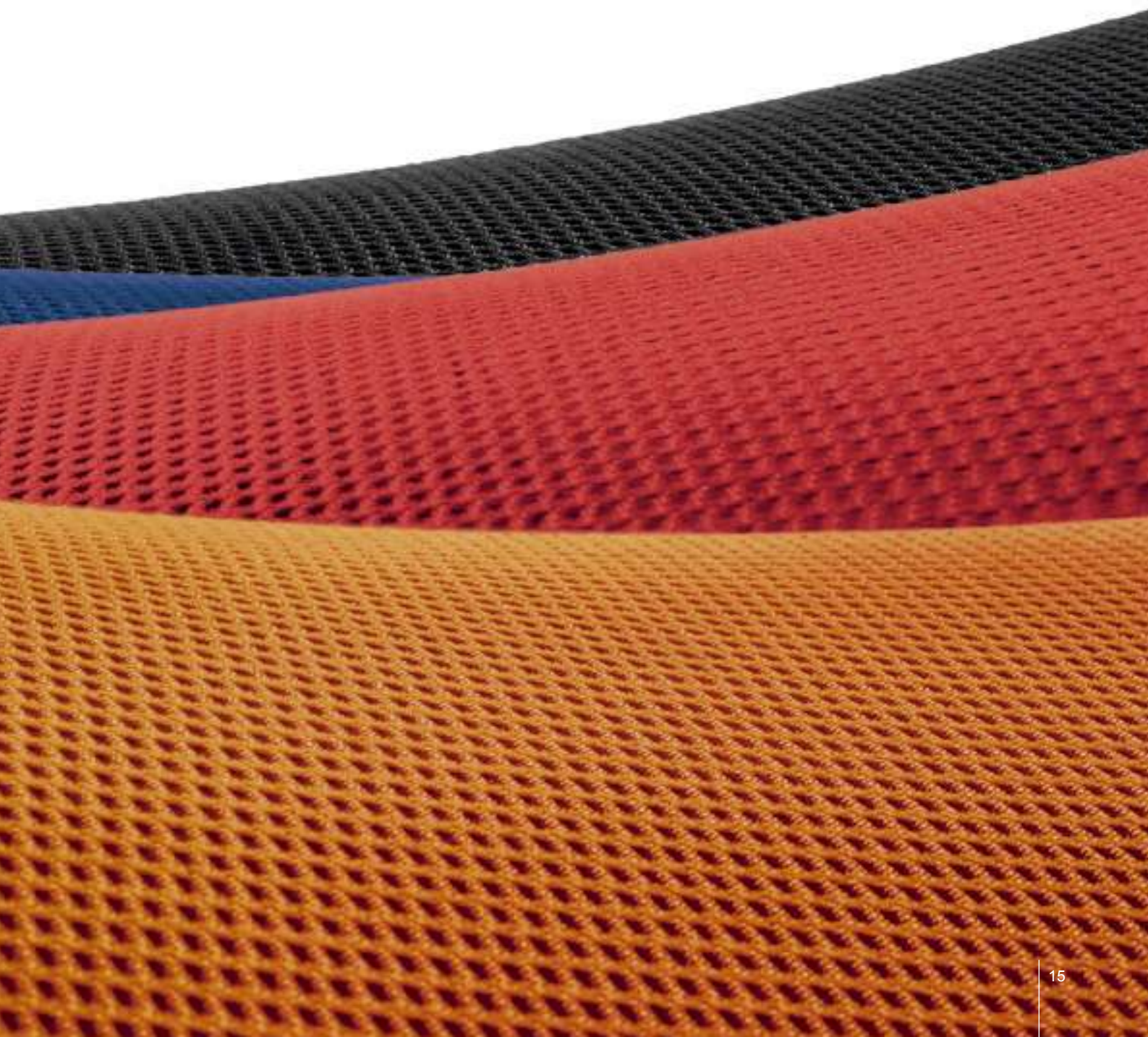
Como opción también está disponible un colgador.





4 COLORES

Naranja, Rojo, Azul y Negro.







(*) Pedido mínimo (consultar).



Malla Negra



Piel Negra



Contessa Confidente

El concepto del diseño de la silla confidente Contessa mantiene la línea estética y los materiales de acabado con la misma calidad.





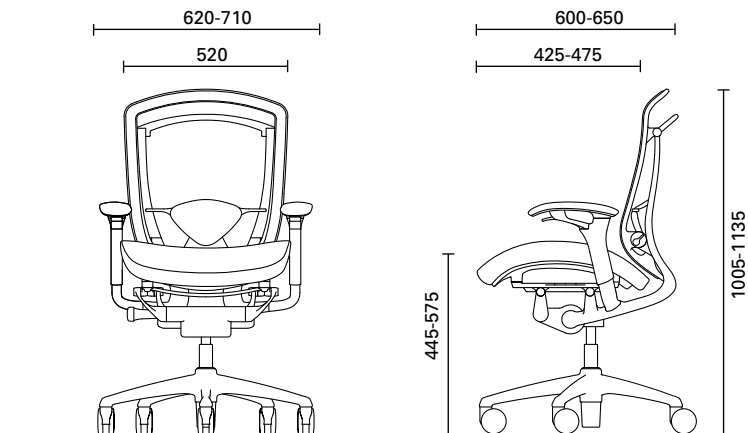
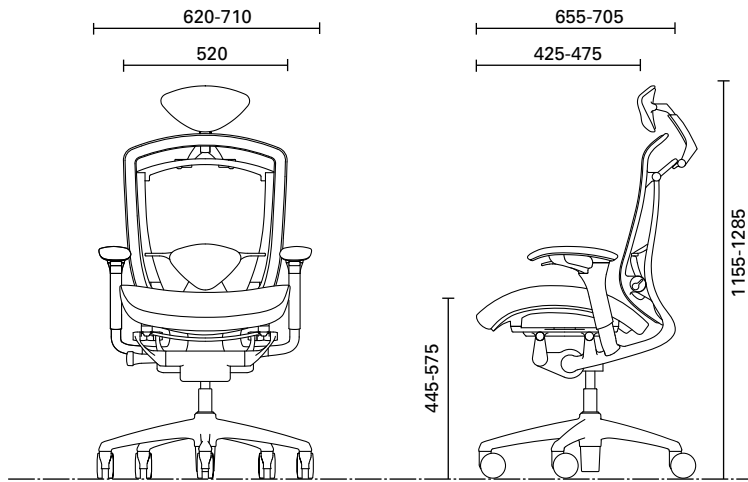
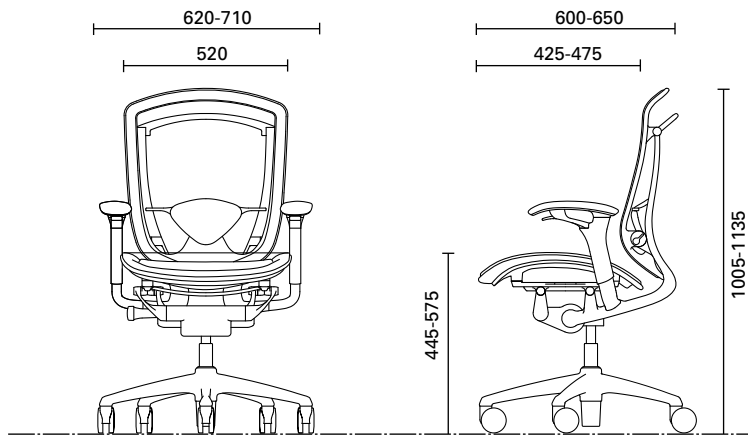
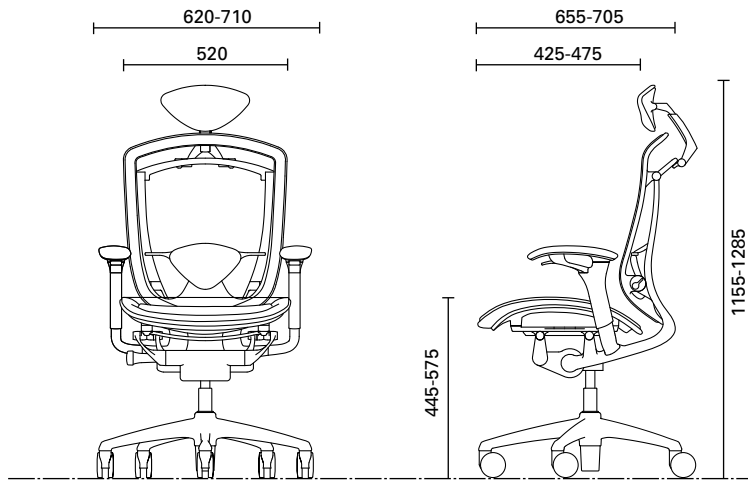
Ecología

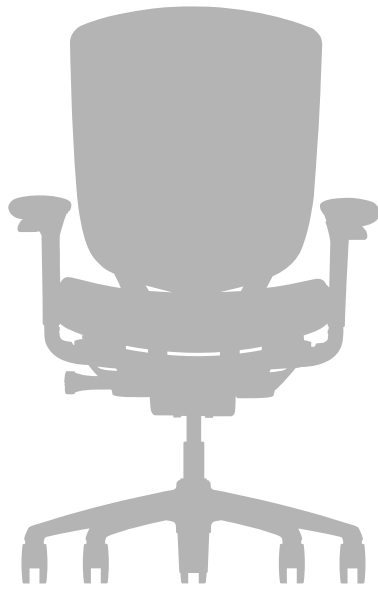
Contessa se produce con materiales reciclables y modulares. Cualquier componente con resinas está señalado para su fácil reciclaje.

En Octubre de 2003, Contessa pasó satisfactoriamente todos los requisitos de emisiones reducidas, bajo la normativa GREENGUARD Environmental Institute de USA.



El fabricante se reserva el derecho a modificar especificaciones, dimensiones y colores. Los colores reales del producto pueden no ser exactamente iguales a los del catálogo, en función de la calidad de impresión. Las medidas referenciadas en este catálogo son siempre en milímetros.





okamura



EREDU, S.COOP. Oia Auzoa nº4, E-20250 LEGORRETA (Guipúzcoa) SPAIN • Tel+34 943 80 62 75 • +34 943 80 61 00 Fax: +34 943 80 61 74 • enea@eredu.com www.eneacontract.com

okamura