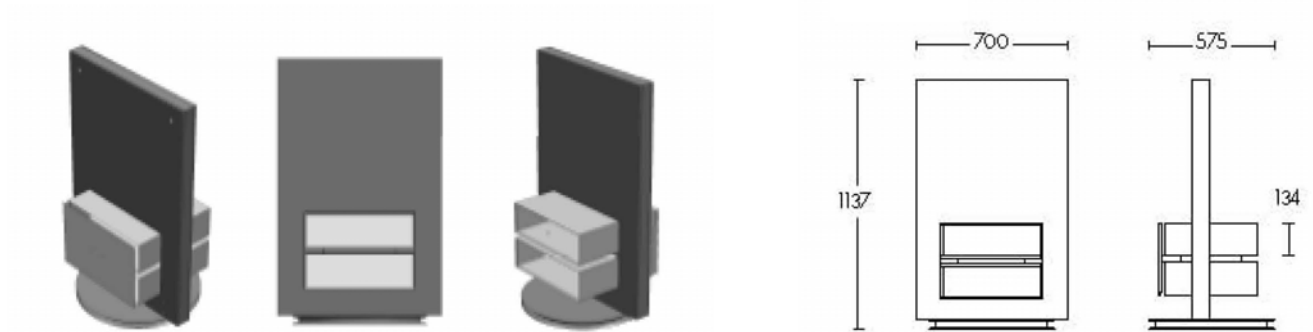


Modelo FL-02



**Acabados para el modelo FL - 02**

Color de Panel / Color de la Base y de los Racks.

Color de Panel	Color de la Base y de los Racks.
DG = Antracita	MG = Gris Aluminio.
MR = Rojo Maranello	MG = Gris Aluminio.
WD = Wengué	MG = Gris Aluminio.
LO = Roble claro.	MG = Gris Aluminio.

**Modelo**

FL-02

**Espacio para el equipo de audio y video**  
**Peso Neto (sin televisión)**

2 racks.  
45 Kg. aproximadamente.

**Capacidad máxima Accesorios.**

Para pantallas planas LCD/Plasma no superiores a 43 pulgadas (110cm) en diagonal. Posibilidad de colocar pantallas más grandes siempre que no superen los 50 Kg. de peso neto. Consultar. Incluida regleta conexión eléctrica. Incluido el soporte universal (FL-US-01)

**Medidas externas**

700 x 575 x 1137mm

**Medias internas de las bandejas**

Ancho x Fondo x Alto)  
(Ancho x Fondo x Alto)  
454 x 425 x 134mm (

**Materiales**

HPL (High pressure laminate) Acero de alta calidad.

**Características**

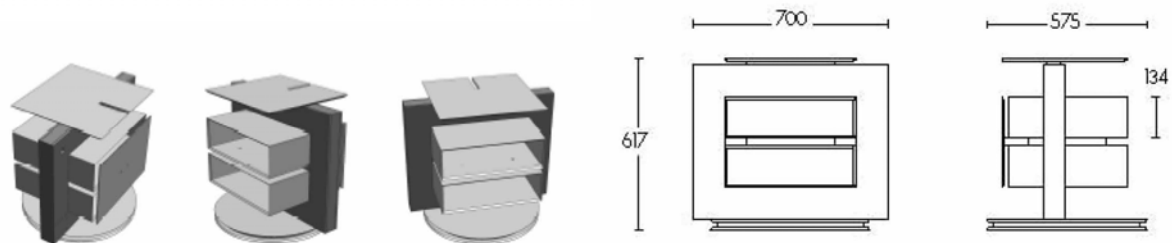
MDF (Medium Density Fireboard). Giro de 360°.

Capacidad para colocar audio/video Sistema de cableado integrado.

**Disponibilidad de colores**

Antracita/ Rojo Maranello / Wengé / Roble

**Modelo SM-02**



**Acabados para el modelo SM-02**

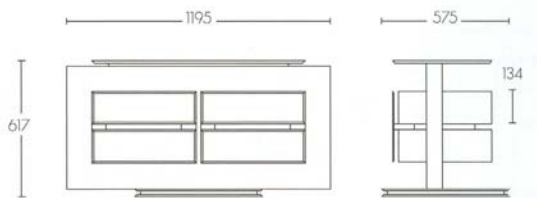
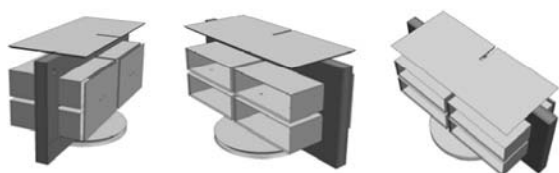
Color de Panel / Color de la Base y de los Racks.

Color del Panel	Color de la Base y de los Racks.
DG = Antracita	MG = Gris Aluminio.

Posibilidad de más acabados sobre pedido.

<b>Modelo</b>	SM-02
<b>Espacio para el equipo de audio y video</b>	2 racks.
<b>Peso Neto (sin televisión)</b>	42 Kg. aproximadamente.
<b>Capacidad máxima</b>	Para pantallas planas LCD/Plasma superiores a 32 pulgadas (82cm) en diagonal o 50 Kg. de peso neto.
<b>Accesorios.</b>	Incluida regleta de conexión eléctrica.
<b>Medidas externas</b>	700 x 575 x 617mm (Ancho x Fondo x Alto)
<b>Medias internas de las bandejas</b>	454 x 425 x 134mm (Ancho x Fondo x Alto)
<b>Materiales</b>	HPL (High pressure laminate) Acero de alta calidad. MDF (Medium Density Fireboard).
<b>Características</b>	Giro de 360°. Capacidad para colocar el equipo de audio/video Sistema de cableado integrado.
<b>Disponibilidad de colores</b>	Antracita

Modelo HO-04



**Acabados para el modelo HO-04**

Color de Panel / Color de la Base y de los Racks.

Color del Panel	Color de la Base y de los Racks
DG = Antracita	MG = Gris Aluminio

Posibilidad de más acabados sobre pedido.

**Modelo**

SM-02

**Espacio para el equipo de audio y video**

4 racks. 68 Kg. aproximadamente.

**Peso Neto (Sin televisión)**

Para pantallas planas LCD/Plasma Como máximo de 50 pulgadas (127cm) en diagonal o 60 Kg. de peso neto.

**Capacidad máxima Accesorios.**

Incluido 2 regletas de conexión eléctrica.

**Medidas externas**

1195 x 575 x 617mm  
(Ancho x Fondo x Alto)

**Medias internas de las bandejas**

454 x 425 x 134mm  
(Ancho x Fondo x Alto)

**Materiales**

HPL (High pressure laminate) Acero de alta calidad. MDF (Medium Density Fireboard).

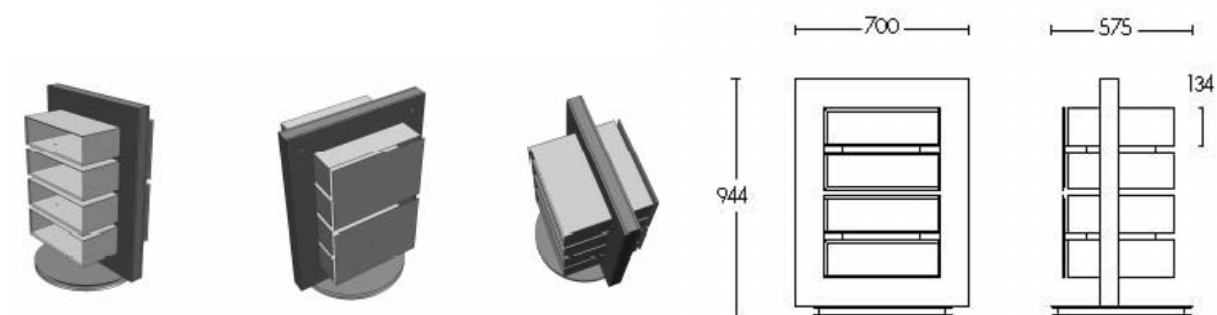
**Características**

Giro de 360°. Capacidad para colocar el equipo de audio/video Sistema de cableado integrado.

**Disponibilidad de colores**

Antracita.

Modelo VE-04



**Acabados para el modelo VE-04**

Color de Panel / Color de la Base y de los Racks.

Color del Panel	Color de la Base y de los Racks
DG = Antracita	MG = Gris Aluminio.

Posibilidad de más acabados sobre pedido.

<b>Modelo</b>	VE-04
<b>Espacio para el equipo de audio y video</b>	4 racks. 52 Kg. aproximadamente.
<b>Peso Neto</b>	
<b>Accesorios. Medidas externas</b>	Incluido 2 regletas de conexión eléctrica. 700 x 575 x 944mm (Ancho x Fondo x Alto)
<b>Medias internas de las bandejas</b>	454 x 425 x 134mm (Ancho x Fondo x Alto)
<b>Materiales</b>	HPL (High pressure laminate) Acero de alta calidad. MDF (Medium Density Fireboard).
<b>Características</b>	Giro de 360°. Capacidad para colocar el equipo de audio. Sistema de cableado integrado.
<b>Disponibilidad de colores</b>	Antracita.