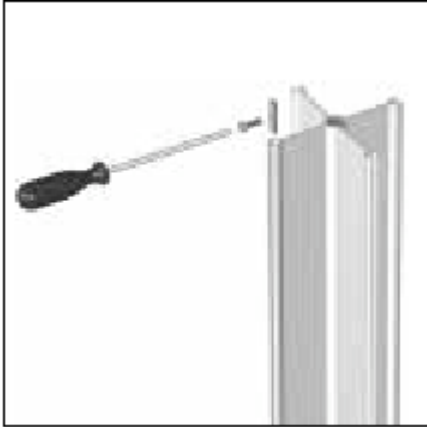


Conjuntamente con los conectores, los soportes forman la estructura portante de **constructiv PILA**, que en el caso de estructuras complejas se complementan con barras diagonales, trusses y refuerzos angulares. La amplia variedad de dimensiones axiales de los soportes permiten un diseño altamente individualizado y flexible. Mientras que el material de aluminio facilita el transporte, manutención y montaje, la superficie anodizada al natural es una característica estética de las estructuras.

Soportes

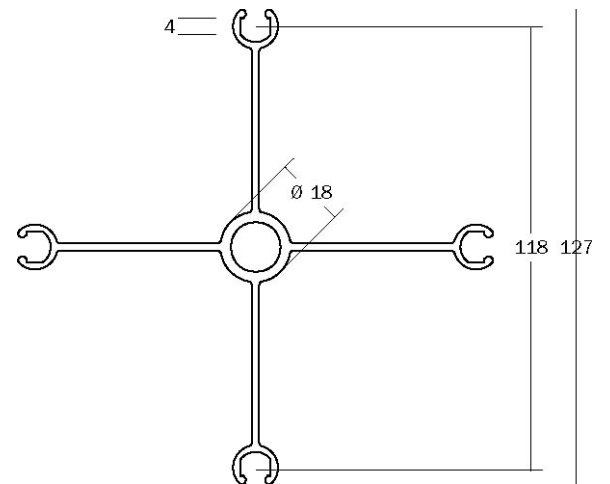


Los soportes de **constructiv PILA** son perfiles de aluminio. La superficie está anodizada al natural. Cada uno de los soportes dispone de cuatro ranuras en las que pueden encajarse las diferentes partes del sistema utilizando suplementos.

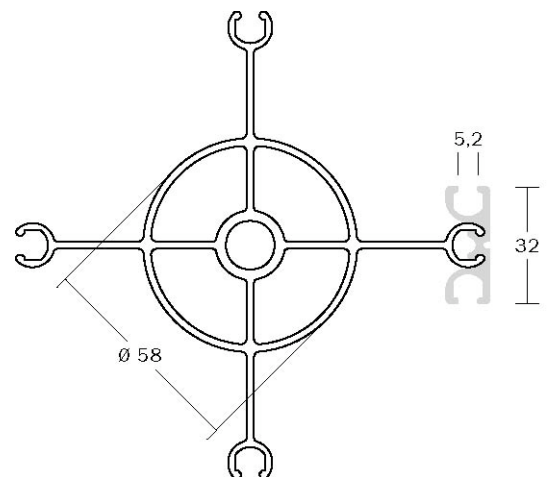
Soportes

Escala 1:2

PILA II es el soporte estándar utilizado debido a su pequeño peso y aspecto ligero.



PILA III es adicionalmente estabilizado por torsión. Esto hace que sea apropiado para estructuras ambiciosas, por ejemplo para stands de dos pisos para ferias de muestras. Los perfiles adaptadores para los elementos de relleno pueden ser introducidos en la ranura del soporte. El perfil adaptador PI-ZP (ver pag. 57) es introducido en la ranura del soporte, ofreciendo posibilidades adicionales de conexión de los componentes del sistema.



Soportes

PI LA II



PI-S II A030	A 300	(L 170)
PI-S II A060	A 600	(L 470)
PI-S II A120	A 1.200	(L 1.070)
PI-S II A240	A 2.400	(L 2.270)
PI-S II A300	A 3.000	(L 2.870)
PI-S II A360	A 3.600	(L 3.470)
...	bis A 4.800	hasta A 4,800
PI-S II A049	A 490	(L 360)
PI-S II A098	A 980	(L 850)
PI-S II A147	A 1.470	(L 1.340)
PI-S II A196	A 1.960	(L 1.830)
PI-S II A245	A 2.450	(L 2.320)
PI-S II A294	A 2.940	(L 2.810)
...	hasta A 4.900	hasta A 4,900

Incluye tornillos en cada uno de los casos. Bajo pedido se dispone de dimensiones axiales adicionales.

Soportes

PI L A III

PI -SIII A030	A 300	(L 170)
PI -SIII A060	A 600	(L 470)
PI -SIII A120	A 1.200	(L 1.070)
PI -SIII A240	A 2.400	(L 2.270)
PI -SIII A300	A 3.000	(L 2.870)
PI -SIII A360	A 3.600	(L 3.470)
...	hasta A 4.800	hasta A 4,800
PI -SIII A049	A 490	(L 360)
PI -SIII A098	A 980	(L 850)
PI -SIII A147	A 1.470	(L 1.340)
PI -SIII A196	A 1.960	(L 1.830)
PI -SIII A245	A 2.450	(L 2.320)
PI -SIII A294	A 2.940	(L 2.810)
...	bis A 4.900	hasta A 4,900

Incluye tornillos en cada uno de los casos. Bajo pedido se dispone de dimensiones axiales adicionales.

