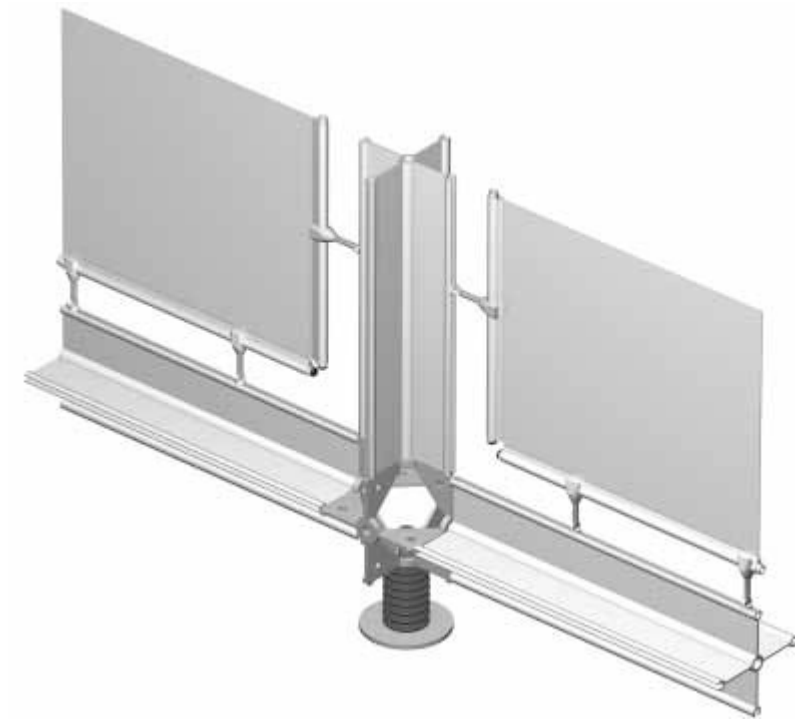


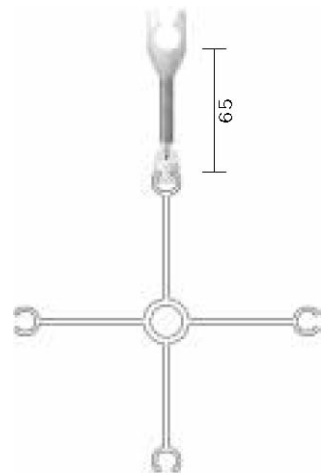
Los paneles textiles pueden ser montados delante de los perfiles o ser insertados internamente, utilizándolos tanto para paneles laterales como para paneles del techo. Su material traslúcido más su calidad háptica permite realizar diseños modernos para configuraciones transparentes de exposiciones. Además, incluso las superficies textiles sobredimensionadas pueden ser provistas con cualquier imagen impresa mediante serigrafiado o procesos digitales, con el fin de crear un aspecto individualizado con una estética emocionalmente específica.

Paneles textiles interiores



Paneles textiles interiores

Paneles de Trevira CS, incluyendo clips. Tejidos disponibles: »Serenade« (blanco), »Zigona« (blanco) y »Shadow« (gris/plata). Todos los tejidos indicados son ignífugos y han sido certificados con la clase de seguridad contra incendios B1 según DIN 4102. Pueden ser utilizados tanto para el techo como para los laterales. Se encuentran también disponibles otros tejidos, de colores, bajo pedido. Los paneles disponen en todo su perímetro de una costura hueca en la que pueden introducirse tubos guía de aluminio de 10 mm de espesor para una mayor rigidez y mejor distribución de las tensiones. Para el transporte, los tubos se retiran y los paneles se enrollan para ahorrar espacio.



PI-ZS 65/1

Clip elástico para paneles textiles, L = 65mm. Los clips de plástico pueden ser colocados a continuación. Esto hace que los paneles sean rápidos de montar.

Cálculo de paneles textiles interiores A – 260mm = dimensión exterior
--

Paneles textiles interiores



SE = Serenade

Compatible con los aspersores para extinción automática de incendios, apropiado como toldilla para el techo, ver directrices técnicas del organizador

ZI = Zigona

Compatible con los aspersores para extinción automática de incendios, apropiado como toldilla para el techo, ver directrices técnicas del organizador

SH = Shadow

Revestido con vapor de aluminio en uno de los lados, utilizado como toldilla para mamparas

Eje 1.200

Eje	A 600	A 1.200	A 2.400	A 3.000	A 3.600
A 600	PI-DS 0606 SE PI-DS 0606 ZI PI-DS 0606 SH	PI-DS 1206 SE PI-DS 1206 ZI PI-DS 1206 SH	PI-DS 2406 SE PI-DS 2406 ZI PI-DS 2406 SH	PI-DS 3006 SE PI-DS 3006 ZI PI-DS 3006 SH	PI-DS 3606 SE PI-DS 3606 ZI PI-DS 3606 SH
A 1.200		PI-DS 1212 SE PI-DS 1212 ZI PI-DS 1212 SH	PI-DS 2412 SE PI-DS 2412 ZI PI-DS 2412 SH	PI-DS 3012 SE PI-DS 3012 ZI PI-DS 3012 SH	PI-DS 3612 SE PI-DS 3612 ZI PI-DS 3612 SH
A 2.400			PI-DS 2424 SE PI-DS 2424 ZI PI-DS 2424 SH	PI-DS 3024 SE PI-DS 3024 ZI PI-DS 3024 SH	PI-DS 3624 SE PI-DS 3624 ZI PI-DS 3624 SH
A 3.000				PI-DS 3030 SE PI-DS 3030 ZI PI-DS 3030 SH	PI-DS 3630 SE PI-DS 3630 ZI PI-DS 3630 SH
A 3.600					PI-DS 3636 SE PI-DS 3636 ZI PI-DS 3636 SH

Otras dimensiones axiales disponibles bajo pedido.

Paneles textiles interiores

SE = Serenade

ZI = Zigona

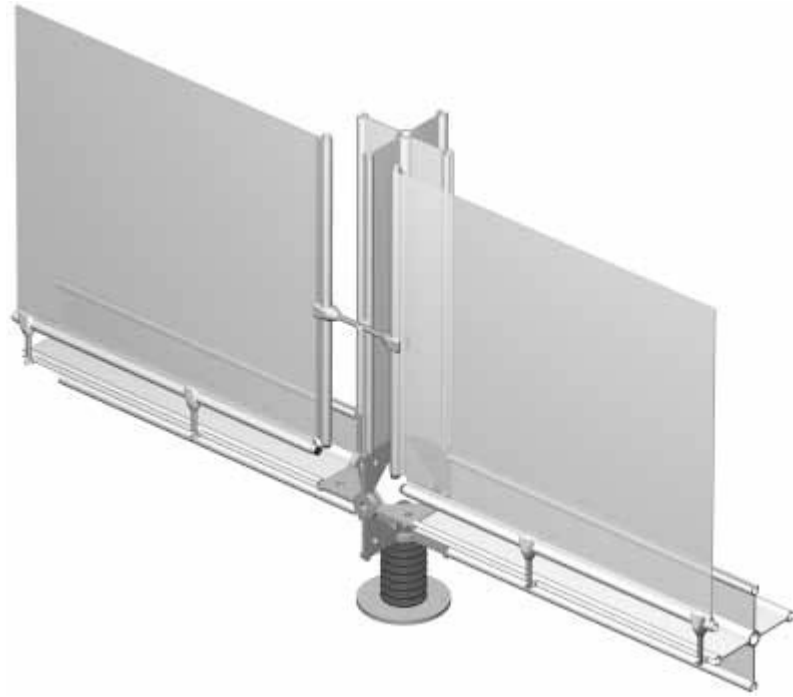
SH = Shadow

Eje 980

Eje	A 490	A 980	A 1.960	A 2.450	A 2.940	A 3.430
A 490	PI-DS 0404 SE PI-DS 0404 ZI PI-DS 0404 SH	PI-DS 0904 SE PI-DS 0904 ZI PI-DS 0904 SH	PI-DS 1904 SE PI-DS 1904 ZI PI-DS 1904 SH	PI-DS 2504 SE PI-DS 2504 ZI PI-DS 2504 SH	PI-DS 2904 SE PI-DS 2904 ZI PI-DS 2904 SH	PI-DS 3404 SE PI-DS 3404 ZI PI-DS 3404 SH
A 980		PI-DS 0909 SE PI-DS 0909 ZI PI-DS 0909 SH	PI-DS 1909 SE PI-DS 1909 ZI PI-DS 1909 SH	PI-DS 2509 SE PI-DS 2509 ZI PI-DS 2509 SH	PI-DS 2909 SE PI-DS 2909 ZI PI-DS 2909 SH	PI-DS 3409 SE PI-DS 3409 ZI PI-DS 3409 SH
A 1.960			PI-DS 1919 SE PI-DS 1919 ZI PI-DS 1919 SH	PI-DS 2519 SE PI-DS 2519 ZI PI-DS 2519 SH	PI-DS 2919 SE PI-DS 2919 ZI PI-DS 2919 SH	PI-DS 3419 SE PI-DS 3419 ZI PI-DS 3419 SH
A 2.450				PI-DS 2525 SE PI-DS 2525 ZI PI-DS 2525 SH	PI-DS 2925 SE PI-DS 2925 ZI PI-DS 2925 SH	PI-DS 3425 SE PI-DS 3425 ZI PI-DS 3425 SH
A 2.940					PI-DS 2929 SE PI-DS 2929 ZI PI-DS 2929 SH	PI-DS 3429 SE PI-DS 3429 ZI PI-DS 3429 SH
A 3.430						PI-DS 3434 SE PI-DS 3434 ZI PI-DS 3434 SH

Otras dimensiones axiales disponibles bajo pedido.

Paneles textiles exteriores



Paneles textiles exteriores

Paneles textiles exteriores

Paneles de Trevira CS de color blanco, incluyendo clips.

Tejidos disponibles: »Serenade« (blanco), »Zigona« (blanco)

y »Shadow« (gris/plata). Todos los tejidos indicados son

ignífugos y han sido certificados con la clase de

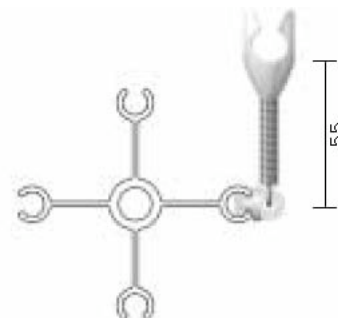
seguridad contra incendios B1 según DIN 4102. Pueden ser utilizados

tanto para el techo como para los laterales. Se encuentran también

disponibles otros tejidos, de colores, bajo pedido.

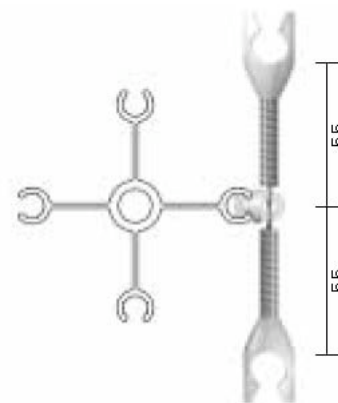
PI-ZS 65/1

Clip elástico para paneles textiles



PI-ZS 65/2

Clip elástico doble para paneles textiles



Cálculo de paneles textiles exteriores A - 110 mm = dimensión exterior

Paneles textiles exteriores



SE = Serenade

Compatible con los aspersores para extinción automática de incendios, apropiado como toldilla para el techo, ver directrices técnicas del organizador

ZI = Zigona

Compatible con los aspersores para extinción automática de incendios, apropiado como toldilla para el techo, ver directrices técnicas del organizador

SH = Shadow

Revestido con vapor de aluminio en uno de los lados, utilizado como toldilla para mamparas

Eje 1.200

Eje	A 600	A 1.200	A 2.400	A 3.000	A 3.600
A 600	PI-VS 0606 SE PI-VS 0606 ZI PI-VS 0606 SH	PI-VS 1206 SE PI-VS 1206 ZI PI-VS 1206 SH	PI-VS 2406 SE PI-VS 2406 ZI PI-VS 2406 SH	PI-VS 3006 SE PI-VS 3006 ZI PI-VS 3006 SH	PI-VS 3606 SE PI-VS 3606 ZI PI-VS 3606 SH
A 1.200		PI-VS 1212 SE PI-VS 1212 ZI PI-VS 1212 SH	PI-VS 2412 SE PI-VS 2412 ZI PI-VS 2412 SH	PI-VS 3012 SE PI-VS 3012 ZI PI-VS 3012 SH	PI-VS 3612 SE PI-VS 3612 ZI PI-VS 3612 SH
A 2.400			PI-VS 2424 SE PI-VS 2424 ZI PI-VS 2424 SH	PI-VS 3024 SE PI-VS 3024 ZI PI-VS 3024 SH	PI-VS 3624 SE PI-VS 3624 ZI PI-VS 3624 SH
A 3.000				PI-VS 3030 SE PI-VS 3030 ZI PI-VS 3030 SH	PI-VS 3630 SE PI-VS 3630 ZI PI-VS 3630 SH
A 3.600					PI-VS 3636 SE PI-VS 3636 ZI PI-VS 3636 SH

Otras dimensiones axiales disponibles bajo pedido.

Paneles textiles exteriores

SE = Serenade

ZI = Zigona

SH = Shadow

Eje 980

Eje	A 490	A 980	A 1.960	A 2.450	A 2.940	A 3.430
A 490	PI-VS 0404 SE PI-VS 0404 ZI PI-VS 0404 SH	PI-VS 0904 SE PI-VS 0904 ZI PI-VS 0904 SH	PI-VS 1904 SE PI-VS 1904 ZI PI-VS 1904 SH	PI-VS 2504 SE PI-VS 2504 ZI PI-VS 2504 SH	PI-VS 2904 SE PI-VS 2904 ZI PI-VS 2904 SH	PI-VS 3404 SE PI-VS 3404 ZI PI-VS 3404 SH
A 980		PI-VS 0909 SE PI-VS 0909 ZI PI-VS 0909 SH	PI-VS 1909 SE PI-VS 1909 ZI PI-VS 1909 SH	PI-VS 2509 SE PI-VS 2509 ZI PI-VS 2509 SH	PI-VS 2909 SE PI-VS 2909 ZI PI-VS 2909 SH	PI-VS 3409 SE PI-VS 3409 ZI PI-VS 3409 SH
A 1.960			PI-VS 1919 SE PI-VS 1919 ZI PI-VS 1919 SH	PI-VS 2519 SE PI-VS 2519 ZI PI-VS 2519 SH	PI-VS 2919 SE PI-VS 2919 ZI PI-VS 2919 SH	PI-VS 3419 SE PI-VS 3419 ZI PI-VS 3419 SH
A 2.450				PI-VS 2525 SE PI-VS 2525 ZI PI-VS 2525 SH	PI-VS 2925 SE PI-VS 2925 ZI PI-VS 2925 SH	PI-VS 3425 SE PI-VS 3425 ZI PI-VS 3425 SH
A 2.940					PI-VS 2929 SE PI-VS 2929 ZI PI-VS 2929 SH	PI-VS 3429 SE PI-VS 3429 ZI PI-VS 3429 SH
A 3.430						PI-VS 3434 SE PI-VS 3434 ZI PI-VS 3434 SH

Otras dimensiones axiales disponibles bajo pedido.