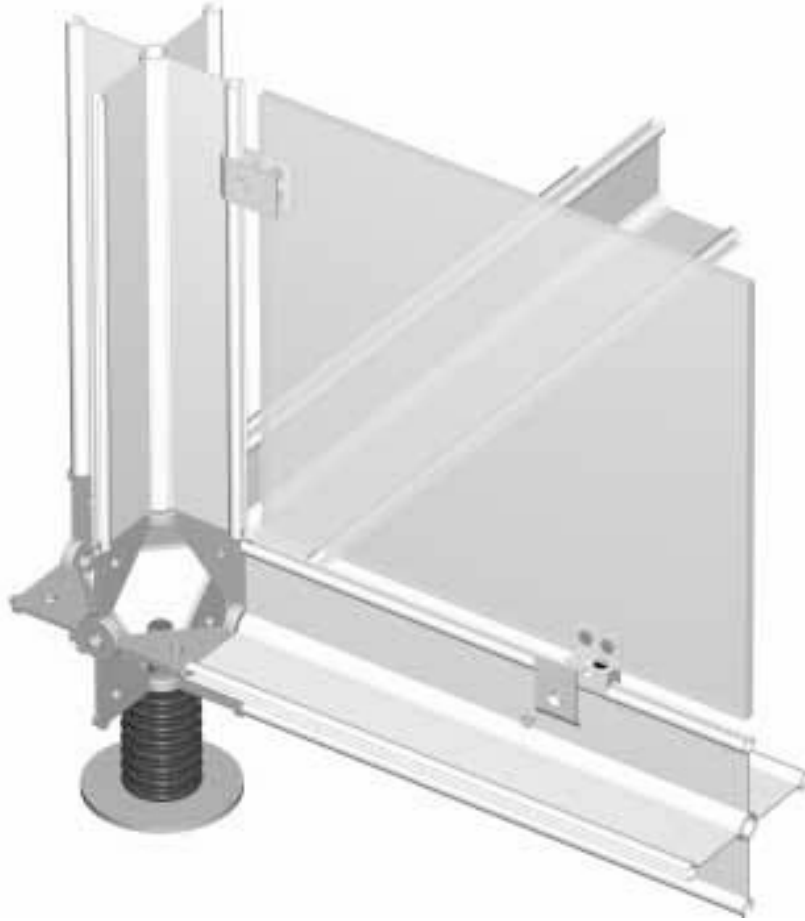


Los paneles interiores de vidrio se fijan bien al conector o bien al perfil, para un mayor énfasis en la estructura del sistema. Los paneles exteriores de vidrio se fijan a los soportes mediante perfiles adaptadores difuminando el carácter del sistema. Los adaptadores pueden obviamente ser utilizados también para muchos otros paneles. El carácter traslúcido de los paneles de vidrio no solo asegura una arquitectura amistosa, llena de luz, sino que también visualiza en un moderno idioma de materiales la transparencia y receptividad de la empresa.

## Paneles de vidrio



## Paneles de vidrio

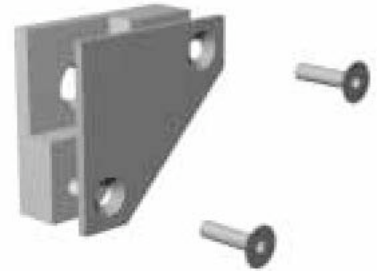
Paneles interiores de vidrio, una pieza

Los paneles interiores de vidrio con un espesor máximo de 8 mm se fijan directamente al perfil utilizando un adaptador de tipo de mordaza, asegurando que el vidrio se encuentra en el mismo eje que el perfil.

### PI-Z 06

Adaptador de esquina incluyendo tornillos, acero de alta calidad

Corte: Eje A-80 = altura h o anchura b

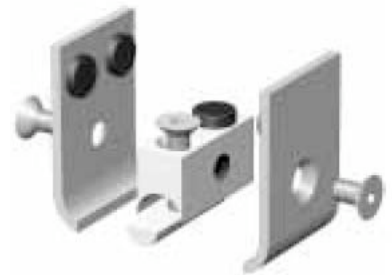


### PI-Z 08

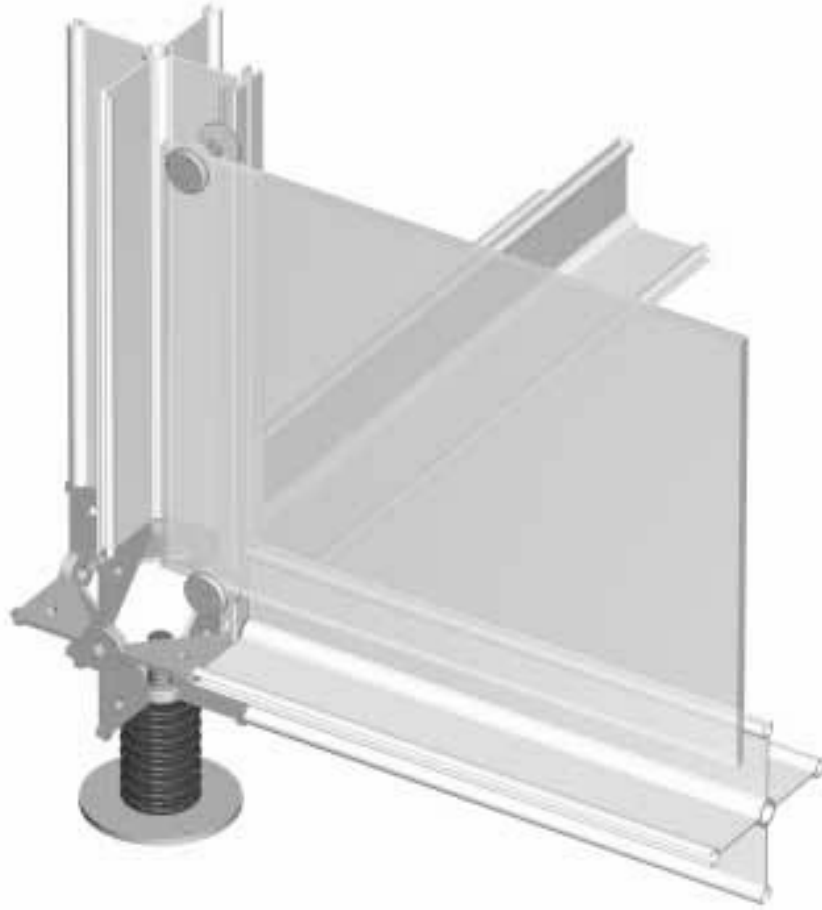
Adaptador de tipo de mordaza para paneles interiores, aluminio / acero

de alta calidad, con soporte de goma

Corte: Eje A-158 = altura h o anchura b



## Paneles de vidrio



## Paneles de vidrio

Paneles exteriores de vidrio, varias piezas

El conjunto de los paneles exteriores de vidrio formado por varias piezas de un espesor máximo de 8 mm se suministra completo con perfiles adaptadores y adaptadores. Los perfiles adaptadores deben de ser insertados durante la instalación previa. Los adaptadores y los segmentos de vidrio pueden ser montados más tarde, permitiendo por lo tanto un fácil y eficiente montaje. Los paneles se encuentran disponibles en forma de vidrio templado, vidrio transparente o vidrio esmerilado mediante un proceso de mordentado, aunque también pueden utilizarse otros materiales cuyo espesor máximo sea de 8 mm. En el caso de estructuras de altura superior a 4 m deben de cumplirse las directrices técnicas del organizador.



al

## Paneles de vidrio

Paneles exteriores de vidrio mate, varias piezas, con perfiles portantes y adaptadores

Eje 1.200

Eje anchura	Eje altura		A 3.000	
	A 2.400			
A 1.200	PI-PG 2412/5M	(5 piezas)	PI-PG 3012/5M	(5 piezas)
	PI-PG 2412/6M	(6 piezas)	PI-PG 3012/6M	(6 piezas)
	PI-PG 2412/7M	(7 piezas)	PI-PG 3012/7M	(7 piezas)
A 2.400	PI-PG 2424/5M	(5 piezas)	PI-PG 3024/5M	(5 piezas)
	PI-PG 2424/6M	(6 piezas)	PI-PG 3024/6M	(6 piezas)
	PI-PG 2424/7M	(7 piezas)	PI-PG 3024/7M	(7 piezas)

Eje 980

Eje anchura	Eje altura			
	A 2.450		A 2.940	
A 980	PI-PG 2509/5M	(5 piezas)	PI-PG 2909/5M	(5 piezas)
	PI-PG 2509/6M	(6 piezas)	PI-PG 2909/6M	(6 piezas)
	PI-PG 2509/7M	(7 piezas)	PI-PG 2909/7M	(7 piezas)
A 1.470	PI-PG 2514/5M	(5 piezas)	PI-PG 2914/5M	(5 piezas)
	PI-PG 2514/6M	(6 piezas)	PI-PG 2914/6M	(6 piezas)
	PI-PG 2514/7M	(7 piezas)	PI-PG 2914/7M	(7 piezas)
A 1.960	PI-PG 2519/5M	(5 piezas)	PI-PG 2919/5M	(5 piezas)
	PI-PG 2519/6M	(6 piezas)	PI-PG 2919/6M	(6 piezas)
	PI-PG 2519/7M	(7 piezas)	PI-PG 2919/7M	(7 piezas)
A 2.450	PI-PG 2525/5M	(5 piezas)	PI-PG 2925/5M	(5 piezas)
	PI-PG 2525/6M	(6 piezas)	PI-PG 2925/6M	(6 piezas)
	PI-PG 2525/7M	(7 piezas)	PI-PG 2925/7M	(7 piezas)

Otras dimensiones axiales y divisiones disponibles bajo pedido

## Paneles de vidrio

Paneles exteriores de vidrio transparente, varias piezas, completo con perfiles portantes y adaptadores

Eje 1.200

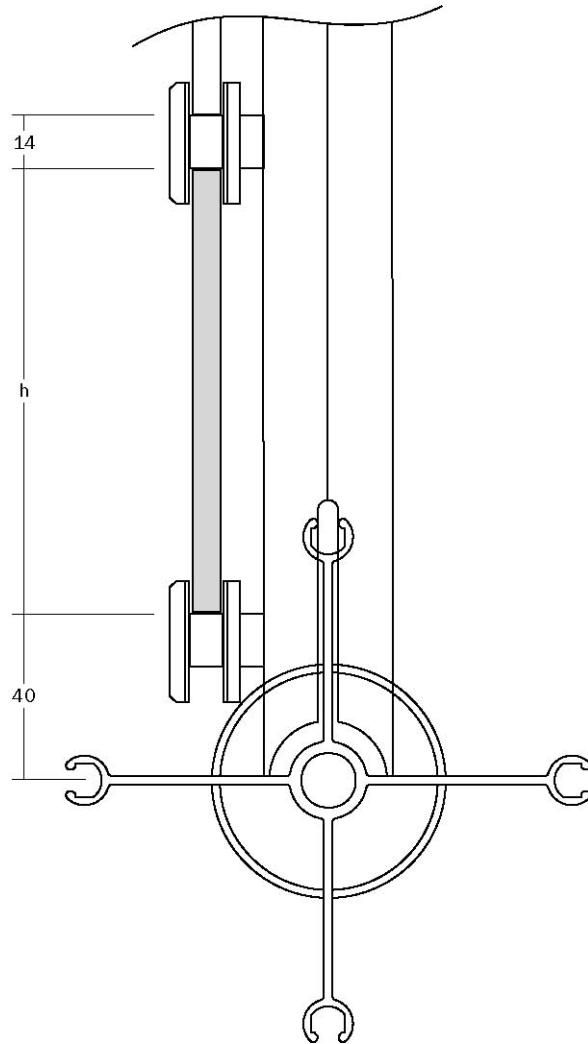
Eje anchura	Eje altura A 2.400		A 3.000	
A 1.200	PI-PG 2412/5K	(5 piezas)	PI-PG 3012/5K	(5 piezas)
	PI-PG 2412/6K	(6 piezas)	PI-PG 3012/6K	(6 piezas)
	PI-PG 2412/7K	(7 piezas)	PI-PG 3012/7K	(7 piezas)
A 2.400	PI-PG 2424/5K	(5 piezas)	PI-PG 3024/5K	(5 piezas)
	PI-PG 2424/6K	(6 piezas)	PI-PG 3024/6K	(6 piezas)
	PI-PG 2424/7K	(7 piezas)	PI-PG 3024/7K	(7 piezas)

Eje 980

Eje anchura	Eje altura A 2.450		A 2.940	
A 980	PI-PG 2509/5K	(5 piezas)	PI-PG 2909/5K	(5 piezas)
	PI-PG 2509/6K	(6 piezas)	PI-PG 2909/6K	(6 piezas)
	PI-PG 2509/7K	(7 piezas)	PI-PG 2909/7K	(7 piezas)
A 1.470	PI-PG 2514/5K	(5 piezas)	PI-PG 2914/5K	(5 piezas)
	PI-PG 2514/6K	(6 piezas)	PI-PG 2914/6K	(6 piezas)
	PI-PG 2514/7K	(7 piezas)	PI-PG 2914/7K	(7 piezas)
A 1.960	PI-PG 2519/5K	(5 piezas)	PI-PG 2919/5K	(5 piezas)
	PI-PG 2519/6K	(6 piezas)	PI-PG 2919/6K	(6 piezas)
	PI-PG 2519/7K	(7 piezas)	PI-PG 2919/7K	(7 piezas)
A 2.450	PI-PG 2525/5K	(5 piezas)	PI-PG 2925/5K	(5 piezas)
	PI-PG 2525/6K	(6 piezas)	PI-PG 2925/6K	(6 piezas)
	PI-PG 2525/7K	(7 piezas)	PI-PG 2925/7K	(7 piezas)

Otras dimensiones axiales y divisiones disponibles bajo pedido

## Paneles de vidrio





## Paneles de vidrio

Paneles exteriores de vidrio: accesorios

### PP-ZP 240

Perfil adaptador para panel de vidrio segmentado A 2.400, aluminio anodizado al natural

### PP-ZP 245

Perfil adaptador para panel de vidrio segmentado A 2.450, aluminio anodizado al natural



### PI-ZP 30

Adaptador redondo para vidrio, Ø30mm, acero de alta calidad con soportes de goma, para espesores de vidrio de hasta 8 mm, incluyendo suplementos elásticos

### PP-ZP 40

Adaptador para esquinas interiores de vidrio, acero alta calidad. Atención: si se usa PP-ZP 40 la anchura del vidrio se reducirá.



### PI-ZP 31

Llave de dos agujeros para montaje de PI-ZP 30

Cálculo de las alturas y anchuras individuales del vidrio

$$\frac{A-66-(n \times 14)}{n} = \text{altura del vidrio}$$

n = número de segmentos de vidrio

A - (2 x 16) = anchura del vidrio