

Las mamparas se encuentran disponibles en aluminio, madera revestida y materiales ligeros. Pero si fuera necesario también puede utilizarse cualquier otro material para paneles cuyo espesor sea apropiado. Las mamparas no solo facilitan una atmósfera visualmente tranquila y abierta en la impresión global, sino que en algunos casos llevan a cabo la función estructural de las barras diagonales. Estos paneles se utilizan tanto para mamparas exteriores como interiores y como superficies de representación infográfica y divisores de espacios, estructurando el interior para canalizar a los visitantes.

Paneles integrados para mamparas: hasta 2 mm



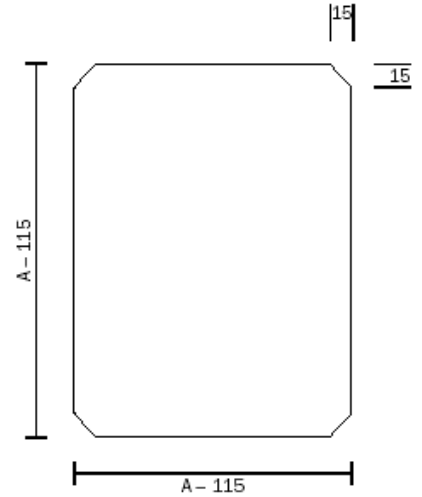
Paneles integrados para mamparas: hasta 2 mm

En las ranuras de los soportes pueden insertarse paneles de hasta 2 mm de espesor utilizando burletes

Panel integrado para mamparas de aluminio anodizado al natural, 1,5 mm de espesor

PI-PAL 0303 A 300 x A 300
PI-PAL 0603 A 600 x A 300
PI-PAL 0606 A 600 x A 600
PI-PAL 1203 A 1.200 x A 300
PI-PAL 1206 A 1.200 x A 600
PI-PAL 1212 A 1.200 x A 1.200
PI-PAL 2403 A 2.400 x A 300
PI-PAL 2406 A 2.400 x A 600
PI-PAL 2412 A 2.400 x A 1.200
PI-PAL 3003 A 3.000 x A 300
PI-PAL 3006 A 3.000 x A 600
PI-PAL 3012 A 3.000 x A 1.200

PI-PAL 0404 A 490 x A 490
PI-PAL 0904 A 980 x A 490
PI-PAL 0909 A 980 x A 980
PI-PAL 1404 A 1.470 x A 490
PI-PAL 1409 A 1.470 x A 980
PI-PAL 1904 A 1.980 x A 490
PI-PAL 1909 A 1.980 x A 980
PI-PAL 2504 A 2.450 x A 490
PI-PAL 2509 A 2.450 x A 980
PI-PAL 2904 A 2.940 x A 490
PI-PAL 2909 A 2.940 x A 980



Burlete, PVC Duro, L = A - 138mm

PI-S K 030 A 300
PI-S K 060 A 600
PI-S K 120 A 1.200
PI-S K 240 A 2.400
PI-S K 300 A 3.000

PI-S K 049 A 490
PI-S K 098 A 980
PI-S K 147 A 1.470
PI-S K 196 A 1.960
PI-S K 245 A 2.450
PI-S K 294 A 2.940



Paneles integrados para mamparas: 5 mm

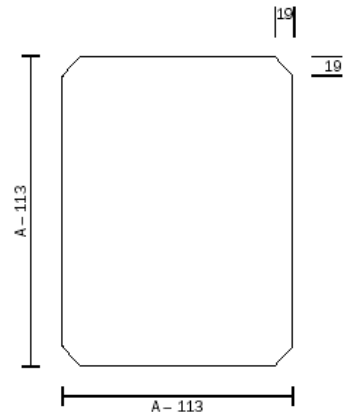


Paneles integrados para mamparas: 5mm

LOS MATERIALES DE HASTA 5 MM DE ESPESOR PUEDEN SER INSERTADOS DIRECTAMENTE EN LA RANURA DEL SOPORTE. LOS PANELES INTEGRADOS PARA MAMPARAS SE ENCUENTRAN DISPONIBLES DE FORMA ESTÁNDAR CON EJES DE ANCHURA DE HASTA UN MÁXIMO DE A 1.200 o A 980.

PANEL INTEGRADO PARA MAMPARAS, BLANCO, 4,8 MM DE ESPESOR

PI-PFI 0303 B	A 300 x A 300	PI-PFI 0404 B	A 490 x A 490
PI-PFI 0603 B	A 600 x A 300	PI-PFI 0904 B	A 980 x A 490
PI-PFI 0606 B	A 600 x A 600	PI-PFI 0909 B	A 980 x A 980
PI-PFI 1203 B	A 1.200 x A 300	PI-PFI 1404 B	A 1.470 x A 490
PI-PFI 1206 B	A 1.200 x A 600	PI-PFI 1409 B	A 1.470 x A 980
PI-PFI 1212 B	A 1.200 x A 1.200	PI-PFI 1904 B	A 1.960 x A 490
PI-PFI 2403 B	A 2.400 x A 300	PI-PFI 1909 B	A 1.960 x A 980
PI-PFI 2406 B	A 2.400 x A 600	PI-PFI 2504 B	A 2.450 x A 490
PI-PFI 2412 B	A 2.400 x A 1.200	PI-PFI 2509 B	A 2.450 x A 980
PI-PFI 3003 B	A 3.000 x A 300	PI-PFI 2904 B	A 2.940 x A 490
PI-PFI 3006 B	A 3.000 x A 600	PI-PFI 2909 B	A 2.940 x A 980
PI-PFI 3012 B	A 3.000 x A 1.200		



Paneles integrados para mamparas: 16mm

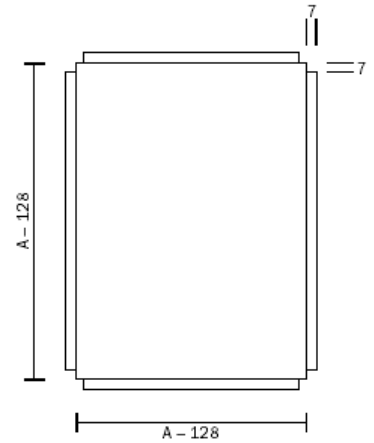


Paneles integrados para mamparas: 16mm

Los paneles ranurados para mamparas se integran en el sistema con una lengüeta de 5 mm de espesor. Estos paneles se encuentran disponibles de forma estándar para ejes de anchura de hasta un máximo de A 1.200 o A 980.

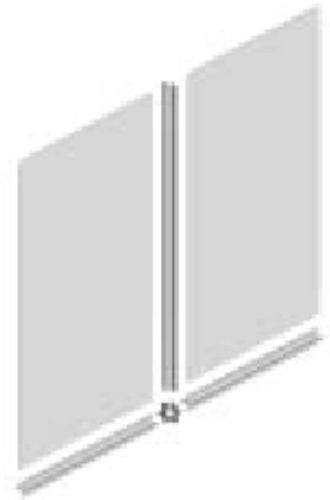
Panel integrado para mamparas, revestido, con canteado de PVC, 16 mm de espesor

PI-P S P 0303 B	A 300 x 300	PI-PS P 0404 B	A 490 x 490
PI-P S P 0603 B	A 600 x 300	PI-PS P 0904 B	A 980 x 490
PI-P S P 0606 B	A 600 x 600	PI-PS P 0909 B	A 980 x 980
PI-PS P 1203 B	A 1.200 x 300	PI-PS P 1404 B	A 1.470 x 490
PI-PS P 1206 B	A 1.200 x 600	PI-PS P 1409 B	A 1.470 x 980
PI-PS P 1212 B	A 1.200 x 1.200	PI-PS P 1904 B	A 1.960 x 490
PI-P S P 2403 B	A 2.400 x 300	PI-PS P 1909 B	A 1.960 x 980
PI-P S P 2406 B	A 2.400 x 600	PI-PS P 2504 B	A 2.450 x 490
PI-PS P 2412 B	A 2.400 x 1.200	PI-PS P 2509 B	A 2.450 x 980
PI-P S P 3003 B	A 3.000 x 300	PI-PS P 2904 B	A 2.940 x 490
PI-P S P 3006 B	A 3.000 x 600	PI-PS P 2909 B	A 2.940 x 980
PI-P S P 3012 B	A 3.000 x 1.200		



Paneles integrados para mamparas: Interpaneles

Las grandes superficies deben de ser resueltas con varios ejes (ejemplo A) o con interpaneles (ejemplo B). La última variante permite superficies visualmente tranquilas y de grandes dimensiones gracias al panelado continuo.



Ejemplo A



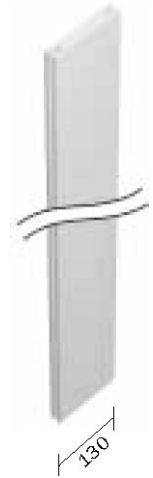
Ejemplo B

Paneles integrados para mamparas: Interpaneles

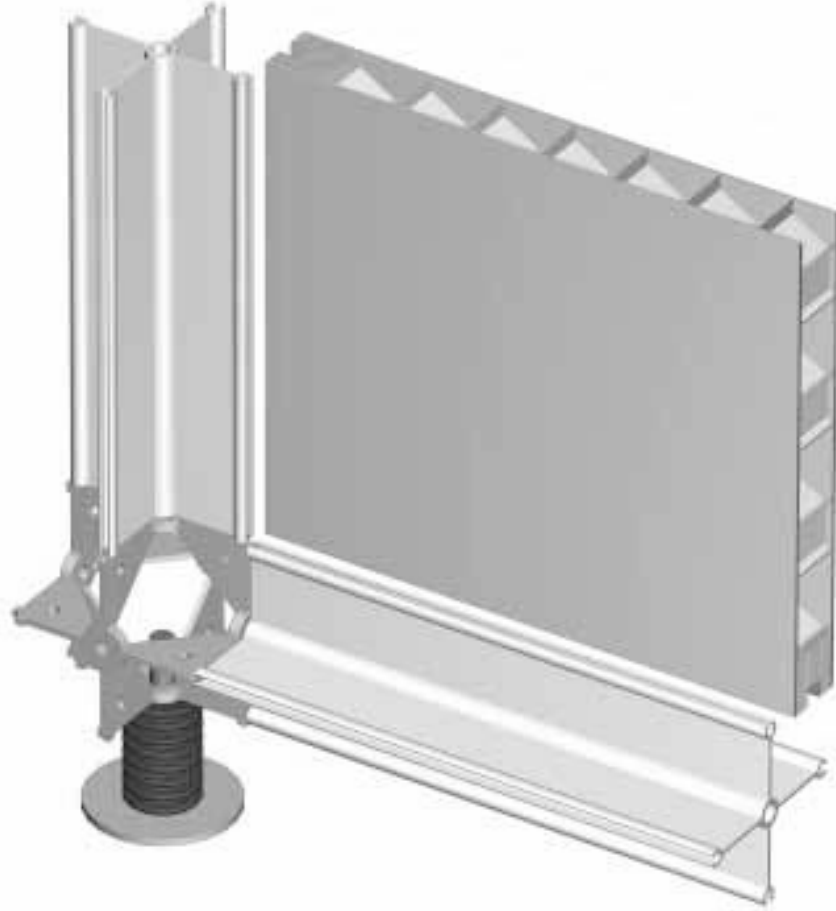
Interpanel para 5mm o 16mm de espesor, panel integrado para mamparas, revestido

PI-PSP 0301 B	A 300 x 130	PI-PSP 0401 B	A 490 x 130
PI-PSP 0601 B	A 600 x 130	PI-PSP 0901 B	A 980 x 130
PI-PSP 1201 B	A 1.200 x 130	PI-PSP 1401 B	A 1.470 x 130
PI-PSP 1901 B	A 1.960 x 130	PI-PSP 2401 B	A 2.400 x 130
PI-PSP 2501 B	A 2.450 x 130	PI-PSP 2901 B	A 2.940 x 130
PI-PSP 3001 B	A 3.000 x 130		

Otras dimensiones axiales disponibles bajo pedido.



Paneles integrados para mamparas: Paneles ligeros



Paneles integrados para mamparas: Paneles ligeros

Paneles ligeros con un espesor de 43 mm circundan la ranura del soporte

Los paneles ligeros para mamparas se encuentran disponibles de forma estándar para ejes de anchura de cómo máximo A 1.200 o A 980.

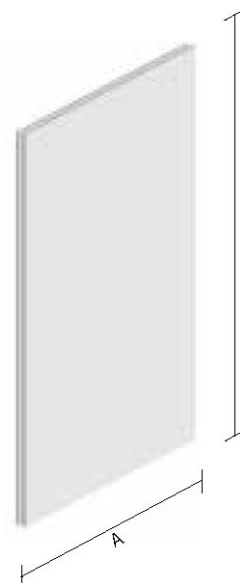
Panel ligero, 43 mm de espesor

Revestimientos y chapeados disponibles bajo pedido.

B = revestido

F = chapeado

PI-PL 2504 B	A 2.450 x A 490	PI-PL 2904 B	A 2.940 x A 490
PI-PL 2504 F	A 2.450 x A 490	PI-PL 2904 F	A 2.940 x A 490
PI-PL 2509 B	A 2.450 x A 980	PI-PL 2909 B	A 2.940 x A 980
PI-PL 2509 F	A 2.450 x A 980	PI-PL 2909 F	A 2.940 x A 980
PI-PL 2403 B	A 2.400 x A 300	PI-PL 3003 B	A 3.000 x A 300
PI-PL 2403 F	A 2.400 x A 300	PI-PL 3003 F	A 3.000 x A 300
PI-PL 2406 B	A 2.400 x A 600	PI-PL 3006 B	A 3.000 x A 600
PI-PL 2406 F	A 2.400 x A 600	PI-PL 3006 F	A 3.000 x A 600
PI-PL 2412 B	A 2.400 x A 1.200	PI-PL 3012 B	A 3.000 x A 1.200
PI-PL 2412 F	A 2.400 x A 1.200	PI-PL 3012 F	A 3.000 x A 1.200

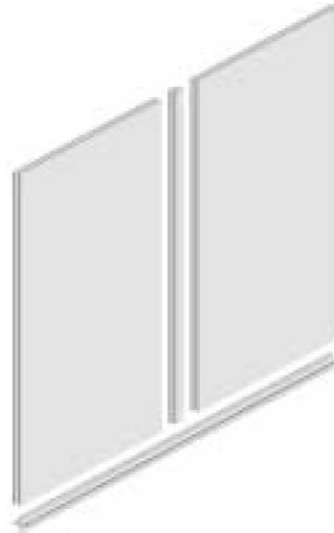


Paneles integrados para mamparas: Paneles ligeros

Las grandes superficies debe de ser resueltas con varios ejes (ejemplo A) o con interpaneles (ejemplo B). La última variante permite superficies visualmente tranquilas y de grandes dimensiones gracias al panelado continuo.



Ejemplo A



Ejemplo B

Paneles integrados para mamparas: Paneles ligeros

Interpanel para paneles ligeros, 43 mm de espesor

PI-PL 2501 B A 2.450 x 106
PI-PL 2501 F A 2.450 x 106
PI-PL 2901 B A 2.940 x 106
PI-PL 2901 F A 2.940 x 106

PI-PL 2401 B A 2.400 x 106
PI-PL 2401 F A 2.400 x 106
PI-PL 3001 B A 3.000 x 106
PI-PL 3001 F A 3.000 x 106

Otras dimensiones axiales disponibles bajo pedido.

