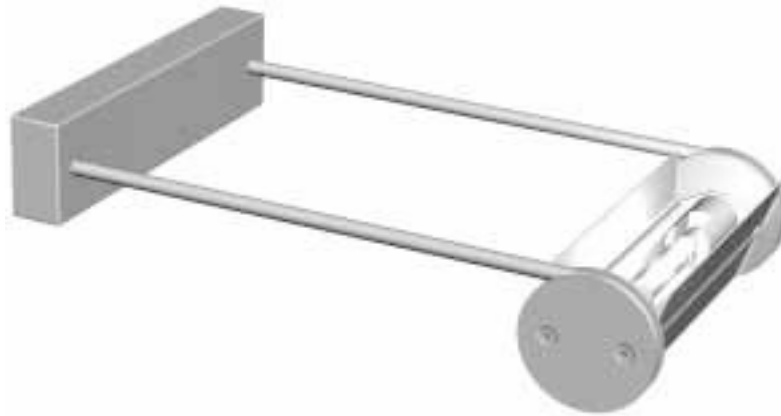


Además de la familia TURN de elementos de iluminación desarrollados en nuestra propia empresa, y que pueden ser utilizados para todos nuestros otros sistemas, también pueden integrarse en el sistema los equipos convencionales de iluminación. Los cables eléctricos se tienden aquí a través de sistemas especialmente desarrollados – bien retenes para canaletas de cables o bien conductos para cables.

Iluminación: Familia TURN

Todas las lámparas están equipadas con reflectores orientables y han pasado con éxito la inspección de la Asociación Alemana de Control Técnico (TÜV/GS).

Se suministran con una bombilla de 150 W (100 W o 200 W bajo pedido) con un enchufe hembra R7 para 220 V.



Iluminación: Familia TURN

TU-PI 250

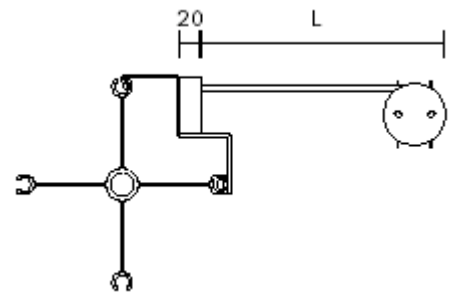
Lámpara TURN, L = 250mm, fijación del ángulo, incluyendo suplemento y tornillo para su fijación a perfiles horizontales, acero de alta calidad

TU-PI 450

Lámpara TURN, L = 450mm, fijación del ángulo, incluyendo suplemento y tornillo para su fijación a perfiles horizontales, acero de alta calidad

TU-PI 650

Lámpara TURN, L = 650mm, fijación del ángulo, incluyendo suplemento y tornillo para su fijación a perfiles horizontales, acero de alta calidad



Accesorios eléctricos

Conductos de cables para soportes

Aluminio

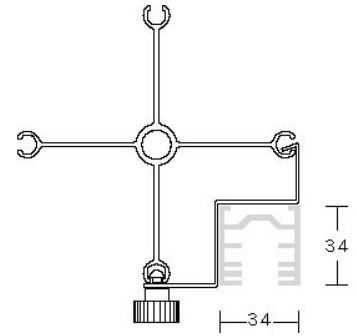
PI-E 060	A 600	(L 468)
PI-E 120	A 1.200	(L 1.068)
PI-E 240	A 2.400	(L 2.268)
PI-E 300	A 3.000	(L 2.868)
PI-E 360	A 3.600	(L 3.468)
PI-E 049	A 490	(L 358)
PI-E 098	A 980	(L 848)
PI-E 196	A 1.960	(L 1.828)
PI-E 245	A 2.450	(L 2.318)
PI-E 294	A 2.940	(L 2.808)
PI-E 343	A 3.430	(L 3.298)
PI-E 392	A 3.920	(L 3.788)



La longitud de los conductos de cables corresponde a la del soporte. Otras longitudes disponibles bajo pedido. La ocultación de los soportes en los cuatro lados modifica su carácter.

Accesorios eléctricos

Los retenes de canaletas para cables se fijan a dichas canaletas, se suspenden del soporte y se fijan con un tornillo.



PI-E 08

Retén de canaleta para cables, incluyendo elementos de fijación



Si la alimentación eléctrica es interrumpida, por ejemplo, por un eje transversal, es necesario utilizar un sistema especial para tender el cable sobre el conector.

