

Los estantes y diferentes expositores crean el telón de fondo para la presentación de cada uno de los productos. Con el complemento de las barras para perchas, el sistema **constructiv PILA** puede ser ampliado para crear una tienda lista para echar a volar, asegurando una presentación propia específica de una empresa y de sus marcas tanto en las ferias de muestras como en los grandes almacenes.

## Elementos para presentación

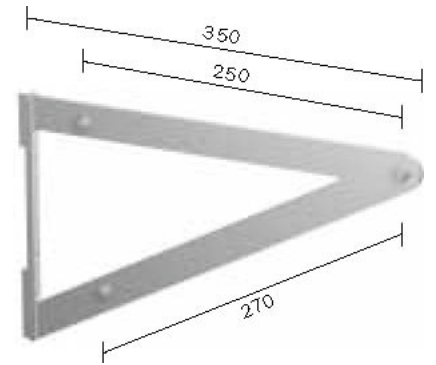
Los estantes y las barras para perchas se montan entre soportes de fijación.



## Elementos para presentación

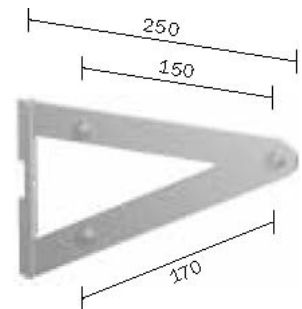
### PI-ZS 03

Cartela para estante, larga, incluye tornillos y suplemento, para fijación de estantes de profundidad  $t = 350$  mm, acero de alta calidad.



### PI-ZS 04

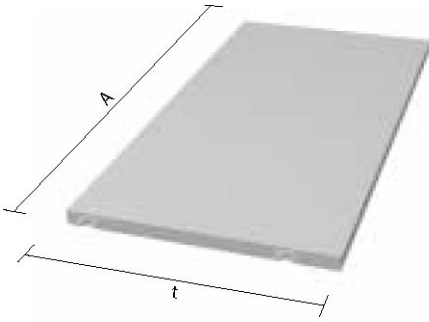
Cartela para estante, corta, incluye tornillos y suplemento, para fijación de estantes de profundidad  $t = 235$  mm, acero de alta calidad.



## Elementos para presentación

### **Estantes, revestidos o chapeados**

24mm de espesor, pueden se fijados a las cartelas en ambos lados, revestimientos y chapeados disponibles bajo pedido.



### **Estantes, vidrio**

6mm de espesor, pueden ser fijados a las cartelas en ambos lados



## Elementos para presentación

Los estantes de profundidad t = 235 mm se combinan con la cartela corta PI-ZS 04, los estantes de profundidad t = 350 mm se combinan con la cartela larga PI-ZS 03.

B = revestido

F = chapeado

G = vidrio

Profundidad	Eje 1.200 A 600 (L 540)	Eje 1.200 A 1.200 (L 1.188)	Eje 980 A 490 (L 478)	Eje 980 A 980 (L 968)
t 235	PI-RA 06023B PI- RA 0602 F PI-RA 0602 G	PI-RA 1202 B PI-RA 1202 F PI-RA 1202 G	PI-RA 0402 B PI-RA 0402 F PI-RA 0402 G	PI-RA 0902 B PI-RA 0902 F PI-RA 0902 G
t 350	PI-RA 0603 B PI-RA 0603 F PI-RA 0603 G	PI-RA 1203 B PI-RA 1203 F PI-RA 1203 G	PI-RA 0403 B PI-RA 0403 F PI-RA 0403 G	PI-RA 0903 B PI-RA 0903 F PI-RA 0903 G

## Elementos para presentación



### Estantes trapezoidales

TG = revestimiento, gris claro

TW = revestimiento, blanco

Los estantes trapezoidales de espesor  $t = 350\text{mm}$  solo pueden ser combinados con la cartela larga PI-ZS 03.

Profundidad	Eje 1.200 A 600 (L 540)	Eje 1.200 A 1.200 (L 1.188)	Eje 980 A 490 (L 478)	Eje 980 A 980 (L 968)
t 350	PI-RA 0603 TG PI-RA 0603 TW	PI-RA 1203 TG PI-RA 1203 TW	PI-RA 0403 TG PI-RA 0403 TW	PI-RA 0903 TG PI-RA 0903 TW



### PI-RB 0903

Contenedor metálico, A 980mm, t 380mm, h 380mm, pintura metalizada, gris, con cierre

### PI-RB 1203

Contenedor metálico, A 1.200mm, t 380mm, h 380mm, pintura metalizada, gris, con cierre



### Barra para perchas

de acero de alta calidad, se fija entre dos soportes, incluyendo tornillos

A 600	A 1.200	A 490	A 980
PI-ZST 060	PI-ZST 120	PI-ZST 049	PI-ZST 098

## Elementos para presentación

Los paneles expositores se suspenden entre soportes utilizando fijaciones. Dimensiones bajo pedido.



### PI-Z 01

Estante para folletos, DIN A4, acero alta calidad / aluminio, incluyendo suplemento y tornillo



### PI-Z 02

Soporte para bolsas, acero de alta calidad, incluyendo suplemento y tornillo

