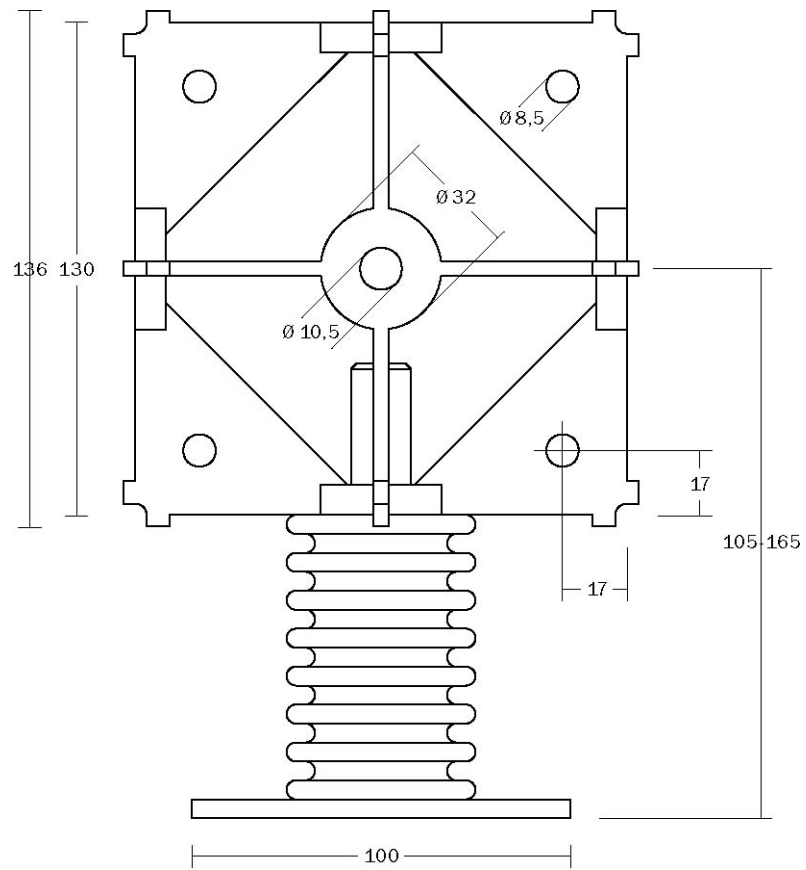


Los conectores son, con los soportes y barras diagonales, los elementos más importantes de diseño del sistema y son cruciales para la flexibilidad, manipulación y posibilidades de diseño. Los conectores son de acero de alta calidad. Esto hace que sean muy resistentes a la manipulación, manteniendo un aspecto de gran calidad. Si las superficies presentan señales de desgaste debido al uso frecuente, pueden ser tratadas de nuevo sin dificultad, asegurando una larga vida útil, conjuntamente con una gran robustez, de nuestros conectores.

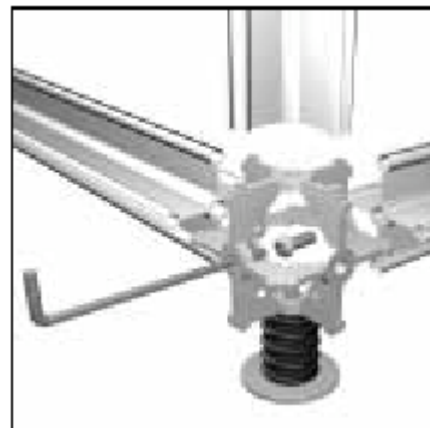
Conectores: Reguladores de altura

Escala 1:2



## Conectores: Reguladores de altura

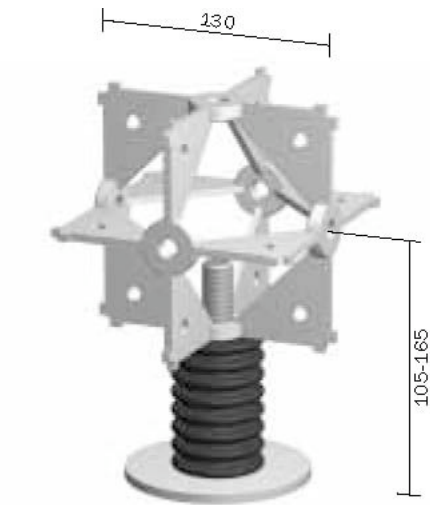
Los soportes se atornillan a un conector con un tornillo de cabeza hueca y una llave Allen.



Conectores: Reguladores de altura

**PI-K 01 M16**

Regulador de altura y pie, acero alta calidad, rosca M16



**PI-K 01 M16B**

Regulador de altura, acero alta calidad con agujeros de fijación, rosca M16. (Es necesario el atornillado al suelo en el caso de soportes autoportantes y cuando se requiere una alta resistencia estructural).



Conectores: Reguladores de altura

**PI-K 02**

Conector, acero alta calidad



**PI-K 05**

Placa pie regulable en altura, acero de alta calidad con agujeros de fijación.

(Es necesario al atornillado al suelo en el caso de soportes autoportantes y cuando se requiere una alta resistencia estructural).



Conectores: Reguladores de altura



## Conectores: Reguladores de altura

### PI-K 07

Pie con proyección, de acero de alta calidad para su fijación al regulador de altura cuando las mamparas son autoportantes, incluyendo material de fijación



### PI-K 03

Bisagra, acero de alta calidad, incluyendo tornillos y tuercas. La bisagra puede ser girada según incrementos de 45° y asumir ángulos infinitamente variables entre 0 y 180°.

